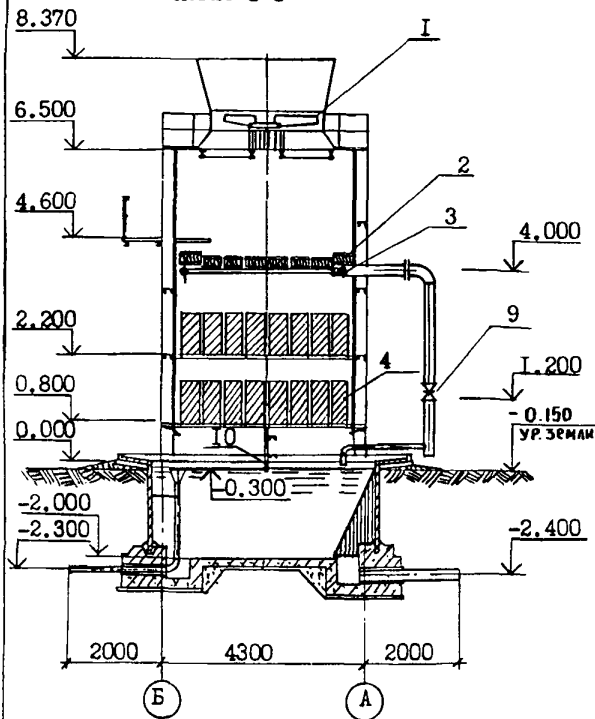


СССР	СТРОИТЕЛЬНЫЙ КАТАЛОГ ЧАСТЬ 2 ТИПОВЫЕ ПРОЕКТЫ ПРЕДПРИЯТИЙ, ЗДАНИЙ И СООРУЖЕНИЙ	ТИПОВОЙ ПРОЕКТ 901-6-68.84 У.Д.К 624.97:621.175.3
ЦИТП	ГРАДИРНЯ ДВУХСЕКЦИОННАЯ С ВЕНТИЛЯТОРАМИ ЗВГ25 ПЛЕНОЧНАЯ ПЛОЩАДЬ СЕКЦИИ 16 м ² СО СТАЛЬНЫМ КАРКАСОМ И ПЛАСТМАССОВЫМ ОРОСИТЕЛЕМ	О1ВВ
СЕНТЯБРЬ 1985		На 2-х листах На 3-х страницах Страница I

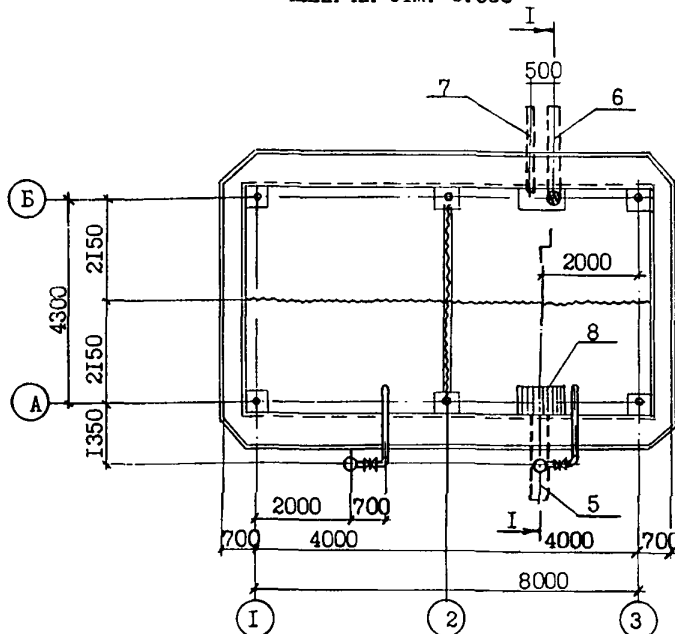
РАЗРЕЗ I-I



ЭКСПЛИКАЦИЯ ОБОРУДОВАНИЯ

№ по з	Наименование и марка	Кол
1	Вентилятор ЗВГ25	2
2	Водоуловительные решетки из пластмассы	32
3	Водораспределительная система	2
4	Блоки пленочного оросителя из пластмассы	64
5	Труба отводящая	I
6	Труба переливная	I
7	Труба грязевая	I
8	Защитная решетка	I
9	Задвижка 30ч6бр	4
10	Ветровая перегородка	I

ПЛАН НА ОТМ. 0.000



ГРАДИРНЯ ДВУХСЕКЦИОННАЯ С ВЕНТИЛЯТОРАМИ ЗВГ25 ПЛЕНОЧНАЯ ПЛОЩАДЬ СЕКЦИЙ 16 М2 СО СТАЛЬНЫМ КАРКАСОМ И ПЛАСТМАССОВЫМ ОРОСИТЕЛЕМ		ТИПОВОЙ ПРОЕКТ 901-6-68.84	Лист I Страница 2	
D1A	ТЕХНИЧЕСКАЯ ХАРАКТЕРИСТИКА	Градири предназначены для охлаждения воды в системах оборотного водоснабжения с расходами оборотной воды от 200 до 800 м ³ /ч с перепадом температур нагретой и охлажденной воды в диапазоне от 5 до 15°С. Водораспределительная система из стальных труб; Водоуловительные решетки, ороситель из пленки винилпластовой каландрированной по ГОСТ 16398-70.		
D2BA	СТРОИТЕЛЬНЫЕ КОНСТРУКЦИИ И ИЗДЕЛИЯ	Наименование	Всего	Удельный показатель
	Днище - монолитное железобетонное М-200	V11A	СТОИМОСТЬ	
	Колонны металлические индивидуальные	V11B	Общая сметная стоимость	тыс. руб. 17,76
	Ригели - металлические индивидуальные	V11L	в том числе: строительно-монтажных работ	
	Стены бассейна - панели сборные железобетонные, индивидуальные, из бетона М-400.	V11L	оборудования	то же 14,63
	Обшивка - из стеклопластика полиэфирного листового по ОСТ 6-II-390-75	V11O	Стоимость строительно-монтажных работ на 1 м ³ строительного объема	3,13
	Лестницы, ограждения - металлические по серии 1.459-2 выпуски 1,2,4.	V11R	Стоимость строительно-монтажных работ на расчетный показатель	" - 0,041
	Наибольшая масса монтажного элемента (стенная панель) - 2,35 т.	V11S	Стоимость строительно-монтажных работ на расчетный показатель	" - 0,46
		V11J	Стоимость общая на расчетный показатель	" - 0,56
		V11A	ТРУДОЕМКОСТЬ	
G3CA	ИНЖЕНЕРНОЕ ОБОРУДОВАНИЕ	V11P	Построечные трудовые затраты	чел.-дн 181
	Электроснабжение (напряжение) - 220/380В	V11R	То же на 1 м ³ строительного объема	то же - 0,502
J3OB	СКОРОСТНОЙ НАПОР ВЕТРА - 55 $\frac{\text{кгс/м}^2}{\text{кПа}}$	V11V	То же на расчетный показатель	" - 5,66
J3NB	ВЕС СНЕГОВОГО ПОКРОВА - $\frac{150 \text{ кгс/м}^2}{1,47 \text{ кПа}}$	V11A	РАСХОДЫ	
R2CO	СТЕПЕНЬ ОГНЕСТОЙКОСТИ - II	V1KB	Расход строительных материалов	
			Цемент, приведенный к марке 400	т 8,1
			То же на расчетный показатель	" - 0,25
			Сталь	3,75
			То же на расчетный показатель	" - 0,19
			Бетон и железобетон в том числе:	м ³ 31,1
			монолитный	м ³ 25,5
			сборный	" 5,6
			То же на расчетный показатель	" - 0,98
G3DT	ТЕХНОЛОГИЧЕСКИЙ ПРОЦЕСС		Пленка винилпластовая каландрированная	т 3,1
	Охлаждение воды в системах оборотного водоснабжения.		Стеклопластик полиэфирный листовый	м ² 225
V4KA	ЭКСПЛУАТАЦИОННЫЕ ПОКАЗАТЕЛИ	ТЕХНИЧЕСКИЕ ХАРАКТЕРИСТИКИ		
V4KK	Потребная электрическая мощность кВт - 22	G3NB	Объем строительный	м ³ 360
		V11P	Объем строительный на расчетный показатель	" - 11,25
		G3OC	Площадь застройки	м ² 46
			Площадь орошения	м ² 32

ГРАДИРНЯ ДВУХСЕКЦИОННАЯ С ВЕНТИЛЯТОРАМИ ЗВГ ПЛЕНОЧНАЯ
ПЛОЩАДЬ СЕКЦИЙ 16 М2 СО СТАЛЬНЫМ КАРКАСОМ И ПЛАСТМАССОВЫМ
ОРОСИТЕЛЕМ

ТИПОВОЙ ПРОЕКТ
901-6-68.84

Лист 2
Страница 3

ДОПОЛНИТЕЛЬНЫЕ ДАННЫЕ

За расчетный показатель принят I м² площади орошения. Количество расчетных единиц -
- 32 м². Сметная стоимость определена в нормах ценах 1984 г. Показатели приведены
для гидравлической нагрузки на секцию 100 м³/ч.

В7ЕА СОСТАВ ПРОЕКТНОЙ ДОКУМЕНТАЦИИ

- Альбом I - Общие указания. Эскизные чертежи и узлы общих нетиповых конструкций марки НВН
- Альбом II - Технологические, архитектурно-строительные и электротехнические чертежи. Спецификации оборудования.
- Альбом III - Строительные изделия
- Альбом IV - Конструкции металлические
- Альбом V - Сметы
- Альбом VI - Ведомости потребности в материалах

Объем проектных материалов, приведенных к формату А4 - 402 форматки

В7ВА АВТОР ПРОЕКТА Союзводоканалпроект, И17832, В-331, пр.Вернадского, д.29

В7НА УТВЕРЖДЕНИЕ Утвержден Госстроем СССР. Протокол № ВА-2 от 31.01.1984г.
Введен в действие В/О Союзводоканалниипроект
Приказ № 182 от 27.УШ.1984 г.
Срок действия 1990 г.

В7КА ПОСТАВЩИК ЦИТП, 125878, ГСП, Москва, А-445, ул.Смольная, 22

Ивв.№ 20216

Катал.л.№ 051135