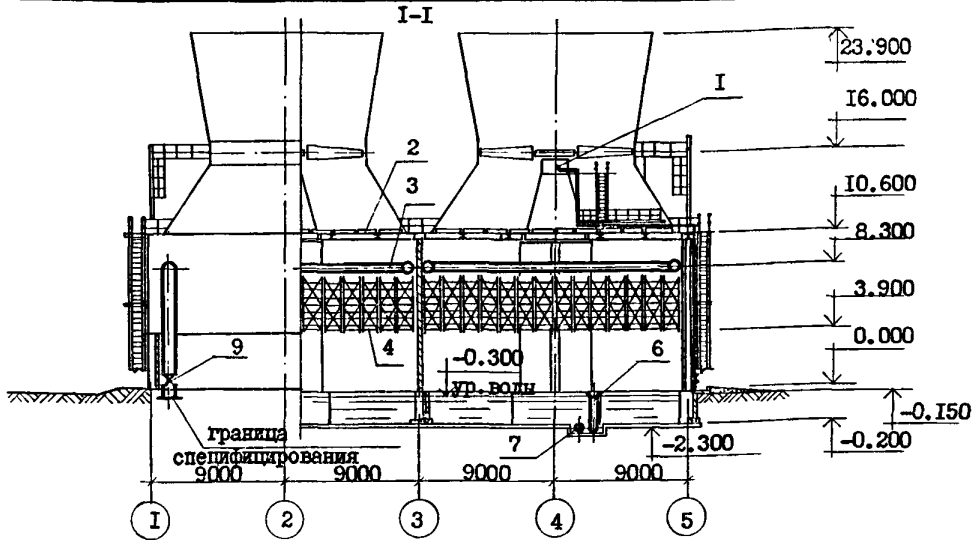
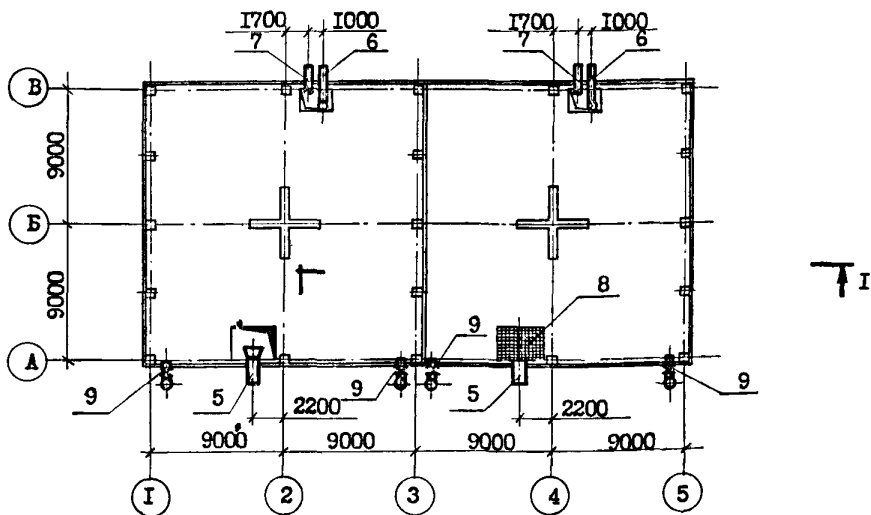


<p><b>СССР</b></p>	<p>СТРОИТЕЛЬНЫЙ КАТАЛОГ                  ЧАСТЬ 2                  ТИПОВЫЕ ПРОЕКТЫ ПРЕДПРИЯТИЙ, ЗДАНИЙ И СООРУЖЕНИЙ</p>	<p>ТИПОВОЙ ПРОЕКТ                  901-6-66                  В.Д. 624.97.621.175.3</p>
<p><b>ЦИТП</b></p>	<p>ГРАДИРНИ С ВЕНТИЛЯТОРАМИ I ВГ 104                  ПЛЕНОЧНЫЕ С СЕКЦИЯМИ ПЛОЩАДЬЮ                  324 м<sup>2</sup> СО СТАЛЬНЫМ КАРКАСОМ</p>	<p><b>ДСМВ</b></p>
<p>АВГУСТ                  1982</p>		<p>НА I-ом ЛИСТЕ                  НА 2-х СТРАНИЦАХ                  СТРАНИЦА I.</p>



ПЛАН НА ОТМ. 0.000



ЭКСПЛИКАЦИЯ ОБОРУДОВАНИЯ

Поз.	Наименование	Кол.	Поз.	Наименование	Кол.
1	Вентилятор IВГ 104	2	6	Труба переливная	2000
2	Водоуловительные решетки	268	7	Труба грязевая	
3	Водораспределительная система	-	8	Защитная решетка	
4	Блоки пленочного орошения	224	9	Задвижка 30ч 60р	
5	Труба отводящая	2			

ГРАДИРНИ С ВЕНТИЛЯТОРАМИ ИВГ 104 ПЛЕНОЧНЫЕ С СЕКЦИЯМИ ПЛОЩАДЬЮ 324 м <sup>2</sup> СО СТАЛЬНЫМ КАРКАСОМ	ТИПОВОЙ ПРОЕКТ 901-6-66	Лист I Страница 2
---	----------------------------	----------------------

## D1AA ТЕХНИЧЕСКАЯ ХАРАКТЕРИСТИКА

Градири предназначены для охлаждения воды в системах оборотного водоснабжения с расходами оборотной воды от 6000 до 40000 м <sup>3</sup> /ч с перепадом температур нагретой и охлажденной воды в диапазоне от 5 до 15°С.		
D2BA	СТРОИТЕЛЬНЫЕ ИЗДЕЛИЯ И КОНСТРУКЦИИ	V11A СТОИМОСТЬ
	Днище и фундаменты под колонны - монолитные железобетонные.	V11B Общая сметная стоимость тыс.руб. 237.64
	Элементы жесткости (колонны) - сборные индивидуальные, типоразмеров - I	V11L строительного-монтажных работ -"- 186.90
	Петрубок из стали Вст3кп2, индивидуальный, типоразмеров - 8.	V11O стоимость строительства-монтажных работ I м <sup>2</sup> площади орошения -"- 50.74
	Колонны и ригели - стальные прокатные, индивидуальные, типоразмеров - 7	V11V Общая стоимость на расчетный показатель руб. 288
	Панели стенового ограждения из гнутых открытых профилей, индивидуальные, типоразмеров - 2	V11A ТРУДОЕМКОСТЬ
	Лестницы - по серии I.459-2 выпуск 2, типоразмеров - 2.	V11P Построечные трудовые затраты чел.-дн 2673
	Обшивки - щиты из модифицированной древесины, индивидуальные, типоразмеров - 5	V11V То же на расчетный показатель -"- 4.26
	Наибольшая масса монтажного элемента (колонна) - 18.3 т.	V11K РАСХОДЫ
C3GA	ИНЖЕНЕРНОЕ ОБОРУДОВАНИЕ	V11KВ Расход строительных материалов
	Водопровод технический на охлаждение электродвигателей; напор на вводе 20 м	Цемент, приведенный к М 400 т 142.0
	Электроснабжение - напряжение в 6000	То же, на расчетный показатель " 0.22
J30B	СКОРОСТНОЙ НАПОР ВЕТРА кгс/м <sup>2</sup> 55	Сталь " 241.5
	кПа 0,54	Сталь, приведенная к классам А-I и С 38/23 " 245.5
J30B	ВЕС СНЕГОВОГО ПОКРОВА " 150	То же на расчетный показатель " 0.38
	I,47	Бетон и железобетон м <sup>3</sup> 468.0
N1BD	РАСЧЕТНАЯ ТЕМПЕРАТУРА НАРУЖНОГО ВОЗДУХА: -20, -30, -40°С (основное решение).	в том числе:
G2DD	КЛИМАТИЧЕСКИЕ РАЙОНЫ СССР -I, II, III, IV.	монолитный " 409.0
G2EE	ИНЖЕНЕРНО-ГЕОЛОГИЧЕСКИЕ УСЛОВИЯ - обычные.	сборный " 59.0
G3DT	ТЕХНОЛОГИЧЕСКИЙ ПРОЦЕСС	Лесоматериалы м <sup>3</sup> 202.0
	Охлаждение воды в системах оборотного водоснабжения.	То же, приведенные к круглому лесу " 303.0
		V4KA ЭКСПЛУАТАЦИОННЫЕ ПОКАЗАТЕЛИ
		V4KH Расход воды технической м <sup>3</sup> /ч 22
		V4KK Потребная электрическая мощность квт 400
		ТЕХНИЧЕСКИЕ ХАРАКТЕРИСТИКИ
		Площадь орошения м <sup>2</sup> 648
		Q30C Площадь застройки (общая) м <sup>2</sup> 795
		G30B Строительный объем м <sup>3</sup> 15480

## ДОПОЛНИТЕЛЬНЫЕ ДАННЫЕ

За расчетный показатель принят I м<sup>2</sup> площади орошения. Всего 648 расчетных показателей. Показатели приведены для гидравлической нагрузки на секции 2500 м<sup>3</sup>/ч, водораспределительная система из стальных труб; ороситель и водоуловительные решетки из модифицированной древесины.

B7EA

## СОСТАВ ПРОЕКТНОЙ ДОКУМЕНТАЦИИ

Альбом I	- Общие указания. Технологическое оборудование.
Альбом II	- Архитектурно-строительные решения.
Альбом III	- Узлы, детали и детали строительных конструкций.
Альбом IV	- Элементы железобетонных конструкций.
Альбом V	- Конструкции металлические.
Альбом VI	- Электрооборудование, автоматика, технологический контроль.
Альбом VII	- Заказные спецификации.
Альбом VIII	- Сметы.
Альбом IX	- Ведомости потребности в материалах.

Объем проектных материалов, приведенных к формату II - 699 формата.

B7BA

АВТОР ПРОЕКТА

Совхозоканалпроект, I17832, В-331, пр.Вернадского, д.29.

B7BA

УТВЕРЖДЕНИЕ

Утвержден В/О "Совхозоканалпроект" протокол № 56 от 16.II.1981г. введен в действие институтом "Совхозоканалпроект", приказ № 82 от 7 апреля 1982г.  
Срок действия т.п. № 901-6-66 1986 год.

B7KA

ПОСТАВЩИК

ЦИТИ, I25878, ГСН, Москва, А-445, ул.Смоленская, 22

Инв.№ I7827

Катал.г.№ 045700

/Муров В.И./

/Главный инженер проекта

/Самойлов В.И./

/И.И.Савельев

/Главный инженер института