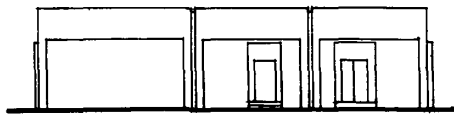
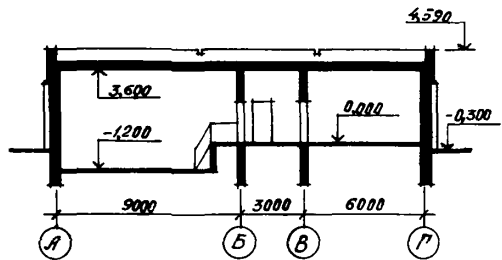


<p><b>СССР</b></p>	<p>СТРОИТЕЛЬНЫЙ КАТАЛОГ ЧАСТЬ 2 ТИПОВЫЕ ПРОЕКТЫ ПРЕДПРИЯТИЙ, ЗДАНИЙ И СООРУЖЕНИЙ</p>	<p>ТИПОВОЙ ПРОЕКТ 903-4-26 У/Ж 697.34:691.421-431</p>
<p><b>ЦИТП</b></p>	<p>ЦЕНТРАЛЬНЫЙ ТЕПЛОВОЙ ПУНКТ ДЛЯ НУЖД ГОРЯЧЕГО ВОДОСНАБЖЕНИЯ И ОТОПЛЕНИЯ И ВОДОПРОВОДНАЯ СТАНЦИЯ ПОДКАЧКИ ПРОИЗВОДИТЕЛЬНОСТЬЮ ДО 500 м<sup>3</sup>/ч</p>	<p><b>ОЖКА</b></p>
<p>АВГУСТ <b>1982</b></p>	<p>СТЕНЫ ИЗ КИРПИЧА</p>	<p>На 4-х листах На 7-и страницах Страница I</p>

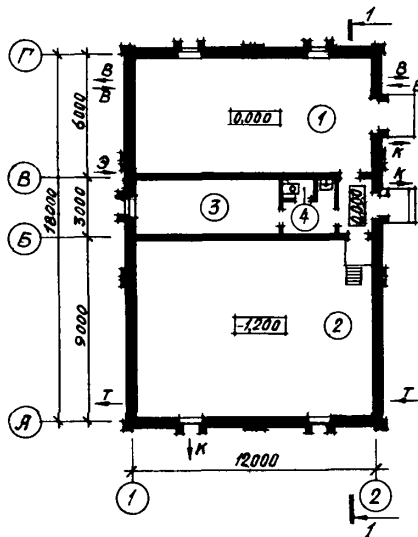
ФАСАД А-Г



РАЗРЕЗ I-I



ПЛАН НА ОТМ. 0,000

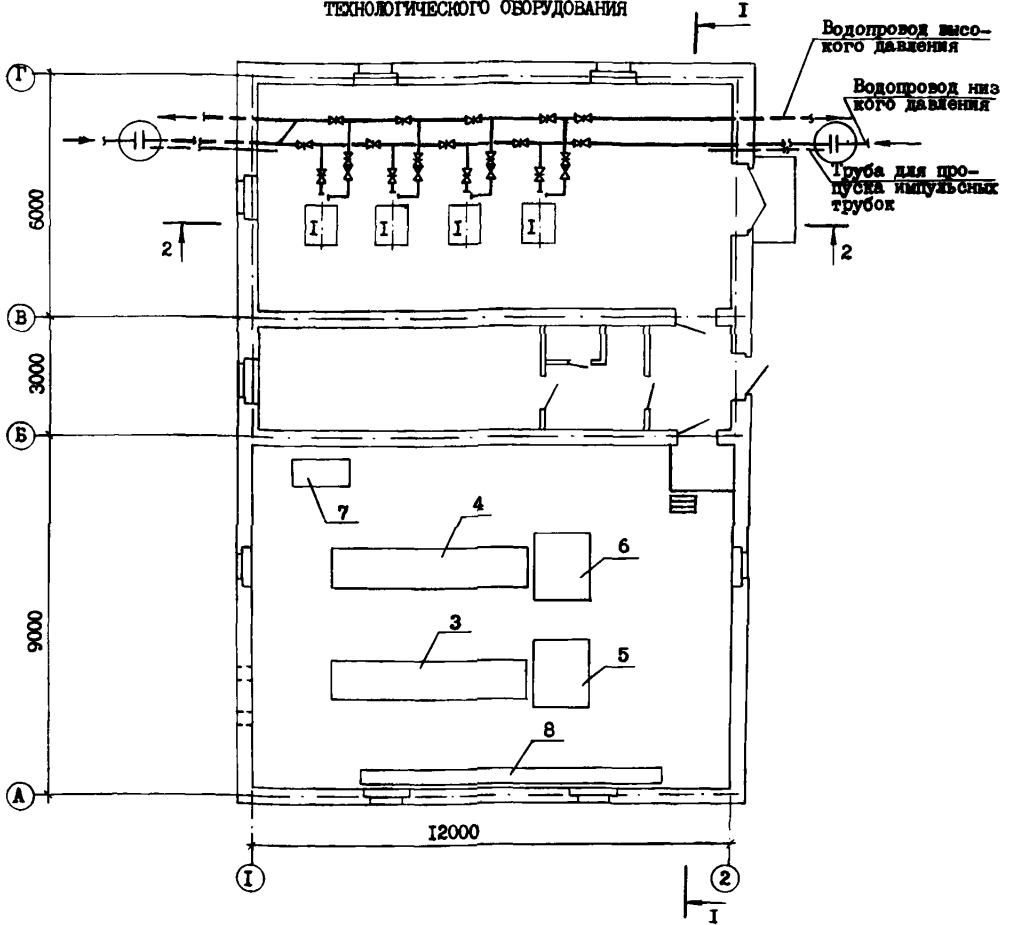


ЭКСПЛИКАЦИЯ ПОМЕЩЕНИЙ

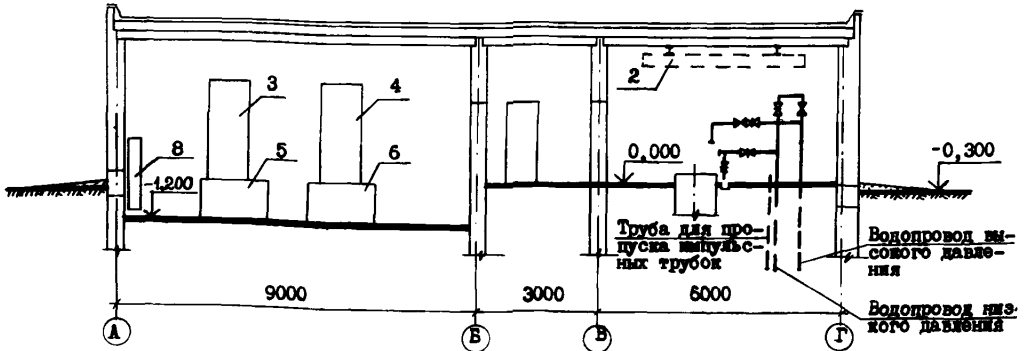
Но-мер	Наименование	Площадь, м <sup>2</sup>
1.	ВСП производительностью до 500 м <sup>3</sup> в час	65,89
2.	ЦТП для нужд ГРМО	100,69
3.	Помещение обслужив. персонала	19,02
4.	Санузел	1,35

ЦЕНТРАЛЬНЫЙ ТЕПЛОВЫЙ ПУНКТ ДЛЯ НУЖД ГОРЯЧЕГО ВОДОСНАБЖЕНИЯ И ОТОПЛЕНИЯ И ВОДОПРОВОДНАЯ СТАНЦИЯ ПОДНАЧКИ ПРОИЗВОДИТЕЛЬНОСТЬЮ ДО 500 м <sup>3</sup> /ч СТЕНЫ ИЗ КИРПИЧА	ТИПОВОЙ ПРОЕКТ 903-4-26	Лист I Страница 2
--	----------------------------	----------------------

ПЛАН РАЗМЕЩЕНИЯ  
ТЕХНОЛОГИЧЕСКОГО ОБОРУДОВАНИЯ



РАЗРЕЗ I-I

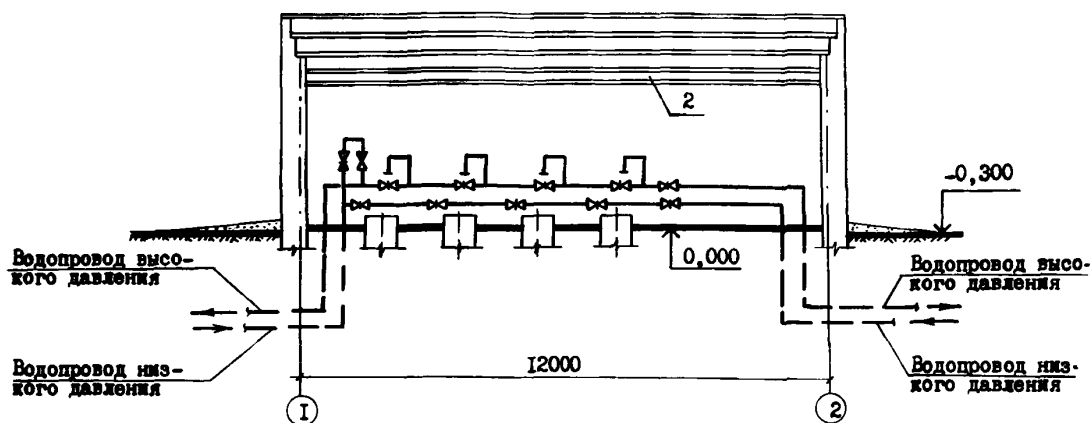


ЦЕНТРАЛЬНЫЙ ТЕПЛОВОЙ ПУНКТ ДЛЯ НУЖД ГОРЯЧЕГО ВОДОСНАБЖЕНИЯ И ОТОПЛЕНИЯ И ВОДОПРОВОДНАЯ СТАНЦИЯ ПОДНАЧКИ ПРОИЗВОДИТЕЛЬНОСТЬЮ ДО 500 м<sup>3</sup>/ч СТЕНЫ ИЗ КИРПИЧА

ТИПОВОЙ ПРОЕКТ  
903-4-26

Лист 2  
Страница 3

РАЗРЕЗ 2-2



ЭКСПЛИКАЦИЯ ОБОРУДОВАНИЯ

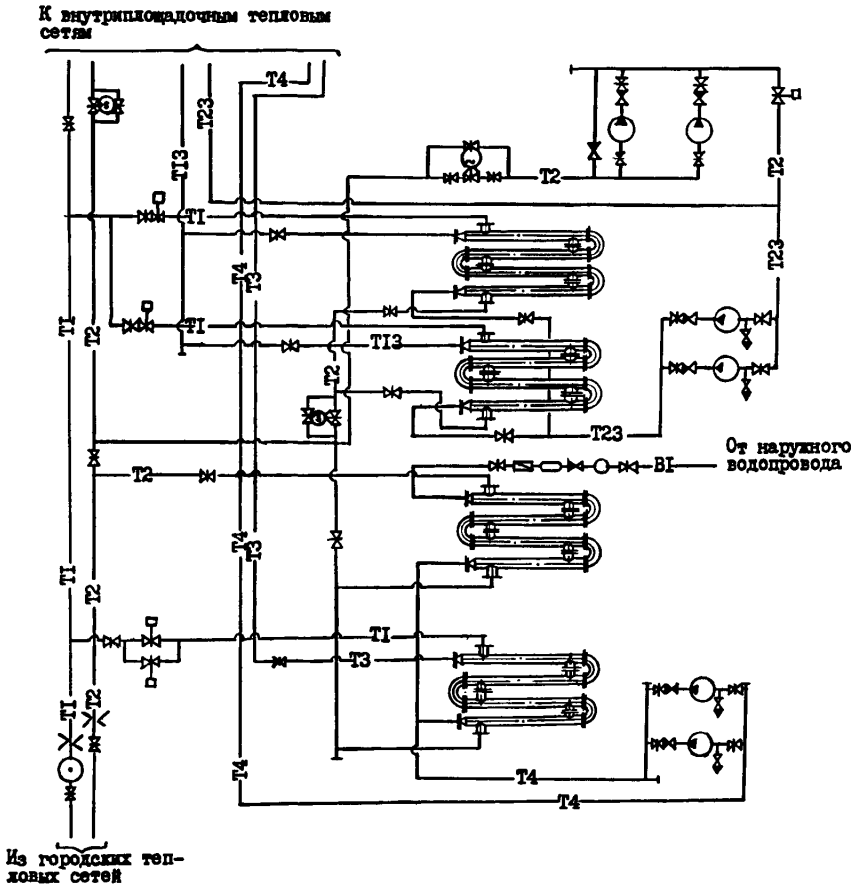
Поз.	Наименование	Кол.
1	Центробежные насосы марок 4К-12, 4К-8, 6К-8 и 4К-6а производительностью от 61 до 198 м <sup>3</sup> /час, напором от 27 до 82 м комплектно с электродвигателями типов А02-71-2, 4А180S2, 4А180М4 и 4А200М2 мощностью от 22 до 37 кВт	4
2	Кран-балка подвесная ручная грузоподъемностью 0,5 т	1
3	Блок водоподогревателей горячего водоснабжения	1
4	Блок водоподогревателей отопления	1
5	Блок циркуляционных насосов горячего водоснабжения	1
6	Блок циркуляционных насосов отопления	1
7	Блок подпиточных насосов отопления	1
8	Узел ввода с учетом расхода тепла	1

ЦЕНТРАЛЬНЫЙ ТЕПЛОВОЙ ПУНКТ ДЛЯ НУЖД ГОРЯЧЕГО ВОДОСНАБЛЕНИЯ И ОТОПЛЕНИЯ И ВОДОПРОВОДНАЯ СТАНЦИЯ ПОДНАЧКИ ПРОИЗВОДИТЕЛЬНОСТЬЮ ДО 500 м<sup>3</sup>/ч СТЕНЫ ИЗ КИРПИЧА

ТИПОВОЙ ПРОЕКТ  
903-4-26

Лист 2  
Страница 4

ПРИНЦИПАЛЬНАЯ СХЕМА ТРУБОПРОВОДОВ  
(ВАРИАНТ I)



УСЛОВНЫЕ ОБОЗНАЧЕНИЯ

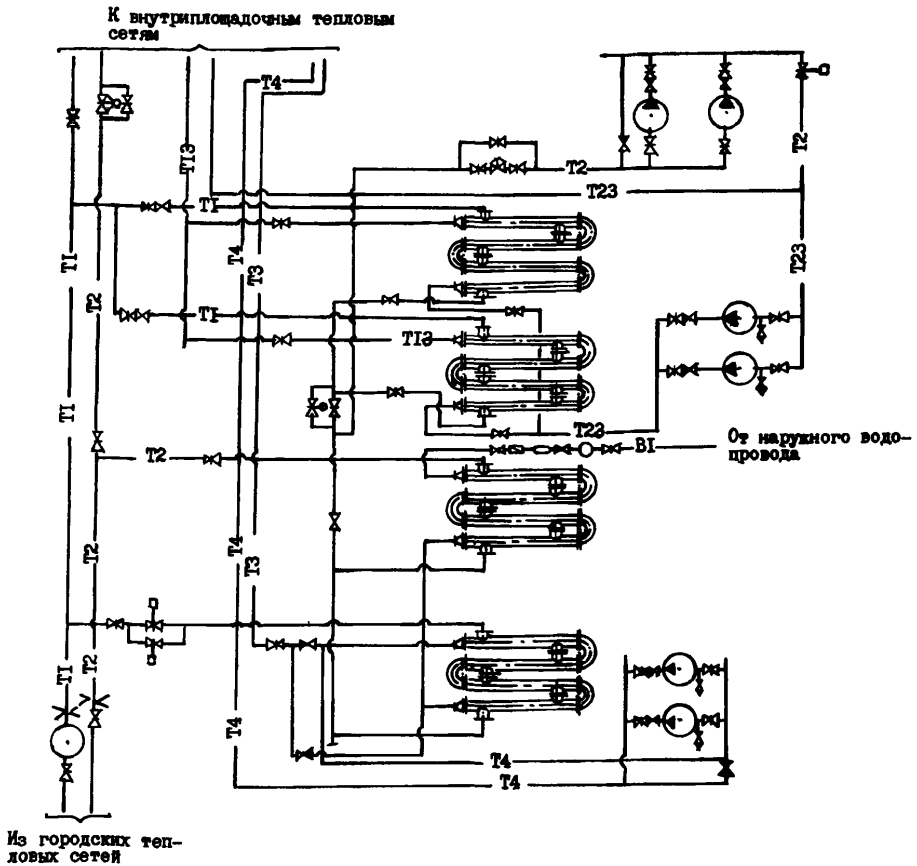
- T1 — Подводящий трубопровод теплосети
- T2 — Обратный трубопровод теплосети
- T3 — Трубопровод горячего водоснабжения
- T4 — Циркуляционный трубопровод
- VI — Водопровод
- T13 — Подводящий трубопровод системы отопления
- T23 — Обратный трубопровод системы отопления

ЦЕНТРАЛЬНЫЙ ТЕПЛОВЫЙ ПУНКТ ДЛЯ НУЖД ГОРЯЧЕГО ВОДОСНАБЖЕНИЯ И ОТОПЛЕНИЯ И ВОДОПРОВОДНАЯ СТАНЦИЯ ПОДЪЕМА ПРОИЗВОДИТЕЛЬНОСТЬЮ ДО 500 м<sup>3</sup>/ч  
СТЕНЫ ИЗ КИРПИЧА

ТИПОВОЙ ПРОЕКТ  
903-4-26

Лист 3  
Страница 5

ПРИНЦИПИАЛЬНАЯ СХЕМА ТРУБОПРОВОДА  
(ВАРИАНТ 2)



УСЛОВНЫЕ ОБОЗНАЧЕНИЯ

- T1 — Подводящий трубопровод теплосети
- T2 — Обратный трубопровод теплосети
- T3 — Трубопровод горячего водоснабжения
- T4 — Циркуляционный трубопровод
- T13 — Подводящий трубопровод системы отопления
- T23 — Обратный трубопровод системы отопления
- В1 — Водопровод

ЦЕНТРАЛЬНЫЙ ТЕПЛОВОЙ ПУНКТ ДЛЯ НУЖД ГОРЯЧЕГО ВОДОСНАБЖЕНИЯ И ОТОПЛЕНИЯ И ВОДОПРОВОДНАЯ СТАНЦИЯ ПОДКАЧКИ ПРОИЗВОДИТЕЛЬНОСТЬЮ ДО 500 м <sup>3</sup> /ч СТЕНЫ ИЗ КИРПИЧА	ТИПОВОЙ ПРОЕКТ 903-4-26	Лист 3 Страница 6
---	----------------------------	----------------------

### ГЗДТ ТЕХНОЛОГИЧЕСКИЙ ПРОЦЕСС

ЦТП сооружается при вводе распределительных тепловых сетей на территорию жилых кварталов и общественных сооружений для учета отпускаемого тепла, обеспечения зданий горячей водой, подключения зданий по независимой схеме, подключения зданий по зависимой схеме, контроля и регулирования параметров теплоносителя и организации дополнительного регулирования отпуска тепла.

Источником тепла является ТЭЦ или районная котельная; теплоноситель - перегретая вода с параметрами 150-70°C.

Технологическая часть ЦТП разработана в десяти вариантах в зависимости от номинальных нагрузок на отопление, вентиляцию и горячее водоснабжение.

Предусмотрена возможность блочного монтажа водоподогревательных установок горячего водоснабжения, отопления и насосов.

Разработаны две схемы подключения циркуляционных насосов горячего водоснабжения:

1. Схема с насосами на циркуляционном трубопроводе.

2. Схема с напорным циркуляционным трубопроводом.

Водопроводные станции подкачки заблокированные с ЦТП для нужд ГВиО предназначены для хозяйственно-питьевого и противопожарного водоснабжения при требуемой производительности от 100 до 500 м<sup>3</sup>/час.

Для подачи воды потребителю в насосных станциях устанавливаются 4 одинаковых насоса марки "К", из которых 2 рабочих и 2 резервных.

Минимальный действующий напор в городской сети принят равным 20 м.

В насосной станции предусмотрено дежурного персонала. Управление насосами автоматическое.

Пуск насосов производится при открытых задвижках на трубопроводах.

Для измерения расхода воды в камерах перед насосной станцией устанавливается диафрагма.

### Д2ВА СТРОИТЕЛЬНЫЕ КОНСТРУКЦИИ И ИЗДЕЛИЯ

Фундаменты - сборные железобетонные из фундаментных плит по серии I.112-5 вып. 1,2,3,4 и бетонных блоков по ГОСТ 13579-78 Типоразмеров - 9

Перемычки - сборные железобетонные по серии I.138-10 вып. 1,2 Типоразмеров - 6

Стены - кирпичные из обыкновенного глиняного кирпича по ГОСТ 530-80

Перегородки - кирпичные из обыкновенного глиняного кирпича по ГОСТ 530-80

Покрытие - из сборных железобетонных ребристых плит по ГОСТ 22701.2-77, по серии I.165-6 вып. I и серии I.465-3 вып. 2 Типоразмеров - 5

Кровля - 4-х слойная, рулонная, плоская, с внутренним водостоком

Лестницы - металлическая из горячекатаных профилей по серии I.459-2 вып. 4

Ограждения - металлические из горячекатаных профилей по серии I.459-2 вып. 4

Полы - бетонные, дощатые, керамическая плитка

Окна - по ГОСТ II214-78

Двери - по ОСТ 20-3-78 и ГОСТ 6629-74

Наибольшая масса монтажного элемента (плита покрытия) - 7,5 т

### Н50А ОТДЕЛКА

НАРУЖНАЯ

Облицовка керамической плиткой ГОСТ 13996-77

ВНУТРЕННЯЯ

Известковая окраска, санузел - на 1,8 м - масляная окраска, выше - известковая окраска

### С3ГА ИНЖЕНЕРНОЕ ОБОРУДОВАНИЕ

Водоснабжение - хозяйственно-противопожарное от внешней сети.

На хозяйственно-питьевые нужды напор на вводе 10 м. Расход 0,114 л/с  
На внутреннее пожаротушение расход 2,614 л/с

Канализация - хозяйственно-фекальная в городскую сеть

Отопление - водяное. Система однетрубная горизонтальная. Параметры теплоносителя 150-70°C

Вентиляция - естественно-вытяжная

Горячее водоснабжение - тупиковая система t = 55°C от внутренних магистралей центрального теплового пункта

Электроснабжение - от городских электросетей напряжением 380/220 В

J30В СКОРОСТНОЙ НАПОР ВЕТРА -  $\frac{27 \text{ кгс/м}^2}{0,26 \text{ кПа}}$

J30В ВЕС СНЕГОВОГО ПОКРОВА -  $\frac{100 \text{ кгс/м}^2}{0,98 \text{ кПа}}$

R2GO СТЕПЕНЬ ОГНЕСТОЙКОСТИ - вторая

N1BD РАСЧЕТНАЯ ТЕМПЕРАТУРА НАРУЖНОГО ВОЗДУХА - минус 26°C, 21°C

G2EE ИНЖЕНЕРНО-ГЕОЛОГИЧЕСКИЕ УСЛОВИЯ - обычные

G2DD КЛИМАТИЧЕСКИЙ ПОДРАЙОН - ПВ Белорусской ССР

### ДОПОЛНИТЕЛЬНЫЕ ДАННЫЕ

За расчетный показатель принят 1 м<sup>2</sup> общей площади. Расчетных единиц I97, I13. Показатели приведены для условий строительства при расчетной температуре минус 26°C.

ЦЕНТРАЛЬНЫЙ ТЕПЛОВОЙ ПУНКТ ДЛЯ НУЖД ГОРЯЧЕГО ВОДОСНАБЖЕНИЯ И ОТОПЛЕНИЯ И ВОДОПРОВОДНАЯ СТАНЦИЯ ПОДЧАЧКИ ПРОИЗВОДИТЕЛЬНОСТЬЮ ДО 500 м <sup>3</sup> /ч СТЕНЫ ИЗ КИРПИЧА	ТИПОВОЙ ПРОЕКТ 903-4-26	Лист 4 Страница 7
--	----------------------------	----------------------

Наименование	Всего	Удельн. показатель	Наименование	Всего	Удельн. показатель
V1IA СТОИМОСТЬ			V4KA ЭКСПЛУАТАЦИОННЫЕ ПОКАЗАТЕЛИ		
V1IB Общая сметная стоимость	тыс. руб.	42,78 -	Расход		
V1IL в том числе: строительного-монтажных работ	то же	33,27 -	V4KH воды холодной	м <sup>3</sup> /ч	0,01
V1IO оборудования	то же	9,51 -	горячей	м <sup>3</sup> /сут	0,036
V1IS Стоимость строительного-монтажных работ I м2 общей площади здания	руб.	- 168,77	V4KI Канализационные стоки	то же	0,050
V1IR Стоимость строительного-монтажных работ I м3 строительного объема	"	- 30,72	V4KN тепла	ккал/ч	24990
V1IV Стоимость общая на расчетный показатель	"	- 217,01	на отопление	кВт	29,0
V1JA ТРУДОЕМКОСТЬ			на горячее водоснабжение	то же	21990
V1JF Построечные трудовые затраты	чел.-дн.	1172,12 -	Расход тепла на отопление I м2 общей площади	"	25,52
V1JR То же, на I м3 строительного объема	то же	- 1,08	на горячее водоснабжение	"	3000
V1JV То же, на расчетный показатель	"	- 5,95	Расход тепла на отопление I м2 общей площади	"	3,48
V1KA РАСХОДЫ			V4KK Потребная электрическая мощность	кВт	67,7+
V1KB Расход строительных материалов				+133,2	-
Цемент, приведенный к М400	т	32,73 -	ТЕХНИЧЕСКИЕ ХАРАКТЕРИСТИКИ		
То же, на I м2 общей площади	"	- 0,166	G3NB Объем строительный	м <sup>3</sup>	1083,0 -
Сталь	"	3,373 -	V1NP Объем строительный на расчетный показатель	"	- 5,4
Сталь, приведенная к классам А-1 и С38/23	"	4,149 -	G3OC Площадь застройки	м2	235,0 -
То же, на расчетный показатель	"	- 0,021	G3OB Общая площадь	"	197,13 -
Бетон и железобетон	м <sup>3</sup>	101,37 -			
в том числе:					
монолитный	"	31,64 -			
сборный	"	69,73 -			
То же, на I м2 общей площади	"	- 0,514			
Лесоматериалы	"	1,49 -			
Лесоматериалы, приведенные к круглому лесу	"	-			
Кирпич	тыс. шт.	68,95 -			

## В7EA СОСТАВ ПРОЕКТНОЙ ДОКУМЕНТАЦИИ

Альбом 1 -	АС. Архитектурно-строительные решения
	ОБ. Отопление и вентиляция
	БК. Внутренние водопровод и канализация
	ТК-1. Технологические коммуникации (трубопроводы)
	ТК-2. Технологические коммуникации (трубопроводы)
	Э. Электрооборудование
	А. Автоматизация
Альбом 2 -	Сметы на общестроительные и специальные работы часть I, часть 2
Альбом 3 -	Заказные спецификации
Альбом 4 -	Том задания заводу-изготовителю цитов

Объем проектных материалов, приведенных к формату II, - 1083 форматки

В7BA АВТОР ПРОЕКТА	институт "Белгоспроект", 220746, г.Минск, пр.Машерова, 23
В7BA УТВЕРЖДЕНИЕ	утвержден Госстроем СССР, 30.09.81, приказ № I41 Введен в действие институтом "Белгоспроект" 30.03.82 г. приказ № 54 Срок действия - 1984
В7КА ПОСТАВЩИК	Минский филиал ЦИП, 220600, г.Минск, ул.К.Маркса, 32

Инв.№  
Катал.л.№ 046290

М.Г.Иткин

Главный инженер проекта

ев

А.М

Главный инженер института