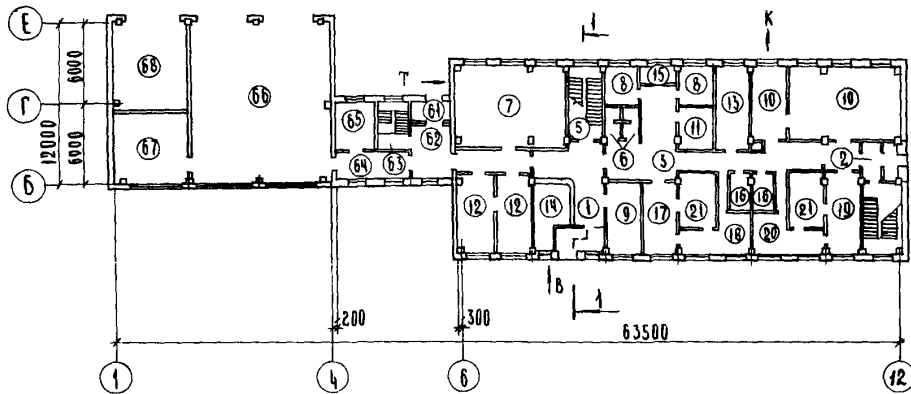


<p><b>СССР</b></p>	<p>СТРОИТЕЛЬНЫЙ КАТАЛОГ ЧАСТЬ 2 ТИПОВЫЕ ПРОЕКТЫ ПРЕДПРИЯТИЙ, ЗДАНИЙ И СООРУЖЕНИЙ</p>	<p>ТИПОВОЙ ПРОЕКТ 901-9-10 УДК 727.57:678.019.36</p>
<p><b>ЦИТП</b></p>	<p>БАЗОВАЯ ЛАБОРАТОРИЯ УПРАВЛЕНИЯ ВОДОПРОВОДНО-КАНАЛИЗАЦИОННОГО ХОЗЯЙСТВА ОБЛАСТЕЙ, КРАЕВ И АВТОНОМНЫХ РЕСПУБЛИК</p>	<p><b>ОИРО</b></p>
<p>НОЯБРЬ <b>1982</b></p>		<p>На 2-х листах На 4-х страницах Страница I</p>

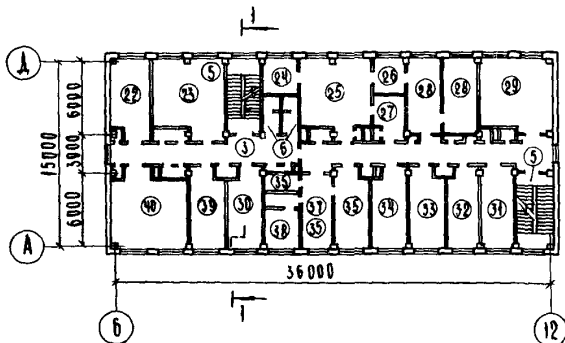
ФАСАД 1-12



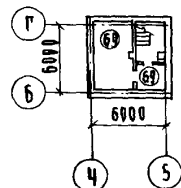
ПЛАН НА ОТМ. 0.000



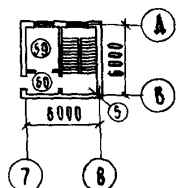
ПЛАН НА ОТМ. 3.600



ПЛАН  
НА ОТМ. 10.800

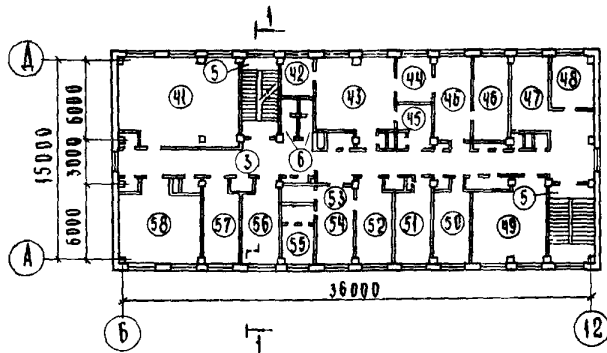


ПЛАН  
НА ОТМ. 3.000

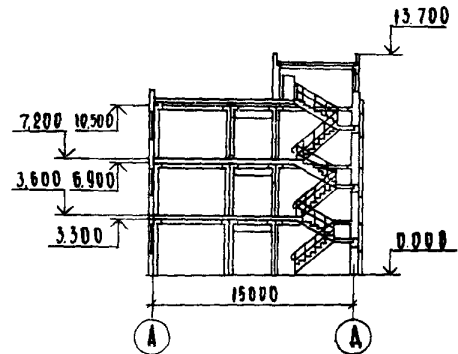


БАЗОВАЯ ЛАБОРАТОРИЯ УПРАВЛЕНИЯ ВОДОПРОВОДНО-КАНАЛИЗАЦИОННОГО ХОЗЯЙСТВА ОБЛАСТЕЙ, КРАЕВ И АВТОНОМНЫХ РЕСПУБЛИК	ТИПОВОЙ ПРОЕКТ 90I-9-10	Лист I Страница 2
---	----------------------------	----------------------

ПЛАН НА ОТМ. 7.200



РАЗРЕЗ I-I



ЭКСПЛИКАЦИЯ ПОМЕЩЕНИЙ

Но- мер	Наименование	Площадь м <sup>2</sup>	Но- мер	Наименование	Площадь м <sup>2</sup>
1	Вестибюль	25,0	36	Ламинисцентная	4,1
2	Тамбур	7,3	37	Предбоксник	4,1
3	Коридор	66,0	38	Бокс	8,9
4	Тамбур				
5	Лестничная клетка	17,5	39	Библиотека	17,7
6	Уборные	6,8	40	Читальный зал	27,0
7	Приточная венткамера	60,4	41	Вытяжная венткамера	59,4
8	Приемные проб	9,8			
9	Комната текущего ремонта	17,6		Отделение анализа питьевых вод	
10	Приборные комнаты	74,3	42	Комната обработки анализов	9,8
11	Шитовая	9,9	43	Химическая лаборатория	27,0
12	Спец. лаборатория	41,4	44	Весовая	9,3
13	Начальник лаборатории	20,7	45	Моечная химической лаборатории	8,5
14	Гардероб уличной одежды	19,0	46	Химическая лаборатория	35,4
15	Подсобное помещение	5,8	47	Гидробиологическая лаборатория	16,2
16	Кладовые грязной и чистой одежды	6,2	48	Комната хранения реактивов	13,1
17	Женский гардероб домашней и уличной одежды	17,2	49	Вытяжная венткамера	29,8
18	Женский гардероб спец. одежды	17,4	50	Автоклавная	17,3
19	Мужской гардероб домашней и уличной одежды	17,7	51	Моечная и средоварочная	18,1
20	Мужской гардероб спец. одежды	17,4	52	Бактериологическая лаборатория	35,4
21	Душевые	27,8	53	Ламинисцентная	4,1
22	Комната дежурного персонала	19,7	54	Предбоксник	4,1
23	Комната приема пищи	27,0	55	Бокс	8,9
			56	Комната хранения посуды	17,7
			57	Комната общественных организаций	17,7
24	Отделение анализа сточных вод		58	Красный уголок	27,0
25	Комната обработки анализов	9,8	59	Подсобное помещение	12,3
26	Химическая лаборатория	27,0	60	Тамбур	4,3
27	Весовая	9,3	61	Тамбур	3,9
28	Моечная химической лаборатории	8,5	62	Вестибюль	11,0
29	Химическая лаборатория	17,7	63	Лестничная клетка	9,2
30	Лаборатория анализа осадка	17,7	64	Коридор	10,2
31	Комната хранения посуды	17,7	65	Комната шиферов	14,0
32	Комната хранения реактивов	19,2	66	Стоянка машин передвижной химической лаборатории	138,2
33	Гидробиологическая лаборатория	17,7	67	Технический склад	29,0
34	Автоклавная	17,7	68	Стоянка автомашины	38,3
35	Моечная и средоварочная	17,7	69	Спец. урнитазы	23,6
35	Бактериологическая лаборатория	35,4			

БАЗОВАЯ ЛАБОРАТОРИЯ УПРАВЛЕНИЯ ВОДОПРОВОДНО-КАНАЛИЗАЦИОННОГО ХОЗЯЙСТВА ОБЛАСТЕЙ, КРАЕВ И АВТОНОМНЫХ РЕСПУБЛИК	ТИПОВОЙ ПРОЕКТ 90I-9-10	Лист 2 Страница 3
---	----------------------------	----------------------

## ТЕХНИЧЕСКАЯ ХАРАКТЕРИСТИКА

Базовая лаборатория предназначена для проведения анализа и контроля за качеством питьевых и сточных вод объектов обслуживаемых областными, краевыми и республиканскими, производственными управлениями "Водоканал" и должна являться организационно-методическим центром, направляющим контрольную службу в системе ПУВХ.

## СТРОИТЕЛЬНЫЕ КОНСТРУКЦИИ И ИЗДЕЛИЯ

- Фундаменты** - монолитные железобетонные по серии I.412-I/77 типоразмеров 7; сборные железобетонные по серии ИИ-04-I вып.6 типоразмеров 2
- Стены наружные** - сборные керамзитобетонные стеновые панели по серии I.432-I4 вып.1 типоразмеров 7; ИИ-04-5 вып.5,6,7 типоразмеров 10
- Перекрытия** - плиты по серии ИИ-04-4 вып.19,20 типоразмеров 26
- Перегородки** - сборные гипсобетонные типоразмеров 22; сборные железобетонные, типоразмеров 10 по серии I.231-I, вып.1,2
- Перекрышки** - по серии КЗ-0I-58, вып.2, по серии I.138-I0, вып.1 типоразмеров 7
- Покрытие** - плиты по ГОСТ 2270I.2-77 типоразмеров 7
- Крыша** - бесчердачная с внутренним водостоком
- Кровля** - из 4-х слоев рубероида Рз М-350 на антисептированной битумной мастике
- Лестницы** - по серии ИИ-04-7 вып.2 типоразмеров I
- Полы** - паркетные, из линолеума, цементно-песчаного раствора, керамической плитки, асфальтобетонные
- Окна** - по ГОСТ II2I4-78 и I2506-67 типоразмеров 6
- Двери наружные, тамбурные и служебные, трудностгораемые лази** - по серии I.136-II типоразмеров 5
- Двери внутренние** - по серии I.136-I0 типоразмеров 5

Наибольшая масса монтажного элемента - (балка покрытия) - 5,0 тс  
 СКОРОСТНОЙ НАПОР ВЕТРА -  $\frac{27 \text{ кгс/м}^2}{0,26 \text{ кПа}}$

СТЕПЕНЬ ОГНЕСТОЙКОСТИ - вторая

РАСЧЕТНАЯ ТЕМПЕРАТУРА НАРУЖНОГО ВОЗДУХА - минус 30°C

КЛИМАТИЧЕСКИЕ РАЙОНЫ И ПОДРАЙОНЫ СССР - ПБ, ПВ

## ОТДЕЛКА

- НАРУЖНАЯ** - облицовка панелей керамической плиткой с декоративной каменной крошкой
- ВНУТРЕННЯЯ** - окраска поливинилацетатными, масляными красками, облицовка глазурованной плиткой, известковая побелка

## ИНЖЕНЕРНОЕ ОБОРУДОВАНИЕ

- Водопровод** - хозяйственно-питьевой, расчетный напор на вводе  $\frac{30 \text{ IO}^4 \text{ Па}}{30 \text{ м.вод.ст.}}$
- Канализация** - хозяйственно-бытовая в городскую сеть; водосток-внутренний с открытым выпуском
- Отопление** - водяное центральное с параметрами теплоносителя IIO-70°C
- Вентиляция** - приточно-вытяжная с механическим побуждением и естественно-вытяжная
- Горячее водоснабжение** - от внешней сети, расчетный напор на вводе  $\frac{20 \text{ IO}^4 \text{ Па}}{20 \text{ м вод.ст.}}$
- Газоснабжение** - от внешней сети
- Электро-снабжение** - от электросети 380/220В
- Освещение** - люминесцентными лампами
- Устройства связи** - радиофикация, телефонизация, электрочасофикация, пожарная сигнализация

ВЕС СНЕГОВОГО ПОКРОВА -  $\frac{100 \text{ кгс/м}^2}{0,98 \text{ кПа}}$

ИНЖЕНЕРНО-ГЕОЛОГИЧЕСКИЕ УСЛОВИЯ -  
- обычные

БАЗОВАЯ ЛАБОРАТОРИЯ УПРАВЛЕНИЯ ВОДОПРОВОДНО-КАНАЛИЗАЦИОННОГО ХОЗЯЙСТВА ОБЛАСТЕЙ, КРАЕВ И АВТОНОМНЫХ РЕСПУБЛИК		ТИПОВОЙ ПРОЕКТ 90I-9-10		Лист 2 Страница 4	
---	--	----------------------------	--	----------------------	--

Наименование		Удельный показатель		Наименование		Удельный показатель	
		Всего				Всего	
V1IB	СТОИМОСТЬ			V4KA	ЭКСПЛУАТАЦИОННЫЕ ПОКАЗАТЕЛИ		
V1IB	Общая сметная стоимость	тыс. руб.	419,42	-			
V1II	Строительно-монтажных работ	"	220,12	V4KH	Расход воды холодной	м3/ч	52,50
V1IO	Оборудования	"	199,30	-	горячей	"	7,90
V1IS	Стоимость строительно-монтажных работ I м2 общей площади	руб.	-	V4KI	Канализационные стоки	м3/сут.	483,00
V1IR	Стоимость строительно-монтажных работ на I м3 строительного объема	"	109,840	V4KN	тепла	ккал/ч кВт	1134590 1320,28
V1IV	Стоимость общая на расчетный показатель	"	27,90		в том числе:		
V1JA	ТРУДОЕМКОСТЬ		645,261		на отопление	"	182630 216,01
V1JP	Построечные трудовые затраты	чел. дн.	8691,72		на вентиляцию	"	350560 406,65
V1JR	То же, на I м3 строительного объема	"	-		на горячее водоснабжение	"	601400 697,62
V1JV	То же, на расчетный показатель	"	1,102				
V1KA	РАСХОДЫ		13,372				
V1KB	Расход строительных материалов				тепла на отопление I м2 общей площади	"	91,13 1,13
	Цемент, приведенный к M 400	т	368,82		газа	км3/час	8,68
	То же, на I м2 общей площади	"	-	V4KK	Потребная электрическая мощность	кВт	125,50
	То же, на расчетный показатель	"	0,184				
	Сталь	"	44,75		ТЕХНИЧЕСКИЕ ХАРАКТЕРИСТИКИ		
	Сталь, приведенная к классам А-I и С38/23	"	0,567	Q3KB	Объем строительный	м3	7891,00
	То же, на I м2 общей площади	"	-				
	То же, на расчетный показатель	"	0,028	V1KP	Объем строительный на расчетный показатель	"	-
	Бетон и железобетон	м3	1048,77				12,14
	в том числе:			Q3OC	Площадь застройки	м2	878,00
	Монолитный	"	792,60		Общая площадь	"	2004,00
	Сборный	"	798,66				
	То же, на I м2 общей площади	"	-	V1OK	Общая площадь на расчетный показатель	"	-
	То же, на расчетный показатель	"	0,398				3,08
	Лесоматериалы, приведенные к круглому лесу	"	80,10				
	Кирпич	тыс. шт.	116,00				
	То же, на I м2 общей площади	"	51,99				
		"	-				
		"	0,026				

## ДОПОЛНИТЕЛЬНЫЕ ДАННЫЕ

Расчетный показатель - 1000 м3/сут. питьевых и сточных вод. (Всего 650 единиц)

B7KA

## СОСТАВ ПРОЕКТНОЙ ДОКУМЕНТАЦИИ

- Альбом I - Подснительная записка
- Альбом II - Архитектурно-строительная часть
- Альбом III - Технологическая, санитарно-техническая, электротехническая части и газооборудование
- Альбом UI - Строительная часть. Изделия марки КЖИ. Задание заводу-изготовителю
- Альбом У - Ведомости потребности в материалах
- Альбом UI - Заказные спецификации
- Альбом UII - С м е т ы. Часть I
- Часть 2

Объем проектных материалов, приведенных к формату II - II25 форматом

- B7BA АВТОР ПРОЕКТА - ЦНИИЭП инженерного оборудования, Москва II7279, ул. Профсоюзная, 93а
- B7BA УТВЕРЖДЕНИЕ - Утвержден Госгражданстроем приказ № 60 от 24.2.82г.
- Введен в действие ЦНИИЭП инженерного оборудования. Приказ № 51 от 29.04.1982 г. Срок действия - 1985 г.

- B7KA ПОСТАВЩИК - Свердловский филиал ЦИТИ, 620062, г. Свердловск, ул. Чебышева, 4

Инв. № 18184  
Каталог л. № 046654

КАРГОШКИНА Е.А.

Е.А. Каргошкина

А.Г. МЕЛЕНЧЕНКО

МЕЛЕНЧЕНКО А.Г.

Ч.С. 0

ГЛАВНЫЙ ИНЖЕНЕР  
ИСТРУМЕНТА

БАЗОВАЯ ЛАБОРАТОРИЯ УПРАВЛЕНИЯ ВОДНО-ВОДОВОДНО-КАНАЛИЗАЦИОННОГО ХОЗЯЙСТВА ОБЛАСТЕЙ, КРАЕВ И АВТОНОМНЫХ РЕСПУБЛИК			ТИПОВОЙ ПРОЕКТ 901-9-10		Лист 2 Страница 4	
Наименование		Всего	Удельный показатель	Наименование		Удельный показатель
VIII В СТОИМОСТЬ				VIII В ЭКСПЛУАТАЦИОННЫЕ ПОКАЗАТЕЛИ		
VIII В Общая сметная стоимость		тыс. руб. 478,11	-	VIII В Расход воды		
VIII В в том числе:				VIII В холодная		м3/ч 52,50
VIII В Строительно-монтажных работ		" 258,35	-	VIII В горячей		" 7,90 -
VIII В Оборудования		" 219,76	-	VIII В Канализационные стоки		м3/сут 483,00 -
VIII В Стоимость строительно-монтажных работ I м2 общей площади		руб. -	128,92	VIII В тепла		ккал/ч I13590 - кВт 1320,28
VIII В Стоимость строительно-монтажных работ на I м3 строительного объема		" -	32,74	VIII В в том числе:		
VIII В Стоимость общая на расчетный показатель		" -	735,55	VIII В на отопление		" I82630 - 216,01
VIII В ТРУДЕМОСТЬ				VIII В на вентиляцию		" 350560 -
VIII В Построечные трудовые затраты		чел. ден. 5338,00	-	VIII В на горячее водоснабжение		" 601400 - 697,62
VIII В То же, на I м3 строительного объема		" -	0,68	VIII В тепла на отопление I м2 общей площади		" - 91,13 I,13
VIII В То же, на расчетный показатель		" -	8,21	VIII В газа		км3/ч 8,68 -
VIII В РАСХОДЫ				VIII В Потребная электрическая мощность		кВт 125,50 -
VIII В Расход строительных материалов				VIII В ТЕХНИЧЕСКИЕ ХАРАКТЕРИСТИКИ		
VIII В Цемент, приведенный к М 400		т 368,82	-	VIII В Объем строительный		м3 7891,00 -
VIII В То же, на I м2 общей площади		" -	0,184	VIII В Объем строительный на расчетный показатель		" - 12,14
VIII В То же, на расчетный показатель		" -	0,567	VIII В Площадь застройки		м2 878,00 -
VIII В Сталь		" 44,75	-	VIII В Общая площадь		" 2004,00 -
VIII В Сталь, приведенная к классам А-I и С38/23		" 56,97	-	VIII В Общая площадь на расчетный показатель		" - 3,08
VIII В То же, на I м2 общей площади		" -	0,028			
VIII В То же, на расчетный показатель		" -	0,088			
VIII В Бетон и железобетон		м3 1088,77	-			
VIII В в том числе:						
VIII В Монолитный		" 256,11	-			
VIII В Сборный		" 798,66	-			
VIII В То же, на I м2 общей площади		" -	0,398			
VIII В Лесоматериалы		" 80,10	-			
VIII В Лесоматериалы, приведенные к круглому лесу Киринич		" 116,00	-			
VIII В тыс. шт. 51,99		" -	-			
<b>ДИОМОНТЕННЫЕ ДАННЫЕ</b>						
Расчетный показатель - 1000 м3/сут. питьевых и сточных вод. (Всего 650 единиц).						
Альбомы У.84, УП.84 внесены в действие ЦНИИЭИ инженерного оборудования. Приказ № 126 от 26.12.83г. и № 126 от 25.12.84г. Сметная документация составлена в нормах и ценах 1984 г.						
<b>СОСТАВ ПРОЕКТНОЙ ДОКУМЕНТАЦИИ</b>						
87EA Альбом I - Пояснительная записка						
Альбом II - Архитектурно-строительная часть						
Альбом III - Технологическая, санитарно-техническая, электротехническая части и газооборудование						
Альбом У1 - Строительная часть. Карданы марки КИМ. Задание заводу-изготовителю						
Альбом У.84 - Ведомости потребности в материалах						
Альбом У1 - Зависимые спецификации						
Альбом УП.84 - С м е т н. Часть I. Часть 2						
Объем проектных материалов, приведенных к формату А4, - 1125 форматок						
87BA АВТОР ПРОЕКТА ЦНИИЭИ инженерного оборудования, Москва П17279, ул. Профсоюзная, 93а						
87BA УТВЕРЖДЕНИЕ Утвержден Госгражданстроем приказом № 60 от 24.2.82г.						
Внесен в действие ЦНИИЭИ инженерного оборудования. Приказ № 51 от 29.04.1982 г. Срок действия - 1987 г.						
87KA ПОСТАВЩИК Свердловский филиал ЦНП, 620062, г.Свердловск, ул.Чебышева, 4						