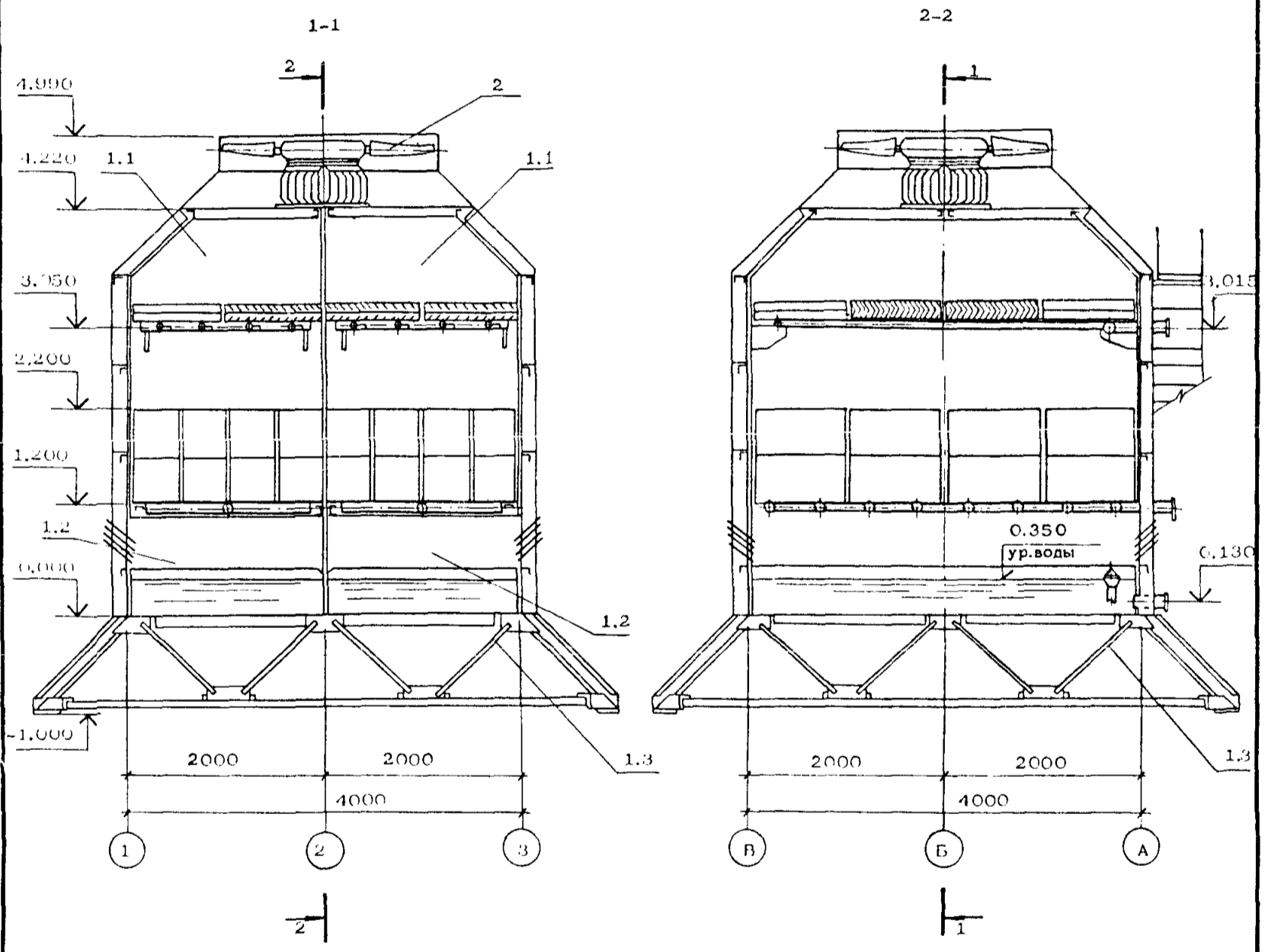


<p>К-2</p>	<p align="center">СТРОИТЕЛЬНЫЙ КАТАЛОГ Часть 2 ТИПОВЫЕ ПРОЕКТЫ ПРЕДПРИЯТИЯ, ЗДАНИЯ И СООРУЖЕНИЯ</p>	<p>901-6-96.88</p>
<p>СССР</p>	<p align="center">ГРАДИРНЯ ЗАВОДСКОГО ИЗГОТОВЛЕНИЯ ПЛЕНОЧНАЯ С ВЕНТИЛЯТОРОМ ЗВГ25М</p>	<p>УДК 624.97:621.175.3</p>
<p>ЦИТП</p>		
<p>ДЕКАБРЬ 1988</p>	<p align="center">ТИПОВОЙ ПРОЕКТ</p>	<p>На 5 страницах Страница 1</p>



ЭКСПЛИКАЦИЯ ОБОРУДОВАНИЯ

Поз.	Наименование	Кол.
1.1.	Блок градирни	2
1.2	Поддон	2
1.3	Ферма	4
2	Вентилятор ЗВГ25М	1

ГРАДИРНЯ ЗАВОДСКОГО ИЗГОТОВЛЕНИЯ ПЛЕНОЧНАЯ
С ВЕНТИЛЯТОРОМ ЗВГ25М

ТИПОВОЙ ПРОЕКТ
901-6-96.88

Страница 2

VIMA

ТЕХНИКО-ЭКОНОМИЧЕСКИЕ ДАННЫЕ И ПОКАЗАТЕЛИ

Наименование показателей			Код	Типовая проектная документация			Примечание*			
				Всего	Удельные показатели					
					на 1 м ³ общей площади на 1 м ³ строительного объема	на расчетную единицу		на 1 млн. руб. СМР		
G3DB	Производственная программа	Мощность предприятия	Расчетные единицы	Единица мощности	EA05	1 м ²				
			в натуральном выражении	EA07	16 м ²					
				EA08						
		Мощность рас- четных единиц	Единица го- дового объема то- варной про- дукции	Мощность	ED06	16				
				в натуральном выражении	ED09					
				в оптовых ценах, тыс. руб.	ED10					
		Затраты производства (себестоимость), тыс. руб. (удельные показатели на 1 руб. товарной продукции, коп.)			СП02	7,27		45437,5		
		Прибыль (годовая), тыс. руб. (удельные показатели на 1 руб. товарной продукции, коп.)			СП07					
		Уровень рентабельности (прибыль к себестоимости), %			СП03					
		Срок окупаемости капиталовложений (сметной стоимости), год			СП04					
	Приведенные затраты, тыс. руб. (удельные показатели, руб.)			СП06	8,6		537,5			
	Уровень механизации и автоматизации производственных процессов, %			ШТ11	50					
	Удельный вес рабочих, занятых ручным трудом, %			ЮА62	50					
	Трудоемкость изготовления продукции (годовая), чел.-ч.			ТР07						
G3DD	Производи- тельность труда	годовой выпуск продукции на одного работающего, тыс. руб.		ШТ06						
		то же, в натуральном выражении		ШТ07						
	Численность рабо- тающих чел.	общая		ШТ02	0,36					
		в том числе	рабочих	ШТ03	0,36					
			в наиболее многочисленную смену	ШТ04	0,36					
	количество рабочих дней в году			ШТ08	350					
	количество смен в сутки			ШТ01	3					
	продолжительность смены, ч.			ШТ09	8					
	коэффициент сменности по рабочим			ШТ05						
	коэффициент загрузки оборудования			ШТ10						
G30C	Техническая характеристика	площадь, м ²	застройки	ХП01	36		2,25			
G30B			общая	ХП02	16		1,0			
			в том числе	подземной части	ХП03					
				встроенных (бытовых) помещений	ХП09					
G3NB			объем строитель- ных, м ³	в том числе	общий	ХБ01	116		7,25	
	подземной части	ХБ02								
		встроенных (бытовых) помещений			ХБ03					

ГРАДИРНЯ ЗАВОДСКОГО ИЗГОТОВЛЕНИЯ ПЛЕНОЧНАЯ
С ВЕНТИЛЯТОРОМ ЗВГ25М

ТИПОВОЙ ПРОЕКТ
901-6-96.88

Страница 3

		Наименование показателей		Код	Типовая проектная документация			Примечание	
					Всего	Удельные показатели			
						на 1 м ³ общей площади на 1 м ³ строительного объема	на расчетную единицу		на 1 млн. руб. СМР
VIIA	Стоимость	Сметная стоимость, тыс. руб. (удельные показатели, руб.)	общая	СС01	9,03		564,4		
VIIБ			в том числе	строительно-монтажных работ	СС02	0,72	45,0 6,2		
VIIГ				оборудования	СС03	8,31			
VIIД				общая с учетом условной привязки	СС10				
VIIЕ			Трудо- емкость	нормативная трудоемкость, чел.-ч		ТРО8			
	трудозатраты построечные, чел.-ч			ТРО6	504,68	31,54 4,35	31,5	700944	
VIII	Материалоемкость	Цемент, т (удельные по- казатели, кг)	всего	РЦ01					
			приведенный к М400	РЦ02					
			в том числе на индустриальные изделия	РЦ03					
		Сталь, т (уде- льные показа- тели, кг)	всего	РС01	6,75	421,87 58,20	421,87	9375000	
			приведенная к классу А-1 и Ст3	РС02	6,75	421,87 58,20	421,87	9375000	
			в том числе на индустриальные изделия	РС03					
		Бетон и железо- бетон, м ³ в том числе	всего	РБ01					
			монолитный	РБ02					
			сборный тяжелый	РБ04					
			сборный легкий	РБ05					
		Лесоматериалы, м ³	всего	РЛ01					
			приведенные к круглому лесу	РЛ02					
		Кирпич, тыс. шт.		РК01					
		Стекло строительное, м ²		РД01					
		Асбестоцемент, м ²		РД02					
		Рулонные кровельные и гидроизоляционные материа- лы, м ²		РГ03					
		Трубы пластмассовые		м	РД04				
т	РД05								
Трубы стеклянные, м		РД06							
VIIIH	Расход воды	холодной	расчетный	ЗВ13					
				л/с	ЗВ11				
			годовой, м ³	ЗВ14					
		горячей	расчетный	ЗВ23					
				л/с	ЗВ21				
			годовой м ³	ЗВ24					

ГРАДИРНЯ ЗАВОДСКОГО ИЗГОТОВЛЕНИЯ ПЛЕНОЧНАЯ
С ВЕНТИЛЯТОРОМ ЗВГ25М

ТИПОВОЙ ПРОЕКТ
901-6-96 88

Страница 4

	Наименование показателей	Код	Типовая проектная документация			Примечание		
			Всего	Удельные показатели				
				на 1 м ² общей площади на 1 м ³ строительного объема	на расчетную единицу		на 1 млн. руб. СМР	
VILS	Расход пара	расчетный, кг/ч	ПС09					
		годовой, т	ПС07					
VILA	Расход сжатого воздуха	расчетный, м ³ /ч	ЭС02					
		годовой, м ³	ЭС03					
VILN	всего	расчетный,	кВт	ЭТ01				
			ккал/ч	ЭТ14				
		годовой, (удельные показатели, ГДж)	ГДж	ЭТ21				
			Гкал	ЭТ25				
		на отопление	расчетный,	кВт	ЭТ02			
				ккал/ч	ЭТ15			
	годовой, (удельные показатели, ГДж)		ГДж	ЭТ22				
			Гкал	ЭТ26				
	в том числе на вентиляцию	расчетный,	кВт	ЭТ03				
			ккал/ч	ЭТ16				
		годовой, (удельные показатели, ГДж)	ГДж	ЭТ23				
			Гкал	ЭТ27				
на горячее водоснабжение	расчетный,	кВт	ЭТ04					
		ккал/ч	ЭТ17					
		годовой, (удельные показатели, ГДж)	ГДж	ЭТ24				
			Гкал	ЭТ28				
VILI	→ Канализационные стоки, расчетный, м ³ /сут.		ЭК01					
VILJ	Расход газа	расчетный, м ³ /ч	ЭГ01					
		годовой, м ³	ЭГ02					
VILL	→ Расход электроэнергии, годовой, МВт·ч (удельные показатели, кВт·ч)		ПС08	0,358	22375,0 3086,2	22375,0		
VILK	→ Потребная электрическая мощность, кВт		ЭМ01	11		0,69		
VIGB	→ Продолжительность строительства, мес.		ПС01					

ГРАДИРНЯ ЗАВОДСКОГО ИЗГОТОВЛЕНИЯ ПЛЕНОЧНАЯ
С ВЕНТИЛЯТОРОМ ЗВГ25М

ТИПОВОЙ ПРОЕКТ
901-6-96.88

Страница 5

D1AA ТЕХНИЧЕСКАЯ ХАРАКТЕРИСТИКА

Градири предназначены для охлаждения воды в системах оборотного водоснабжения различных отраслей промышленности с расходами $200 \text{ м}^3/\text{ч} - 1300 \text{ м}^3/\text{ч}$ (при установке в системах от двух до шести градири), с перепадом температур нагретой и охлажденной воды в диапазоне от 5°C до 15°C при глубине охлаждения $t_2 - T = 4-5^\circ\text{C}$.

В системах оборотная вода не должна быть агрессивной по отношению к конструкциям градири, не должна содержать самовозгорающихся примесей, масел, нефтепродуктов и загрязнений, вызываемых трудноудаляемые отложения.

Градири выполнены в виде комплекта монтажных частей, поставляемых заводом-изготовителем, размеры которых приняты в транспортных габаритах.

Максимальная масса монтажной части - 2,3 тонны.

Градири рассчитаны для установки на покрытиях зданий с плоской кровлей высотой до 20 м. Удельная гидравлическая нагрузка на 1 м^2 площади орошения определяется теплотехническим расчетом в зависимости от требований к температуре охлажденной воды и климатических параметров района установки градири.

I30B	СКОРОСТНОЙ НАПОР ВЕТРА	- 38 кгс/м ²
I3NB	ВЕС СНЕГОВОГО ПОКРОВА	- 100 кгс/м ²
R2CO	СТЕПЕНЬ ОГНЕСТОЙКОСТИ	- по классу П
N1BD	РАСЧЕТНАЯ ТЕМПЕРАТУРА НАРУЖНОГО ВОЗДУХА	- 30°C
G2DD	КЛИМАТИЧЕСКИЕ РАЙОНЫ СССР	- Ш.

Y4KA ЭКСПЛУАТАЦИОННЫЕ ПОКАЗАТЕЛИ

Установочная мощность электродвигателя

вентилятора - 11 квт

напряжение - 380 в

частота тока - 50 Гц

скорость вращения - 365 об/мин

G3DT ТЕХНОЛОГИЧЕСКИЙ ПРОЦЕСС

Охлаждение воды в системах оборотного водоснабжения.

ДОПОЛНИТЕЛЬНЫЕ ДАННЫЕ

Сметная документация составлена в нормах и ценах 1984 г.

Расчетная единица - 1 м^2 площади орошения. Всего 16 м^2 .

B7EA СОСТАВ ПРОЕКТНОЙ ДОКУМЕНТАЦИИ

Альбом 1	ПЗ Пояснительная записка
	НВ Технологические решения
	ЭМ Электротехнические решения
Альбом П	ВГ Конструкторская документация

Объем проектных материалов, приведенных к формату А4 - 312 форматок

B7BA АВТОР ПРОЕКТА

Союзводоканалпроект, 117941, ГСП-1, Москва, В-331, пр.Вернадского, д.29.

B7HA УТВЕРЖДЕНИЕ

Утвержден Главпроектом Госстроя СССР
протокол № 41 от 8 июня 1988 г.

Введен в действие В/О Союзводоканалпроект
приказ № 292 от 13 сентября 1988 г.
Срок действия - 1993 г.

B7KA ПОСТАВЩИК

Союзводоканалпроект, 117941, ГСП-1, Москва, В-331, пр.Вернадского, д.29.