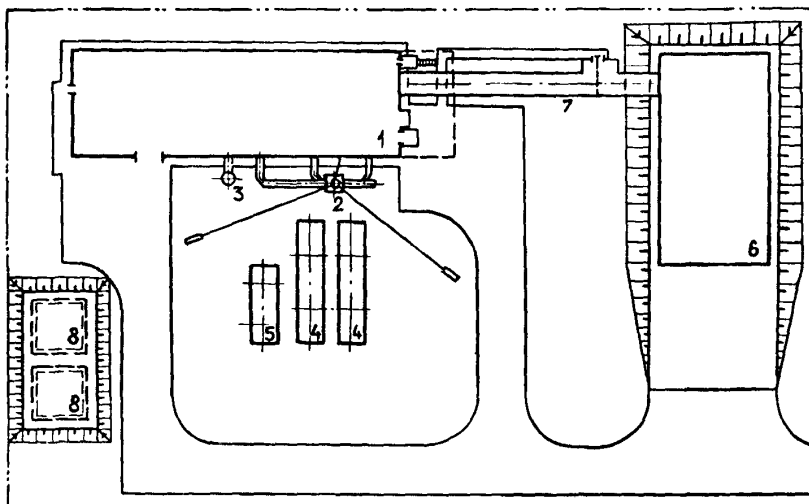


К-2	<p align="center">СТРОИТЕЛЬНЫЙ КАТАЛОГ Часть 2 ТИПОВЫЕ ПРОЕКТЫ ПРЕДПРИЯТИЯ, ЗДАНИЯ И СООРУЖЕНИЯ</p>	903-I-275.89
СССР	<p align="center">КОТЕЛЬНАЯ С 6 КОТЛОАГРЕГАТАМИ "БРАТСК-М" ДЛЯ СЕЛЬСКОХОЗЯЙСТВЕННОГО СТРОИТЕЛЬСТВА. ТОПЛИВОПОДАЧА С ПРИМЕНЕНИЕМ ЛЕНТОЧНОГО КОНВЕЙЕРА. ТОПЛИВО - КАМЕННЫЙ И БУРЫЙ УГЛИ. СИСТЕМА ТЕПЛОСНАБЖЕНИЯ - ЗАКРЫТАЯ.</p>	УДК 697.442
ЦИТП		<p align="center">№ 15 страниц Страница 1</p>
<p align="center">ЯНВАРЬ 1990</p>	<p align="center">ТИПОВОЙ ПРОЕКТ</p>	

СХЕМА ГЕНПЛАНА
ВАРИАНТ ТОПЛИВА - КАМЕННЫЙ УГОЛЬ



ЭКСПЛИКАЦИЯ ЗДАНИЙ И СООРУЖЕНИЙ

№№ пп	Наименование	Обозначение типового проекта	№№ пп	Наименование	Обозначение типового проекта
1	Котельная	903-I-27589	5	Приемный резервуар механически загрязненных вод V=50 м ³	704-I- -162.83
2	Дымовая труба Д=0,8 м Н = 31,815 м	907-2- -263.86	6	Склад угля на 7 суток	903-I- - 275.89
3	Продувочный колодец	903-I-27589	7	Эстакада	903-I- - 275.89
4	Бак-аккумулятор	ост 34-42- -561.82	8	Резервуар противопожарного запаса воды	901-4- -58.83

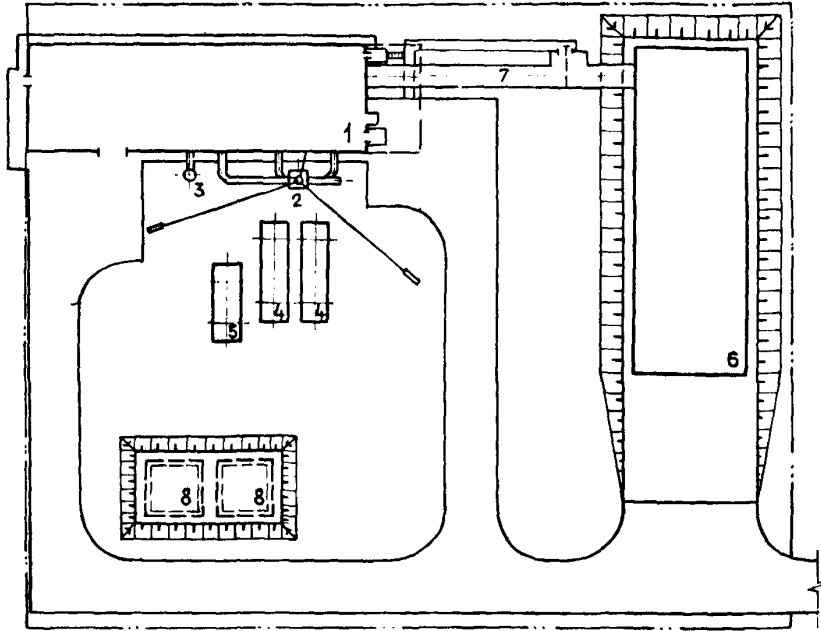
КОТЕЛЫНЯ С 6 КОТЛОАГРЕГАТАМИ "БРАТСК-М" ДЛЯ СЕЛЬСКО-ХОЗЯЙСТВЕННОГО СТРОИТЕЛЬСТВА. ТОПЛИВОПОДАЧА С ПРИМЕНЕНИЕМ ЛЕНТОЧНОГО КОНВЕЙЕРА. ТОПЛИВО - КАМЕННЫЙ И БУРЫЙ УГЛИ. СИСТЕМА ТЕПЛОСНАБЖЕНИЯ - ЗАКРЫТАЯ.

ТИПОВОЙ
ПРОЕКТ
903-1-275.89

Страница 2

СХЕМА ГЕНПЛАНА

ВАРИАНТ ТОПЛИВА - БУРЫЙ УГОЛЬ



ЭКСПЛИКАЦИЯ ЗДАНИЙ И СООРУЖЕНИЙ

№№ пп	Наименование	Обозначение типового проекта	№№ пп	Наименование	Обозначение типового проекта
1	Котельная	903-1-275.89	5	Приемный резервуар механически загрязненных вод $V = 50 \text{ м}^3$	704-1-162.83
2	Дымовая труба $D = 0,8 \text{ м}$ $H = 31,815 \text{ м}$	907-2-263.86	6	Склад угля на 7 суток	903-1-275.89
3	Продувочный колодец	903-1-275.89	7	Галерея	903-1-275.89
4	Бак-аккумулятор	ост 34-42- -561.82	8	Резервуар противопожарного запаса воды	901-4-58.83

КОТЕЛЫНАЯ С 6 КОТЛОАГРЕГАТАМИ "БРАТСК-М" ДЛЯ СЕЛЬСКО-ХОЗЯЙСТВЕННОГО СТРОИТЕЛЬСТВА. ТОПЛИВОПОДАЧА С ПРИМЕНЕНИЕМ ЛЕНТОЧНОГО КОНВЕЙЕРА. ТОПЛИВО - КАМЕННЫЙ И БУРЫЙ УГЛИ. СИСТЕМА ТЕПЛОСНАБЖЕНИЯ - ЗАКРЫТАЯ.

ТИПОВОЙ ПРОЕКТ

903-I- 275.89

Страница 3

ТЕХНИЧЕСКАЯ ХАРАКТЕРИСТИКА

Котельная по типовому проекту 903-I- 275.89 предназначена для теплоснабжения систем отопления, вентиляции, горячего водоснабжения сельскохозяйственных производственных комплексов и ферм, предприятий по переработке сельскохозяйственной продукции, сельских жилых поселков, ремонтных заводов, ремонтных мастерских сельстройиндустрии. Проект разработан для двух видов твердого топлива: каменного и бурого.

ПОКАЗАТЕЛИ ГЕНПЛАНА

Площадь участка - $\frac{4928}{5516}$
 Плотность застройки - $\frac{32,91}{33,27}$

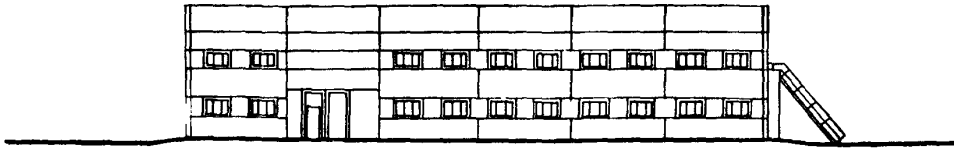
Но- мер	Наименование здания и сооружения	Общая сметная стои- мость в тыс.руб.	Объем строи- тельный м ³	Площадь застройки в м ²
1.	Котельная	$\frac{261,78}{258,72}$	3527,4	467,0
2.	Дымовая труба Н = 31,875 м Д = 0,8	9,36	-	4,0
3.	Продувочный колодец	-	-	1,77
4.	Баки-аккумуляторы $\frac{2 \times 100 \text{ м}^3}{2 \times 75 \text{ м}^3}$	$\frac{24,72}{22,75}$	$\frac{200}{150}$	52,5
5.	Приемный резервуар механически загрязненных вод V = 50 м ³	3,67	100	26,7
6.	Склад угля	$\frac{33,21}{44,34}$	$\frac{2604,3}{3819,9}$	$\frac{51,9}{78,3}$
7.	Галерея	$\frac{61,95}{62,16}$	1071,9	94,8
8.	Резервуары противопожарного запаса воды	10,98	100	204,00

КОТЕЛЬНАЯ С 6 КОТЛОАГРЕГАТАМИ "БРАТСК-М" ДЛЯ СЕЛЬСКО-ХОЗЯЙСТВЕННОГО СТРОИТЕЛЬСТВА. ТОПЛИВОПОДАЧА С ПРИМЕНЕНИЕМ ЛЕНТОЧНОГО КОНВЕЙЕРА. ТОПЛИВО - КАМЕННЫЙ И БУРЫЙ УГЛИ. СИСТЕМА ТЕПЛОСНАБЖЕНИЯ - ЗАКРЫТАЯ.

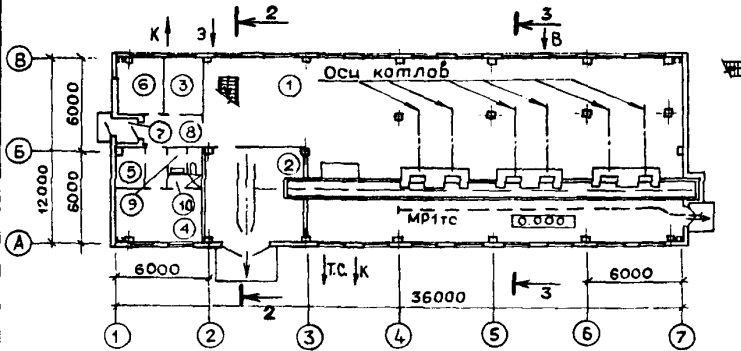
ТИПОВОЙ
ПРОЕКТ
903-I-275.89

Страница 4

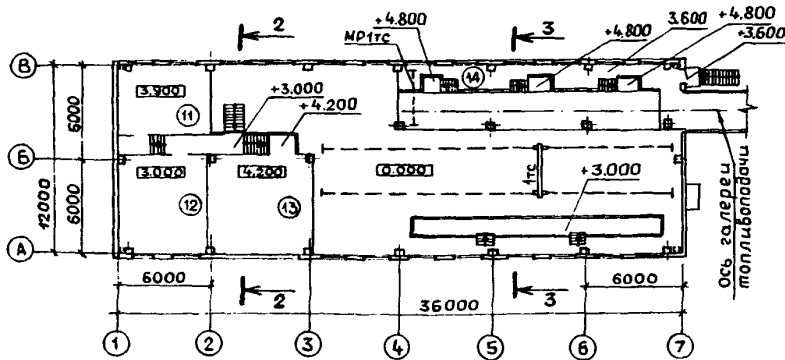
КОТЕЛЬНАЯ. ФАСАД I-7



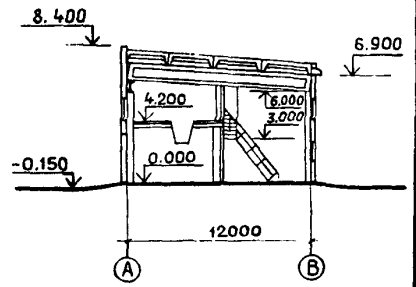
ПЛАН НА ОТМ. 0.000



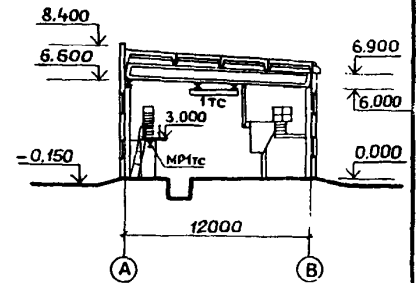
ПЛАН НА ОТМ. 3.000; 3.600; 4.200



РАЗРЕЗ 2-2



РАЗРЕЗ 3-3



ЭКСПЛИКАЦИЯ ПОМЕЩЕНИЙ

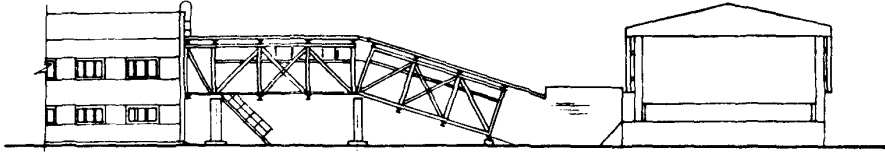
Но-мер	Наименование	Пло-щадь м ²	Но-мер	Наименование	Пло-щадь м ²
1	Котельный зал	504,1	8	Коридор	12,8
2	Тамбур шлакозолоудаления	37,6	9	Уборная	2,7
3	Лаборатория ВП	9,6	10	Душевая	1,7
4	Гардероб	20,0	II	П С У	25,7
5	Кладовая уборочного инвентаря	5,0	12	Венткамера	35,8
6	Комната отдыха	9,5	13	Помещение шлакозолоудаления	39,1
7	Входной тамбур	2,0	14	Надбункерная галерея	82,4

КОТЕЛНЯ С 6 КОТЛОАГРЕГАТАМИ "БРАТСК-М" ДЛЯ СЕЛЬСКО-ХОЗЯЙСТВЕННОГО СТРОИТЕЛЬСТВА. ТОПЛИВОПОДАЧА С ПРИМЕНЕНИЕМ ЛЕНТОЧНОГО КОНВЕЙЕРА. ТОПЛИВО - КАМЕННЫЙ И БУРЫЙ УГЛИ. СИСТЕМА ТЕПЛОСНАБЖЕНИЯ - ЗАКРЫТАЯ.

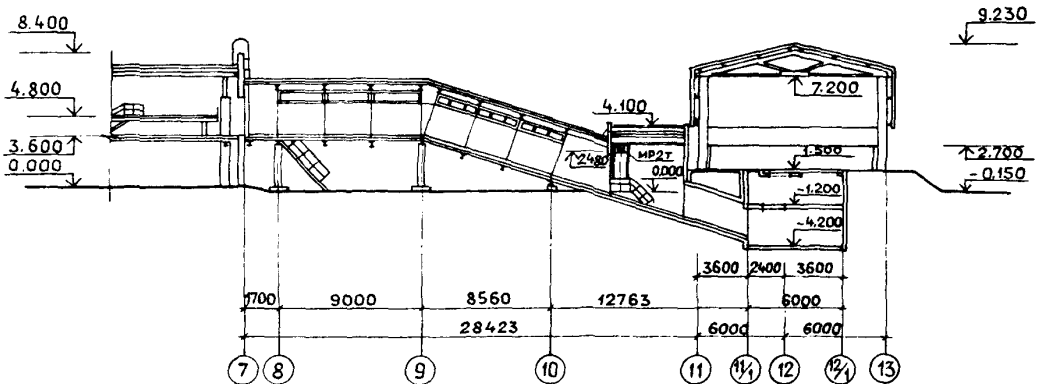
ТИПОВОЙ
ПРОЕКТ
903-И-275.89

Страница 5

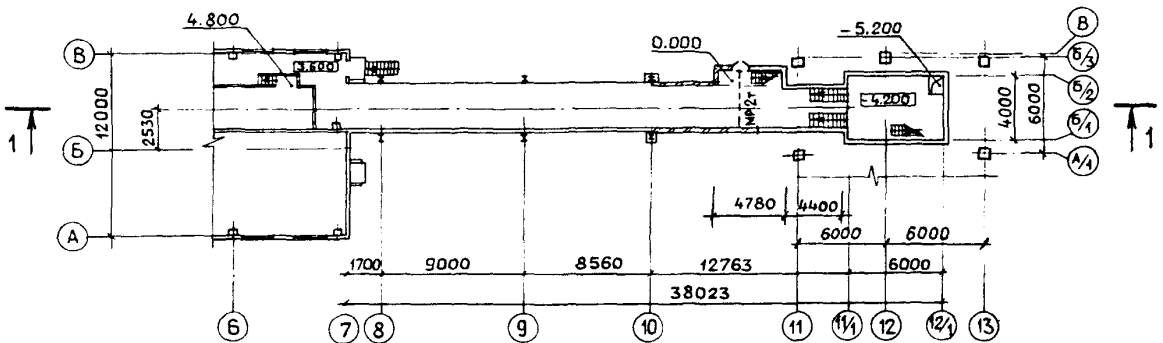
Ф А С А Д 7 - 13



Р А З Р Е З I - I



П Л А Н. ГАЛЕРЕИ



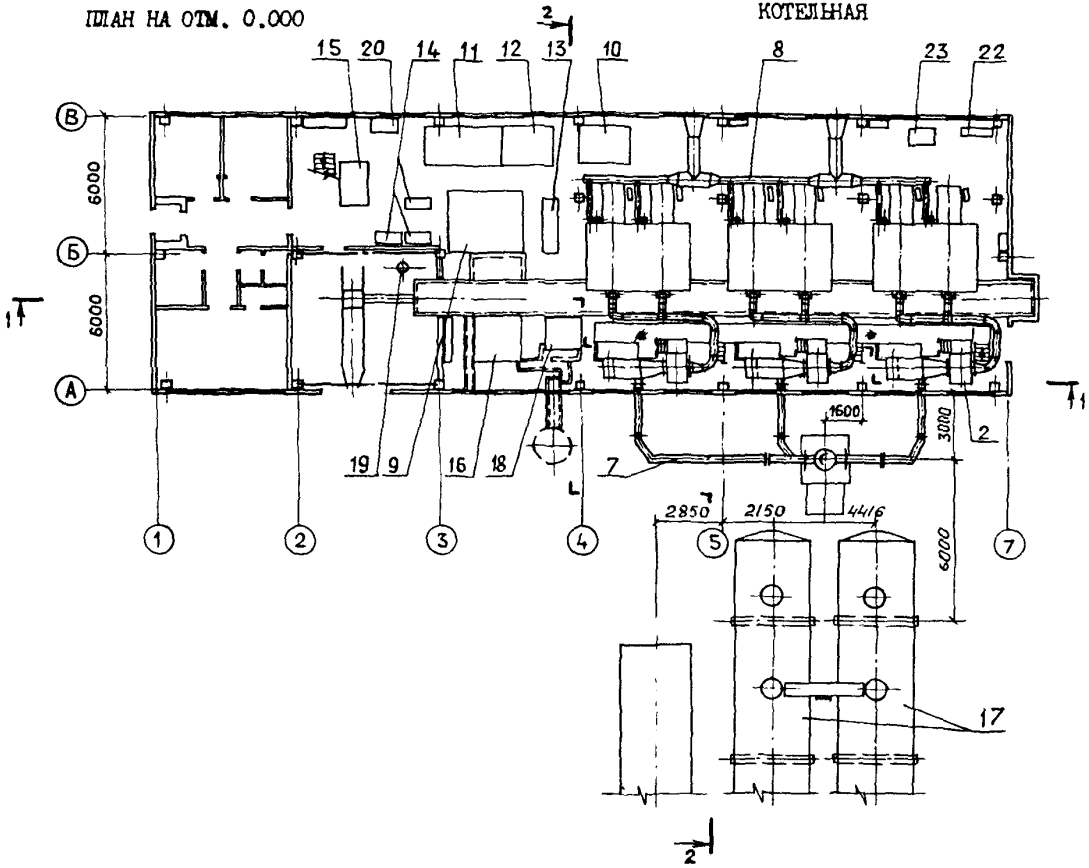
КОТЕЛЫНЯ С 6 КОТЛОАГРЕГАТАМИ "БРАТСК-М" ДЛЯ СЕЛЬСКО-ХОЗЯЙСТВЕННОГО СТРОИТЕЛЬСТВА. ТОПЛИВОПОДАЧА С ПРИМЕНЕНИЕМ ЛЕНТОЧНОГО КОНВЕЙЕРА. ТОПЛИВО - КАМЕННЫЙ И БУРЫЙ УГЛИ. СИСТЕМА ТЕПЛОСНАБЖЕНИЯ - ЗАКРЫТАЯ.

ТИПОВОЙ
ПРОЕКТ
903-1-275.89

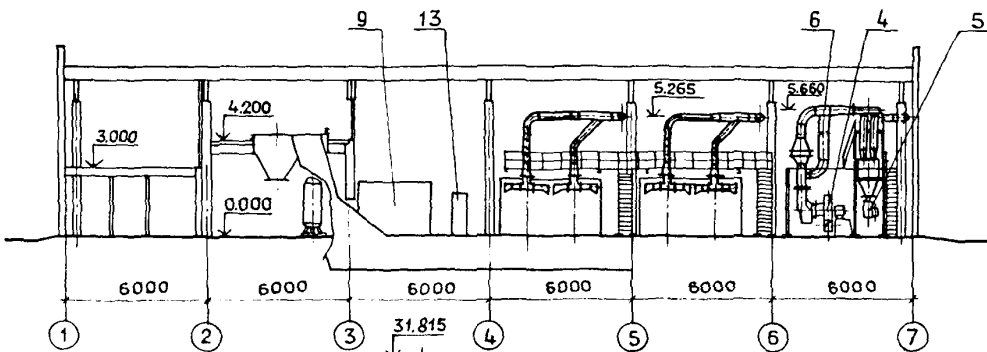
Страница 6

ПЛАН НА ОТМ. 0.000

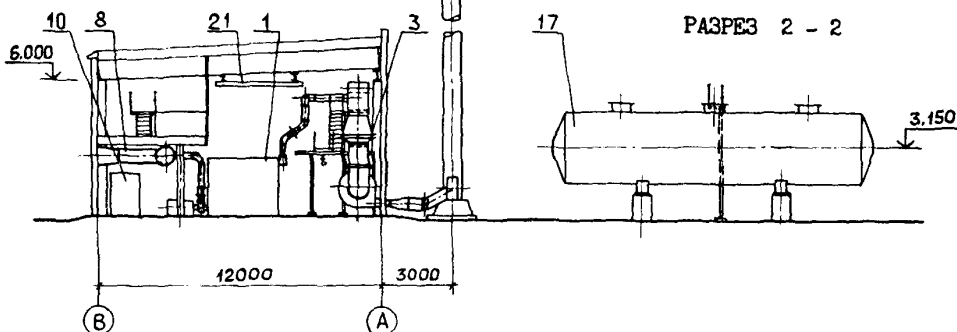
КОТЕЛЫНЯ



РАЗРЕЗ I - I



РАЗРЕЗ 2 - 2



КОТЕЛНЯ С 6 КОТЛОАГРЕГАТАМИ "БРАТСК-М" ДЛЯ СЕЛЬСКО-ХОЗЯЙСТВЕННОГО СТРОИТЕЛЬСТВА. ТОПЛИВОПОДАЧА С ПРИМЕНЕНИЕМ ЛЕНТОЧНОГО КОНВЕЙЕРА. ТОПЛИВО - КАМЕННЫЙ И БУРЫЙ УГЛИ. СИСТЕМА ТЕПЛОСНАБЖЕНИЯ - ЗАКРЫТАЯ.

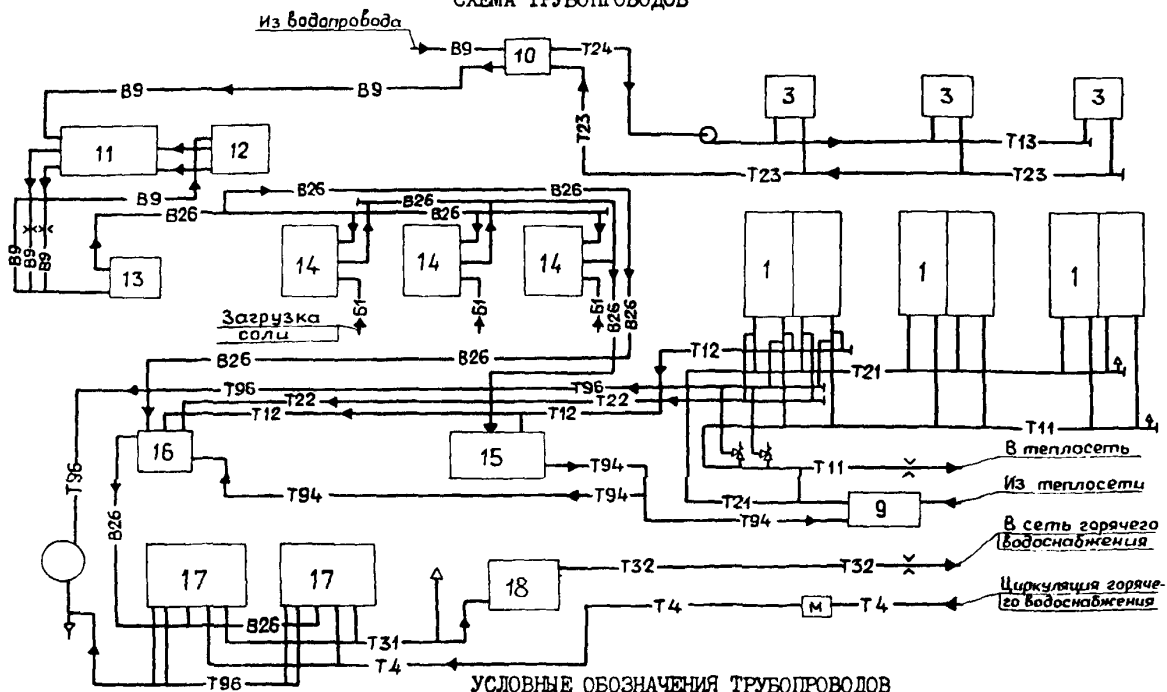
ТИПОВОЙ
ПРОЕКТ
903-1-275.89

Страница 7

ЭКСПЛИКАЦИЯ ОБОРУДОВАНИЯ

Поз.	Наименование	Кол.	Поз.	Наименование	Кол.
1	Котлоагрегат "Братск-М"	6	14	Блок водоподготовительной установки ВПУ-1,0	3
2	Золоулавливающая группа ЦН-15	3	15	Установка автоматизированная ВДПУ-3,0	1
3	Конвектор типа "Комфорт-20"	20	16	Блок насосов сетевой воды контура котла горячего водоснабжения	1
4	Дымсосос ДН-9У	3	17	Бак-аккумулятор	2
5	Золосмывной аппарат АЗ-370	3	18	Блок насосов горячего водоснабжения	1
6	Газоходы	3	19	Воздухосборник В-2.0	1
7	Газоходы наружные	1	20	Ларь для хранения соли	1
8	Воздуховоды	1	21	Кран подвесной ручной	1
9	Блок насосов сетевой воды	1	22	Верстак	1
10	Блок приготовления исходной воды	1	23	Станок сверлильный 2Н135	1
11	Блок фильтров обезжелезивания	1			
12	Блок взрыхления	1			
13	Блок магнитных аппаратов	1			

СХЕМА ТРУБОПРОВОДОВ



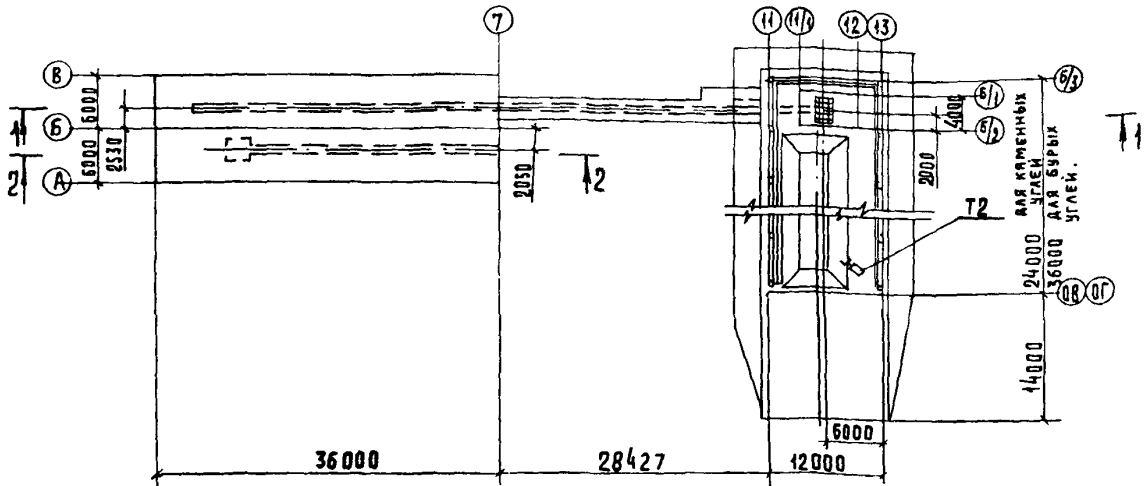
УСЛОВНЫЕ ОБОЗНАЧЕНИЯ ТРУБОПРОВОДОВ

Обозначение	Наименование	Обозначение	Наименование
-B9-	Трубопровод исходной воды	-T23-	Трубопровод циркуляционной воды от конвектора к теплообменнику
-B26-	Трубопровод омагниченной воды	-T24-	Трубопровод циркуляционной воды от теплообменника к насосу
-T11-	Трубопровод сетевой воды в теплосеть	-T32-	Трубопровод горячего водоснабжения в сеть
-T12-	Трубопровод сетевой воды к теплообменникам	-T31-	Трубопровод циркуляции горячего водоснабжения
-T21-	Трубопровод сетевой воды из теплосети	-T4-	Трубопровод циркуляции горячего водоснабжения
-T22-	Трубопровод сетевой воды от теплообменников	-T96-	Трубопровод слива
-T13-	Трубопровод циркуляционной воды	-T94-	Трубопровод подпиточной воды
		-M-	Магнитный аппарат
		-Б1-	Загрузка соли

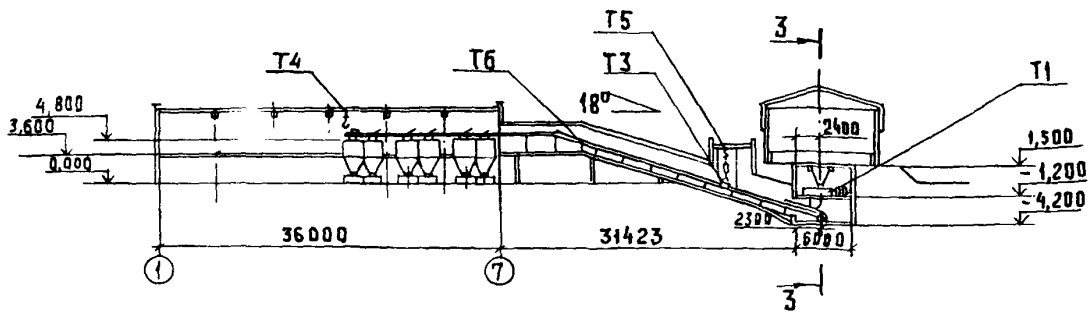
КОТЕЛНЯ С 6 КОТЛОАГРЕГАТАМИ "БРАТСК-М" ДЛЯ СЕЛЬСКО-ХОЗЯЙСТВЕННОГО СТРОИТЕЛЬСТВА. ТОПЛИВОПОДАЧА С ПРИМЕНЕНИЕМ ЛЕНТОЧНОГО КОНВЕЙЕРА. ТОПЛИВО - КАМЕННЫЙ И БУРЫЙ УГЛИ. СИСТЕМА ТЕПЛОСНАБЖЕНИЯ - ЗАКРЫТАЯ.

ТИПОВОЙ ПРОЕКТ
903-1-275.89

Страница 8

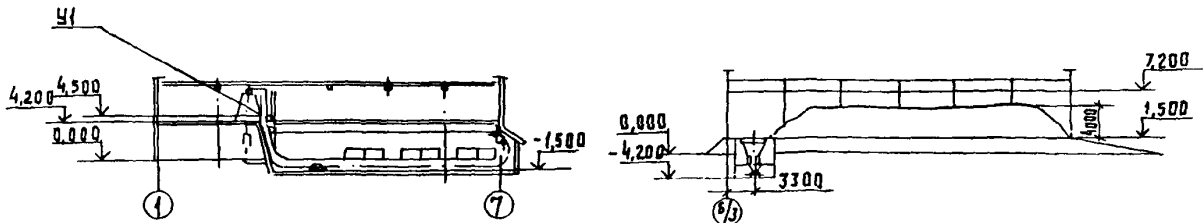


РАЗРЕЗ I - I



РАЗРЕЗ 2 - 2

РАЗРЕЗ 3 - 3



ЭКСПЛИКАЦИЯ ОБОРУДОВАНИЯ

Поз.	Наименование и марка	Кол.	Поз.	Наименование и марка	Кол.
T1	Винтовая дробилка-питатель ВШП-15	2	T5	Таль передвижная шестеренная грузоподъемностью 2т	I
T2	Погрузчик одноковшовый фронтальный ТО-7А	I	T6	Конвейер ленточный В-500	I
T3	Железоотделитель подвесной электромагнитный П100 М	I	У1	Подъемник скреперно-ковшовый для шлакоудаления ПСК-0,5-75°	I
T4	Таль передвижная червячная грузоподъемностью I т	I			

КОТЕЛНЯ С 6 КОТЛОАГРЕГАТАМИ "БРАТСК-М" ДЛЯ СЕЛЬСКО-ХОЗЯЙСТВЕННОГО СТРОИТЕЛЬСТВА. ТОПЛИВОПОДАЧА С ПРИМЕНЕНИЕМ ЛЕНТОЧНОГО КОНВЕЙЕРА. ТОПЛИВО - КАМЕННЫЙ И БУРЬИ УГЛИ. СИСТЕМА ТЕПЛОСНАБЖЕНИЯ - ЗАКРЫТАЯ.

ТИПОВОЙ ПРОЕКТ

903-I-275.89

Страница 9

D28A СТРОИТЕЛЬНЫЕ КОНСТРУКЦИИ И ИЗДЕЛИЯ

Фундаменты - монолитные железобетонные из бетона класса В15; типоразмеров - 5; сборные железобетонные по ГОСТ 24022-80 типоразмеров - I.

Фундаментные балки - сборные железобетонные по серии I.415.I-2 вып.I; типоразмеров - 6.

Фундаментные блоки - бетонные по ГОСТ I3579-78; типоразмеров - 5.

Колонны - сборные железобетонные по серии I.823.I-2 вып.I, типоразмеров - 2.

Стены - двухслойные керамзитобетонные панели по серии I.832.I-9 вып.I, типоразмеров - I8; по серии I.030.I-I вып.2-I, типоразмеров - I.

Перегородки - сборные железобетонные по серии I.030.9-2 вып.I, типоразмеров - 8; и кирпичные.

Плиты покрытия - комплексные железобетонные по серии I,865.I-II вып.I, типоразмеров - 3. Утеплитель из монолитного керамзитобетона $\rho = 400$ кг/м³.

Плиты перекрытия - сборные железобетонные по серии I.I4I-I, вып.63; типоразмеров - 6.

Балки покрытия - сборные железобетонные по серии I.462.I-I/8I вып.I; типоразмеров - I.

Подземные каналы - монолитные бетонные.

Галерея ленточного конвейера выполнена в металлических конструкциях с плитами покрытия подземной части и плитами перекрытия по серии I.I4I-I вып.63; типоразмеров - I и по серии 3.006.I-2.87 вып.2, типоразмеров - 4; асбестоцементными стеновыми панелями по серии 3.016-3 вып.2; типоразмеров - 2; покрытием подземной части - из гофрированного листа; монолитными фундаментами, типоразмеров - 2.

Склад угля выполнен в сборном железобетоне с колоннами по серии I.823.I-2 вып.I; типоразмеров - 2; фундаментными балками по серии I.415.I-2 вып.I; типоразмеров - 2; стенами из канальных плит по серии 3.006.I-2.87 вып.2; типоразмеров - 2 и из волнистых асбестоцементных листов по ГОСТ I6233-77; с покрытием фермами металлодеревянными по серии I.063.9-2, кровлей из волнистых асбестоцементных листов по ГОСТ I6233-77.

J30D НОРМАТИВНОЕ ЗНАЧЕНИЕ - $\frac{23}{0,23}$; $\frac{30}{0,30}$;
ВЕТРОВОГО ДАВЛЕНИЯ
 $\frac{38}{0,38}$; $\frac{48}{0,48}$ кгс/м²
кПа

R2CO СТЕПЕНЬ ОГНЕСТОЙКОСТИ - П
N18D РАСЧЕТНАЯ ТЕМПЕРАТУРА НАРУЖНОГО
ВОЗДУХА - минус 20°C, 30°C
(ОСНОВНОЕ РЕШЕНИЕ), 40°C

Кровля - рулонный ковер с утеплителем из керамзитобетона $\rho = 400$ кг/м³.

Полы - цементные, бетонные, керамическая плитка, линолеум.

Окна - деревянные по ГОСТ I2576-8I, типоразмеров 2; по ГОСТ II2I4-86 типоразмеров - I; по ГОСТ I6289-86, типоразмеров - I.

Двери наружные - деревянные по ГОСТ I4624-84, типоразмеров - I.

Двери внутренние - деревянные по ГОСТ 6629-88, типоразмеров - 3; противопожарные по серии 2.435-6 вып.5, типоразмеров - I.

Ворота - клефанерные по серии I.435.9-17 вып.0,3, типоразмеров - I.

Наибольшая масса монтажного элемента балка покрытия - 4,5 т.

N5UA ОТДЕЛКА НАРУЖНАЯ

Наружные стеновые панели окрашиваются перхлорвиниловыми, цементно-перхлорвиниловыми красочными составами. Кирпичные участки стен штукатурятся.

ВНУТРЕННЯЯ

Штукатурка, затирка и расшивка швов; окраска: известковая, клеевая, масляная, силикатная, облицовка глазурированной керамической плиткой.

C36A ИНЖЕНЕРНОЕ ОБОРУДОВАНИЕ

Водопровод - раздельный: хозяйственно-питьевой (противопожарный и производственный) из местной сети предприятия или района; напор на вводе 0,25 МПа (2,5 кгс/см²).

Канализация раздельная: производственная и бытовая в одноименные сети предприятия.

Отопление - водяное, параметры теплоносителя 95 - 70°C.

Вентиляция - механическая приточно-вытяжная и естественная.

Электроснабжение - от двух независимых источников питания на напряжение 0,4 кВ.

Устройства связи - телефонная связь, пожарная сигнализация, радиотрансляционная связь, электрочасификация.

J2ND НОРМАТИВНОЕ ЗНАЧЕНИЕ - $\frac{50}{0,5}$; $\frac{70}{0,7}$; $\frac{100}{1,0}$;
ВЕСА СНЕГОВОГО
ПОКРОВА
 $\frac{150}{1,5}$ кгс/м²
кПа

G2DD КЛИМАТИЧЕСКИЕ РАЙОНЫ СССР - IV, ПВ, ША, ШВ
G2EE ИНЖЕНЕРНО-ГЕОЛОГИЧЕСКИЕ УСЛОВИЯ -
- обычные .

КОТЕЛНЯ С 6 КОТЛОАГРЕГАТАМИ "БРАТСК-М" ДЛЯ СЕЛЬСКО-ХОЗЯЙСТВЕННОГО СТРОИТЕЛЬСТВА. ТОПЛИВОПОДАЧА С ПРИМЕНЕНИЕМ ЛЕНТОЧНОГО КОНВЕЙЕРА. ТОПЛИВО - КАМЕННЫЙ И БУРЫЙ УГЛИ. СИСТЕМА ТЕПЛОСНАБЖЕНИЯ - ЗАКРЫТАЯ.

ТИПОВОЙ ПРОЕКТ

903-I-275.89

Страница 10

6.3.27

ТЕХНОЛОГИЧЕСКИЙ ПРОЦЕСС

Котельная предназначена для теплоснабжения сельскохозяйственных производственных комплексов и ферм, предприятий по переработке сельскохозяйственной продукции, сельских жилых поселков, ремонтных заводов, ремонтных мастерских сельстройиндустрии и др.

Система теплоснабжения - закрытая, схема горячего водоснабжения централизованная с баками-аккумуляторами.

Топливо - каменный уголь $Q_H^P = 22835$ кДж
(5400 ккал/кг)

бурый уголь $Q_H^P = 156$ кДж
(3740 ккал/кг)

Доставка топлива с базисного склада на закрытый расходный, расположенный на территории котельной, предусматривается автотранспортом.

Приготовление и отпуск теплоносителя: - на нужды отопления и вентиляции по температурному графику $95 + 70^\circ\text{C}$; - на нужды централизованного горячего водоснабжения с температурой 55°C .

Вся исходная вода для горячего водоснабжения и подпитки теплосети проходит обработку в фильтрах обезжелезивания и затем в противонакипных магнитных аппаратах. Часть омагниченной воды поступает на блок сетевых насосов контура котла горячего водоснабжения, где догревается до 55°C , и сливается в баки-аккумуляторы. С целью предохранения воды в баках от аэрации, а самих баков от коррозии применяется герметик АГ-4.

Умягчение подпиточной воды организовано в блочных водоумягчительных установках. После умягчения вода поступает на автоматизированную вакуумную деаэрационно-подпиточную установку и затем на подпитку теплосети.

Система топливоподачи разработана с применением ленточного транспортера. Для удаления очаговых остатков под котлами установлен скреперно-ковшовый подъемник.

Проектом предусмотрено использование вторичных энергоресурсов. Для этой цели за каждым блоком котлоагрегатов устанавливаются теплоутилизаторы из нагревательных элементов конвекторов "Комфорт 20".

Типовой проект разработан исходя из принципа блочного монтажа оборудования котельной.

6.3.8.0

ПРОИЗВОДСТВЕННАЯ ПРОГРАММА

Расчетная производительность котельной (с учетом собственных нужд и тепловых потерь)	МВт (Гкал/ч)	<u>8,25 (7,11)</u> 5,46 (4,71)	Годовое число часов использования установленной мощности	ч	<u>3243</u> 3323
В том числе: на отопление и вентиляцию	"	<u>7,00 (6,03)</u> 4,42 (3,81)	Удельные капитальные затраты установленной производительности	тыс. руб. / МВт	(тыс. руб.) / Гкал 49,1 (57,0) 75,4 (87,4)
на горячее водоснабжение (среднечас.)	"	<u>1,05 (0,902)</u> 0,79 (0,682)	Удельный расход условного топлива отпущенной теплоты	т.у.т. / ГДж	(т.у.т.) / Гкал 43,5 (182,4) 46,4 (194,5)
Установленная производительность котельной	"	<u>8,01 (6,90)</u> 5,22 (4,50)	Себестоимость отпущенной теплоты	руб. / ГДж	(руб.) / Гкал 1,61 (6,73) 1,64 (6,89)
Годовая выработка теплоты	тыс. ГДж (тыс. Гкал)	<u>93,76 (22,376)</u> 62,65 (14,953)	в том числе: топливная составляющая	"	<u>0,68 (2,87)</u> 0,38 (1,60)
Годовой отпуск теплоты потребителям	"	<u>88,543 (21,132)</u> 58,87 (14,05)	Приведенные затраты на единицу отпущенной теплоты	руб. / МДж	(руб.) / Гкал 2,16 (9,03) 2,48 (10,4)

Примечание: В числителе приведены показатели при топливе каменный уголь, в знаменателе - бурый уголь.

КОТЕЛЫНАЯ С 6 КОТЛОАГРЕГАТАМИ "БРАТСК-М" ДЛЯ СЕЛЬСКО-ХОЗЯЙСТВЕННОГО СТРОИТЕЛЬСТВА. ТОПЛИВОПОДАЧА С ПРИМЕНЕНИЕМ ЛЕНТОЧНОГО КОНВЕЙЕРА. ТОПЛИВО - КАМЕННЫЙ И БУРЫЙ УГЛИ. СИСТЕМА ТЕПЛОСНАБЖЕНИЯ - ЗАКРЫТАЯ.

ТИПОВОЙ ПРОЕКТ

903-I-275.89

Страница II

VI MA

ТЕХНИКО-ЭКОНОМИЧЕСКИЕ ДАННЫЕ И ПОКАЗАТЕЛИ

Наименование показателей		Код	Типовая проектная документация			Примечание*		
			Всего	Удельные показатели				
				на 1 м ² общей площади	на расчетную единицу		на 1 млн. руб. СМР	
G3DB	Производительная программа	Единица мощности МВт (Гкал/ч)	EA05					
		Расчетные единицы	в натуральном выражении тыс. ГДж (тыс. Гкал)	EA07				
			в оптовых ценах, руб.	EA08	II			
	Количество расчетных единиц	Мощность МВт (Гкал)	ЕД06	8,25(7,II) 5,46(4,7I)				
		Годовой объем товарной продукции	в натуральном выражении тыс. ГДж (тыс. Гкал)	ЕД09	88,54(2I,I3) 58,87(14,05)			
			в оптовых ценах, руб.	ЕД10	232,45 154,55			
	Затраты производства (себестоимость), тыс. руб. (удельные показатели на 1 руб. товарной продукции, коп.)		СП02	142,18 96,88		6I 63		
	Прибыль (годовая), тыс. руб. (удельные показатели на 1 руб. товарной продукции, коп.)		СП07	90,27 57,67		39 37		
	Уровень рентабельности (прибыль к себестоимости), %		СП03	63 60				
	Срок окупаемости капиталовложений (сметной стоимости), год		СП04	4,5 7,1				
	Приведенные затраты, тыс. руб. (удельные показатели, руб.)		СП06	190,86 146,31		23I 34 26797		
	Уровень механизации и автоматизации производственных процессов, %		ШТ11	59				
	Удельный вес рабочих, занятых ручным трудом, %		ЮА62					
	Трудоемкость изготовления продукции (годовая), чел.-ч.		ТРО7	84000		10182 15385		
G3DD	Производительность труда	годовой выпуск продукции на одного работающего, тыс. руб.	ШТ06	23,24 15,46				
		то же, в натуральном выражении	ШТ07	8,85(2,II) 5,9(I,4)				
	Численность работающих чел.	в том числе	общая	ШТ02	10			
			рабочих	ШТ03	10			
			в наиболее многочисленную смену	ШТ04	5			
	количество рабочих дней в году		ШТ08	350				
	количество смен в сутки		ШТ01	3				
	продолжительность смены, ч		ШТ09	8				
	коэффициент сменности по рабочим		ШТ05	2				
	коэффициент загрузки оборудования		ШТ10	87				
G3OC	Техническая характеристика	площадь, м ²	застройки	ХП01	467,0	56,6I 85,53		
			в том числе	общая	ХП02	609,3	73,85 111,6	
				подземной части	ХП03			
G3OB			встроенных (бытовых) помещений	ХП09				
			объем строительных работ, м ³	в том числе	общий	ХБ01	3527,4	427,56 646,04
подземной части	ХБ02							
встроенных (бытовых) помещений	ХБ03							

КОТЕЛЫНЯ С 6 КОТЛОАГРЕГАТАМИ "БРАТСК-М" ДЛЯ СЕЛЬСКО-ХОЗЯЙСТВЕННОГО СТРОИТЕЛЬСТВА. ТОПЛИВОПОДАЧА С ПРИМЕНЕНИЕМ ЛЕНТОЧНОГО КОНВЕЙЕРА. ТОПЛИВО - КАМЕННЫЙ И БУРЫЙ УГЛИ. СИСТЕМА ТЕПЛОСНАБЖЕНИЯ - ЗАКРЫТАЯ.

ТИПОВОЙ ПРОЕКТ

903-1-275.89

Страница 12

Наименование показателей		Код	Типовая проектная документация			Примечание по зданию котельной					
			Всего	Удельные показатели							
				на 1 м ² общей площади	на расчетную единицу		на 1 млн. руб. СМР				
VIIA	Стоимость	Сметная стоимость, тыс. руб. (удельные показатели, руб.)	общая		СС01	405,67 411,95		49172 75449		261,78 258,72	
VIIБ			в том числе	→ строительно-монтажных работ		СС02	330,50 340,28	542,43 558,48			223,30 221,97
VIIГ				→ оборудования		СС03	74,58 71,35				38,13 36,40
VIIД				общая с учетом условной приязки		СС10	524,47 534,30		63572 97857		
VIIЕ			Трудо-емкость	нормативная трудоемкость, чел.-ч		ТРО8	45940 54986		5568,5 6665,0		
VIIЖ	трудозатраты построечные, чел.-ч			ТРО6	39850 48951	65,4 80,3	4830,3 8965,4	178459,5 220529,8			
VIIЗ	Материалоемкость здания котельной	Цемент, т (удельные показатели, кг)	всего		РЦ01	227,04 229,36	372,6 376,4	27520,6 42007,3	1016749 1033293		
РЦ02			приведенный к М400			231,99 233,98	380,7 384,0	28120,0 42853,5	1038916 1054106		
			в том числе на индустриальные изделия		РЦ03	100,15 102,68	164,4 168,5	12139,4 18805,8	448500 462585		
		Сталь, т (удельные показатели, кг)	всего		РС01	122,12 124,83	200,4 204,9	14802,4 22862,6	546888 562373		
приведенная к классу А-1 и Ст3			РС02	130,06 132,16	213,4 216,9	15764,8 24205,1	582445 595396				
в том числе на индустриальные изделия			РС03	25,60 27,12	42,0 44,5	3103,0 4967,0	114644 122179				
Бетон и железобетон, м ³		в том числе	всего		РБ01	762,17 777,29	1,25 1,27	92,38 142,40	3413,2 3501,8		
			→ монолитный		РБ02	440,90 448,50	0,72 0,74	53,44 82,14	1974,4 2020,5		
			→ сборный тяжелый		РБ04	191,69 199,21	0,31 0,33	23,23 36,48	858,4 897,5		
			→ сборный легкий		РБ05	129,58 129,58	0,21 0,21	15,71 23,73	580,3 583,8		
Лесоматериалы, м ³		всего		РЛ01	47,8 51,25	0,08 0,08	5,79 9,38	214,1 230,9			
		→ приведенные к круглому лесу		РЛ02	71,07 76,88	0,12 0,13	8,61 14,08	318,3 346,4			
Кирпич, тыс. шт.		РК01	41,04 40,63	0,07 0,07	4,97 7,44	183,8 183,0					
Стекло строительное, м ²		РД01	107,08 107,08	0,18 0,18	12,98 19,61	479,5 482,4					
Асбестоцемент, м ²		РД02	1057,5 1172,55	1,74 1,92	128,18 214,75	4735,8 5282,5					
Рулонные кровельные и гидроизоляционные материалы, м ²		РГ03	3169,0 3675,4	5,2 6,03	384,12 673,15	14191,7 16558,1					
Трубы пластмассовые		РД04									
Трубы стеклянные, м		РД05									
VIIИ		Расход воды	холодной	расчетный	м ³ /сут	ЗВ13	515,64 381,29		62,5 69,83		
					л/с	ЗВ11	6,88 5,38		0,83 0,98		
	годовой, м ³			ЗВ14	162410 120810		19686,1 22126,4				
	горячей			расчетный	м ³ /сут	ЗВ23	0,35		0,042 0,064		
			л/с		ЗВ21	0,25		0,03 0,046			
			годовой м ³		ЗВ24						

КОТЕЛЫНАЯ С 6 КОТЛОАГРЕГАТАМИ "БРАТСК-М" ДЛЯ СЕЛЬСКО-ХОЗЯЙСТВЕННОГО СТРОИТЕЛЬСТВА. ТОПЛИВОПОДАЧА С ПРИМЕНЕНИЕМ ЛЕНТОЧНОГО КОНВЕЙЕРА. ТОПЛИВО - КАМЕННЫЙ И БУРЫЙ УГЛИ. СИСТЕМА ТЕПЛОСНАБЖЕНИЯ - ЗАКРЫТАЯ.

ТИПОВОЙ ПРОЕКТ

903-I-275.89

Страница 13

	Наименование показателей	Код	Типовая проектная документация			Примечание			
			Всего	Удельные показатели					
				на 1 м ² общей площади	на расчетную единицу		на 1 млн. руб. СМР		
VILS	Расход пара	расчетный, кг/ч	ПС09						
		годовой, т	ПС07						
VILA	Расход сырого воздуха	расчетный, м ³ /ч	ЭС02						
		годовой, м ³	ЭС03						
VILN	всего	расчетный,	кВт	ЭТ01	168,4 169,9	0,28 0,28	20,38 30,97		
			ккал/ч	ЭТ14	145288 145848	238 239	17611 26712		
		годовой, (удельные показатели, ГДж)	ГДж	ЭТ21	878,1 882,1	1,44 1,45	106,44 161,56		
			Гкал	ЭТ25	209,1 210,1				
		на отопление	расчетный,	кВт	ЭТ02	132 133	0,2 0,22	16 24	
				ккал/ч	ЭТ15	114288 114848	187 188	13853 21034	
	годовой, (удельные показатели, ГДж)		ГДж	ЭТ22	714 718	1,2 1,2	86,5 131,5		
			Гкал	ЭТ26	170 171				
	в том числе на вентиляцию	расчетный,	кВт	ЭТ03	22	0,036	2,66 4,03		
			ккал/ч	ЭТ16	18850	30,9	2285 3452		
		годовой, (удельные показатели, ГДж)	ГДж	ЭТ23	103,3	0,17	12,5 18,9		
			Гкал	ЭТ27	24,6				
на горячее водоснабжение	расчетный,	кВт	ЭТ04	14,1	0,02	1,71 2,58			
		ккал/ч	ЭТ17	12150	20	1473 2225			
	годовой, (удельные показатели, ГДж)	ГДж	ЭТ24	60,8	0,09	7,37 11,14			
		Гкал	ЭТ28	14,5					
VILI	Канализационные стоки, расчетный, м ³ /сут.		ЭК01	15,081 13,66	0,025 0,022	1,83 2,50			
VILJ	Расход	расчетный, м ³ /ч кг/ч	ЭГ01	1457,2 1488,9		176,63 272,69			
		годовой, м ³ т	ЭГ02	4952 5116		600,2 937,0			
VILL	Расход электроэнергии, годовой, МВт·ч (удельные показатели, кВт·ч)		ПС08	791 719	1 300 1 180	95879 131685			
VILK	Потребная электрическая мощность, кВт		ЭМ01	205,6 192,4		24,92 35,24			
VIGB	Продолжительность строительства, мес.		ПС01	6,5					

КОТЕЛНЯЯ С 6 КОТЛОАГРЕГАТАМИ "БРАТСК-М" ДЛЯ СЕЛЬСКО-ХОЗЯЙСТВЕННОГО СТРОИТЕЛЬСТВА. ТОПЛИВОПОДАЧА С ПРИМЕНЕНИЕМ ЛЕНТОЧНОГО КОНВЕЙЕРА. ТОПЛИВО - КАМЕННЫЙ И БУРЫЙ УГЛИ. СИСТЕМА ТЕПЛОСНАБЖЕНИЯ - ЗАКРЫТАЯ.

ТИПОВОЙ ПРОЕКТ

903-I- 275.89

Страница 14

ДОПОЛНИТЕЛЬНЫЕ ДАННЫЕ

Разработан взамен 903-I-2II.84.

Расчетный показатель I МВт теплопроизводительности котельной (всего расчетных единиц 8,25 на каменном угле и 5,46 на буром угле). Показатели приведены для условия строительства при температуре наружного воздуха минус 30°C, скоростного напора ветра 27 кгс/м², веса снегового покрова 100 кгс/м².

Сметная стоимость определена в ценах 1984 года.

СОСТАВ ПРОЕКТНОЙ ДОКУМЕНТАЦИИ

Альбом I		Пояснительная записка
Альбом 2	ТМ	Тепломеханические решения. Вариант топлива - каменный уголь.
Альбом 3	ТМ	Тепломеханические решения. Вариант топлива - бурый уголь.
Альбом 4	ТП	Топливоподача и шлакозолоудаление.
Альбом 5 Часть I,2		Металлоконструкции технологические. Рабочие чертежи.
Альбом 6		Оборудование технологическое. Рабочие чертежи.
Альбом 7 ч. I,2	ГП	Генеральный план
	АР	Архитектурные решения.
	ЖЖ	Конструкции железобетонные.
	КМ	Конструкции металлические.
	КД	Конструкции деревянные.
Альбом 8		Строительные изделия.
Альбом 9	ЭМ	Силовое электрооборудование.
	ЭО	Электрическое освещение.
	СС	Связь и сигнализация.
	АПС	Пожарная сигнализация.
Альбом 10		Задание заводу-изготовителю НКУ.
Альбом 11	АТМ	Автоматизация.
Альбом 12	ОВ	Отопление и вентиляция.
	ВК	Внутренний водопровод и канализация.
Альбом 13 ч. I,2		Спецификации оборудования.
Альбом 14		Ведомости потребности в материалах.

КОТЕЛНЯ С 6 КОТЛОАГРЕГАТАМИ "БРАТСК-М" ДЛЯ СЕЛЬСКО-ХОЗЯЙСТВЕННОГО СТРОИТЕЛЬСТВА. ТОПЛИВОПОДАЧА С ПРИМЕНЕНИЕМ ЛЕНТОЧНОГО КОНВЕЙЕРА. ТОПЛИВО - КАМЕННЫЙ И БУРЫЙ УГЛИ. СИСТЕМА ТЕПЛОСНАБЖЕНИЯ - ЗАКРЫТАЯ.

ТИПОВОЙ ПРОЕКТ

903-1-275.89

Страница 15

Альбом 15	Щиты автоматизации.
Альбом 16	Сметы. Сводки затрат. Объектные сметы.
Альбом 17	Сметы локальные. Архитектурно-строительная часть.
Альбом 18	Сметы локальные. Тепломеханические решения.
Альбом 19 ч. I, 2, 3	Сметы локальные. Топливоподача. Шлакозолоудаление. Внутренний водопровод и канализации. Электротехническая часть. Отопление и вентиляция.
Альбом 20	Сметы локальные. Автоматизация.

ПРИМЕНЕННЫЕ МАТЕРИАЛЫ

Типовой проект 907-2-263.86	Металлические трубы для отвода дымовых газов с температурой до + 350°C. Трубы H = 31,815 м.	Поставщик ЦИТП г. Москва
Типовой проект 704-1-162.83 ал. I, VI, УП, УШ, IV	Резервуар стальной горизонтальный цилиндрический для хранения нефтепродуктов емкостью 50 м ³	Поставщик Казахский филиал ЦИТП
Типовой проект 901-4-56.83	Резервуары для воды прямоугольные железобетонные сборные емкостью от 100 до 250 м ³ (с применением изделий промзданий)	Поставщик Тюльинский филиал ЦИТП

Примененные материалы поставляются по дополнительному требованию заказчика.

Объем проектных материалов, приведенных к формату А4 - 4224 форматок.

В7ВА АВТОР ПРОЕКТА Государственный проектный институт "Горьковский Сантехпроект"
603600, г. Горький, ул. Дзержинского, 26.

В7МА УТВЕРЖДЕНИЕ Утвержден и введен в действие ЦПКНИИ СантехНИИпроект,
протокол № II от 27 сентября 1989 года.
Срок действия - 1994 год.

В7КА ПОСТАВЩИК Центральный институт типового проектирования.
125875, г. Москва, А-445, ГСП, ул. Смольная, 22.