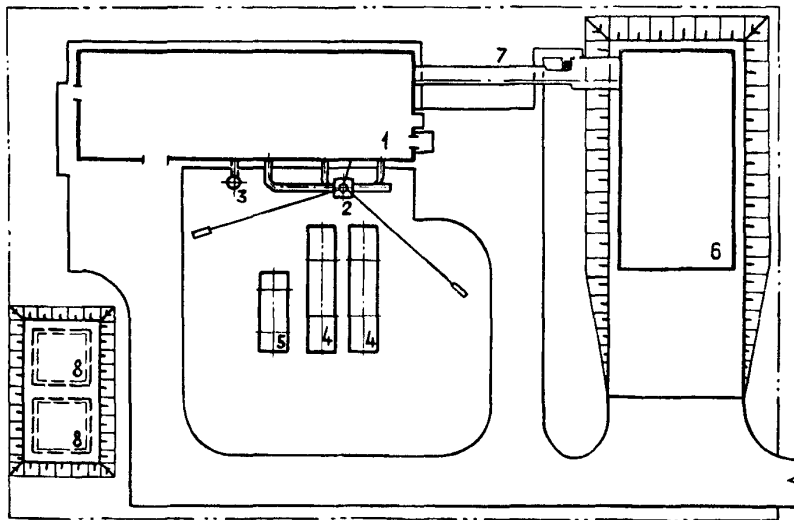


К-2	<b>СТРОИТЕЛЬНЫЙ КАТАЛОГ</b> Часть 2 <b>ТИПОВЫЕ ПРОЕКТЫ ПРЕДПРИЯТИЯ, ЗДАНИЯ И СООРУЖЕНИЯ</b>	903-I-276.89
СССР	КОТЕЛЬНАЯ С 6 КОТЛОАГРЕГАТАМИ "БРАТСК-М" ДЛЯ СЕЛЬСКОХОЗЯЙСТВЕННОГО СТРОИТЕЛЬСТВА. ТОПЛИВОПОДАЧА С ПРИМЕНЕНИЕМ СКРЕБКОВОГО ТРАНС- ПОРТЕРА. ТОПЛИВО - КАМЕННЫЙ И БУРЫЙ УГЛИ. СИСТЕМА ТЕПЛОСНАБЖЕНИЯ - ЗАКРЫТАЯ.	УДК 697.442
ЦИТП		На 15 страницах Страница 1
ЯНВАРЬ 1990	ТИПОВОЙ ПРОЕКТ	

СХЕМА ГЕНПЛАНА  
 ВАРИАНТ ТОПЛИВА - КАМЕННЫЙ УГОЛЬ



ЭКСПЛИКАЦИЯ ЗДАНИЙ И СООРУЖЕНИЙ

№ пп	Наименование	Обозначение типового проекта	№ пп	Наименование	Обозначение типового проекта
1	Котельная	903-I-276.89	5	Приемный резервуар механически загрязненных вод V=50 м <sup>3</sup>	704-I-162.83
2	Дымовая труба Д=0,8 м Н=31,815 м	907-2-263.86	6	Склад угля на 7 суток	903-I-276.89
3	Продувочный колодец	903-I-276.89	7	Эстакада	903-I-276.89
4	Бак-аккумулятор	ост34-42-561.82	8	Резервуар противопожарного запаса воды	901-4-58.83

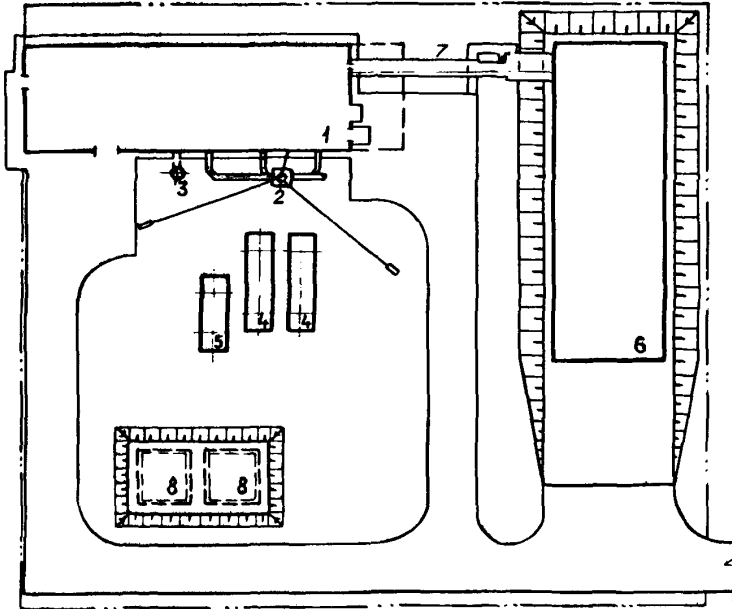
КОТЕЛЫНАЯ С 6 КОТЛОАГРЕГАТАМИ "БРАТСК-М" ДЛЯ СЕЛЬСКО-ХОЗЯЙСТВЕННОГО СТРОИТЕЛЬСТВА. ТОПЛИВОПОДАЧА С ПРИМЕНЕНИЕМ СКРЕБКОВОГО ТРАНСПОРТЕРА. ТОПЛИВО - КАМЕННЫЙ И БУРЫЙ УГЛИ. СИСТЕМА ТЕПЛОСНАБЖЕНИЯ - ЗАКРЫТАЯ.

ТИПОВОЙ ПРОЕКТ  
903-1- 276.89

Страница 2

СХЕМА ГЕНПЛАНА

ВАРИАНТ ТОПЛИВА - БУРЫЙ УГОЛЬ



ЭКСПЛИКАЦИЯ ЗДАНИЙ И СООРУЖЕНИЙ

№ пп	Наименование	Обозначение типового проекта	№ пп	Наименование	Обозначение типового проекта
1	Котельная	903-1- 276.89	5	Приемный резервуар механически загрязненных вод V = 50 м <sup>3</sup>	704-1-162.83*
2	Дымовая труба Д= 0,8 м Н = 31,815 м	907-2-263.86	6	Склад угля на 7 суток	903-1- 276.89
3	Продувочный колодец	903-1- 276.89	7	Эстакада	903-1- 276.89
4	Бак-аккумулятор	ост 34-42-561.82	8	Резервуар противопожарного запаса воды	901-4-58.83

КОТЕЛНЯЯ С 6 КОТЛОАГРЕГАТАМИ "БРАТСК-М" ДЛЯ СЕЛЬСКОХОЗЯЙСТВЕННОГО СТРОИТЕЛЬСТВА. ТОПЛИВОПОДАЧА С ПРИМЕНЕНИЕМ СКРЕБОВОГО ТРАНСПОРТЕРА. ТОПЛИВО - КАМЕННЫЙ И БУРЫЙ УГЛИ. СИСТЕМА ТЕПЛОСНАБЖЕНИЯ - ЗАКРЫТАЯ.

ТИПОВОЙ ПРОЕКТ

903-I- 276.89

Страница 3

Э 1 А А

## ТЕХНИЧЕСКАЯ ХАРАКТЕРИСТИКА

Котельная по типовому проекту 903-I-276.89 предназначена для теплоснабжения систем отопления, вентиляции, горячего водоснабжения сельскохозяйственных производственных комплексов и ферм, предприятий по переработке сельскохозяйственной продукции, сельских жилых поселков, ремонтных заводов, ремонтных мастерских сельстройиндустрии. Проект разработан для двух видов твердого топлива: каменного и бурого.

ISIA

## ПОКАЗАТЕЛИ ГЕНПЛАНА

Площадь участка	-	$\frac{4558}{5100}$	м <sup>2</sup>
Плотность застройки	-	$\frac{34,8}{35,25}$	%

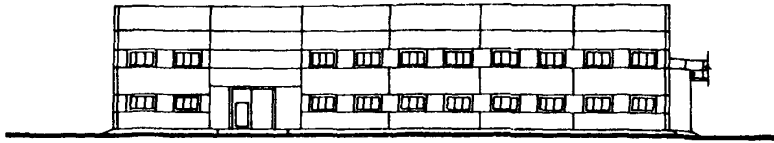
Но- мер	Наименование здания и сооружения	Общая сметная стои- мость в тыс.руб.	Объем строи- тельный м <sup>3</sup>	Площадь застройки в м <sup>2</sup>
1.	Котельная	$\frac{254,59}{251,58}$	3527,4	467,0
2.	Дымовая труба Н=44,225 м	9,36	-	4,0
3.	Продувочный колодец	-	-	1,77
4.	Баки-аккумуляторы $\frac{2 \times 100}{2 \times 75}$ м <sup>3</sup>	$\frac{24,72}{22,75}$	$\frac{200}{150}$	52,5
5.	Приемный резервуар механически загрязненных вод = 50 м <sup>3</sup>	3,67	100	26,7
6.	Склад угля	$\frac{31,87}{43,0}$	$\frac{2604,3}{3819,9}$	$\frac{51,9}{78,3}$
7.	Эстакада	$\frac{45,16}{45,37}$	-	-
8.	Резервуары противопожарного запаса воды $2 \times 100$	10,98	100	204

КОТЕЛЬНАЯ С 6 КОТЛОАГРЕГАТАМИ "БРАТСК-М" ДЛЯ СЕЛЬСКО-ХОЗЯЙСТВЕННОГО СТРОИТЕЛЬСТВА. ТОПЛИВОПОДАЧА С ПРИМЕНЕНИЕМ СКРЕБКОВОГО ТРАНСПОРТЕРА. ТОПЛИВО - КАМЕННЫЙ И БУРЫЙ УГЛИ. СИСТЕМА ТЕПЛОСНАБЖЕНИЯ - ЗАКРЫТАЯ.

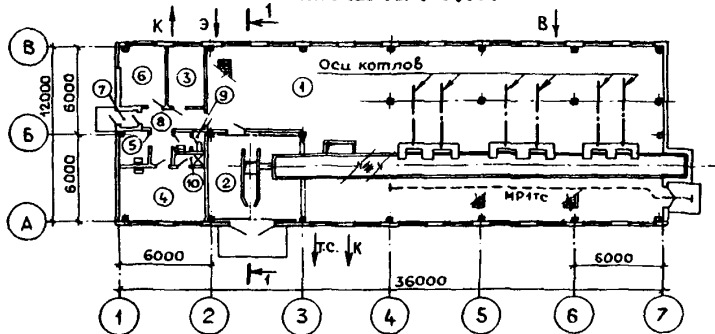
ТИПОВОЙ  
ПРОЕКТ  
903-1-276.89

Страница 4

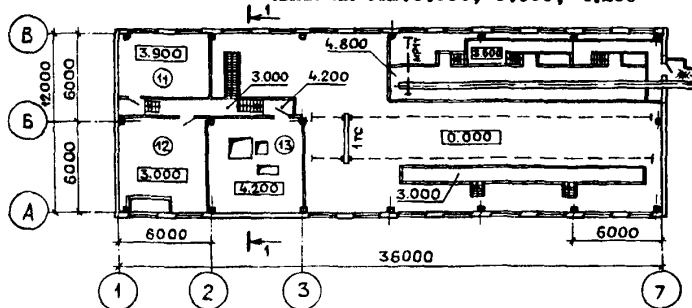
КОТЕЛЬНАЯ. ФАСАД I-7



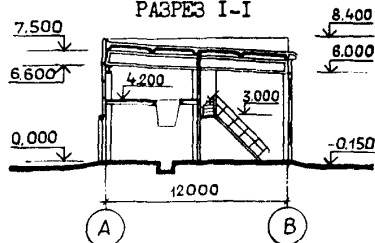
ПЛАН НА ОТМ. 0.000



ПЛАН НА ОТМ. 3.000; 3.900; 4.200



РАЗРЕЗ I-I



ЭКСПЛИКАЦИЯ ПОМЕЩЕНИЙ

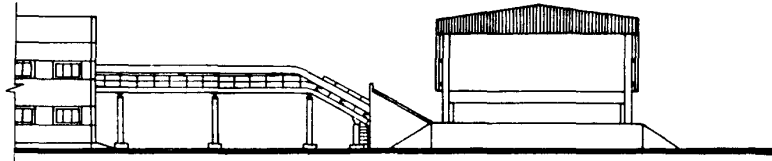
Но- мер	Наименование	Пло- щадь м <sup>2</sup>	Но- мер	Наименование	Пло- щадь м <sup>2</sup>
1	Котельный зал	504,1	8	Коридор	12,8
2	Тамбур шлакозолоудаления	37,6	9	Уборная	2,7
3	Лаборатория ВП	9,6	10	Душевая	1,7
4	Гардероб	20,0	11	П С У	25,7
5	Кладовая уборочного инвентаря	5,0	12	Венткамера	35,8
6	Комната отдыха	9,5	13	Помещение шлакозолоудаления	39,1
7	Входной тамбур	2,0			

КОТЕЛНЯ С 6 КОТЛОАГРЕГАТАМИ "БРАТСК-М" ДЛЯ СЕЛЬСКО-ХОЗЯЙСТВЕННОГО СТРОИТЕЛЬСТВА. ТОПЛИВОПОДАЧА С ПРИМЕНЕНИЕМ СКРЕБКОВОГО ТРАНСПОРТЕРА. ТОПЛИВО - КАМЕННЫЙ И БУРЫЙ УГЛИ. СИСТЕМА ТЕПЛОСНАБЖЕНИЯ - ЗАКРЫТАЯ.

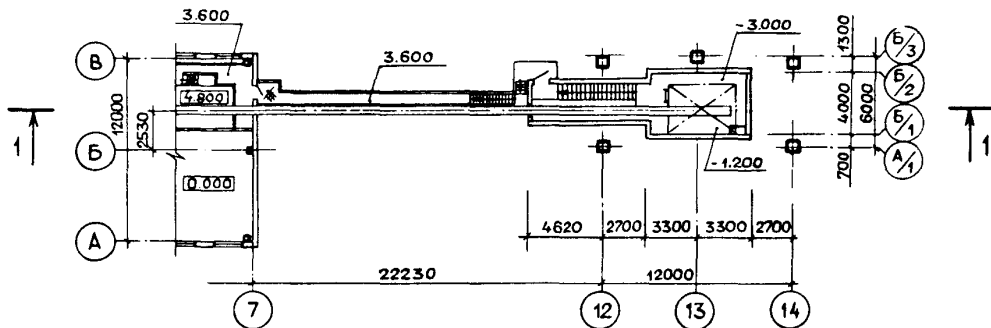
ТИПОВОЙ  
ПРОЕКТ  
903-И-276.89

Страница 5

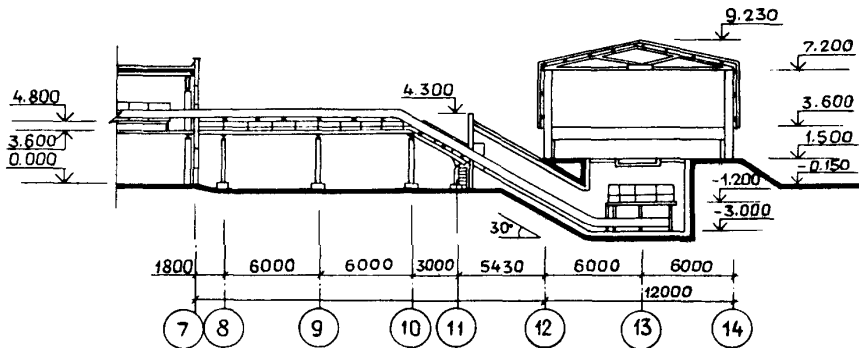
ЭСТАКАДА. ФАСАД 7 - 14



П Л А Н



РАЗРЕЗ I - I



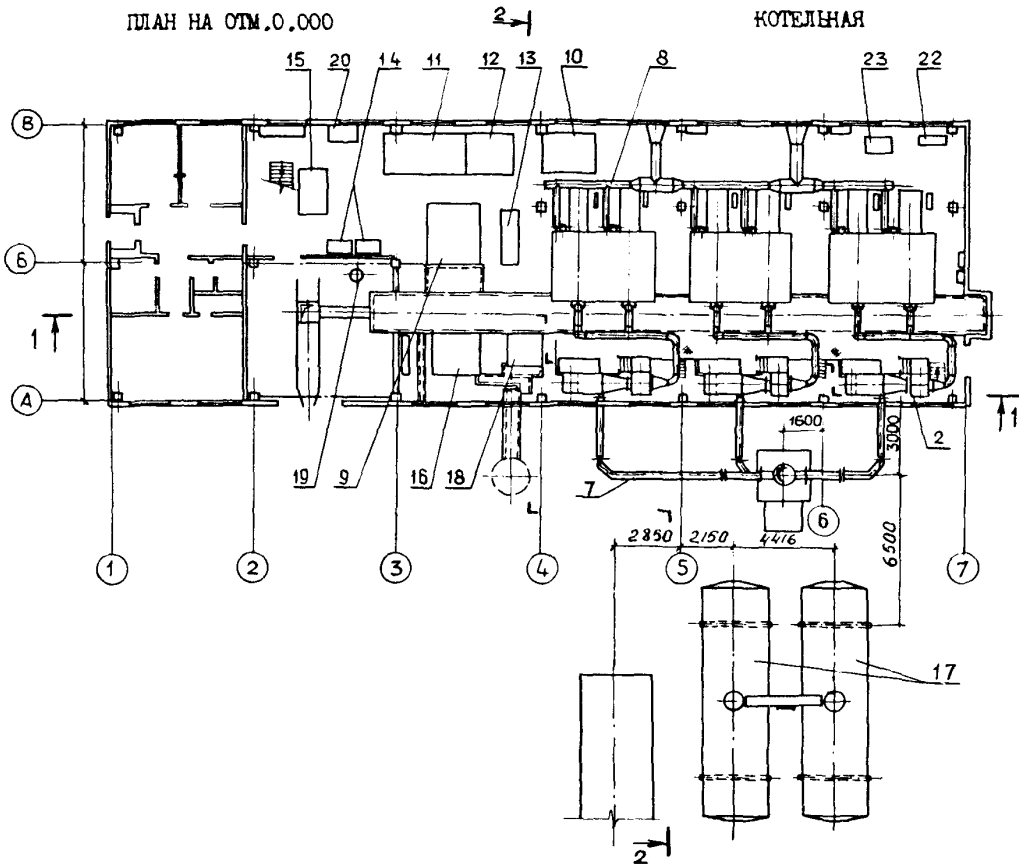
КОТЕЛНЯ С 6 КОТЛОАГРЕГАТАМИ "БРАТСК-М" ДЛЯ СЕЛЬСКО-ХОЗЯЙСТВЕННОГО СТРОИТЕЛЬСТВА. ТОПЛИВОПОДАЧА С ПРИМЕНЕНИЕМ СКРЕБКОВОГО ТРАНСПОРТЕРА. ТОПЛИВО - КАМЕННЫЙ И БУРЫЙ УГЛИ. СИСТЕМА ТЕПЛОСНАБЖЕНИЯ - ЗАКРЫТАЯ.

ТИПОВОЙ ПРОЕКТ  
903-1-276.89

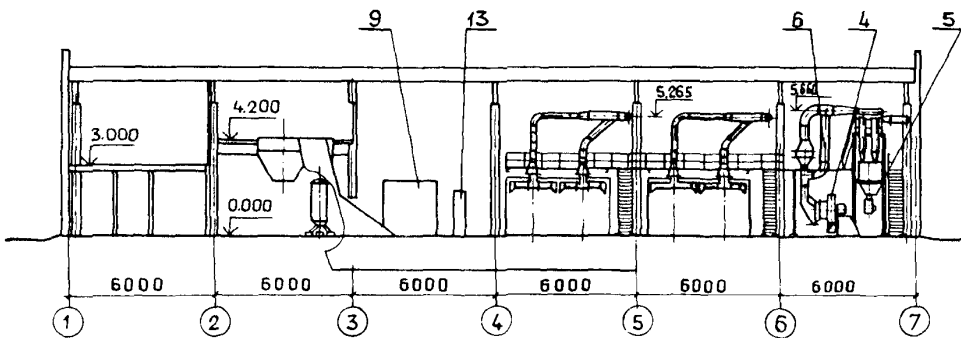
Страница 6

ПЛАН НА ОТМ. 0.000

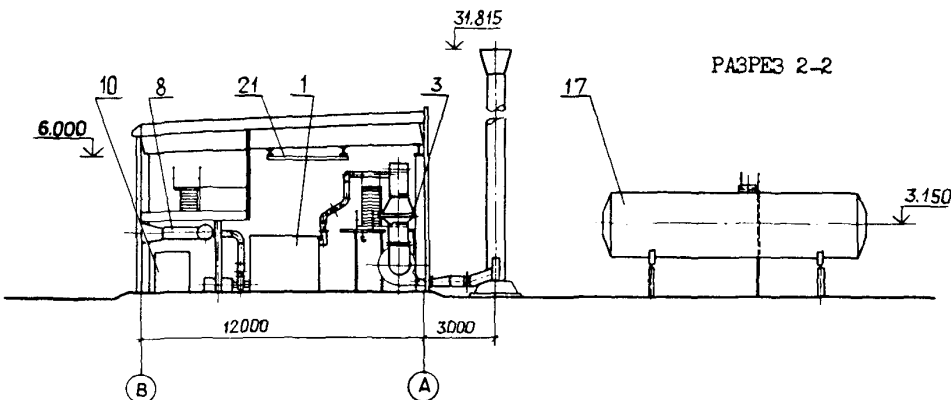
КОТЕЛНЯ



РАЗРЕЗ I-I



РАЗРЕЗ 2-2



КОТЕЛНЯ С 6 КОТЛОАГРЕГАТАМИ "БРАТСК-М" ДЛЯ СЕЛЬСКО-ХОЗЯЙСТВЕННОГО СТРОИТЕЛЬСТВА. ТОПЛИВОПОДАЧА С ПРИМЕНЕНИЕМ СКРЕБОВОГО ТРАНСПОРТЕРА. ТОПЛИВО - КАМЕННЫЙ И БУРЫЙ УГЛИ. СИСТЕМА ТЕПЛОСНАБЖЕНИЯ - ЗАКРЫТАЯ.

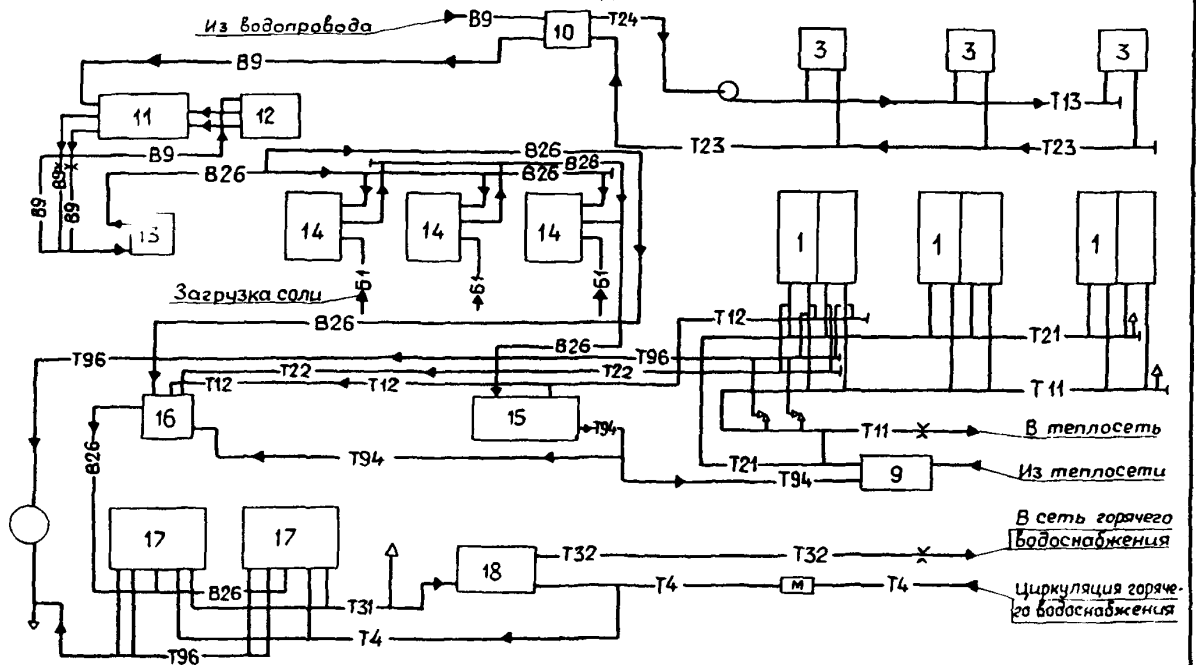
ТИПОВОЙ  
ПРОЕКТ  
903-1- 276.89

Страница 7

ЭКСПЛИКАЦИЯ ОБОРУДОВАНИЯ

Поз.	Наименование	Кол.	Поз.	Наименование	Кол.
1	Котлоагрегат "Братск-М"	6	14	Блок водоподготовительной установки ВДУ-10	3
2	Золославливающая группа ЦН-15	3	15	Установка автоматизированная ВДУ-3.0	1
3	Конвектор типа "Комфорт-20"	20	16	Блок насосов сетевой воды контура котла горячего водоснабжения	1
4	Дымосос ДН-9У	3	17	Бак-аккумулятор	2
5	Золосмывной аппарат АЗ-370	3	18	Блок насосов горячего водоснабжения	1
6	Газоходы	3	19	Воздухосборник В-2.0	1
7	Газоходы наружные	1	20	Ларь для хранения соли	1
8	Воздуховоды	1	21	Кран подвесной ручной	1
9	Бак насосов сетевой воды	1	22	Верстак	1
10	Блок приготовления исходной воды	1	23	Станок сверлильный 2Н135	1
11	Блок фильтров обезжелезивания	1			
12	Блок взрыхления	1			
13	Блок магнитных аппаратов	1			

СХЕМА ТРУБОПРОВОДОВ



УСЛОВНЫЕ ОБОЗНАЧЕНИЯ ТРУБОПРОВОДОВ

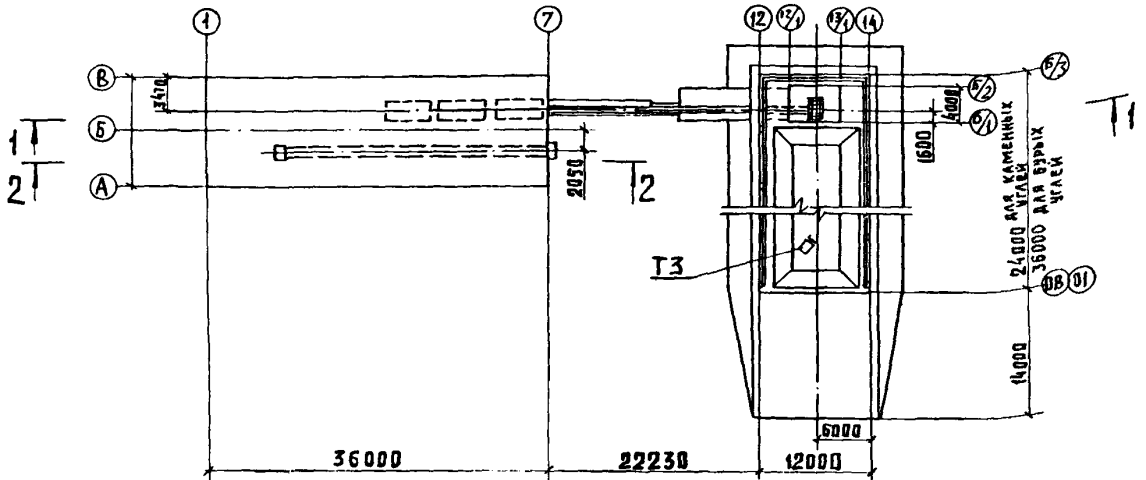
Обозначение	Наименование	Обозначение	Наименование
-B9-	Трубопровод исходной воды	-T23-	Трубопровод циркуляционной воды от конвектора к теплообменнику
-B26-	Трубопровод омagnиченной воды	-T24-	Трубопровод циркуляционной воды от теплообменника к насосу
-T11-	Трубопровод сетевой воды в теплосеть	-T32-	Трубопровод горячего водоснабжения в сеть
-T12-	Трубопровод сетевой воды к теплообменникам	-T31-	Трубопровод циркуляции горячего водоснабжения
-T21-	Трубопровод сетевой воды из теплосети	-T4-	Трубопровод циркуляции горячего водоснабжения
-T22-	Трубопровод сетевой воды от теплообменников	-T96-	Трубопровод слива
-T13-	Трубопровод циркуляционной воды от насоса к конвектору	-T94-	Трубопровод подпиточной воды
		-M-	Магнитный аппарат
		-Б1-	Загрузка соли

КОТЕЛНЯ С 6 КОТЛОАГРЕГАТАМИ "БРАТСК-М" ДЛЯ СЕЛЬСКО-ХОЗЯЙСТВЕННОГО СТРОИТЕЛЬСТВА. ТОПЛИВОПОДАЧА С ПРИМЕНЕНИЕМ СКРЕБКОВОГО ТРАНСПОРТЕРА. ТОПЛИВО - КАМЕННЫЙ И БУРЫЙ УГЛИ. СИСТЕМА ТЕПЛОСНАБЖЕНИЯ - ЗАКРЫТАЯ.

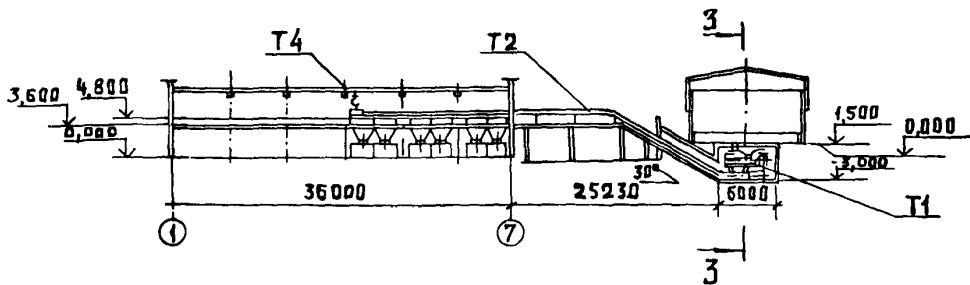
ТИПОВОЙ ПРОЕКТ  
903-1- 276.89

Страница 8

П Л А Н

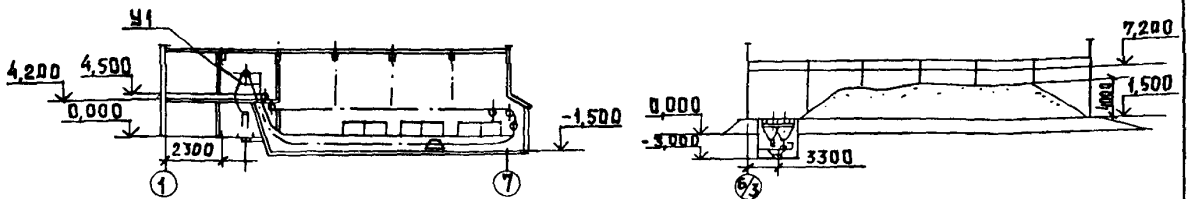


РАЗРЕЗ I - I



РАЗРЕЗ 2 - 2

РАЗРЕЗ 3 - 3



ЭКСПЛИКАЦИЯ ОБОРУДОВАНИЯ

Поз.	Наименование и марка	Кол.	Поз.	Наименование и марка	Кол.
T1	Винтовая дробилка-питатель ВДП-15	2	T4	Таль передвижная червячная грузо-подъемность I т	I
T2	Установка скребковая углеподачи УСУ-30	I	У1	Подъемник скреперно-ковшовый для шлакоудаления ПСК-0,5-75°	I
T3	Погрузчик одноковшовый фронтальный ТО-7А	I			



КОТЕЛНЯЯ С 6 КОТЛОАГРЕГАТАМИ "БРАТСК-М" ДЛЯ СЕЛЬСКО-ХОЗЯЙСТВЕННОГО СТРОИТЕЛЬСТВА. ТОПЛИВОПОДАЧА С ПРИМЕНЕНИЕМ СКРЕБКОРОГО ТРАНСПОРТЕРА. ТОПЛИВО - КАМЕННЫЙ И БУРШИ УГЛИ. СИСТЕМА ТЕПЛОСНАБЖЕНИЯ - ЗАКРЫТАЯ.

ТИПОВОЙ ПРОЕКТ

903-1-276.89

Страница 9

## D2BA СТРОИТЕЛЬНЫЕ КОНСТРУКЦИИ И ИЗДЕЛИЯ

Фундаменты - монолитные железобетонные из бетона класса В15; типоразмеров - 5, сборные железобетонные по ГОСТ 24022-80 типоразмеров - 1.

Фундаментные балки - сборные железобетонные по серии I.415.I-2 вып. I; типоразмеров - 6.

Фундаментные блоки - бетонные по ГОСТ 13579-78; типоразмеров - 5.

Колонны - сборные железобетонные по серии I.823.I-2 вып. I, типоразмеров - 2.

Стены - двухслойные керамзитобетонные панели по серии I.832.I-9 вып. I, типоразмеров - 18 и по серии I.030.I-I вып. 2-I, типоразмеров - 1.

Перегородки - сборные железобетонные по серии I.030.9-2 вып. I, типоразмеров - 5 и кирпичные.

Плиты покрытия - комплексные железобетонные по серии I.865.I-II вып. I, типоразмеров - 4.

Утеплитель из монолитного керамзитобетона  $\rho = 400$  кг/м<sup>3</sup>.

Плиты перекрытия - сборные железобетонные по серии I.141-I вып. 63, типоразмеров - 3.

Балки покрытия - сборные железобетонные по серии I.462.I-I/81 вып. I, типоразмеров - 1.

Подземные каналы - монолитные бетонные, эстакада скребкового конвейера выполнена в металлических конструкциях с плитами покрытия тамбура приемно-дробильного устройства по серии 3.006.I-2.87 вып. 2, типоразмеров - I; и монолитными фундаментами, типоразмеров - I. Склад угля выполнен в сборном железобетоне с колоннами по серии I.823.I-2 вып. I, типоразмеров - 2; фундаментными балками по серии I.415.I-2 вып. I, типоразмеров - 2; стенами из канальных плит по серии 3.006.I-2.87 вып. 2, типоразмеров - 2; и из волнистых асбестоцементных листов по ГОСТ 16233-77, с покрытием фермами металлодеревянными по серии I.063.9-2, кровлей из волнистых асбестоцементных листов по ГОСТ 16233-77.

Кровля - рулонный ковер с утеплителем из керамзитобетона  $\rho = 400$  кг/м<sup>3</sup>.

Полы - цементные, бетонные керамическая плитка, линолеум.

J30D НОРМАТИВНОЕ ЗНАЧЕНИЕ -  $\frac{23}{0,23}$  ;  $\frac{30}{0,30}$  ;  
ВЕТРОВОГО ДАВЛЕНИЯ  $\frac{38}{0,38}$   $\frac{48}{0,48}$   $\frac{\text{кгс/м}^2}{\text{кПа}}$

J3ND НОРМАТИВНОЕ ЗНАЧЕНИЕ  $\frac{50}{0,5}$  ;  $\frac{70}{0,7}$  ;  $\frac{100}{1,0}$  ;  
ВЕСА СНЕГОВОГО  $\frac{150}{1,5}$   $\frac{\text{кгс/м}^2}{\text{кПа}}$   
ПОКРОВА

R2CO СТЕПЕНЬ ОГНЕСТОЙКОСТИ - П  
N48D РАСЧЕТНАЯ ТЕМПЕРАТУРА НАРУЖНОГО ВОЗДУХА - минус 20°C, 30°C (ОСНОВНОЕ РЕШЕНИЕ), 40°C

G2DD КЛИМАТИЧЕСКИЙ РАЙОНЫ СССР - IВ, IВ, IА, IВ  
G2EE ИНЖЕНЕРНО-ГЕОЛОГИЧЕСКИЕ УСЛОВИЯ - обычные

Окна - деревянные по ГОСТ 12506-81; типоразмеров - 2.

Двери наружные - деревянные по ГОСТ 14624-84, типоразмеров - 1.

Двери внутренние - деревянные по ГОСТ 6629-88, типоразмеров - 3; противопожарные по серии 2.435-6 вып. 5, типоразмеров - 1.

Ворота - клефанерные по серии I.435.9-17, вып. 0,3, типоразмеров - 1.

Наибольшая масса монтажного элемента (балка покрытия) - 4,5 т.

## M5UA ОТДЕЛКА НАРУЖНАЯ

Наружные стеновые панели окрашиваются перхлорвиниловыми, цементно-перхлорвиниловыми красочными составами. Кирпичные участки стен штукатурятся.

### ВНУТРЕННЯЯ

Штукатурка; расшивка швов; окраска: известковая, клеевая, масляная; облицовка глазурованной керамической плиткой.

## C3GA ИНЖЕНЕРНОЕ ОБОРУДОВАНИЕ

Водопровод - раздельный: хозяйственно-питьевой (противопожарный и производственный), из местной сети предприятия или района; напор на вводе 0,25 МПа (2,5 кгс/см<sup>2</sup>).

Канализация - раздельная: производственная и бытовая в одноименные сети предприятия.

Отопление - водяное, параметры теплоносителя 95 - 70°C.

Вентиляция - механическая приточно-вытяжная и естественная.

Электроснабжение - от двух независимых источников питания на напряжение 0,4 кВ.

Устройство связи - телефонная связь, пожарная сигнализация, радиотрансляционная связь, электрочасификация.

КОТЕЛЫНАЯ С 6 КОТЛОАГРЕГАТАМИ "БРАТСК-М" ДЛЯ СЕЛЬСКО-ХОЗЯЙСТВЕННОГО СТРОИТЕЛЬСТВА. ТОПЛИВОПОДАЧА С ПРИМЕНЕНИЕМ СКРЕБКОВОГО ТРАНСПОРТЕРА. ТОПЛИВО - КАМЕННЫЙ И БУРЫЙ УГЛИ. СИСТЕМА ТЕПЛОСНАБЖЕНИЯ - ЗАКРЫТАЯ.	ТИПОВОЙ ПРОЕКТ 903-1- 276.89	Страница 10
--	---------------------------------	-------------

6307

## ТЕХНОЛОГИЧЕСКИЙ ПРОЦЕСС

Котельная предназначена для теплоснабжения сельскохозяйственных производственных комплексов и ферм, предприятий по переработке сельскохозяйственной продукции, сельских жилых поселков, ремонтных заводов, ремонтных мастерских сельстройиндустрии и др.

Система теплоснабжения - закрытая, схема горячего водоснабжения централизованная с баками-аккумуляторами.

Топливо - каменный уголь  $Q_H^D = 22835$  кДж  
(5400 ккал/кг)

бурый уголь  $Q_H^D = 156$  кДж  
(3740 ккал/кг)

Доставка топлива с базисного склада на закрытый расходный, расположенный на территории котельной, предусматривается автотранспортом.

Приготовление и отпуск теплоносителя: - на нужды отопления и вентиляции по температурному графику  $95 + 70^\circ\text{C}$ ; - на нужды централизованного горячего водоснабжения с температурой  $55^\circ\text{C}$ .

Вся исходная вода для горячего водоснабжения и подпитки теплосети проходит обработку в фильтрах обезжелезивания и затем в противонакипных магнитных аппаратах. Часть омагниченной воды поступает на блок сетевых насосов контура котла горячего водоснабжения, где догревается до  $55^\circ\text{C}$ , и сливается в баки-аккумуляторы. С целью предохранения воды в баках от аэрации, а самих баков от коррозии применяется герметик АГ-4.

Умягчения подпиточной воды организовано в блочных водоумягчительных установках. После умягчения вода поступает на автоматизированную вакуумную деаэрационно-подпиточную установку и затем на подпитку теплосети.

Система топливоподачи разработана с применением скребкового транспортера. Для удаления очаговых остатков под котлами установлен скреперно-ковшовый подъемник.

Проектом предусмотрено использование вторичных энергоресурсов. Для этой цели за каждым блоком котлоагрегатов устанавливаются теплоутилизаторы из нагревательных элементов конвекторов "Комфорт 20".

Типовой проект разработан исходя из принципа блочного монтажа оборудования котельной.

6380

## ПРОИЗВОДСТВЕННАЯ ПРОГРАММА

Расчетная производительность котельной (с учетом собственных нужд и тепловых потерь)	МВт (Гкал/ч)	<u>8,25</u> (7,11)	Годовое число часов использования установленной мощности	ч	<u>3235</u>
В том числе:		<u>5,46</u> (4,71)	Удельные капитальные затраты установленной		<u>3310</u>
на отопление и вентиляцию	"	<u>6,97</u> (6,009)	тыс.руб.	(тыс.руб.)	<u>46,1</u> (535)
на горячее водоснабжение (среднечас.)	"	<u>4,39</u> (3,79)	МВт	Гкал	<u>70,8</u> (82,1)
Установленная производительность котельной	"	<u>1,05</u> (0,902)	Удельный расход условного топлива отпущенной теплоты	т.у.т.	(т.у.т.) <u>43,4</u> (181,9)
		<u>0,79</u> (0,682)		ГДж	Гкал <u>46,2</u> (193,7)
Годовая выработка теплоты	тыс.ГДж (тыс.Гкал)	<u>8,01</u> (6,9)	Себестоимость отпущенной теплоты	руб.	(руб.) <u>1,61</u> (6,73)
		<u>5,22</u> (4,50)		ГДж	Гкал <u>1,65</u> (6,92)
Годовой отпуск теплоты потребителям	"	<u>93,52</u> (22,32)	в том числе: топливная составляющая	"	<u>0,69</u> (2,88)
		<u>62,40</u> (14,893)	Приведенные затраты на единицу отпущенной теплоты	руб.	(руб.) <u>0,38</u> (1,61)
		<u>88,543</u> (21,132)		МДж	Гкал <u>2,12</u> (8,89)
		<u>58,87</u> (14,05)			<u>2,44</u> (10,22)

Примечание: В числителе приведены показатели при топливе каменный уголь, в знаменателе - бурый уголь.

КОТЕЛЬНАЯ С 6 КОТЛОАГРЕГАТАМИ "БРАТСК-М" ДЛЯ СЕЛЬСКО-ХОЗЯЙСТВЕННОГО СТРОИТЕЛЬСТВА. ТОПЛИВОПОДАЧА С ПРИМЕНЕНИЕМ СКРЕБКОВОГО ТРАНСПОРТЕРА. ТОПЛИВО - КАМЕННЫЙ И БУРЫЙ УГЛИ. СИСТЕМА ТЕПЛОСНАБЖЕНИЯ - ЗАКРЫТАЯ.

ТИПОВОЙ ПРОЕКТ

903-I- 276.89

Страница II

VIMA

ТЕХНИКО-ЭКОНОМИЧЕСКИЕ ДАННЫЕ И ПОКАЗАТЕЛИ

Наименование показателей		Код	Типовая проектная документация			Примечание	
			Всего	Удельные показатели			
				на 1 м <sup>2</sup> общей площади	на расчетную единицу		на 1 млн. руб. СМР
G3DB	Мощность предприятия	Единица мощности МВт (Гкал/ч)	EA05				
		Расчетные единицы	в натуральном выражении тыс. ГДЖ (тыс. Гкал)	EA07			
			в оптовых ценах руб.	EA08	II		
	Мощность расчетных единиц	МВт (Гкал)	ED06	8,25(7,11) 5,46(4,71)			
		в натуральном выражении	ED09	88,54(21,13) 58,87(14,05)			
			в оптовых ценах, тыс. руб.	ED10	232,45 154,55		
		Производственная программа	Затраты производства (себестоимость), тыс. руб. (удельные показатели на 1 руб. товарной продукции, коп.)		СП02	142,38 97,19	61 63
	Прибыль (годовая), тыс. руб. (удельные показатели на 1 руб. товарной продукции, коп.)		СП07	90,07 57,36	39 37		
	Уровень рентабельности (прибыль к себестоимости), %		СП03	63 60			
	Срок окупаемости капиталовложений (сметной стоимости), год		СП04	4,2 6,7			
	Приведенные затраты, тыс. руб. (удельные показатели, руб.)		СП06	188,03 143,59	22792 26298		
	Уровень механизации и автоматизации производственных процессов, %		ШТ11	59			
	Удельный вес рабочих, занятых ручным трудом, %		ЮА62				
	Трудоемкость изготовления продукции (годовая) чел. ч.		ТР07	84000	10182 15385		
Производительность труда	годовой выпуск продукции на одного работающего, тыс. руб.		ШТ06	23,24 15,46			
	то же, в натуральном выражении		ШТ07	8,85(2,1) 5,9(1,4)			
G3DD	Численность работающих чел.	общая	ШТ02	10			
		в том числе	рабочих	ШТ03	10		
			в наиболее многочисленную смену	ШТ04	5		
	количество рабочих дней в году		ШТ08	350			
	количество смен в сутки		ШТ01	3			
	продолжительность смены, ч		ШТ09	8			
	коэффициент сменности по рабочим		ШТ05	2			
коэффициент загрузки оборудования		ШТ10	88,1 87,6				
G3OC	Техническая характеристика	площадь, м <sup>2</sup>	застройки	ХП01	467,0	56,61 85,53	
G3OB			общая	ХП02	525,5	63,7 96,24	
		в том числе	подземной части	ХП03			
встроенных (бытовых) помещений			ХП09				
G3NB	объем строительных, м <sup>3</sup>	общий		ХБ01	3527,4	427,56 646,04	
			подземной части	ХБ02			
		встроенных (бытовых) помещений	ХБ03				

КОТЕЛЫНАЯ С 6 КОТЛОАГРЕГАТАМИ "БРАТСК-М" ДЛЯ СЕЛЬСКО-ХОЗЯЙСТВЕННОГО СТРОИТЕЛЬСТВА. ТОПЛИВОПОДАЧА С ПРИМЕНЕНИЕМ СКРЕБКОВОГО ТРАНСПОРТЕРА. ТОПЛИВО - КАМЕННЫЙ И БУРЫЙ УГЛИ. СИСТЕМА ТЕПЛОСНАБЖЕНИЯ - ЗАКРЫТАЯ.

ТИПОВОЙ ПРОЕКТ

903-I-276.89

Страница 12

Код	Наименование показателей	Код	Типовая проектная документация			Примечание по заданию котельной					
			Всего	Удельные показатели							
				на 1 м <sup>2</sup> общей площади	на расчетную единицу		на 1 млн. руб. СМР				
VIIA	Стоимость Сметная стоимость, тыс. руб. (удельные показатели, руб.)	→ общая		СС01	380,35 386,71		46127 70826		254,59 251,58		
VIIБ		в том числе	→ строительно-монтажных работ		СС02	294,27 304,07	559,98 578,61			216,68 215,36	
VIIГ			→ оборудования		СС03	85,49 82,30					
VIIД			общая с учетом условной привязки		СС10	487,64 497,26		59107,9 91073,3		37,56 35,87	
VIIЕ		Трудо-емкость	нормативная трудоемкость, чел.-ч		ТРО8	36700 46040					
VIIЖ			трудозатраты постробные, чел.-ч		ТРО6	33924 43017	64,56 81,86	4112,0 7878,6	156563 199745		
VIIЗ		Материалоемкость здания котельной	Цемент, т (удельные показатели, кг)	всего		РЦ01	201,59 206,08	383,6 392,2	24435,2 37743,6	930358 956909	
VIIИ				приведенный к М400		РЦ02	210,71 212,34	401,0 404,1	25540,6 38890,1	972448 985977	
VIIЙ				в том числе на индустриальные изделия		РЦ03	92,35 94,88	175,7 180,6	11193,9 17377,3	426204 440565	
VIIК			Сталь, т (удельные показатели, кг)	всего		РС01	97,05 98,99	184,7 188,4	11764 18130	447896 459649	
VIIЛ	приведенная к классу А-1 и Ст3			РС02	108,19 109,00	205,9 207,4	13113,9 19963,4	499303 506129			
VIIМ	в том числе на индустриальные изделия			РС03	24,19 25,73	46,03 48,96	2932,1 4712,4	111639 119474			
VIIН	Бетон и железобетон, м <sup>3</sup> в том числе		всего		РБ01	702,36 749,32	1,34 1,42	85,1 137,2	3241,5 3479,4		
VIIО			монолитный		РБ02	438,84 439,95	0,84 0,84	53,2 80,6	2025,3 2042,8		
VIIП			сборный тяжелый		РБ04	134,16 180,07	0,26 0,34	16,3 33,0	619,2 836,1		
VIIР			сборный легкий		РБ05	129,36 129,30	0,25 0,25	15,7 23,7	597,0 600,4		
VIIС			Лесоматериалы, м <sup>3</sup>	всего		РЛ01	47,01 50,50	0,09 0,10	5,70 9,25	216,9 234,5	
VIIТ	приведенные к круглому лесу			РЛ02	69,97 75,68	0,13 0,14	8,48 13,86	322,9 351,4			
VIIУ	Кирпич, тыс. шт.			РК01	44,12 45,07	0,08 0,09	5,35 8,25	203,6 209,3			
VIIФ	Стекло строительное, м <sup>2</sup>			РД01	90,98 90,98	0,17 0,17	11,03 16,66	419,8 422,4			
VIIХ	Асбестоцемент, м <sup>2</sup>			РД02	1291,55 1406,55	2,46 2,68	156,6 257,6	5960,6 6531,2			
VIIЦ	Рулонные кровельные и гидроизоляционные материалы, м <sup>2</sup>			РГ03	3169,0 3675,4	6,03 7,00	384,1 673,2	14625,2 17066,3			
VIIЧ	Трубы пластмассовые		м	РД04							
VIIШ			г	РД05							
VIIЩ	Трубы стеклянные, м			РД06							
VIIIА	Ресурсы на производственные и эксплуатационные нужды		Расход воды	холодной	расчетный	ЗВ13	515,52 381,17		62,49 69,81		
VIIIБ					годовой, м <sup>3</sup>	ЗВ14	162410 120810		19686,1 22126,37		
VIIIВ				горячей	расчетный	ЗВ23	0,35		0,042 0,064		
VIIIГ					годовой м <sup>3</sup>	ЗВ24	0,25		0,03 0,046		

КОТЕЛЫНАЯ С 6 КОТЛОАГРЕГАТАМИ "БРАТСК-М" ДЛЯ СЕЛЬСКО-ХОЗЯЙСТВЕННОГО СТРОИТЕЛЬСТВА. ТОПЛИВОСПОДАЧА С ПРИМЕНЕНИЕМ СКРЕБКОВОГО ТРАНСПОРТЕРА. ТОПЛИВО - КАМЕННЫЙ И БУРЫЙ УГЛИ. СИСТЕМА ТЕПЛОСНАБЖЕНИЯ - ЗАКРЫТАЯ.

ТИПОВОЙ ПРОЕКТ

903-1- 276.89

Страница 13

Код	Наименование показателей	Единица	Код	Типовая проектная документация			Примечание		
				Всего	Удельные показатели				
					на 1 м <sup>2</sup> общей площади	на расчетную единицу		на 1 млн. руб. СМР	
V1LS	Расход пара	расчетный, кг/ч	ПС09	-					
		годовой, т	ПС07	-					
V1LA	Расход сухого воздуха	расчетный, м <sup>3</sup> /ч	ЭС02	-					
		годовой, м <sup>3</sup>	ЭС03	-					
V1LN	всего	расчетный,	кВт	ЭТ01	$\frac{140,8}{140,8}$	0,27	$\frac{17,10}{25,84}$		
			ккал/ч	ЭТ14	$\frac{121442}{122001}$	$\frac{231,10}{232,16}$	$\frac{14720,2}{22345}$		
		годовой, (удельные показатели, ГДж)	ГДж	ЭТ21	$\frac{734,7}{743,7}$	$\frac{1,39}{1,42}$	$\frac{89,05}{136,21}$		
			Гкал	ЭТ25	$\frac{175}{177}$				
		на отопление	расчетный,	кВт	ЭТ02	$\frac{114}{114}$	0,22	$\frac{13,8}{20,9}$	
				ккал/ч	ЭТ15	$\frac{98162}{98721}$	$\frac{187}{188}$	$\frac{11898}{18080}$	
	годовой, (удельные показатели, ГДж)		ГДж	ЭТ22	$\frac{613}{622}$	$\frac{1,2}{1,2}$	$\frac{74,3}{114}$		
			Гкал	ЭТ26	$\frac{146}{148}$				
	в том числе на вентиляцию	расчетный,	кВт	ЭТ03	13	0,025	$\frac{1,6}{2,4}$		
			ккал/ч	ЭТ16	11130	21,2	$\frac{1349}{2038}$		
		годовой, (удельные показатели, ГДж)	ГДж	ЭТ23	60,9	0,115	$\frac{7,4}{11,2}$		
			Гкал	ЭТ27	14,5				
горячее водоснабжение	расчетный,	кВт	ЭТ04	14,1	0,027	$\frac{1,71}{2,58}$			
		ккал/ч	ЭТ17	12150	23,12	$\frac{1472,73}{2225,27}$			
	годовой, (удельные показатели, ГДж)	ГДж	ЭТ24	60,8	0,116	$\frac{7,37}{11,14}$			
		Гкал	ЭТ28	14,5					
V1LI	Канализационные стоки, расчетный, м <sup>3</sup> /сут.		ЭК01	$\frac{15,05}{13,54}$	$\frac{0,029}{0,026}$	$\frac{1,82}{2,48}$			
V1LJ	Расход газа	расчетный, м <sup>3</sup> /ч кг/ч	ЭГ01	$\frac{1457,2}{1488,9}$		$\frac{176,63}{272,69}$			
		годовой, м <sup>3</sup> т	ЭГ02	$\frac{4939}{5095}$		$\frac{598,7}{933,2}$			
V1LL	Расход электроэнергии, годовой, МВт·ч тыс. кВт·ч (удельные показатели, кВт·ч)		ПС08	$\frac{790,0}{717,0}$	$\frac{1503}{1364}$	$\frac{95757}{131318}$			
V1LK	Потребная электрическая мощность, кВт		ЭМ01	$\frac{202,9}{189,9}$		$\frac{24,59}{34,78}$			
V1GB	Продолжительность строительства, мес.		ПС01	6,5					

КОТЕЛЫНЯ С 6 КОТЛОАГРЕГАТАМИ "БРАТСК-М" ДЛЯ СЕЛЬСКО-ХОЗЯЙСТВЕННОГО СТРОИТЕЛЬСТВА. ТОПЛИВОПОДАЧА С ПРИМЕНЕНИЕМ СКРЕБКОВОГО ТРАНСПОРТЕРА. ТОПЛИВО - КАМЕННЫЙ И БУРЫЙ УГЛИ. СИСТЕМА ТЕПЛОСНАБЖЕНИЯ - ЗАКРЫТАЯ.

ТИПОВОЙ ПРОЕКТ  
903-I-276.89

Страница 14

#### ДОПОЛНИТЕЛЬНЫЕ ДАННЫЕ

Разработан взамен 903-I-2II.84.

Расчетный показатель I МВт теплопроизводительности котельной (всего расчетных единиц 8,25 на каменном угле и 5,46 на буром угле). Показатели приведены для условия строительства при температуре наружного воздуха минус 30°C, скоростного напора ветра 27 кгс/м<sup>2</sup>, веса снегового покрова 100 кгс/м<sup>2</sup>.

Сметная стоимость определена в ценах 1984 года.

#### СОСТАВ ПРОЕКТНОЙ ДОКУМЕНТАЦИИ

Альбом I		Пояснительная записка
Альбом 2	ТМ	Тепломеханические решения. Вариант топлива - каменный уголь (из т.п. 903-I-275.89)
Альбом 3	ТМ	Тепломеханические решения. Вариант топлива - бурый уголь. (из т.п. 903-I-275.83)
Альбом 4	ТП	Топливоподача. Шлакозолоудаление.
Альбом 5 ч.1,2		Металлоконструкции технологические. Рабочие чертежи (из т.п. 903-I-275.89)
Альбом 6		Оборудование технологическое. Рабочие чертежи.
Альбом 7 ч.1,2	ГТ	Генеральный план.
	АР	Архитектурные решения.
	КЖ	Конструкции железобетонные
	КМ	Конструкции металлические.
	КД	Конструкции деревянные.
Альбом 8		Строительные изделия.
Альбом 9	ЭМ	Силовое электрооборудование.
	ЭО	Электрическое освещение.
	СС	Связь и сигнализация.
	АПС	Пожарная сигнализация.
Альбом IO		Задание заводу-изготовителю НКУ.
Альбом II	АТМ	Автоматизация.
Альбом I2	ОВ	Отопление и вентиляция.
	ВК	Внутренний водопровод и канализация.
Альбом I3 ч.1, 2		Спецификации оборудования.

КОТЕЛЬНАЯ С 6 КОТЛОАГРЕГАТАМИ "БРАТСК-М" ДЛЯ СЕЛЬСКО-ХОЗЯЙСТВЕННОГО СТРОИТЕЛЬСТВА. ТОПЛИВОПОДАЧА С ПРИМЕНЕНИЕМ СКРЕБКОВОГО ТРАНСПОРТЕРА. ТОПЛИВО - КАМЕННЫЙ И БУРЫЙ УГЛИ. СИСТЕМА ТЕПЛОСНАБЖЕНИЯ - ЗАКРЫТАЯ.

ТИПОВОЙ ПРОЕКТ

903-I- 276.89

Страница 15

Альбом I4	Ведомости потребности в материалах.
Альбом I5	Щиты автоматизации (из т.п. 903-I- 275.89)
Альбом I6	Сметы. Сводки затрат. Объектные сметы.
Альбом I7	Сметы локальные. Архитектурно-строительная часть.
Альбом I8	Сметы локальные. Тепломеханические решения (из т.п. 903-I- 275.89).
Альбом I9 ч. I, 2, 3	Сметы локальные. Топливоподача. Шлакозолоудаление. Внутренний водопровод и канализация. Электротехническая часть. Отопление и вентиляция.
Альбом 20	Сметы локальные. Автоматизация. (из т.п. 903-I- 275.89 ).

## ПРИМЕНЕННЫЕ МАТЕРИАЛЫ

Типовой проект 907-2-263.86	Металлические трубы для отвода дымовых газов с температурой до + 350°С. Трубы Н=3I,8I5 м.	Поставщик ЦИТП г.Москва
Типовой проект 704-I-162.83 ал. I, УI, УII, УIII	Резервуар стальной горизонтальный цилиндрический для хранения нефтепродуктов емкостью 50 м3.	Поставщик Казахский филиал ЦИТП
Типовой проект 90I-4-58.83	Резервуары для воды прямоугольные железобетонные сборные емкостью от 100 до 250 м3 (с применением изделий промзданий)	Поставщик Тбилисский филиал ЦИТП

Примененные материалы поставляются по дополнительному требованию заказчика.

Объем проектных форматов, приведенных к формату А-4 - 2199 форматок.

АВТОР ПРОЕКТА	Государственный проектный институт "Горьковский Сантехпроект". 603600, г. Горький, ул. Дзержинского, 26.
УТВЕРЖДЕНИЕ	Утвержден и введен в действие ГЛКНИИ СантехНИИпроект, протокол № II от 27 сентября 1989 года. Срок действия - 1994 год.
ПОСТАВЩИК	Центральный институт типового проектирования I25875, г.Москва, А-445, ГСП, ул.Смольная, 22.

Инв. № 23948

Катал. л. № 064471