

К-2

## СТРОИТЕЛЬНЫЙ КАТАЛОГ

Часть 2

ТИПОВЫЕ ПРОЕКТЫ ПРЕДПРИЯТИЯ, ЗДАНИЯ И СООРУЖЕНИЯ

901-6- 101.89

СССР

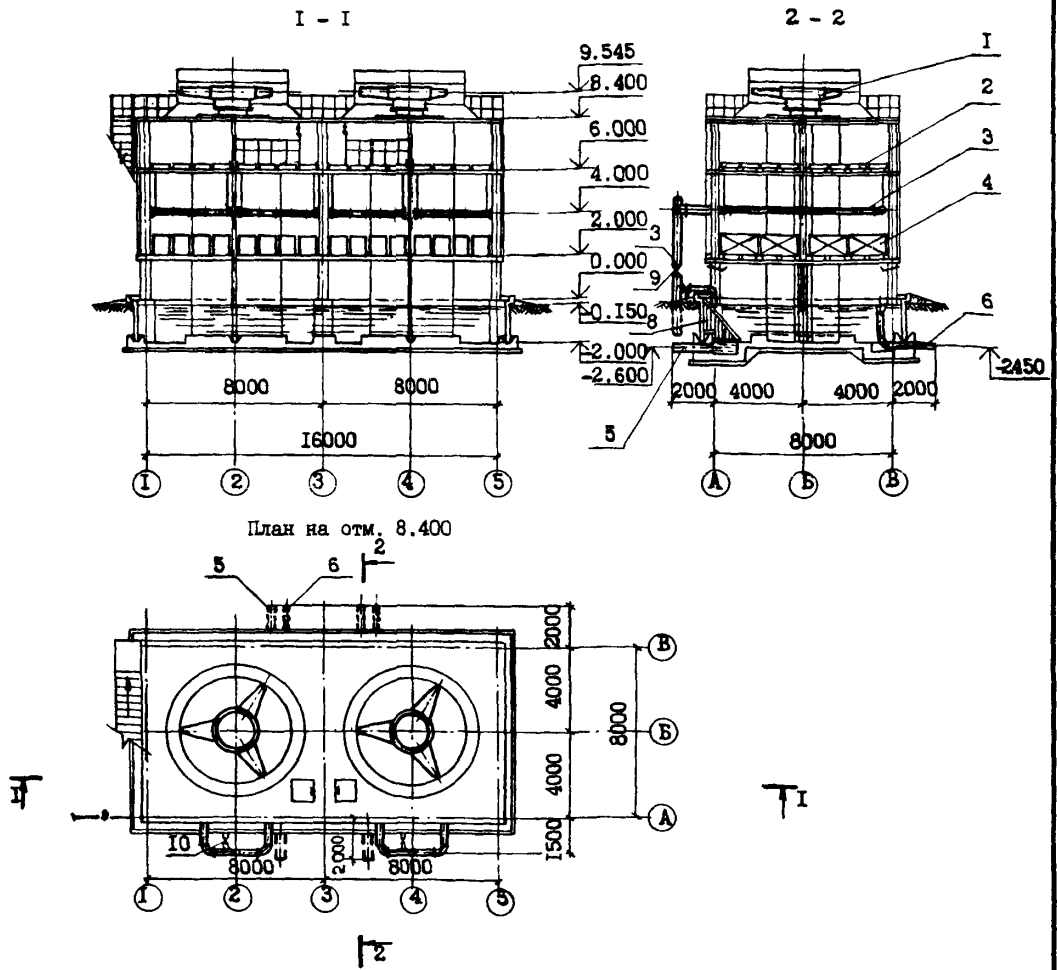
ГРАДИРНЯ ДВУХСЕКЦИОННАЯ С ВЕНТИЛЯТОРАМИ 2ВГ50М  
ПЛЕНОЧНАЯ С СЕКЦИЯМИ ПЛОЩАДЬЮ 64 КВ.М. С КАРКАСОМ  
ИЗ ЖЕЛЕЗОБЕТОННЫХ ЭЛЕМЕНТОВ.

УДК 624.97:621.175.3

ЦИТП

АПРЕЛЬ  
1990

ТИПОВОЙ ПРОЕКТ

На 6 страницах  
Страница 1

## ЭКСПЛИКАЦИЯ ОБОРУДОВАНИЯ

Поз	Наименование	Кол.	Поз	Наименование	Кол.
1	Вентилятор 2ВГ50М	2	6	Переливная труба $\phi$ 273x4	2
2	Водоуловительные решетки	108	7	Спускная труба $\phi$ 219x4	2
3	Водораспределительная система	-	8	Сороудерживающая решетка	2
4	Блоки пленочного орошителя	96	9	Задвижка 30ч 6бр $\phi$ 325 x 4	2
5	Отводящая труба $\phi$ 530x7	2	10	Задвижка 30ч 6бр $\phi$ 219 x 4	2

ГРАДИРНЯ ДВУХСЕКЦИОННАЯ С ВЕНТИЛЯТОРАМИ 2ВГ50М ПЛЕНОЧНАЯ С СЕКЦИЯМИ ПЛОЩАДЬЮ 64 КВ.М С КАРКАСОМ ИЗ ЖЕЛЕЗОБЕТОННЫХ ЭЛЕМЕНТОВ	ТИПОВОЙ ПРОЕКТ  901-6-101.89	Страница 2
D1AA ТЕХНИЧЕСКАЯ ХАРАКТЕРИСТИКА		
<p>Градири предназначены для охлаждения воды в системах оборотного водоснабжения различных отраслей промышленности с расходами от 1000 м<sup>3</sup>/ч до 9000 м<sup>3</sup>/ч, с перепадом температур нагретой и охлажденной воды в диапазоне от 5°С до 15°С при глубине охлаждения <math>t_2 - t_1 = 4-5^{\circ}\text{C}</math>.</p>		
<p>В системах оборотная вода не должна быть агрессивной по отношению к конструкциям градирен, не должна содержать самовозгорающихся примесей, масел, нефтепродуктов и загрязнений, вызывающих трудноудаляемые отложения</p>		
<p>Удельная гидравлическая нагрузка на 1м<sup>2</sup> орошения определяется теплотехническим расчетом в зависимости от требований к температуре охлажденной воды и климатических параметров района установки градирен.</p>		
<p>Градири состоят: из подземной части - водосборного резервуара, выполненного из сборно-монолитных железобетонных конструкций, надземной части - несущего каркаса из сборных железобетонных элементов с обшивкой из листового стеклопластика и технологического оборудования: вентиляторных установок 2ВГ50М, водораспределительной системы из стальных труб, водоуловительных решеток и оросителя из полимерных материалов</p>		
D2BA СТРОИТЕЛЬНЫЕ КОНСТРУКЦИИ И ИЗДЕЛИЯ		
Днище - монолитное железобетонное В25, F 150		
Стены резервуара - сборные железобетонные индивидуальные, типоразмеров-2		
Колонны - сборные железобетонные индивидуальные, типоразмеров-2		
Ригели - сборные железобетонные индивидуальные, типоразмеров-3		
Обшивка - стеклопластик полиэфирный листовой по ОСТ 6-11-390-75		
Лестницы - металлические по серии I.150.3-3 вып. 0;I, типоразмеров-3		
Ограждения - металлические по серии I.450.3-3 вып.0;I, типоразмеров-3		
Двери деревянные по ГОСТ 14624-84, типоразмер-1		
I30B	НОРМАТИВНОЕ ЗНАЧЕНИЕ ВЕТРОВОГО ДАВЛЕНИЯ -	$\frac{0,23 \text{ кПа}}{23 \text{ кгс/м}^2}$
I30B	НОРМАТИВНОЕ ЗНАЧЕНИЕ ВЕСА СНЕГОВОГО ПОКРОВА -	$\frac{1,0 \text{ кПа}}{100 \text{ кгс/м}^2}$
R200	СТЕПЕНЬ ОГНЕСТОЙКОСТИ - по каркасу II по обшивкам IV	
N1BD	РАСЧЕТНАЯ ТЕМПЕРАТУРА НАРУЖНОГО ВОЗДУХА (Основной вариант)	- 30°С.
G2DD	КЛИМАТИЧЕСКИЕ РАЙОНЫ СССР - I; II; III; IV	
G2EE	ИНЖЕНЕРНО-ГЕОЛОГИЧЕСКИЕ УСЛОВИЯ - обычные (сейсмичность	8 баллов)
Y4KA	ЭКСПЛУАТАЦИОННЫЕ ПОКАЗАТЕЛИ	
	Установочная мощность электродвигателя вентилятора -	30 кВт
	Напряжение	- 380 в
	Частота тока	- 50 Гц
	Скорость вращения	- 178 об/мин

ГРАДИРНЯ ДВУХСЕКЦИОННАЯ С ВЕНТИЛЯТОРАМИ 2ВГ50М  
ПЛЕНОЧНАЯ С СЕКЦИЯМИ ПЛОЩАДЬЮ 64 КВ.М С КАРКАСОМ  
ИЗ ЖЕЛЕЗОБЕТОННЫХ ЭЛЕМЕНТОВ

ТИПОВОЙ ПРОЕКТ  
901-6-101.89

Страница 3

VIMA

ТЕХНИКО-ЭКОНОМИЧЕСКИЕ ДАННЫЕ И ПОКАЗАТЕЛИ

Наименование показателей	Код	Типовая проектная документация			Примечание			
		Всего	Удельные показатели					
			на 1 м <sup>3</sup> общей площади на 1 м <sup>3</sup> строительного объема	на расчетную единицу		на 1 млн. руб. СМР		
Производственная программа	Единица мощности, М2	EA05	I					
				в натуральном выражении	EA07			
					EA08			
	Мощность, М2	ED06	I28					
				в натуральном выражении	ED09			
				в оптовых ценах, тыс. руб.	ED10			
	Затраты производства (себестоимость), тыс. руб. (удельные показатели на 1 руб. товарной продукции, коп.)	СП02	I8,73		I4632,8			
	Прибыль (годовая), тыс. руб. (удельные показатели на 1 руб. товарной продукции, коп.)	СП07						
	Уровень рентабельности (прибыль к себестоимости), %	СП03						
	Срок окупаемости капиталовложений (сметной стоимости), год	СП04						
	Приведенные затраты, тыс. руб. (удельные показатели, руб.)	СП06	27,97		218,52			
	Уровень механизации и автоматизации производственных процессов, %	MT11						
Удельный вес рабочих, занятых ручным трудом, %	ЮА62							
Трудоемкость изготовления продукции (годовая), чел.-ч.	ТР07							
	Производительность труда	MT06						
Режим работы и штаты	годовой выпуск продукции на одного работающего, тыс. руб.	MT07						
		то же, в натуральном выражении						
	Численность работающих чел.	общая	MT02	0,72				
			в том числе	рабочих	MT03	0,72		
				в наиболее многочисленную смену	MT04			
	количество рабочих дней в году	MT08	350					
	количество смен в сутках	MT01	3					
	продолжительность смены, ч.	MT09	8					
	коэффициент сменности по рабочим	MT05						
	коэффициент загрузки оборудования	MT10						
	Техническая характеристика	площадь, м <sup>2</sup>	застройки	ХП01	I60,0	I,25		
			общая	ХП02	I40	I,09		
в том числе				подземной части	ХП03	I40	I,09	
объем строительных, м <sup>3</sup>		общий	ХБ01	I458,6	II,40			
			в том числе	подземной части	ХБ02	280,5	2,19	
			встроенных (бытовых) помещений	ХБ03				

ГРАДИРНЯ ДВУХСЕКЦИОННАЯ С ВЕНТИЛЯТОРАМИ 2ВГ50М  
ПЛЕНОЧНАЯ С СЕКЦИЯМИ ПЛОЩАДЬЮ 64 КВ.М С КАРКАСОМ  
ИЗ ЖЕЛЕЗОБЕТОННЫХ ЭЛЕМЕНТОВ

ТИПОВОЙ ПРОЕКТ

90I-6-10I.89

Страница 4

		Наименование показателей		Код	Типовая проектная документация			Примечание		
					Всего	Удельные показатели				
						на 1 м <sup>2</sup> общей площади на 1 м <sup>2</sup> строительного объема	на расчетную единицу		на 1 млн. руб. СМР	
VIIA	Стоимость	Сметная стоимость, тыс. руб. (удельные показатели, руб.)	—	общая	СС01	6I, 58		48I, 09		
VIIБ			в том числе	—	строительно-монтажных работ	СС02	50, 40	360, 00 34, 55		
VIIЛ				—	оборудования	СС03	II, I8			
VIIО					общая с учетом условной привязки	СС10				
VIIГ			Трудо- емкость	—		нормативная трудоемкость, чел.-ч	ТРО8	6798		53, II
		трудозатраты востроенные, чел.-ч			ТРО6	5253	37, 52 3, 60	4I, 03	IO4226, 2	
VIIКВ	Материаловое	Цемент, т (удельные показатели, кг)		всего	ПЦ01	5I, 50	367, 86 35, 3I	402, 34	IO2I825	
			приведенный к М400	ПЦ02	52, 94	378, I4 36, 30	4I3, 59	IO50397		
			в том числе на индустриальные изделия	ПЦ03						
		Сталь, т (удельные показатели, кг)		всего	РС01	35, 63	254, 50 24, 43	278, 36	706944, 4	
			приведенная к классу А-I и Ст3	РС02	40, 65	290, 36 27, 87	3I7, 58	806547, 6		
			в том числе на индустриальные изделия	РС03						
		Бетон и железобетон, м <sup>3</sup> в том числе		всего	РБ01	I45, 96	I, 04 0, IO	I, I4	2896	
			моноклассный	РБ02	96, 9I	0, 69 0, 07	0, 76	I922, 8		
			сборный тяжелый	РБ04	49, 05	0, 35 0, 03	0, 38	973, 2		
			сборный легкий	РБ05						
		Лесоматериалы, м <sup>3</sup>		всего	РЛ01					
			приведенные к круглому лесу	РЛ02						
				Кирпич, тыс. шт.	РК01					
				Стекло строительное, м <sup>2</sup>	РД01					
				Асбестоцемент, м <sup>2</sup>	РД02					
				Рулонные кровельные и гидроизоляционные материалы, м <sup>2</sup>	РГ03					
				Трубы шпастмассовые	м	РД04				
					т	РД05				
				Трубы стеклянные, м	РД06					
VIII		Ресурсы на производство и эксплуатацию	холодной	расчетный	м <sup>3</sup> /сут	ЭВ13				
					л/с	ЭВ11				
				годовой, м <sup>3</sup>		ЭВ14				
					расчетный	м <sup>3</sup> /сут	ЭВ23			
			горячей	расчетный	л/с	ЭВ21				
	годовой, м <sup>3</sup>				ЭВ24					

ГРАДИРНЯ ДВУХСЕКЦИОННАЯ С ВЕНТИЛЯТОРАМИ 2ВГ50М  
ПЛЕНОЧНАЯ С СЕКЦИЯМИ ПЛОЩАДЬЮ 64 кв.м С КАРКАСОМ  
ИЗ ЖЕЛЕЗОБЕТОННЫХ ЭЛЕМЕНТОВ

ТИПОВОЙ ПРОЕКТ  
90Г-6-10Г.89

Страница 5

	Наименование показателей	Код	Типовая проектная документация			Примечание	
			Всего	Удельные показатели			
				на 1 м <sup>3</sup> общей площади на 1 м <sup>3</sup> строительного объема	на расчетную единицу		на 1 млн. руб СМР
V1LS	Расход пара	расчетный, кг/ч	ПС09				
		годовой, т	ПС07				
V1LA	Расход сжатого воздуха	расчетный, м <sup>3</sup> /ч	ЭС02				
		годовой, м <sup>3</sup>	ЭС03				
V1LN	всего	расчетный,	кВт	ЭТ01			
			ккал/ч	ЭТ14			
		годовой, (удельные показатели, ГДж)	ГДж	ЭТ21			
			Гкал	ЭТ25			
		на отопление	расчетный,	кВт	ЭТ02		
				ккал/ч	ЭТ15		
	годовой, (удельные показатели, ГДж)		ГДж	ЭТ22			
			Гкал	ЭТ26			
	в том числе на вентиляцию	расчетный,	кВт	ЭТ03			
			ккал/ч	ЭТ16			
		годовой, (удельные показатели, ГДж)	ГДж	ЭТ23			
			Гкал	ЭТ27			
на горячее водоснабжение	расчетный,	кВт	ЭТ04				
		ккал/ч	ЭТ17				
		годовой, (удельные показатели, ГДж)	ГДж	ЭТ24			
			Гкал	ЭТ28			
V1LI	Канализационные стоки, расчетный, м <sup>3</sup> /сут.		ЭК01				
V1LJ	Расход газа	расчетный, м <sup>3</sup> /ч	ЭГ01				
		годовой, м <sup>3</sup>	ЭГ02				
V1LL	Расход электроэнергии, годовой, МВт·ч (удельные показатели, кВт·ч)		ПС08	735,2	5251,43 504,0	5743,7	
V1LK	Потребная электрическая мощность, кВт		ЭМ01	60		0,47	
V1GB	Продолжительность строительства, мес.		ПС01	2,0			

ГРАДИРНЯ ДВУХСЕКЦИОННАЯ С ВЕНТИЛЯТОРАМИ 2ВГ50М  
ПЛЕНОЧНАЯ С СЕКЦИЯМИ ПЛОЩАДЬЮ 64 КВ.М С КАРКАСОМ  
ИЗ ЖЕЛЕЗОБЕТОННЫХ ЭЛЕМЕНТОВ

ТИПОВОЙ ПРОЕКТ  
901-6-101.89

Страница 6

**СЗДТ ТЕХНОЛОГИЧЕСКИЙ ПРОЦЕСС**

Охлаждение воды в системах оборотного водоснабжения

**ДОПОЛНИТЕЛЬНЫЕ ДАННЫЕ**

Сметная документация составлена в нормах и ценах 1984 г.  
Расчетная единица - 1 м<sup>2</sup> площади орошения. Всего 128 м<sup>2</sup>.  
Проектная документация разработана для строительства в  
обычных условиях и в районах с сейсмичностью 8 баллов.  
Показатели приведены для гидравлической нагрузки на секцию  
500 м<sup>3</sup>/ч.

**В7ЕА СОСТАВ ПРОЕКТНОЙ ДОКУМЕНТАЦИИ**

- |              |                                     |
|--------------|-------------------------------------|
| Альбом 1 ПЗ  | Пояснительная записка               |
| Альбом 2 НВ  | Технологические решения             |
| ЭМ           | Электрооборудование и автоматизация |
| Альбом 3 АР  | Архитектурные решения               |
| КЖ           | Конструкции железобетонные          |
| КМ           | Конструкции металлические           |
| Альбом 4 КЖИ | Изделия строительные                |
| Альбом 5 СО  | Спецификации оборудования           |
| Альбом 6 ВМ  | Ведомости потребности в материалах  |
| Альбом 7 С   | Смета                               |

Объем проектных материалов, приведенных к формату А4 - 748 форматок

**В7ВА АВТОР ПРОЕКТА**

Совзводоканалпроект, И17941, ГСП-I, Москва, В-331,  
пр.Вернадского, д.29.

**В7НА УТВЕРЖДЕНИЕ**

Утвержден В/О СовзводоканалНИИпроект  
Протокол № 28 от 13.10.1989 г.

Срок действия типового проекта - 1995г.

**В7КА ПОСТАВЩИК**

ЦИТП, 125878, ГСП, Москва, А-445, ул.Смольная, 22