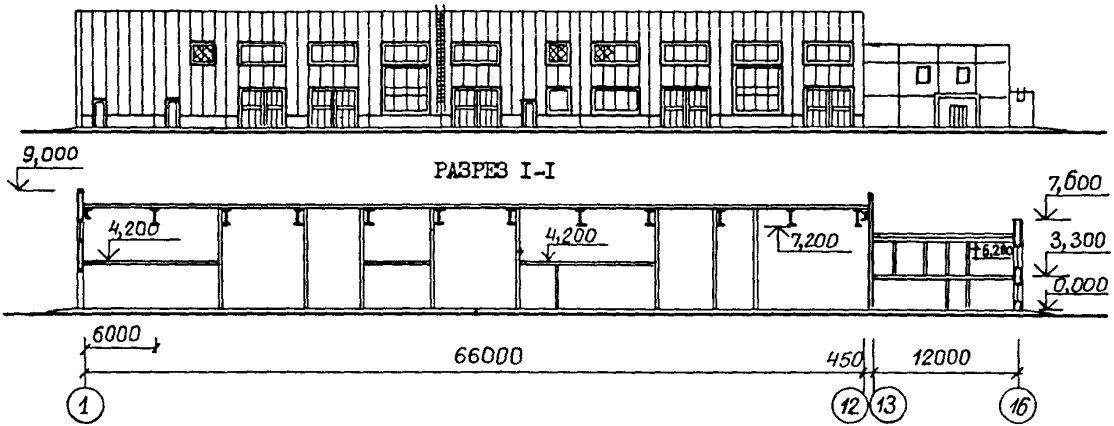
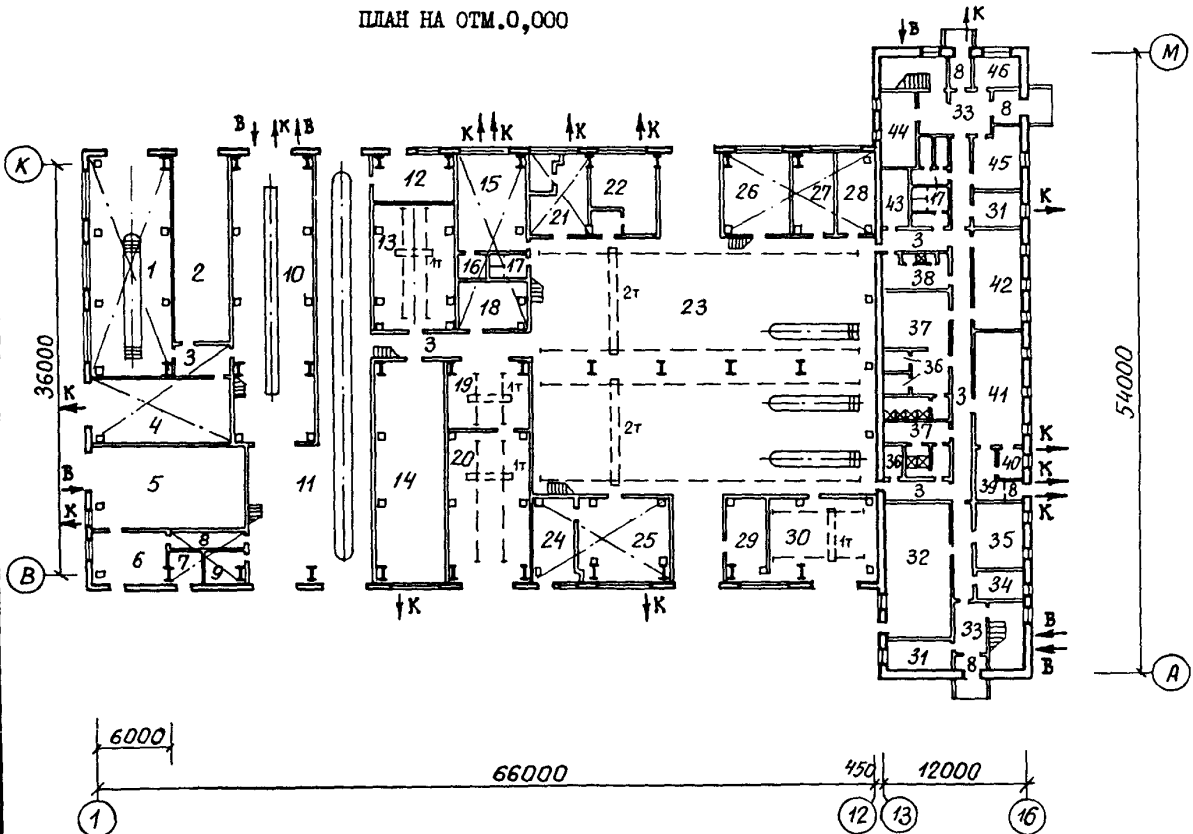


<p>СССР</p>	<p align="center">СТРОИТЕЛЬНЫЙ КАТАЛОГ Часть 2 ТИПОВЫЕ ПРОЕКТЫ ПРЕДПРИЯТИЯ, ЗДАНИЙ И СООРУЖЕНИЯ</p>	<p align="right">ТИПОВОЙ ПРОЕКТ 416-7-316.89</p>
<p>ЦИТП</p>	<p align="center">ГЛАВНЫЙ КОРПУС РЕМОНТНО-ПРОИЗВОДСТВЕННОЙ БАЗЫ НА 100 СПЕЦИАЛИН ПО УБОРКЕ ГОРОДОВ</p>	<p align="right">УДК 658.588</p>
<p>ФЕВРАЛЬ 1990</p>		<p align="right">На 4-х листах На 8-х страницах Страница 1</p>

ФАСАД I-I6



ПЛАН НА ОТМ. 0,000

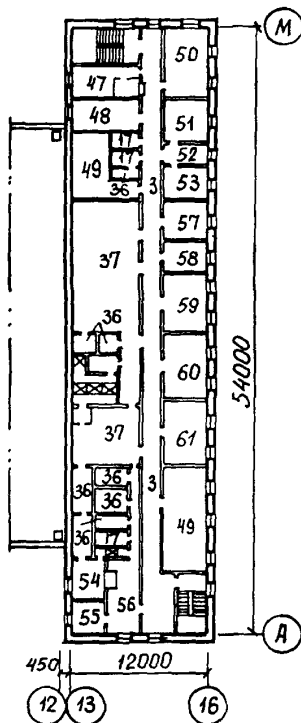


ГЛАВНЫЙ КОРПУС
РЕМОНТНО-ПРОИЗВОДСТВЕННОЙ БАЗЫ
НА 100 СПЕЦМАШИН ПО УБОРКЕ ГОРОДОВ

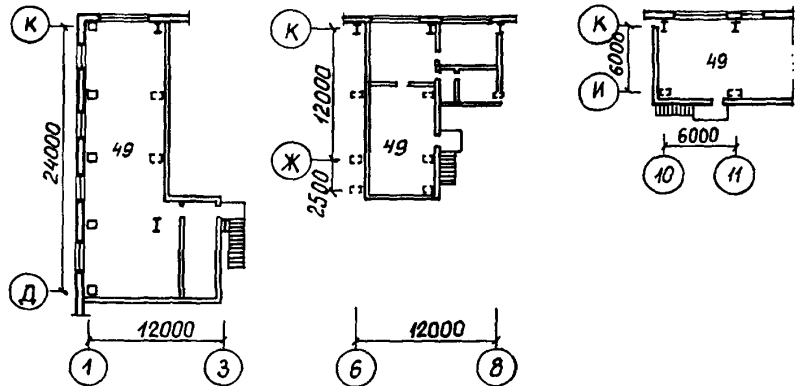
ТИПОВОЙ ПРОЕКТ
416-7-316.89

Лист I
Страница 2

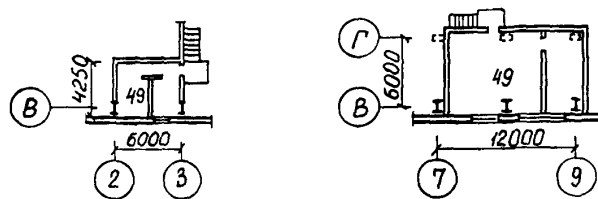
ПЛАН НА ОТМ. 3,300



ПЛАНЫ НА ОТМ. 4,200



ПЛАНЫ НА ОТМ. 4,200



ЭКСПЛИКАЦИЯ ПОМЕЩЕНИЙ

Но- мер	Наименование	Площадь м ²	Но- мер	Наименование	Площадь м ²
1	Отделение диагностики	119,8	31	Комната дежурных водителей	27,9
2	Сварочно-жестяникский участок	83,8	32	Тепловой пункт	69,3
3	Коридор	246,3	33	Вестибюль	37,1
4	Участок мойки ассенизационных машин	69,9	34	Хозяйственный отдел	11,2
5	Окрасочный участок	92,7	35	Технический отдел	23,0
6	Краскоприготовительный участок	26,8	36	Кладовые	40,3
7	Помещение автоматического пожаротушения	7,5	37	Мужской гардероб с душевыми	224,5
8	Гамбур	25,6	38	Женский гардероб с душевыми	17,9
9	Электрошитовая	8,8	39	Подсобное помещение	10,0
10	Помещение постов мойки, сушки	160,3	40	Моечная посуда	5,8
11	Помещение постов смазки, регулировки, крепежных работ	268,3	41	Буфет на 20 посадочных мест	38,1
12	Склад масел	25,4	42	Красный уголок	34,7
13	Участок перемотки сеток	72,4	43	Курительная	12,2
14	Слесарно-механический участок	110,2	44	Медицинская комната	20,3
15	Кузнечно-рессорный и медяцкий участки	53,4	45	Диспетчерская	21,0
16	Помещение фильтровальной установки	5,6	46	Пожарно-сторожевая охрана	11,2
17	Уборные	33,9	47	Бухгалтерия и касса	16,1
18	Мойка агрегатов и деталей	23,0	48	Комната общественных организаций	16,9
19	Промежуточный склад	39,6	49	Венткамеры	565,1
20	Склад агрегатов и материалов	79,0	50	Отдел эксплуатации	23,0
21	Аккумуляторный участок	36,5	51	Кабинет директора	13,8
22	Участок ремонта топливной аппаратуры	37,8	52	Приемная	9,1
23	Помещение текущего ремонта и технического обслуживания	772,2	53	Кабинет главного инженера	11,4
24	Склад шин	26,3	54	Грязное отделение дезкамеры	11,2
25	Шинномонтажный участок	51,3	55	Комната дезинфектора	8,3
26	Участок пневмо- и гидроборудования	39,0	56	Чистое отделение дезкамеры	31,1
27	Участок ремонта электрооборудования	21,2	57	Планово-экономический отдел и организации труда и заработной платы	15,7
28	Комната мастеров	21,9	58	Отдел кадров	8,0
29	Компрессорная	19,7	59	Кабинет парткома и ВЛКСМ	22,2
30	Обойный и кузовной участки	62,8	60	Кабинет по безопасности движения	23,2
			61	Кабинет по технике безопасности	23,0

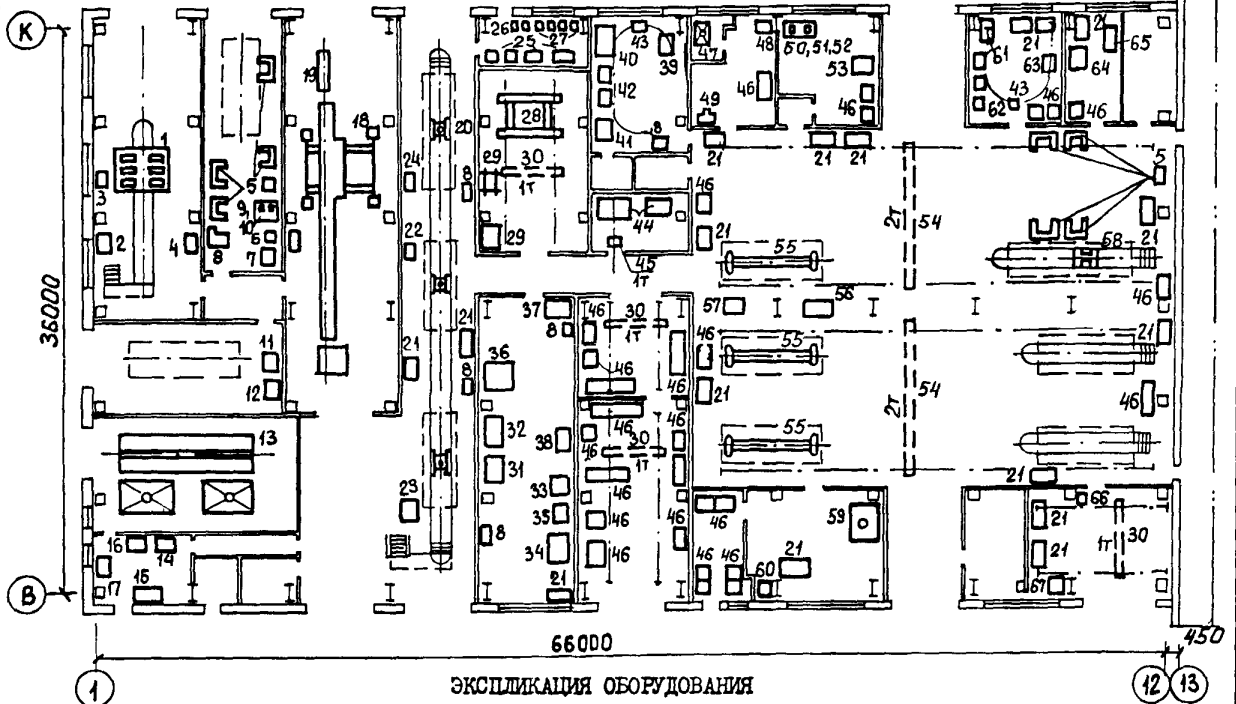
ГЛАВНЫЙ КОРПУС
РЕМОНТНО-ПРОИЗВОДСТВЕННОЙ БАЗЫ
НА 100 СПЕЦМАШИН ПО УБОРКЕ ГОРОДОВ

ТИПОВОЙ ПРОЕКТ
416-7-316.83

Лист 2

Страница 3

ПЛАН РАЗМЕЩЕНИЯ ТЕХНОЛОГИЧЕСКОГО ОБОРУДОВАНИЯ НА ОТМ. 0,000 В ОСЯХ I-I2



ЭКСПЛИКАЦИЯ ОБОРУДОВАНИЯ

Поз	Наименование и марка	Кол.	Поз	Наименование и марка	Кол.
I	Стенд комбинированный для проверки тяговых и тормозных качеств автомобилей СК2-К-267	I	34	Универсально-заточной станок ЗМ642	I
2	Расходомер топлива ротаметрический ИРТ-1	I	35	Точно-шлифовальный станок ЗБ634	I
3	Установка для проверки рулевого управления К 1465М	I	36	Горизонтально-фрезерный станок СР61	I
4	Прибор для проверки и регулировки фар К-310	I	37	Установка для расточки тормозных барабанов Р114	I
5	Подъемник-комплект передвижных стоек Q = 16 т П238	2	38	Пресс гидравлический Р337	I
6	Трансформатор сварочный ТДМЗП	I	39	Стенд для разборки и сборки рес-сор П203	I
7	Стол для электросварочных работ	I	40	Установка для очистки радиаторов от накипи ТХН23	I
8	Шкаф для хранения инструмента	4	41	Горн кузнечный ТХН-24	I
9	Редуктор азотсодержащий и кислородный ДАК-1-65, ДКД-865	2	42	Ванна для охлаждения деталей	2
10	Стол для газосварочных работ	I	43	Таль электрическая ТЭ025-5120	2
11	Установка моечная двухпостовая III2	I	44	Установка для мойки деталей	I
12	Установка моечная однопостовая MI25	2	45	Таль электрическая ТЭ100-61120	I
13	Решетка с нижним отсосом П211012	I	46	Стеллажи разные	23
14	Краскомешалка емк. 100л ТХН-5	I	47	Шкаф для зарядки аккумуляторов	I
15	Вискозиметр ВЗ-4 с подставкой	I	48	Стол для разборки аккумуляторных батарей	I
16	Шкаф для хранения лакокрасочных материалов ТХМ-8	I	49	Дистиллятор ДЭ10	I
17	Шкаф для красок и кистей ТХН-9	I	50	Верстак для ремонта карбюраторов	I
18	Установка моечная MI29	I	51	Прибор для регулировки топливных насосов и карбюраторов НИИАТ 577Б	I
19	Конвейер (штанговый) 4120	I	52	Комплект инструмента для ремонта карбюраторов 2445М	I
20	Подъемник накатанный III3	3	53	Пресс гидравлический Р324	2
21	Верстак слесарный	14	54	Кран электрический Q = 2 тс	2
22	Колонка воздухоподдаточная С413	I	55	Подъемник для автомобилей III2	3
23	Тележка для снятия и установки колес III5М	I	56	Кран для замены коробок передач П206	I
24	Прибор для проверки электрооборудования Э-214	I	57	Тележка для снятия рессор П216	I
25	Резервуары для масел	6	58	Пост замены агрегатов Р637	I
26	Насосная установка З160	2	59	Стенд для ремонта ших ШБ13	I
27	Установка масляноподаточная ЗII95	4	60	Электровулканизатор 6140	I
28	Стенд для правки и перемотки сеток СЗП-5	I	61	Стенд для испытания насосов	2
29	Стеллажи для хранения сеток	2	62	Настольно-сверильный станок	I
30	Кран электрический подвесной Q=1тс	4	63	Стенд для проверки тормозов К245	I
31	Токарно-винторезный станок I6Д20	I	64	Стенд для проверки электрооборудования 531-2М	I
32	Попеременно-строгальный станок 7305	I	65	Станок для проточки коллекторов генераторов и стартеров Р105	I
33	Вертикально-сверильный станок 2П125	I	66	Швейная машина кл. 23А	I
			67	Станок деревообрабатывающий ОМЗ	I

ГЛАВНЫЙ КОРПУС РЕМОНТНО-ПРОИЗВОДСТВЕННОЙ
БАЗЫ НА 100 СПЕЦМАШИН ПО УБОРКЕ ГОРОДОВ

ТИПОВОЙ ПРОЕКТ
416-7-316.89

Лист 2
Страница 4

VIMA

ТЕХНИКО-ЭКОНОМИЧЕСКИЕ ДАННЫЕ И ПОКАЗАТЕЛИ

Наименование показателей		Код	Типовая проектная документация			Примечание
			Всего	Удельные показатели		
				на 1 м ² общей площади на 1 м ² строительного объема	на расчетную единицу	
G3DB	Мощность предпринятая	Единица мощности / машина /	EA05	1		
		в натуральном выражении, тыс. км пробега	EA07	1		
			в оптовых ценах, тыс. руб.	EA08		
	Мощность расчетных единиц	Мощность	ED06	100		
		в натуральном выражении	ED09	3640		
		в оптовых ценах, тыс. руб.	ED10			
	Затраты производства (себестоимость), тыс. руб.		СП02	1012,81	10128	
	Прибыль (годовая), тыс. руб. (удельные показатели на 1 руб. товарной продукции, коп.)		СП07			
	Уровень рентабельности (прибыль к себестоимости), %		СП03			
	Срок окупаемости капиталовложений (сметной стоимости), год		СП04			
	Приведенные затраты, тыс. руб. (удельные показатели, руб.)		СП06	1113,19	11131,9	
	Уровень механизации и автоматизации производственных процессов, %		MT11	22,5		
	Удельный вес рабочих, занятых ручным трудом, %		ЮА62	55,6		
Трудоёмкость изготовления продукции (годовая), чел.-ч.		ТР07	114209	1142,09		
Производительность труда	годовой выпуск продукции на одного работающего, тыс. руб.	MT06				
	то же, в натуральном выражении	MT07				
G3DD	Численность работающих чел.	общая	MT02	242		
		в том числе	рабочих из них водителей	MT03	67 145	
			в наиболее многочисленную смену из них водителей	MT04	129 83	
	количество рабочих дней в году		MT08	305		
	количество смен в сутки		MT01	2		
	продолжительность смены, ч.		MT09	8		
	коэффициент сменности по рабочим		MT05	1,64		
коэффициент загрузки оборудования		MT10	0,81			
G3OC	Техническая характеристика	застройки	ХП01	3149,0	31,49	
		общая	ХП02	3728,0	37,28	
в том числе			подземной части	ХП03		
	встроенных (бытовых) помещений	ХП09	1274,9			
G3OB	объем строительной части, м ³	общий	ХБ01	26055	260,55	
		в том числе	подземной части	ХБ02	4551,0	
			встроенных (бытовых) помещений	ХБ03		
G3NB						

Наименование показателей		Код	Типовая проектная документация			Примечание				
			Всего	Удельные показатели						
				на 1 м ³ общей площади на 1 м ³ строительного объема	на расчетную единицу		на 1 млн. руб. СМР			
VIIA	Стоимость	общая		СС01	717,0		7170			
VIIБ		в том числе		СС02	561,91	150,73	21,57			
VIIЛ		→ строительно-монтажных работ		СС03	155,09					
VIIО		→ оборудования		СС10						
	общая с учетом условной привязки		СС10							
	Трудо-емкость	нормативная трудоемкость, чел.-ч		ТРО8	83553	22,41 3,21	835,53	148694		
VIIФ		трудоэкономия построчная, чел.-ч		ТРО6	78824	21,14 3,03	788,24	140279		
VIIКВ	Материаловоскость	Цемент, т (Удельные показатели, кг)	всего		РЦ01	589,4	174,73 22,62	5894	1048754	
			приведенный к М400		РЦ02	560,5	150,3 21,51	5604	997331	
			в том числе на индустриальные изделия		РЦ03	395,7	106,1 15,19	3957	704092	
		Сталь, т (Удельные показатели, кг)	всего		РС01	293,0	78,6 11,26	2930	521352	
			приведенная к классу А I и Ст3		РС02	312,39*	83,8 11,99	3123,9	555854	
			в том числе на индустриальные изделия		РС03	90,33	24,2 3,47	903,3	160729	
		Бетон и железобетон, м ³ (в том числе)	всего		РБ01	1201,42	0,32 0,046	12,01	2137,7	
			монолитный		РБ02	245,1	0,066 0,009	2,45	436	
			сборный тяжелый		РБ04	790,82	0,21 0,03	7,91	1407	
			сборный легкий		РБ05	165,5	0,044 0,0007	1,66	294	
		Лесоматериалы, м ³	всего		РЛО1	127,2	0,034 0,0006	1,27	226	
			приведенные к круглому лесу		РЛО2	190,8	0,051 0,007	1,91	340	
		Кирпич, тыс. шт.			РКО1	78,1	0,021 0,003	0,78	139	
		Стекло строительное, м ²			РДО1	427,0	0,114 0,016	4,27	760	
		Асбестоцемент. тыс. усл. плиток			РДО2	0,39	0,0001 0,00001	0,0039	0,7	
		Рулонные кровельные и гидроизоляционные материалы, м ²			РГО3	15853,0	4,25 0,61	158,53	28198	
		Трубы асбестоцементные		м	РДО4	644,0	0,173 0,025	6,44	1146	
				т	РДО5	1,62	0,43 0,06	0,0162	2,9	
		Трубы стеклянные, м			РДО6					
VIIН	Ресурсы на прокладку и эксплуатацию водопроводных сетей	холодной	расчетный	м ³ /сут	ЭВ13	69,26	0,02 0,003	0,6926		
			л/с	ЭВ11	8,09		0,08			
		годовой, м ³		ЭВ14	21125	5,67 0,81	211,25			
		горячей	расчетный	м ³ /сут	ЭВ23	10,25	0,003 0,0004	0,1029		
			л/с	ЭВ21	3,5		0,035			
		годовой м ³		ЭВ24	3135	0,84 0,12	31,35			

* в том числе на МК - 189,47

ГЛАВНЫЙ КОРПУС РЕМОНТНО-ПРОИЗВОДСТВЕННОЙ
БАЗЫ НА 100 СПЕЦМАШИН ПО УБОРКЕ ГОРОДОВ

ТИПОВОЙ ПРОЕКТ
4-16-7-316.89

Лист 3
Страница 6

VILS	Наименование показателей		Код	Типовая проектная документация			Примечание		
				Всего	Удельные показатели				
					на 1 м ³ общей площади на 1 м ³ строительного объема	на расчетную единицу		на 1 млн. руб. СМР	
VILA	Расход пара	расчетный, кг/ч	ПС09						
		годовой, т	ПС07						
VILA	Расход саляного воздуха	расчетный, м ³ /ч	ЭС02	2,78		0,028			
		годовой, м ³	ЭС03	8006,4		80,06			
VILN	всего	расчетный,	кВт	ЭТ01	4051,15	1,09 0,16	40,51		
			ккал/ч	ЭТ14	3492350	936,79 134,04	34923,5		
		годовой, (удельные показатели, ГДж)	ГДж	ЭТ21	26400		264		
			Гкал	ЭТ25	6298,98		62,99		
		на отопление	расчетный,	кВт	ЭТ02	297,63	0,08 0,011	2,98	
				ккал/ч	ЭТ15	256580	68,82 9,85	2565,8	
	годовой, (удельные показатели, ГДж)		ГДж	ЭТ22	2970		29,7		
			Гкал	ЭТ26	706,68		7,07		
	в том числе	на вентиляцию	расчетный,	кВт	ЭТ03	3417,22	0,917 0,13	34,17	
				ккал/ч	ЭТ16	2945870	790,2 113,06	29458,7	
			годовой, (удельные показатели, ГДж)	ГДж	ЭТ23	22600		226	
		Гкал		ЭТ27	5397,7		53,98		
на горячее водоснабжение		расчетный,	кВт	ЭТ04	336,3	0,09 0,013	3,36		
			ккал/ч	ЭТ17	289900	77,76 11,13	2899		
	годовой, (удельные показатели, ГДж)	ГДж	ЭТ24	816		8,16			
Гкал		ЭТ28	194,6		1,95				
VILI	Канализационные стоки, расчетный, м ³ /сут.		ЭК01	27,29	0,007 0,001	0,2729			
VILJ	Расход газа	расчетный, м ³ /ч	ЭГ01						
		годовой, м ³	ЭГ02						
VILL	Расход электроэнергии, годовой, МВт·ч (удельные показатели, кВт·ч)		ПС08	990,0		9900			
VILK	Потребная электрическая мощность, кВт		ЭМ01	327,5		3,28			
VIGB	Продолжительность строительства, мес.		ПС01	18					

ГЛАВНЫЙ КОРПУС РЕМОНТНО-ПРОИЗВОДСТВЕННОЙ БАЗЫ НА 100 СПЕЦМАШИН ПО УБОРКЕ ГОРОДОВ		ТИПОВОЙ ПРОЕКТ 416-7-316.83	Лист 4 Страница 7		
Д2ВА	СТРОИТЕЛЬНЫЕ КОНСТРУКЦИИ И ИЗДЕЛИЯ Фундаменты - монолитные железобетонные по серии I.412-1/777, типоразмеров - 23; бетонные блоки для стен подвала по ГОСТ 13579-78, типоразмеров - 5; плиты ленточных фундаментов по ГОСТ 13580-80, типоразмеров - 10 Фундаментные балки - сборные железобетонные по серии I.415.1-2 в.1, типоразмеров - 1 Колонны - стальные по серии I.420.3-15 в.1, типоразмеров - 3 Балки - стальные по серии I.420.3-15 в.1, типоразмеров - 3 Прогоны - стальные по серии I.420.3-15, типоразмеров - 3 Факхверк - стальной по серии I.432.2-17 в.3, типоразмеров - 4 Ригель - стальной по серии I.432.2-17 в.2, типоразмеров - 17 Фонари - зенитные по серии I.494-24 в.2, типоразмеров - 1 Стены - панели по серии I.090.1-1 в.2-1, типоразмеров - 18; трехслойные стеновые панели по шифр. I72KM5, типоразмеров - 9 Перегородки - из листовых материалов по серии I.231.9-10 в.2; из мелкоштучных материалов по серии I.230-1 в.5, типоразмеров - 4, по серии I.030.9-2 в.1, типоразмеров - 43, по серии I.090.1-1 в.4-1, типоразмеров - 36 Перекрытия - сборные железобетонные по серии I.038.1-1 в.1, типоразмеров - 25 Плиты перекрытия и покрытия - сборные железобетонные по серии I.141-1 в.63,64, типоразмеров - 4, по серии I.090.1-1 в.5-1, типоразмеров - 35 Крыша - 4 слоя рубероида на битумной мастике, настл из рллонной оппикованной стали по ГОСТ 14908-80 Утеплитель - минераловатные плиты на синтетическом связующем $\gamma = 200$ кг/м ³ , пенобетон $\gamma = 400$ кг/м ³ Лестницы - сборные железобетонные по серии I.050.1-2 в.1, типоразмеров - 2; стальные по серии I.450.3-3, в.0,1 типоразмеров - 2 Полы - бетонные, цементно-песчаные, мозаичные, клинкерный кирпич, керамическая плитка, линолеум по сериям: I.444-1 в.1, 2.244-1 в.4 Окна - металлические по серии I.436.2-15 в.1,2, типоразмеров - 9 Двери - деревянные по ГОСТ 6629-74; типоразмеров - 5; по ГОСТ 14624-84; типоразмеров - 2; по ГОСТ 24698-81; типоразмеров - 3; по серии I.436.3-19 в.0,1, типоразмеров - 2; по серии 2.435-6 в.0,1, типоразмеров - 4 Ворота - распашные по серии I.435.9-17 в.0,1, типоразмеров - 1 Наибольшая масса монтажного элемента (внутренняя стеновая панель) - 6,88 т	Н50А	ОТДЕЛКА НАРУЖНАЯ Трехслойная металлические панели приняты полной заводской готовности, керамзитобетонные панели и цоколь окрасить кремнеорганическими эмалями ВНУТРЕННЯЯ Окраска: известковая, водоземulsionная, масляная, клеевая побелка, облицовка глазурованной керамической плиткой		
		636А	ИНЖЕНЕРНОЕ ОБОРУДОВАНИЕ Водопровод - раздельный: хозяйственно-питьевой и производственный; производственно-противопожарный. Напор на вводе 15 м и 24,06 м Канализация - раздельная: бытовая и производственная в городскую сеть Отопление - водяное от наружных тепловых сетей Теплоноситель - вода с параметрами 150°-70°С Вентиляция - приточно-вытяжная с механическим побуждением и естественная Горячее водоснабжение - приготовление воды осуществляется в тепловом пункте в водоводном подогревателе Электроснабжение - от трансформаторной подстанции базы, на которой будет строиться корпус, напряжением 380/220В Электросвещение - лампами накаливания и люминесцентное Устройства связи и сигнализации - городская телефонная и радиотрансляционная сеть, электрочасофикация, оперативная телефонная связь, пожарная сигнализация		
Ж30В	НОРМАТИВНОЕ ЗНАЧЕНИЕ ВЕТРОВОГО ДАВЛЕНИЯ	0,23 кПа 23,0 кгс/м²	Ж30В	НОРМАТИВНОЕ ЗНАЧЕНИЕ СНЕГОВОЙ НАГРУЗКИ	1,0 кПа 100 кгс/м²
Р2СО	СТЕПЕНЬ ОГНЕСТОЙКОСТИ	- II, III	62ЕЕ	ИНЖЕНЕРНО-ГЕОЛОГИЧЕСКИЕ УСЛОВИЯ - ОБЫЧНЫЕ	
Н1ВД	РАСЧЕТНАЯ ТЕМПЕРАТУРА НАРУЖНОГО ВОЗДУХА минус 20, 30 (основное решение), 40°С		63ДД	КЛИМАТИЧЕСКИЕ РАЙОНЫ И ПОДРАЙОН СССР II, III, IV	

<p style="text-align: center;">ГЛАВНЫЙ КОРПУС РЕМОНТНО-ПРОИЗВОДСТВЕННОЙ БАЗЫ НА 100 СПЕЦМАШИН ПО УБОРКЕ ГОРОДОВ</p>	<p style="text-align: center;">ТИПОВОЙ ПРОЕКТ 416 - 7 - 316 89</p>	<p style="text-align: center;">Лист 4 Страница 8</p>
<p>630Т ТЕХНОЛОГИЧЕСКИЙ ПРОЦЕСС</p>		
<p>Главный корпус предназначен для строительства на территории ремонтно-производственной базы, расположенной в коммунально-промышленной зоне</p>		
<p>Главный корпус служит для ежедневного и технического обслуживания, текущего ремонта машин и механизмов, применяемых при эксплуатации и уборочных работах городских дорог, тротуаров, площадей, а также для текущего и капитального ремонта специального и навесного оборудования</p>		
<p>Главный корпус подразделяется на 3 зоны:</p>		
<p>1. Зона ежедневного обслуживания 2. Зона технического обслуживания № 1 3. Зона технического обслуживания № 2 и текущего ремонта</p>		
<p>Подвижной состав, возвращающийся с линии, подвергается контрольному осмотру, а затем направляется в зону ежедневного технического обслуживания (ЕО), состоящий из: поста мойки и поста мелкого ремонта. Для ассенизационных машин предусмотрен отдельный участок мойки</p>		
<p>Подвижной состав исправный и не запланированный в техническое обслуживание направляется на стоянку</p>		
<p>Подвижной состав неисправный и подлежащий по графику ТО-1 или ТО-2 после мойки направляется на пост диагностики, оснащенный комбинированным тягово-тормозным диагностическим стендом. По заключению диагноста определяется фронт проведения регламентных работ и текущего ремонта</p>		
<p>Зона ТО-1 включает в себя осмотровую канаву, на которой расположены 3 специализированных поста, позволяющих производить крепежные, регулировочные и смазочные работы</p>		
<p>Зона ТО-2 и ТР включает в себя 2 поста ТО-2, 6 постов текущего ремонта</p>		
<p>Посты текущего ремонта предназначены для устранения возникших неисправностей, чем способствует выполнению установленных норм пробега до капитального ремонта при минимальных простоях</p>		
<p>Посты оборудованы 2 подвесными электрическими кранами грузоподъемностью 2 т</p>		
<p>При текущем ремонте производятся разборочные, слесарные, сварочные и другие работы, связанные с заменой отдельных деталей достигших предельно-допустимого износа рабочих поверхностей или узлов и агрегатов, требующих текущего ремонта</p>		
<p>На участках предусмотрены следующие работы: сварочно-жестяжничные, окрасочные, слесарно-механические, кузнечно-рессорные и медничные, ремонт и техническое обслуживание: аккумуляторных батарей, топливной аппаратуры, работающей на бензине, дизельном топливе и газе; ремонт шин и покрышек, ремонт и техническое обслуживание пневматического и гидравлического приводов навесного оборудования, ремонт электрооборудования и фар; ремонт полукшек и спинок сидений</p>		
<p>ДОПОЛНИТЕЛЬНЫЕ ДАННЫЕ</p>		
<p>Проект разработан взамен т.п. 507-31</p>		
<p>За расчетный показатель принята 1 машина (всего 100 расчетных единиц)</p>		
<p>Сметная документация составлена в нормах и ценах 1984 г</p>		
<p>В7ЕА СОСТАВ ПРОЕКТНОЙ ДОКУМЕНТАЦИИ</p>		
Альбом 1	ПЗ ТХ	Пояснительная записка Технологические чертежи
Альбом 2	АР КЖ	Архитектурные решения Конструкции железобетонные
Альбом 3	КМ	Конструкции металлические
Альбом 4	ВК ОВ ТС ВС	Внутренний водопровод и канализация Отопление и вентиляция Тепловой пункт Воздухоснабжение
Альбом 5	ЭМ.ЭО СС АОВ	Электрооборудование и электроосвещение Устройства связи и сигнализации Автоматизация санитарно-технических систем
Альбом 6	КЖИ	Строительные изделия
Альбом 7	СО	Спецификации оборудования
Альбом 8	ВМ	Ведомости потребности в материалах
Альбом 9	С	Сметы ч.1; ч.2
<p>Объем проектных материалов, приведенных к формату А4 - 2069 форматок</p>		
В7ВА	АВТОР ПРОЕКТА	Институт "Гипрокоммунстрой" 107066 г.Москва, Н.Красносельская, 28
В7НА	УТВЕРЖДЕНИЕ	Утвержден и введен в действие Минжилкомхозом РСФСР От 18.10.88 г. приказ № 267 Срок действия 1993 г
В7КА	ПОСТАВЩИК	Минский филиал ЦИП 220600, Минск, ул.Карла Маркса, 32

Инв. № 23541

Катал.л. № 063293