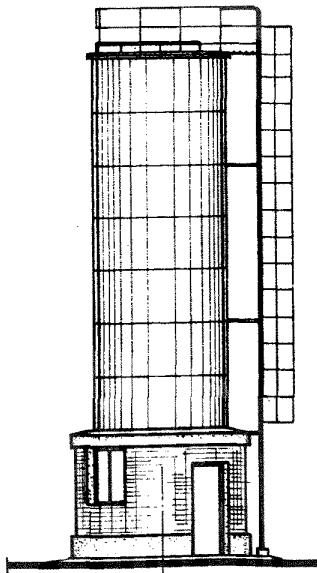
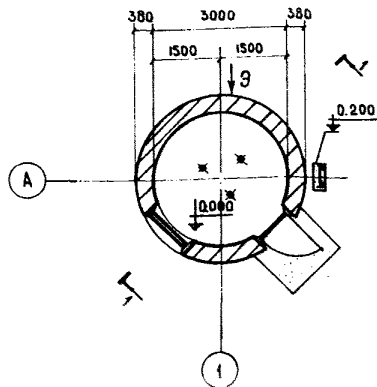
	СКЛАД СУХОГО ПЕСКА ЕМКОСТЬЮ 50 м ³ ЭКИПИРОВОЧНЫХ УСТРОЙСТВ ДЛЯ ЛОКОМОТИВОВ ПРОМЫШЛЕННОГО ТРАНСПОРТА	П А С П О Р Т ТИПОВОЙ ПРОЕКТ № 50I-9-3 У.ЛН 656.2
ЧАСТЬ 2 Раздел 5 Группа 50I-9	Область применения: IВ подрайон, II, III климатические районы с обычными геологическими условиями, с расчетной температурой наружного воздуха минус 20°С, 30°С (основное решение) и 40°С. Вес снегового покрова - 100 кгс/м ² Скоростной напор ветра - 27 кгс/м ² , 45 кгс/м ² Степень долговечности - II Степень огнестойкости - II Класс сооружения - II	Разработан: Харьковским отделением Промтранснии-проект, г. Харьков, 72 ул. Тобольская, 42 Утвержден Госстроем СССР Протокол № 21 от 30.04.80 Введен в действие институтом Промтранснии-проект. Приказ № 386 от 12.12.80 Действует с июня 1981 г. (И-6-8I)

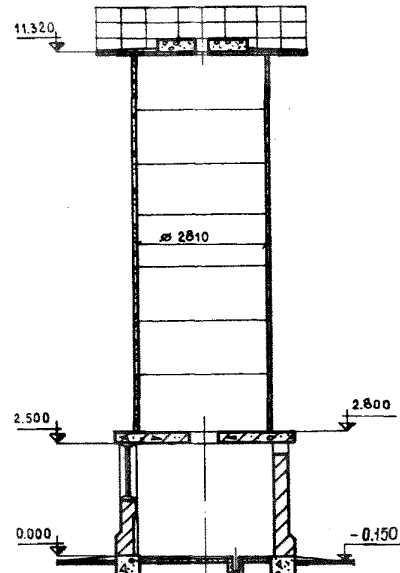
Ф А С А Д



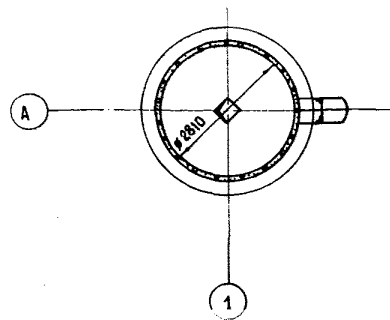
ПЛАН НА ОТМ. 0.000



РАЗРЕЗ I-I



ПЛАН НА ОТМ. 2.800



ОПИСАНИЕ СООРУЖЕНИЯ

Склад песка является частью комплекса экипировочного пункта и предназначен для хранения и выдачи сухого песка в раздаточные бункеры на экипировочных позициях.

Склад состоит из сборного железобетонного силоса емкостью 50 м³ и подсилосной части, в котором размещена выжимная пневмотранспортная установка с баком емкостью 0,6 м³ и двух навесных шкафов с узлом управления пневмосистемой и аппаратурой пневматического управления.

Страница 2

ОСНОВНЫЕ ПОКАЗАТЕЛИ			СТРОИТЕЛЬНЫЕ КОНСТРУКЦИИ		
ОБЪЕМ					
Строительный	м ³	89	Фундаменты под силос - монолитные бетонные.		
в том числе подсилосная часть	"	31	Стены подсилосной части - кирпичные.		
На расчетную единицу	"	1,78	Емкость для песка - цилиндрический сборный железобетонный силос по серии ИС-01-09 альбом 4 вып. I, типоразмеров - I.		
ПЛОЩАДЬ					
Застройки	м ²	11	Днище силоса - монолитная железобетонная плита, опирающаяся на кирпичные стены подсилосной части.		
Общая	"	7			
На расчетную единицу	"	0,14			
РАСХОД МАТЕРИАЛОВ					
Цемент, приведенный к М 400	т	11	Покрытие - из сборной железобетонной плиты по серии ИС-01-09 альбом 4 вып. I, типоразмеров - I.		
" на расчетную единицу	"	0,22	Кровля - рулонная, четырехслойная.		
Сталь натуральная	"	1,6	Перемычки - сборные железобетонные по серии I.136-10, типоразмеров - I.		
" приведенная к классу А I	"	2,4	Лестница на силос - металлическая, индивидуальная.		
" на расчетную единицу	"	0,048	Пол подсилосной части - бетонный.		
Железобетона	м ³	10,6	Оконные переплеты - деревянные по серии I.136-3 вып. I, типоразмеров - I.		
В том числе сборного	"	7,0			
Лесоматериалов	"	0,3	Двери - деревянные по ГОСТ I4624-69, типоразмеров - I.		
Кирпича	тыс. шт.	3,6	Отделка внутренняя - с подрезкой швов, побелка.		
СМЕТНАЯ СТОИМОСТЬ					
Общая	тыс. руб.	3,9	Наибольшая масса конструкции - 2,55 т (плита покрытия).		
Строительно-монтажных работ	"	3,6			
Оборудования	"	0,3			
I м ³ сооружения	руб.	40,45			
I м ² общей площади	"	514,28			
На расчетную единицу	"	78,0			
ТРУДОВЫЕ ЗАТРАТЫ			ОБОРУДОВАНИЕ		
На сооружение	чел.-дн.	43,2	Выжимной бак емкостью 0,6 м ³ I шт.		
На I м ³ сооружения	"	0,485	Шкаф автоматики I "		
На расчетную единицу	"	0,864			
ЭКСПЛУАТАЦИОННЫЕ ПОКАЗАТЕЛИ					
Потребная электрическая мощность	кВт	0,55			
Расход сжатого воздуха	м ³ /ч	20			

ДОПОЛНИТЕЛЬНЫЕ ДАННЫЕ

Показатели приведены для основного варианта строительства при расчетной температуре наружного воздуха минус 30°С. Расчетная единица - I м³ песка. (Всего расчетных единиц 50 м³).

Срок действия типового проекта № 501-9-3 - 1982 год, установлен Госстроем СССР. Протокол № 83 от 17.12.80 г.

СОСТАВ ПРОЕКТА

Альбом I	-	Пояснительная записка. Чертежи общестроительные
Альбом II	-	Нестандартизированное оборудование
Альбом III	-	Заказные спецификации
Альбом IV	-	Сметы

Объем проектных материалов - 229 форматок

Проект распространяет: Новосибирский филиал Центрального института типового проектирования 630064, г. Новосибирск, пр. К. Маркса, I

Инв. №
Пасп. № 044173

Главный инженер проекта
Н. Т. Маргулиш

Главный инженер отделения
А. Г. Митрошиков

Типовой проект
№ 501-9-3

Харьковское отделение
Промтранснипроект