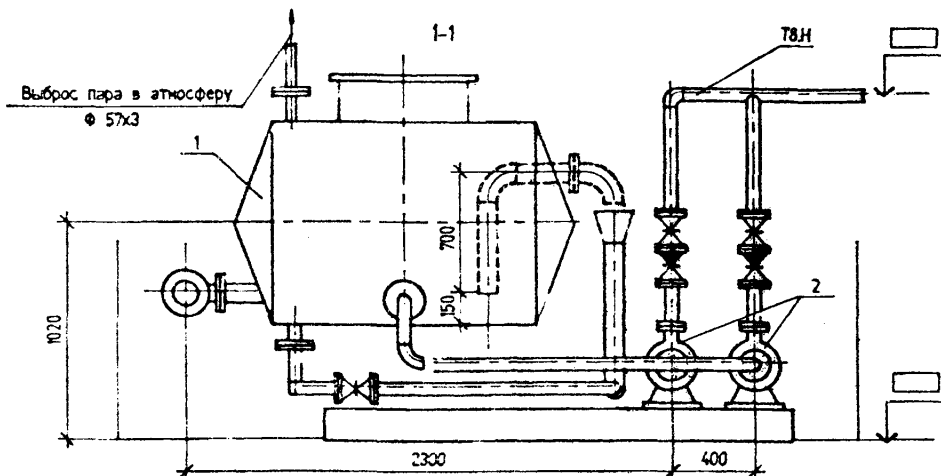
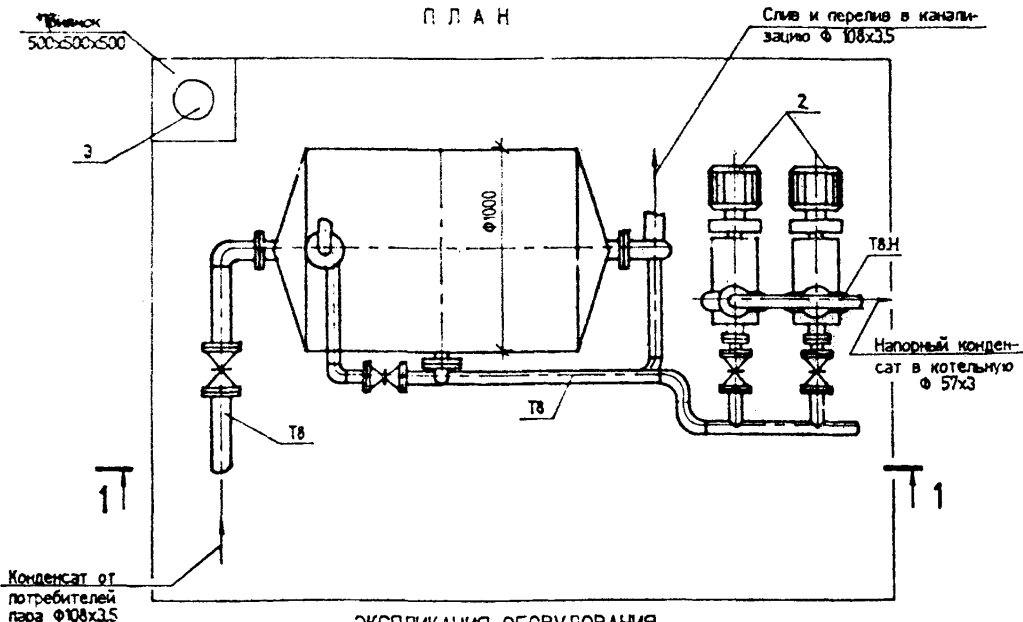


<p><b>СК-2</b></p>	<p>СТРОИТЕЛЬНЫЙ КАТАЛОГ Часть 2 ТИПОВЫЕ ПРОЕКТЫ ПРЕДПРИЯТИЙ, ЗДАНИЙ, СООРУЖЕНИЙ</p>	<p>903-4-0177.93</p>
<p><b>ГП ЦПП</b></p>	<p>БЛОЧНАЯ АВТОМАТИЗИРОВАННАЯ УСТАНОВКА ПЕРЕКАЧКИ КОНДЕНСАТА ПРОИЗВОДИТЕЛЬНОСТЬЮ ДО 5 т/ч С ОДНИМ БАКОМ НА ОТМ. -3.000 (0.000)</p>	
<p><b>АПРЕЛЬ 1994</b></p>	<p>ТИПОВЫЕ ПРОЕКТНЫЕ РЕШЕНИЯ</p>	<p>На 2 страницах Страница 1</p>



П Л А Н



ЭКСПЛИКАЦИЯ ОБОРУДОВАНИЯ

Поз.	Наименование и марка	Кол.	Поз.	Наименование и марка	Кол.
1	Бак конденсатный под налив	1	2	Насос центробежный К65-50-160	2
	V = 1 м <sup>3</sup>		3	Насос погружной ГНОМ 10-10Т	1

БЛОЧНАЯ АВТОМАТИЗИРОВАННАЯ УСТАНОВКА  
ПЕРЕКАЧКИ КОНДЕНСАТА ПРОИЗВОДИТЕЛЬНОСТЬЮ  
ДО 5 т/ч С ОДНИМ БАКОМ НА ОТМ. -3.000 (0.000)

ТИПОВЫЕ  
ПРОЕКТНЫЕ  
РЕШЕНИЯ  
903-4-0177.93

Страница 2

**D1AA ТЕХНИЧЕСКАЯ ХАРАКТЕРИСТИКА**

Автоматизированная установка перекачки конденсата используется для сбора конденсата от потребителей пара и его возврата в котельную.

Установка перекачки конденсата имеет блочное исполнение и может располагаться как внутри производственных помещений с ограждением металлической сеткой высотой 1,6м, так и в специально выделенных помещениях в зависимости от наличия площадей.

Применение разработанной установки перекачки конденсата возможно в любой отрасли народного хозяйства

НАИМЕНОВАНИЕ ПОКАЗАТЕЛЕЙ	КОЛ-ВО	НАИМЕНОВАНИЕ ПОКАЗАТЕЛЕЙ	КОЛ-ВО
<b>I. СТОИМОСТЬ</b>		<b>II. ТРУДОЕМКОСТЬ</b>	
Общая сметная стоимость, тыс.руб.	3,41	Построечные трудовые затраты, чел.-ч.	383
в том числе:		<b>III. РАСХОДЫ</b>	
строительно-монтажных работ, тыс.руб.	1,141	Расход строительных материалов	
оборудования, тыс.руб.	2,28	-сталь, т	0,96

**S3GA ИНЖЕНЕРНОЕ ОБОРУДОВАНИЕ**

Конденсатопровод:

ТВ - самотечный конденсатопровод от потребителей пара

ТВН - напорный конденсатопровод, служащий для возврата конденсата в котельную

**G3DT ТЕХНОЛОГИЧЕСКИЙ ПРОЦЕСС**

Охлажденный до 85°С конденсат от потребителей пара самотеком поступает в конденсатный бак. Из конденсатного бака центробежным насосом конденсат возвращается в котельную

**ДОПОЛНИТЕЛЬНЫЕ ДАННЫЕ**

Сметы составлены в нормах и ценах 1984 года и пересчитаны по индексам в цены 1991 года

**B7EA ПЕРЕЧЕНЬ АЛЬБОМОВ**

Альбом I    TX    Технология производства  
              ЭМ    Силовое электрооборудование  
              АТХ   Автоматизация  
              СО    Спецификации оборудования

Альбом II    С    Сметы

Объем проектных материалов, приведенных к формату А4 - 200 форматок

**B7BA АВТОР ПРОЕКТА**    АО ГПИстроймаш, 241035, Брянск, ул.Институтская, 15

**B7BA УТВЕРЖДЕНИЕ**    Утверждены и введены в действие  
                                  АО ГПИстроймаш, приказ N20 от 09.02.94г.  
                                  Срок действия - 1998г.

**B7KA ПОСТАВЩИК**    Центр проектной продукции массового применения (ГП ЦПП)

1001967, Москва, Фуркасовский пер. 12/5

Инв. N Ц00171  
Каталл Ц000226