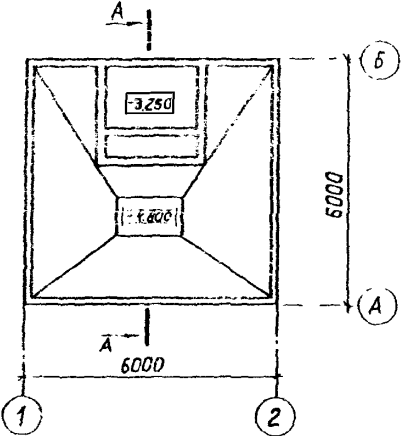
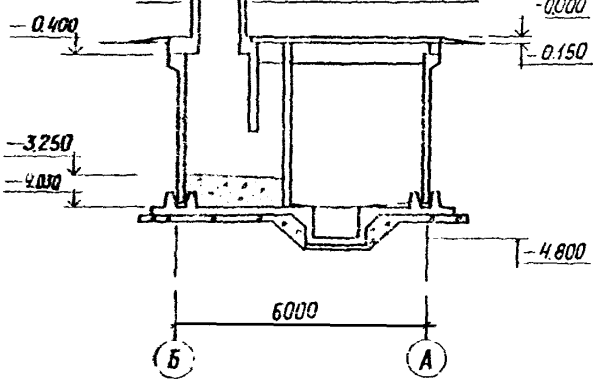
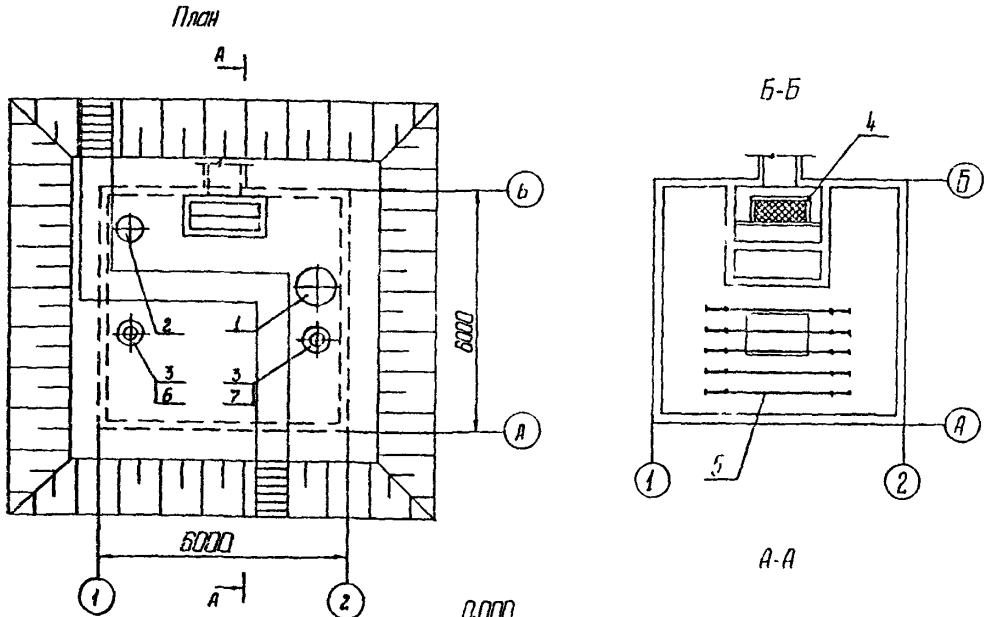


СК-2	СТРОИТЕЛЬНЫЙ КАТАЛОГ ЧАСТЬ ТИПОВЫЕ ПРОЕКТЫ ПРЕДПРИЯТИЙ, ЗДАНИЙ И СООРУЖЕНИЙ	903-9-33.90
АП ЦИП	ПРИЁМНАЯ ЕМКОСТЬ МАЗУТА $V = 100 \text{ м}^3$	
ОКТАБРЬ 1991	ТИПОВОЙ ПРОЕКТ	На 5 страницах Страница 1
<p style="text-align: center;">ПЛАН</p>  <p style="text-align: center;">РАЗРЕЗ А-А</p> 		

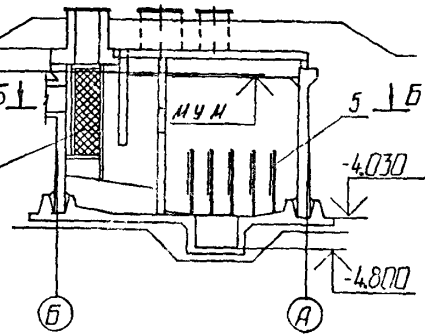
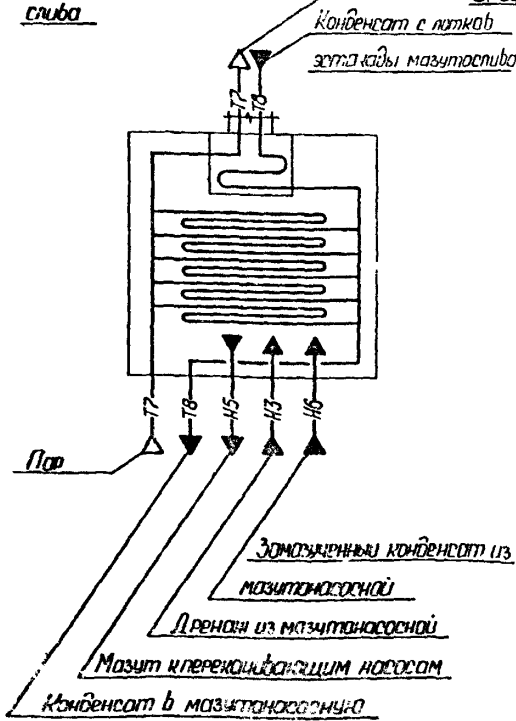
ПРИЁМНАЯ ЕМКОСТЬ МАЗУТА V = 100 м³

ТИПОВОЙ ПРОЕКТ
903-9-47.90

Страница 2



Конденсат с лотков эстакады мазута/слива
Порна лотки эстакады мазута-
слива



ЭКСПЛИКАЦИЯ ОБОРУДОВАНИЯ

Пос.	Наименование	К-во
1	Лок-лак Ду1000	1
2	Лок Ду700 (ДУБ)	1
3	Лок Ду700 с патрубком Ду150	2
4	Фильтрующее устройство	1
5	Местный подогреватель	5
6	Патрубок вентиляционный ПВ-150	1
7	Лок диаметр Д3-150	1

ПРИЁМНАЯ ЁМКОСТЬ МАЗУТА У = 100 м ³	ТИПОВОЙ ПРОЕКТ 903-9-33.90	Страница 3
--	-------------------------------	------------

01АА ТЕХНИЧЕСКАЯ ХАРАКТЕРИСТИКА

Приёмная ёмкость вместимостью 100 м³ предназначена для использования в составе установок мазутоснабжения котельных для приёма мазута, направляемого в нее по каналу, идущему от железнодорожной эстакады мазутослива.

028А СТРОИТЕЛЬНЫЕ КОНСТРУКЦИИ И ИЗДЕЛИЯ

Днище - монолитный железобетон класса В25
 Стены - сборные панели в типовой оснастке серии З.900-3 вып. I/82; 2/82; 4/81, часть I,2 с индивидуальным армированием бетон В25, типоразмеров - I
 Покрытие - плиты сборные железобетонные серии I.442.I-2.I вып.4, типоразмеров - 2
 Наибольшая масса монтажного элемента - плита покрытия - 5,2 т

Ж3АВ НОРМАТИВНОЕ ЗНАЧЕНИЕ ВЕСА СНЕГОВОГО ПОКРОВА

- для IY района - $\frac{100 \text{ кгс/м}^2}{1,0 \text{ кПа}}$

Н1ВD РАСЧЁТНАЯ ТЕМПЕРАТУРА НАРУЖНОГО ВОЗДУХА

- -20°; -30°; -40°С (основное решение -30°С).

С2D D КЛИМАТИЧЕСКИЕ ПОДРАЙОНЫ СССР

- ПЕ; ПВ

Ж3В НОРМАТИВНОЕ ЗНАЧЕНИЕ ВЕТРОВОГО ДАВЛЕНИЯ

- $\frac{38 \text{ кгс/м}^2}{0,38 \text{ кПа}}$

С3ЕЕ ИНЖЕНЕРНО-ГЕОЛОГИЧЕСКИЕ УСЛОВИЯ

- обычные

С3D Y ТЕХНОЛОГИЧЕСКИЙ ПРОЦЕСС

Приёмная ёмкость в составе установки мазутоснабжения обеспечивает прием мазута и подачу его в мазутонасосную. В приёмной ёмкости для обеспечения нормального функционирования установлены люки-лазы, замерные и вентиляционные патрубки, паровой подогреватель и фильтрующее устройство.

ТЕХНИКО-ЭКОНОМИЧЕСКИЕ ДАННЫЕ И ПОКАЗАТЕЛИ

	Наименование показателей		Код	Всего	Удельные показатели			
					на 1м ² общей площади	на 1м ³ строит. объема	на расчетную единицу	на 1млн руб. СМР
С30В	Техническая характеристика	→ застройки	ХП01	64,0	1,05	0,44	0,64	
			→ общая	ХП02	61,0			0,64
		в том числе	подземной части	ХП03	64,0			
встроенных (бытовых) помещений	ХП09							
С3ВВ	Объем строительных, м ³	→ общий	ХБ01	144,0	2,36	1,0	1,44	
			подземной части	ХБ02	144	2,36	1,0	
		в том числе	встроенных (бытовых) помещений	ХБ03				
VIJF	Трудоемкость	→ Нормативная трудоемкость, чел.-ч	ТР08	1882	30,85	13,07	18,82	
		Трудозатраты построечные, чел.-ч	ТР06	1499	24,57	10,4	14,99	1095

ПРИЕМНАЯ ЕМКОСТЬ МАЗУТА У = 100 м³ТИПОВОЙ ПРОЕКТ
903-9-33.90

Страница 4

	Стоимость Сметная стоимость, тыс. руб. (удельные показате- ли, руб.)	Наименование показателей		Код	Всего	Удельные показатели				
						на 1м ² общей площади	на 1м ³ строит. объема	на рас- четную единицу	на 1млн. руб. СМР	
VIIA	Стоимость Сметная стоимость, тыс. руб. (удельные показате- ли, руб.)	общая		СС01	13,66			136,8		
VIIВ					21,40			214		
VIIС		в том числе	строительно-монтажных работ	СС02	12,47 19,58	204,4 321,0	86,6 136,0			
VIIД			оборудования	СС03	1,21 1,82			12,1		
VIIЕ		Общая с учётом условной привязанность		СС10	17,8 27,8			178 278		
VIКВ		Цемент, т (удельные пока- затели, кг)	всего		PC01	27,26	0,45	0,19	272,6	2186047
			приведенный к М400		PC02	26,91	0,44	0,19	269,1	2157979
			в том числе на индус- триальные изделия		PC03	1,12	0,02	0,008	11,2	99815
		Сталь, т (удельные пока- затели, кг)	всего		PC01	7,02	0,12	0,05	70,2	562951
			приведенная к классам А-1 и СтЗ		PC02	9,25	0,15	0,06	92,5	741780
	в том числе на индус- триальные изделия		PC03	0,54	0,009	0,004	5,4	43303		
	Бетон и железобетон, м ³ в том числе	всего		PC01	57,99	0,95	0,4	0,579	4650	
		монолитный		PC02	54,13	0,88	0,38	0,541	4340	
		оборный тяжелый		PC04	3,86	0,06	0,03	0,038	309	
		оборный легкий		PC05						
	Лесомате- риалы, м ³	всего		PC01	5,76	0,09	0,04	0,057	461	
		приведенные к кругло- му лесу		PC02	8,645	0,14	0,06	0,086	693	
	Кирпич, тыс.шт.			PC01	0,02	0,0003	0,0001	0,0002	1	
Стекло строительное, м ²			PC01							
Асбестоцемент, м ²			PC02							
Рулонные кровельные и гидро- изоляционные материалы, м ²			PC03	338,7	5,55	2,35	0,338	7161		
Трубы пластмассовые		м	PC04							
		т	PC05							

ПРИЁМНАЯ ЕМКОСТЬ МАЗУТА $U = 100 \text{ м}^3$ ТИПОВОЙ ПРОЕКТ
903-9-33.90

Страница 5

	Наименование показателей	Код	Всего	Удельные показатели				
				на 1м ² общей площади	на 1м ³ строит. объема	на расчетную единицу	на 1млн руб. СМР	
VIL	Расход пара	← расчетный, кг/ч	ПС09	200			2,0	
		→ годовой, т	ПС07	1020			1,02	
VILK	Потребная электрическая мощность, кВт	ЭМО1						
VIL	Расход электроэнергии (годовой), МВт-ч (удельные показатели, кВт-ч)	ПС08						

ДОПОЛНИТЕЛЬНЫЕ ДАННЫЕ

Расч м³ показатель - 1 м³ вместимости.

Всего расчетных единиц - 100.

Показатели приведены для условий строительства при температуре наружного воздуха минус 30°C, веса снегового покрова 100 кгс/м². Проект разработан взамен ТП 903-2-19.83

Сметная стоимость определена в ценах и нормах 1984 г

В знаменателе показатели приведены в ценах 1991 года

B7EA

СОСТАВ ПРОЕКТНОЙ ДОКУМЕНТАЦИИ

Альбом 1	ПЗ	Пояснительная записка
Альбом 2	МС	Мазутоснабжение. КИ Конструкции железобетонные. АТМ Автоматизация
Альбом 3	СИ	Строительные изделия
Альбом 4		Нестандартизированное оборудование
Альбом 5	СО	Спецификация оборудования
Альбом 6	МА	Ведомости потребности в материалах
Альбом 7	С	Сметы

Объем проектных материалов, приведенных к формату А4, - 321 форматок

B7BA АВТОР ПРОЕКТА

Проектный институт "Латгипропром", 226367, ГСП, г.Рига, ул.Кальке,15

B7BA УТВЕРЖДЕНИЕ

Утвержден ПКНИИ "СантехНИИпроект". Протокол от 1.04.91 №22
Срок действия-1996 г.

B7BA ПОСТАВЩИК

АПН ЦИП, 125876, г.Москва, А-445, ГСП, ул.Смольная,22

Инв.№ 24961

Катал.л.№ 066609