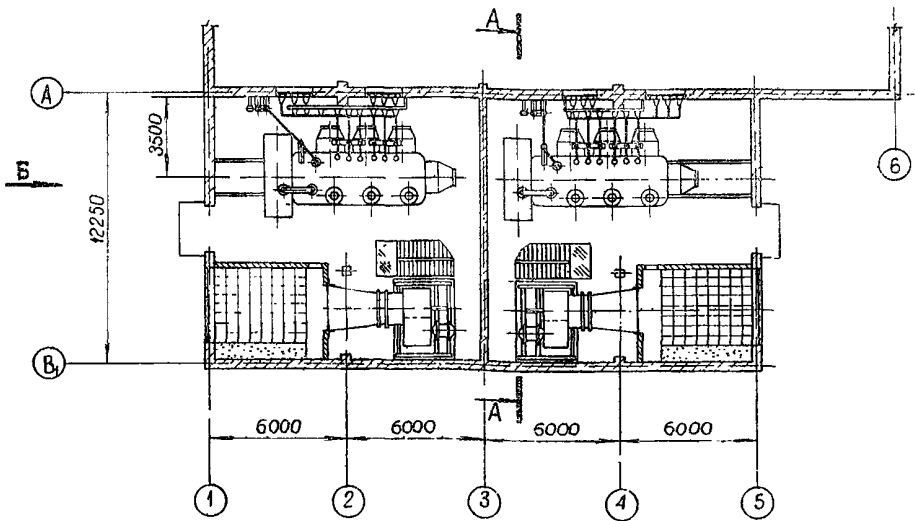
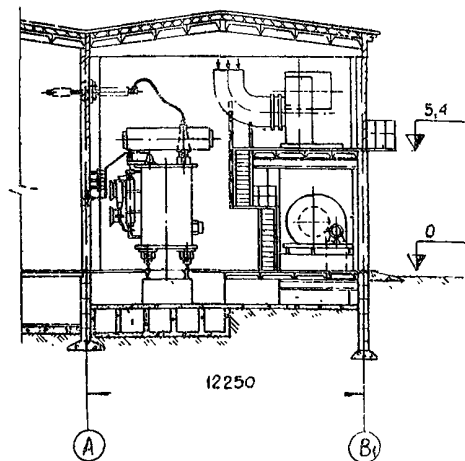
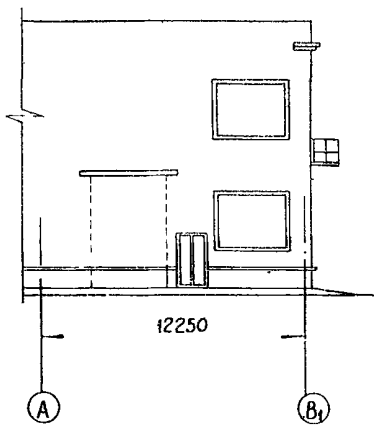
	<p>ЗАКРЫТЫЕ ПОДСТАНЦИИ 110/6-10 КВ МОЩНОСТЬЮ 126 МВА БЕЗ ВЫКЛЮЧАТЕЛЕЙ НА СТОРОНЕ ВЫСШЕГО НАПРЯЖЕНИЯ И ЗАКРЫТОЙ УСТАНОВКОЙ ТРАНСФОРМАТОРОВ С ШУМОГЛУШЕНИЕМ /ТЕХНОЛОГИЧЕСКАЯ ЧАСТЬ/</p>	<p>П А С П О Р Т ТИПОВОЙ ПРОЕКТ № 407-3-203 УДК 621.311.4</p>
<p>ЧАСТЬ 2 Раздел 4 Группа 407-3</p>	<p>Область применения - районы с обычными геологическими условиями. Расчетная температура наружного воздуха до -40°. Нормативный скоростной напор ветра 45 кг/м^2. Нормативная снеговая нагрузка до 150 кг/м^2. Класс здания - II Степень огнестойкости - II Степень долговечности - III</p>	<p>Разработан Северо-Западным отделением института "Энергосетьпроект", 198086, Ленинград, Невский пр. д. III Утвержден и введен в действие Минэнерго СССР 6.У1-1973г. Решение № 128</p>

ПЛАН НА ОТМ. 0



ВИД Б

РАЗРЕЗ А-А



ОПИСАНИЕ ПРОЕКТА

В работе содержится чертёж установки трансформаторов типа ТРПН-25000/110-66, ТРПН-40000/110-67, ТРДН-63000/110-67 с расщепленной обмоткой Н.Н. в здании кирпичного исполнения, применяемых к ЗРУ 6-10 и 110 кВ.

Вентиляция каждой из камер трансформаторов независима и осуществляется двумя центро-осевыми вентиляционными установками.

Шумоглушение предусмотрено сотовыми глушителями, установленными в приточном и вытяжном отверстиях.

ОСНОВНЫЕ ПОКАЗАТЕЛИ					СТРОИТЕЛЬНЫЕ КОНСТРУКЦИИ	
Объем строительный	м ³	3955				Фундаменты - сборные бетонные блоки по серии I.II6-I, выш. I и сборные железобетонные плиты по серии I.II2-I, выш. I. Типоразмеров - 4
Площадь застройки	м ²	303				Перекрытие - сборные железобетонные плиты по серии ИИ 24-2/70 Типоразмеров - 2
РАСХОД МАТЕРИАЛОВ						
стали	т	38,6				Покрытие - сборные железобетонные плиты по серии ПК-01-III. Типоразмеров - I.
цемента	"	63				Стены - кирпичные с полостями, кладка сплошная.
бетона монолитного	м ³	96,5				Полы - цементные
бетона ячеистого	"	-				Лестницы - металлические индивиду-альные.
железобетона	"	161,7				Кровля - рулонная. Утеплитель - пак γ = 800 кг/м ³
в т.ч. сборного	"	118,5				Отделка наружная - кирпичная кладка с расшивкой швов.
кирпича	тыс. шт	193				Отделка внутренняя - затирка швов плит покрытия и мазель.
СМЕТНАЯ СТОИМОСТЬ						
		установки трансформаторов мощностью:				
		2x25МВА	2x40МВА	2x63МВА		
общая	тыс. руб.	247,22	293,81	342,10	Двери - металлические индивиду-альные. Типоразмеров - 2	
строительно-монтажных работ	"	98,6	103,95	111,38	Наибольший вес конструкций - 4,1т - балка покрытия	
оборудования	"	148,62	189,86	230,72		
I м ³ здания	"	25,00	26,30	28,80		
ТРУДОВЫЕ ЗАТРАТЫ						
на здание	чел. день	1322,1				Освещение - лампы накаливания, 220В.
на I м ³ здания	"	0,35				Вентиляция - принудительная, автома-тическая.

ДОПОЛНИТЕЛЬНЫЕ ДАННЫЕ

Грунты в основаниях мелкопесчаные, непросадочные со следующими нормативными характеристиками

$$\varphi^H = 20^\circ \quad c^H = 0,2 \text{ кг/см}^2 \quad E = 150 \text{ кг/см}^2$$

Сметная стоимость строительства определена по нормам и ценам, установленным с I/1-69 г.

СОСТАВ ПРОЕКТА

- Альбом I - Электротехническая часть
 - Альбом II - Архитектурно-строительная часть
 - Альбом III - Санитарно-техническая часть
 - Альбом IV - Сметы
- Объем проектных материалов 560 форматок.

Проект распространяет: Свердловский филиал ЦИП, 620062, Свердловск, ул. Генеральская, 3а

Ив. Л.
Паск. № 031092

2 страница

И. ИВАНОВ

Главный инженер проекта

М. КРИКОВ

Главный инженер СЗО энергосеть-проект

ТИПОВОЙ ПРОЕКТ № 407-3-203

ЭНЕРГОСЕТЬ-ПРОЕКТ