



ГОСУДАРСТВЕННЫЙ СТАНДАРТ  
СОЮЗА ССР

## ГРУНТЫ

МЕТОД ЛАБОРАТОРНОГО ОПРЕДЕЛЕНИЯ  
ХАРАКТЕРИСТИК ПРОЧНОСТИ И ДЕФОРМИРУЕМОСТИ  
ПРИ ТРЕХОСНОМ СЖАТИИ

ГОСТ 26518—85

Издание официальное

Цена 5 коп.

ГОСУДАРСТВЕННЫЙ КОМИТЕТ СССР  
ПО ДЕЛАМ СТРОИТЕЛЬСТВА  
Москва

## **РАЗРАБОТАН**

**Научно-исследовательским институтом оснований и подземных сооружений (НИИОСП) им. Н. М. Герсеванова Госстроя СССР**

**Производственным и научно-исследовательским институтом по инженерным изысканиям в строительстве (ПНИИИС) Госстроя СССР**

**Министерством монтажных и специальных строительных работ СССР**

**Министерством энергетики и электрификации СССР  
Министерством транспортного строительства**

## **ИСПОЛНИТЕЛИ**

**Г. В. Сорокина**, канд. техн. наук (руководитель темы); **Л. Г. Мариупольский**, канд. техн. наук; **Ю. К. Зарецкий**, д-р техн. наук; **Э. И. Воронцов**, канд. техн. наук; **Р. С. Зянгиров**, д-р геол.-минер. наук; **Л. А. Аносова**, канд. геол.-минер. наук; **А. А. Добровольский**; **Т. Ф. Липовецкая**; **Р. А. Ширяев**, канд. техн. наук; **А. Н. Чухрова**; **С. В. Тимофеев**, канд. техн. наук; **О. Н. Сильницкая**

**ВНЕСЕН Научно-исследовательским институтом оснований и подземных сооружений (НИИОСП) им. Н. М. Герсеванова Госстроя СССР**

Зам. директора **В. А. Ильичев**

**УТВЕРЖДЕН И ВВЕДЕН В ДЕЙСТВИЕ Постановлением Государственного комитета СССР по делам строительства от 10 декабря 1984 г. № 203**

## ГРУНТЫ

Метод лабораторного определения характеристик  
прочности и деформируемости при трехосном сжатии

ГОСТ  
26518-85

Soils. Laboratory method for determination of  
strength and deformation characteristics by  
triaxial compression tests

ОКСТУ 0011

Постановлением Государственного комитета СССР по делам строительства  
10 декабря 1984 г. № 203 срок введения установлен

Настоящий стандарт распространяется на грунты без жестких структурных связей и устанавливает метод лабораторного определения характеристик прочности и деформируемости при трехосном сжатии при исследованиях грунтов для строительства.

Стандарт не распространяется на крупнообломочные грунты и грунты в мерзлом состоянии.

Основные термины, применяемые в настоящем стандарте, и их пояснения приведены в справочном приложении 1.

### 1. ОБЩИЕ ПОЛОЖЕНИЯ

1.1. Лабораторные испытания грунтов в условиях трехосного сжатия проводят в соответствии с программой исследований для определения следующих характеристик прочности и деформируемости:

- сцепления  $C$ ;
- угла внутреннего трения  $\varphi$ ;
- модуля деформации  $E$ ;
- коэффициента поперечной деформации  $\nu$ .

1.2. Характеристики прочности и деформируемости определяют по результатам испытаний образцов грунта в условиях трехосного статического нагружения при  $\sigma_1 \geq \sigma_2 = \sigma_3$  и возможности бокового расширения.

Здесь  $\sigma_1$  — максимальное главное напряжение,  
 $\sigma_2 = \sigma_3$  — минимальное и промежуточные главные напряжения

1.3 Испытания вертикальной нагрузкой проводят при заданном всестороннем давлении на образец грунта или заданном среднем нормальном напряжении в образце

#### Примечания

1 Значения заданных всесторонних давлений и средних нормальных напряжений определяют программой испытаний в зависимости от предполагаемого напряженного состояния в исследуемом грунтовом массиве

При отсутствии данных допускается значения всестороннего давления принимать по табл. 1 и 2 настоящего стандарта

2 При наличии специального обоснования допускаются другие траектории нагружения образца грунта при испытаниях

1.4 Испытания следует проводить на образцах грунта ненарушенного сложения с природной влажностью или на искусственно приготовленных образцах с заданной плотностью и влажностью, значения которых устанавливаются программой испытаний.

Образцы должны иметь цилиндрическую форму диаметром не менее 38 мм и не менее чем в 5 раз превышающим максимальный размер крупнообломочных включений, при отношении высоты к диаметру от 2 до 2,5

Образцы должны иметь ориентацию, соответствующую природному залеганию

1.5 Отбор, упаковку, транспортирование и хранение монолитов и образцов грунта нарушенного сложения для приготовления испытываемых образцов производят по ГОСТ 12071—84

1.6 Испытания проводят по следующим схемам.

недренированное испытание (без отжатия воды из образца) — для определения характеристик прочности водонасыщенных ( $S_r \geq 0,85$ ) пылевато-глинистых и биогенных грунтов в нестабилизированном состоянии;

консолидированно-недренированное испытание (с предварительным уплотнением образца и отжатием воды из него только в процессе уплотнения) — для определения характеристик прочности пылевато-глинистых и биогенных грунтов в нестабилизированном состоянии;

дренированное испытание (с предварительным уплотнением образца и отжатием воды из него в процессе всего испытания) — для определения характеристик прочности и деформируемости легких грунтов в стабилизированном состоянии

Примечание Недренированные и консолидированно-недренированные испытания могут быть проведены для неполовностью водонасыщенных грунтов при условии измерения давления в поровой воде в процессе испытания

1.7. Испытания для определения характеристик прочности проводят не менее чем для трех образцов исследуемого грунта при различных значениях всестороннего давления на образец (п. 1.3).

Испытание для определения характеристик деформируемости проводят при заданном всестороннем давлении на образец или при заданном среднем нормальном напряжении в образце.

1.8. Для испытываемых грунтов должны быть предварительно определены природная влажность, влажности на границах текучести и раскатывания, плотность, плотность сухого грунта по ГОСТ 5180—84, гранулометрический состав грунтов по ГОСТ 12536—79, а также вычислены коэффициент пористости, степень влажности, число пластичности и показатель текучести.

1.9. В процессе подготовки, проведения и обработки результатов испытаний ведут журнал, форма которого приведена в рекомендуемом приложении 2.

## 2. ОБОРУДОВАНИЕ И ПРИБОРЫ

2.1. В состав установки для испытаний грунта в условиях трехосного сжатия должны входить:

камера трехосного сжатия с набором жестких сплошных и перфорированных штампов и уплотнителей к ним;

устройство для создания, поддержания и измерения всестороннего давления в камере;

механизм для вертикального нагружения образца грунта (рычажные, гидравлические, пневматические, электромеханические и др. прессы);

устройства для измерения вертикальных и объемных деформаций образца грунта (приборы для автоматической записи деформаций, индикатор часового типа, волюмометр и т. п.);

приборы для измерения давления в поровой воде (прибор, основанный на принципе компенсации, мембранный или струнный прибор и т. п.).

Принципиальная схема установки приведена в рекомендуемом приложении 3.

2.2. Конструкция установки должна обеспечивать

боковое расширение образца грунта;

отжатие воды из образца грунта;

центрированную передачу нагрузки на образец грунта;

возможность нагружения образца грунта ступенями или непрерывно при заданной постоянной скорости деформирования образца;

постоянство давления на каждой ступени нагружения;

герметичность и коррозионную стойкость основных деталей установки;

минимально возможное трение штока во втулке камеры.

2.3. Измерительные устройства (приборы) должны обеспечивать:

измерение вертикальной нагрузки на образец грунта с погрешностью не более 1% от нагрузки при разрушении образца;

измерение всестороннего давления в камере с погрешностью не более 2% от заданного всестороннего давления;

измерение вертикальной деформации образца грунта с погрешностью не более 0,01 мм;

измерение объемных деформаций образца грунта с погрешностью не более 0,03% от начального объема образца.

2.4. Камеру трехосного сжатия необходимо тарировать не реже одного раза в год для учета ее собственных деформаций при определении деформаций образца грунта в соответствии с требованиями рекомендуемого приложения 4.

2.5. Для подготовки образцов грунта к испытаниям применяют: цилиндрические формы из нержавеющей стали с режущим краем, с толщиной стенки 1,5—2 мм, внутренним диаметром и высотой, соответствующими размерам образца грунта (п. 1.4);

разъемные цилиндрические формы с толщиной стенки 2—4 мм (для образцов грунта нарушенного сложения);

резиновые оболочки толщиной не более 0,25 мм;

расширитель для заключения образца в резиновую оболочку;

мный насос;

ы лабораторные по ГОСТ 24104—80Е с гирями по ГОСТ 7328—82Е;

особленне для выдавливания образца из цилиндрической формы;

штангенциркуль по ГОСТ 166—80 или металлическую линейку;

нож из нержавеющей стали с прямым лезвием;

пресс винтовой.

Примечание. Для вырезания образцов из пылевато-глинистых и биогенных грунтов применяют также фрезы или специальные устройства, основанные на принципе обуривания.

### 3. ПОДГОТОВКА К ИСПЫТАНИЯМ

3.1. Установка для испытания грунта в условиях трехосного сжатия должна быть размещена на жестком основании, исключающем удары и вибрацию. Горизонтальное положение основания камеры проверяют по уровню.

3.2. Образец грунта ненарушенного сложения вырезают с помощью цилиндрической формы методом режущего кольца, приведенным в ГОСТ 5180—84. Внутреннюю поверхность формы смазывают тонким слоем технического вазелина.

3.3. С помощью приспособления для выдавливания образец грунта извлекают из формы и измеряют диаметр образца в трех поперечных сечениях и высоту не менее чем по трем образующим с погрешностью не более 0,1 мм.

За начальную высоту и диаметр образца принимают их среднеарифметические значения.

Образец взвешивают с погрешностью по ГОСТ 5180—84.

3.4. Торцы образца грунта ненарушенного сложения покрывают влажными бумажными фильтрами и помещают его между штампами. С помощью расширителя, конструкция которого приведена в рекомендуемом приложении 5, на образец надевают резиновую оболочку. Закрепляют оболочку на боковых поверхностях штампов резиновыми или металлическими уплотнителями.

3.5. Образец грунта со штампами помещают на основание камеры. До установки образца водонасыщенного грунта систему трубок, подводящих воду к штампам, и отверстия в штампах заполняют дистиллированной прокипяченной водой до появления ее на поверхности штампов и вытеснения пузырьков воздуха.

3.6. Образцы грунта нарушенного сложения с заданными значениями плотности и влажности приготавливают в разъемных формах методом послонного трамбования или под прессом в соответствии с методикой, изложенной в ГОСТ 12248—78.

3.7. Образец связного грунта нарушенного сложения извлекают из разъемной формы и проводят операции в соответствии с указаниями пп. 3.3—3.5.

3.8. При приготовлении образца несвязного грунта на внутреннюю поверхность формы предварительно помещают резиновую оболочку, концы которой заггибают на края формы. Основанием образца служит штамп, покрытый бумажным фильтром.

3.9. Образец несвязного грунта помещают на основание камеры в форме. Концы резиновой оболочки закрепляют на штампах (п. 3.4). Затем разъемную форму снимают. До снятия формы образец следует вакуумировать при разрежении не более 0,01 МПа (0,1 кгс/см<sup>2</sup>).

3.10. После помещения образца грунта на основание камеры проводят следующие операции:

корпус камеры с поднятым в верхнее положение штоком устанавливают на основании и проверяют положение штока по отношению к центру образца;

корпус камеры закрепляют на основании;

заполняют камеру рабочей жидкостью (дистиллированной прокипяченной водой или глицерином) до появления жидкости в трубке вентиля;

устанавливают прибор для измерения вертикальных деформаций образца грунта;

подсоединяют приборы для измерения объемных деформаций образца грунта и (или) давления в поровой воде (в зависимости от схемы испытаний);

записывают начальные показания приборов.

#### 4. ПРОВЕДЕНИЕ ИСПЫТАНИЙ

##### 4.1. Недренированное испытание

4.1.1. Заданное всестороннее давление (п. 1.3) или принятое по табл. 1 создают в камере за 5—10 мин.

Таблица 1

Наименование грунтов	Всестороннее давление в камере $\sigma_3$ , МПа (кгс/см <sup>2</sup> )
Пылевато-глинистые с показателем текучести:	
$0 < I_L \leq 0,5$	0,1; (1,0); 0,2 (2,0); 0,3 (3,0)
$0,5 < I_L \leq 1,0$	0,05 (0,5); 0,10 (1,0); 0,15 (1,5)
$I_L > 1,0$	0,025 (0,25); 0,05 (0,50); 0,075 (0,75)

4.1.2. К образцу грунта плавно, не допуская ударов, прикладывают нагрузку, увеличивая ее ступенями давления, равными 10% от всестороннего давления в камере с интервалами 15 с, или непрерывно, обеспечивая приращение относительной вертикальной деформации образца грунта 0,02 за 1 мин.

4.1.3. Испытания продолжают до момента разрушения образца или возникновения пластического течения без приращения нагрузки. При отсутствии видимых признаков разрушения испытания прекращают при относительной вертикальной деформации образца грунта  $\varepsilon_v = 0,15$ .

4.1.4. Отсчеты по прибору для измерения вертикальной деформации образца грунта записывают на каждой ступени нагружения (по достижении заданной нагрузки) или через 15 с при непрерывном увеличении нагрузки.

4.1.5. После окончания испытания образец грунта разгружают, сбрасывают давление в камере и сливают рабочую жидкость.

4.1.6. Образец грунта извлекают из камеры и отбирают из него пробы для контрольного определения влажности.

##### 4.2. Консолидированно-недренированное испытание

4.2.1. До передачи нагрузки на образец его предварительно уплотняют заданным всесторонним давлением в камере (п. 1.3) или принятым по табл. 2. Давление передают ступенями (табл. 2). При этом обеспечивают отжатие воды из образца грунта.



Таблица 2

Наименование грунтов	Всестороннее давление в камере $\sigma_3$ при предварительном уплотнении, МПа (кгс/см <sup>2</sup> )	Ступени давления, МПа (кгс/см <sup>2</sup> )
Песчаные — пески крупные и средней крупности, плотные Пылевато глинистые — глины при $I_L \leq 0$	0 (1,0), 0,3 (3,0) 0,5 (5,0)	0,1 (1,0)
Песчаные — пески средней крупности и средней плотности, пески мелкие плотные и средней плотности Пылевато глинистые — супеси и суглинки при $I_L \leq 0,5$ , глины при $0 < I_L \leq 0,5$	0,1 (1,0), 0,2 (2,0), 0,3 (3,0)	0,05 (0,5)
Песчаные — пески средней крупности и мелкие рыхлые, пылеватые независимо от плотности Пылевато глинистые — супеси, суглинки и глины при $I_L > 0,5$	0,1 (1,0), 0,15 (1,5), 0,20 (2,0)	0,025 (0,25) до $\sigma_3 = 0,1$ (1,0) и далее 0,05 (0,5)

Примечание При больших значениях заданного всестороннего давления ступени давления принимают равными 10% от конечного давления

4.2.2 Каждую ступень всестороннего давления при предварительном уплотнении выдерживают не менее

для песчаных грунтов — 5 мин,

для пылевато-глинистых и биогенных грунтов — 15 мин.

Конечную ступень давления выдерживают до условной стабилизации объемной деформации образца грунта

4.2.3 За критерий условной стабилизации объемной деформации образца грунта принимают приращение относительной объемной деформации, не превышающее 0,0003 за время, указанное в табл. 3

Таблица 3

Наименование грунтов	Время условной стабилизации объемной деформации, ч
Песчаные	0,5
Пылевато глинистые супеси	6
суглинки с числом пластичности	
$I_p \leq 12$	6
$I_p > 12$	12
глины	12

## Примечания:

1. При измерении объемных деформаций температура рабочей жидкости не должна меняться больше чем на 1 °С.

2. Для грунтов со степенью влажности  $S_r = 1$  объемные деформации образца грунта допускается измерять по объему воды, вытесненной из образца

4.2.4. Отсчеты по прибору для измерения объемной деформации образца грунта записывают на каждой ступени всестороннего давления в камере, а на конечной ступени давления:

для песчаных грунтов — через 0,5 ч;

для пылевато-глинистых грунтов — через 1 ч в течение рабочего дня, далее в начале и конце рабочего дня до достижения условной стабилизации объемной деформации.

4.2.5. После уплотнения перекрывают дренаж и проводят испытания образца грунта в соответствии с указаниями пп. 4.1.2—4.1.6.

## 4.3. Дренированное испытание

4.3.1. Образец грунта уплотняют в соответствии с указаниями пп. 4.2.1—4.2.4.

4.3.2. После уплотнения образец грунта испытывают для определения характеристик прочности в соответствии с указаниями пп. 4.3.3—4.3.8, а для определения характеристик деформируемости — в соответствии с указаниями пп. 4.3.9—4.3.12.

4.3.3. При испытаниях для определения характеристик прочности образец грунта нагружают вертикальной нагрузкой при соблюдении следующих условий:

для песчаных грунтов — при постоянном всестороннем давлении в камере  $\sigma_3$ ;

для пылевато-глинистых и биогенных грунтов — при постоянном среднем нормальном напряжении в образце.

4.3.4. Для сохранения постоянства среднего нормального напряжения в образце при приложении нагрузки уменьшают всестороннее давление в камере на  $\Delta\sigma_3$ .

Значение  $\Delta\sigma_3$ , МПа (кгс/см<sup>2</sup>), определяют по формуле

$$\Delta\sigma_3 = \frac{\Delta F}{3A}, \quad (1)$$

где  $\Delta F$  — приращение вертикальной нагрузки на каждой ступени нагружения или за 5 мин (при непрерывном увеличении нагрузки), МН (кгс);

$A$  — площадь поперечного сечения образца, м<sup>2</sup> (см<sup>2</sup>).

4.3.5. Вертикальное давление на образец передают ступенями, равными 10% от заданного всестороннего давления в камере или непрерывно, обеспечивая приращение относительной вертикальной деформации образца грунта 0,003 за 1 мин.

4.3.6. При передаче нагрузки ступенями каждую ступень нагружения выдерживают до условной стабилизации вертикальной

деформации образца, за критерий которой принимают приращение относительной вертикальной деформации, не превышающее 0,0001 за 1 мин.

4.3.7. Отсчеты по прибору для измерения вертикальной деформации образца грунта записывают через каждые 2 мин, а при затухании деформации — через 1 мин.

4.3.8. Испытание проводят до разрушения образца (п. 4.1.3) и далее проводят операции в соответствии с указаниями пп. 4.1.5 и 4.1.6.

4.3.9. При испытаниях для определения характеристик деформируемости вертикальное давление на образец передают ступенями при постоянном всестороннем давлении в камере  $\sigma_3$  или постоянном среднем нормальном напряжении в образце грунта.

4.3.10. Ступени давления в зависимости от всестороннего давления в камере принимают по табл. 4.

Таблица 4

Наименование грунтов	Ступень вертикального давления на образец грунта в процентах от заданного всестороннего давления в камере при номерах ступени		
	1	2—6	7 и далее
Песчаные	30	30	15
Пылевато-глинистые супеси	10	20	10
суглинки:			
при: $I_L \leq 0,5$	10	20	10
« $I_L > 0,5$	8	15	8
глины:			
при: $I_L \leq 0,5$	6	15	6
« $I_L > 0,5$	5	10	5

4.3.11. Каждую ступень давления выдерживают до условной стабилизации вертикальной деформации образца, за критерий которой принимают приращение относительной вертикальной деформации, не превышающее 0,0001 за время, указанное в табл. 3.

4.3.12. Отсчеты по приборам для измерения вертикальных и объемных деформаций образца грунта записывают на каждой ступени давления в следующем порядке:

для песчаных грунтов — через 1, 5, 15, 30 мин и далее через 0,5 ч;

для пылевато-глинистых грунтов — через 1, 5, 15, 30 мин, 1, 2, 4, 6 и 8 ч, а затем в начале и конце рабочего дня.

4.3.13. Испытания проводят до разрушения образца (п. 4.1.3) или прекращают при заданном вертикальном давлении, определен-

ном с учетом предполагаемого напряженного состояния в исследуемом грунтовом массиве, и далее проводят операции в соответствии с указаниями пп. 4.1.5 и 4.1.6.

### 5. ОБРАБОТКА РЕЗУЛЬТАТОВ

5.1. По результатам испытаний образцов грунта в условиях трехосного сжатия вычисляют:

абсолютную вертикальную деформацию образца грунта  $\Delta h$ , мм, с учетом поправки на сжатие камеры;

относительную вертикальную деформацию образца грунта с точностью 0,001 по формуле

$$\varepsilon_1 = \frac{\Delta h}{h}, \quad (2)$$

где  $h$  — начальная высота образца грунта;

абсолютную объемную деформацию образца грунта  $\Delta V$ , см<sup>3</sup>, с учетом поправки на расширение камеры;

относительную объемную деформацию образца грунта  $\varepsilon_V$  с точностью 0,001 по формуле

$$\varepsilon_V = \frac{\Delta V}{V}, \quad (3)$$

где  $V$  — начальный объем образца;

напряжение  $\sigma_1$ , МПа (кгс/см<sup>2</sup>) по формуле

$$\sigma_1 = \frac{F}{A} + \sigma_3 \left( 1 - \frac{A_c}{A} \right), \quad (4)$$

где  $F$  — вертикальная нагрузка, МН (кгс);

$A$  — площадь поперечного сечения образца, м<sup>2</sup> (см<sup>2</sup>);

$A_c$  — площадь поперечного сечения штока, м<sup>2</sup> (см<sup>2</sup>);

$\sigma_3$  — всестороннее давление в камере, МПа (кгс/см<sup>2</sup>).

Примечания

1 При необходимости вводят поправку на трение штока во втулке камеры.

2 При относительной вертикальной деформации образца грунта, превышающей 0,03, учитывают изменение площади  $A$  в процессе испытаний.

Для любого момента испытаний площадь  $A_i$  определяют по формулам для недренированного испытания

$$A_i = \frac{A}{1 - \varepsilon_1}; \quad (5)$$

для дренированного испытания

$$A_i = A \frac{1 - \varepsilon_V}{1 - \varepsilon_1}. \quad (6)$$

В случае увеличения объема образца  $\varepsilon_V$  принимают со знаком плюс

5.2. При определении характеристик прочности по вычисленным значениям строят графики зависимости  $\varepsilon_1 = f(\sigma_1 - \sigma_3)$  для испытаний, проведенных при различных значениях  $\sigma_3$  (рекомендуемое приложение 6).

На графиках определяют значения  $(\sigma_1 - \sigma_3)^p$ , соответствующие моменту разрушения образца грунта (точка перегиба графика) или относительной вертикальной деформации образца  $\varepsilon_1 = 0,15$ .

5.3. Угол внутреннего трения грунта  $\varphi$  и сцепление  $C$  вычисляют по формулам:

$$\operatorname{tg} \varphi = \frac{N-1}{2\sqrt{N}}; \quad (7)$$

$$C = \frac{M}{2\sqrt{N}}; \quad (8)$$

где  $M$  и  $N$  — коэффициенты, вычисляемые по формулам:

$$M = \frac{1}{n} (\Sigma \sigma_1^p - N \Sigma \sigma_3^p); \quad (9)$$

$$N = \frac{n \Sigma \sigma_3^p \sigma_1^p - \Sigma \sigma_3^p \Sigma \sigma_1^p}{n \Sigma (\sigma_3^p)^2 - (\Sigma \sigma_3^p)^2}, \quad (10)$$

где  $\sigma_1^p$  и  $\sigma_3^p$  — значения  $\sigma_1$  и  $\sigma_3$  при разрушении образца;  
 $n$  — число испытаний.

Примечания:

1. При измерении давления в поровой воде значения  $\sigma_1$  и  $\sigma_3$  заменяют  $\sigma'_1$  и  $\sigma'_3$ , вычисляемыми по формулам:

$$\sigma'_1 = \sigma_1 - u; \quad (11)$$

$$\sigma'_3 = \sigma_3 - u, \quad (12)$$

где  $u$  — давление в поровой воде.

2. Для оценки разброса экспериментальных данных и выявления ошибок испытаний перед вычислением  $\operatorname{tg} \varphi$  и  $C$  строят график зависимости  $\sigma_1 = f(\sigma_3)$  при разрушении образцов (рекомендуемое приложение 6).

5.4. При определении характеристик деформируемости по вычисленным значениям строят графики зависимости  $\varepsilon_1 = f(\sigma_1)$  и  $\varepsilon_1 = f(\sigma_3)$  (рекомендуемое приложение 6). На графиках выделяют линейные участки для заданных программой испытаний диапазонов напряжений.

5.5. Модуль деформации грунта  $E$ , МПа (кгс/см<sup>2</sup>), и коэффициент поперечной деформации  $\nu$  при испытании, проведенном при постоянном среднем напряжении в образце, вычисляют для заданного диапазона напряжений  $\sigma_1$  и  $\sigma_3$  по формулам:

$$E = \frac{\Delta \sigma_3 (2 \Delta \sigma_3 - \Delta \sigma_1) - (\Delta \sigma_1)^2}{\Delta \sigma_3 (2 \Delta \varepsilon_3 - \Delta \varepsilon_1) - \Delta \varepsilon_1 \Delta \sigma_1}; \quad (13)$$

$$\nu = \frac{\Delta \varepsilon_1 \Delta \sigma_3 - \Delta \varepsilon_3 \Delta \sigma_1}{\Delta \varepsilon_1 \Delta \sigma_1 + (\Delta \varepsilon_1 - 2 \Delta \varepsilon_3) \Delta \sigma_3}, \quad (14)$$

где  $\Delta \sigma_1$  и  $\Delta \sigma_3$  — приращения напряжений  $\sigma_1$  и  $\sigma_3$  в заданном диапазоне;

$\Delta\epsilon_3$  — приращение относительной поперечной деформации образца грунта, вычисляемое по формуле

$$\Delta\epsilon_3 = \frac{\Delta\epsilon_v - \Delta\epsilon_1}{2}, \quad (15)$$

где  $\Delta\epsilon_v$  и  $\Delta\epsilon_1$  — приращения относительных объемной и вертикальной деформации образца грунта.

5.6. При испытании, проведенном при постоянном всестороннем давлении в камере ( $\Delta\sigma_3=0$ ),  $E$  и  $\nu$  вычисляют по формулам:

$$E = \frac{\Delta\sigma_1}{\Delta\epsilon_1}; \quad (16)$$

$$\nu = -\frac{\Delta\epsilon_3}{\Delta\epsilon_1}. \quad (17)$$

5.7. По данным испытаний грунта в условиях трехосного сжатия могут быть определены модуль сдвига  $G$  и модуль объемной деформации  $K$  в соответствии с указаниями рекомендуемого приложения 7.

**ТЕРМИНЫ И ИХ ПОЯСНЕНИЯ**

**Недренированное испытание** — испытание грунта для определения характеристик прочности при отсутствии отжатия поровой воды из образца в процессе всего испытания

**Консолидированно недренированное испытание** — испытание грунта для определения характеристик прочности при отжатии поровой воды из образца в процессе уплотнения грунта и отсутствии отжатия при приложении вертикальной нагрузки

**Дренированное испытание** — испытание грунта для определения характеристик прочности и деформируемости при отжатии воды из образца в процессе всего испытания

**Модуль сдвига  $G$**  — характеристика деформируемости, определяемая отношением интенсивности касательных напряжений  $\sigma_t$  к интенсивности деформаций сдвига  $e_t$ .

**Модуль объемной деформации  $K$**  — характеристика деформируемости грунта, определяемая отношением среднего нормального напряжения  $\sigma$  к объемной деформации  $e_v$ .

**ЖУРНАЛ ИСПЫТАНИЙ ГРУНТА В УСЛОВИЯХ ТРЕХОСНОГО СЖАТИЯ**

Номер камеры трехосного сжатия \_\_\_\_\_ Диаметр образца  $d =$  \_\_\_\_\_ см  
 Лабораторный номер образца \_\_\_\_\_ Высота образца  $h =$  \_\_\_\_\_ см  
 Номенклатурный вид грунта \_\_\_\_\_ Площадь образца  $A =$  \_\_\_\_\_ см<sup>2</sup>  
 Сложение грунта \_\_\_\_\_ Объем образца  $V =$  \_\_\_\_\_ см<sup>3</sup>  
 Условия испытания \_\_\_\_\_ Масса образца  $m =$  \_\_\_\_\_ г  
 Сечение волюмометра \_\_\_\_\_ см<sup>2</sup> Плотность грунта  $\gamma =$  \_\_\_\_\_ г/см<sup>3</sup>  
 Влажность грунта  $\omega =$  \_\_\_\_\_ %

Дата испытания	Время отсчета, ч	Время от начала испытания, мин (ч)	Всестороннее давление $\sigma_3$ , МПа (кгс/см <sup>2</sup> )	Вертикальная нагрузка			Давление в поровой воде		Вертикальные деформации			Объемные деформации			$\sigma_1 = \frac{F}{A} \cdot \sigma_3 \left(1 - \frac{A_c}{A}\right)$
				Нагрузка на рычаг $F$ , МН (кгс), или показание динамометра	$A_f = A \frac{1 - \epsilon_1 V}{1 - \epsilon_1}$ , м <sup>2</sup> (см <sup>2</sup> )	$\frac{F n}{A_1}$ , МПа(кгс/см <sup>2</sup> )	Показание по прибору	МПа (кгс/см <sup>2</sup> )	Показание по прибору, мм	Деформация с поправкой $\Delta V$ , мм	Относительная деформация $\epsilon_1$	Показание волюмометра, см	Объемная деформация с поправкой $\Delta V$ , см <sup>3</sup>	Относительная деформация $\epsilon_v$	
1	2	3	4	5	6	7	8	9	10	11	12	13	14	15	16

$n$  — отношение плеч рычага

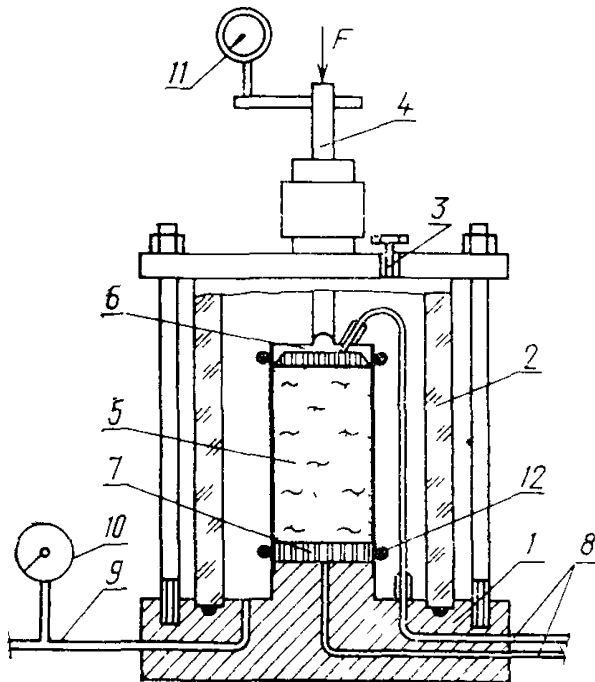
Руководитель лаборатории \_\_\_\_\_  
(подпись, инициалы, фамилия)

Ответственный исполнитель \_\_\_\_\_  
(должность, подпись, инициалы фамилия)



ПРИЛОЖЕНИЕ 3  
Рекомендуемое

ПРИНЦИПИАЛЬНАЯ СХЕМА УСТАНОВКИ ДЛЯ ИСПЫТАНИЙ  
ГРУНТА В УСЛОВИЯХ ТРЕХОСНОГО СЖАТИЯ



1 — основание камеры, 2 — корпус камеры, 3 — вентиль для выпуска воздуха, 4 — шток, 5 — образец грунта в оболочке, 6 — верхний штамп; 7 — нижний штамп, 8 — трубки для дренирования и измерения давления в поровой воде, 9 — трубка для заполнения камеры и измерения давления в камере, 10 — манометр, 11 — индикатор; 12 — уплотнитель

## ТАРИРОВКА КАМЕРЫ ТРЕХОСНОГО СЖАТИЯ

### 1 Тарировка камеры на сжатие

Для тарировки между штампами, покрытыми влажными бумажными фильтрами, помещают металлический вкладыш с размерами равными размерам испытываемого образца грунта. Штамп нагружают ступенями вертикального давления 0,01, 0,025, 0,05, 0,10 МПа (0,1, 0,25, 0,5, 1,0 кгс/см<sup>2</sup>) и далее по 0,1 МПа (1 кгс/см<sup>2</sup>), выдерживая их по 5 мин, до максимального давления, определяемого предельными нагрузками при испытаниях грунта на каждой ступени давления, записывают показания прибора для измерения вертикальных деформаций образца грунта.

Тарировку производят при трехкратном нагружении и разгрузке, каждый раз с заменой фильтров на новые.

По средним из трех опытов данным составляют таблицу деформаций камеры при различных давлениях.

### 2 Тарировка камеры на расширение

Для тарировки на металлический вкладыш и штампы (п 1) надевают резиновую оболочку и закрепляют ее на боковых поверхностях штампов резиновыми или металлическими кольцами.

Камеру заполняют рабочей жидкостью и создают в ней всестороннее давление такими же ступенями, как и при тарировке на сжатие (п 1), выдерживая их по 30 мин. На каждой ступени давления записывают показания волюмометра.

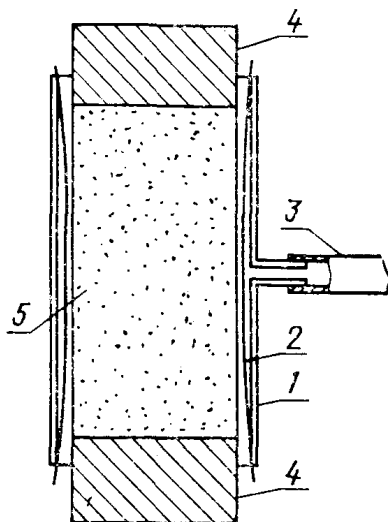
По средним из трех опытов данным составляют таблицу объемных деформаций камеры при различных всесторонних давлениях.

### 3 Определение трения штока во втулке камеры

При наличии зазора между штоком и штампом в камере создают всестороннее давление до момента, когда начнется движение стрелки прибора, измеряющего вертикальные деформации образца грунта. В этот момент записывают показания манометра и вычисляют усилие на 1 см<sup>2</sup> площади поперечного сечения штока.

ПРИЛОЖЕНИЕ 5  
Рекомендуемое

РАСШИРИТЕЛЬ ДЛЯ ЗАКЛЮЧЕНИЯ ОБРАЗЦА ГРУНТА  
В РЕЗИНОВУЮ ОБОЛОЧКУ



1 — металлический цилиндр; 2 — резиновая оболочка; 3 — гибкая трубка к источнику разрезания; 4 — штампы; 5 — образец грунта

ОБРАЗЕЦ ГРАФИЧЕСКОГО ОФОРМЛЕНИЯ РЕЗУЛЬТАТОВ  
ИСПЫТАНИЙ ГРУНТА В УСЛОВИЯХ ТРЕХОСНОГО СЖАТИЯ

1. При определении характеристик прочности

График  $\varepsilon_1 = f(\sigma_1 - \sigma_3)$ .

Масштаб графика по горизонтали 10 мм — 0,02 МПа (0,2 кгс/см<sup>2</sup>) разности напряжений  $\sigma_1 - \sigma_3$ , по вертикали: 10 мм — 0,01 относительной вертикальной деформации  $\varepsilon_1$ .

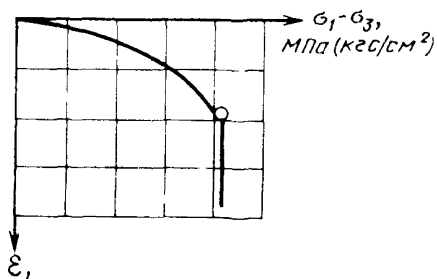
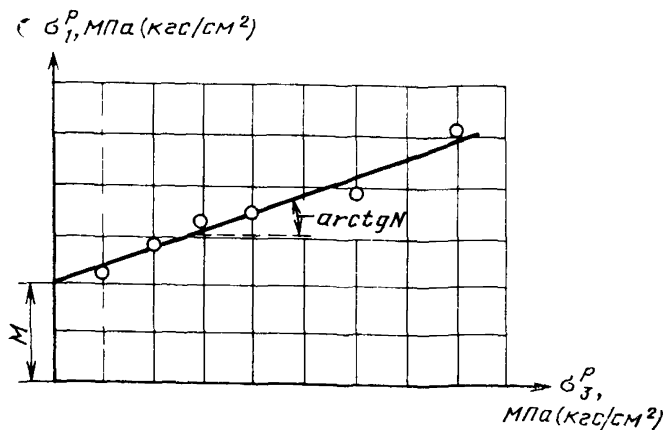


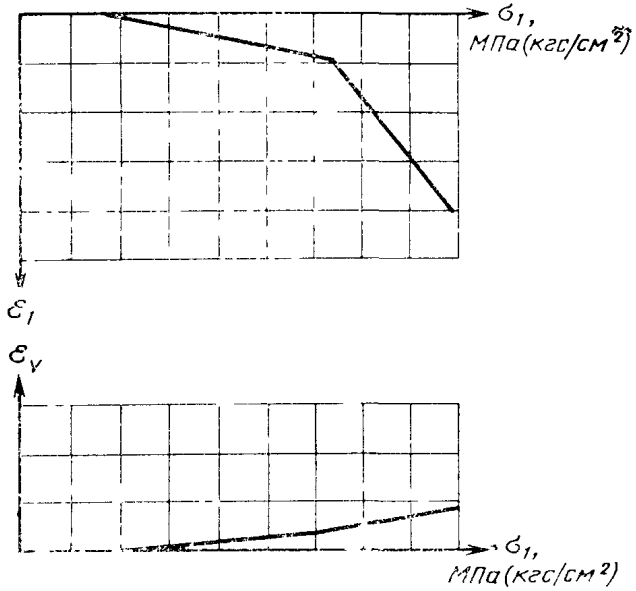
График  $\sigma_1^P = f\sigma_3^P$ .

Масштаб графика: по горизонтали: 10 мм — 0,02 МПа (0,2 кгс/см<sup>2</sup>)  $\sigma_3$ ; по вертикали: 10 мм — 0,02 МПа (0,2 кгс/см<sup>2</sup>)  $\sigma_1^P$ .



2. При определении характеристик деформируемости  
Графики  $\epsilon_1 = f(\sigma_1)$  и  $\epsilon_V = f(\sigma_1)$ .

Масштаб графиков: по горизонтали 10 мм — 0,05 МПа (0,5 кгс/см<sup>2</sup>);  
по вертикали 10 мм — 0,01  $\epsilon_1, \epsilon_V$ .



**ОПРЕДЕЛЕНИЕ МОДУЛЯ СДВИГА  $G$  И МОДУЛЯ ОБЪЕМНОЙ  
ДЕФОРМАЦИИ  $K$** 

1 По результатам дренированных и консолидированно недренированных (с измерением давления в поровой воде) испытаний образцов исследуемого грунта в условиях трехосного сжатия при различных значениях постоянного всестороннего давления составляют графический «паспорт» зависимостей (см чертеж)

$$\sigma_1 = f(\sigma) \quad \sigma_1^p = f(\sigma) \quad \varepsilon_1 = f(\sigma) \quad \varepsilon_1 = f(\sigma_1)$$

где  $\sigma_1 = \frac{1}{\sqrt{3}}(\sigma_1 - \sigma)$  — интенсивность касательных напряжений

$e_1 = \frac{2}{3} \varepsilon_1$  — интенсивность деформаций сдвига

$\sigma = \frac{\sigma_1 + 2\sigma}{3}$  — среднее эффективное напряжение

$\varepsilon_1 = \varepsilon_1 + 2\varepsilon_3$  — объемная деформация

2 Частные значения модуля сдвига  $G_k$  и модуля объемной деформации  $K_k$ , соответствующие различным значениям  $e_1$  вычисляются по формулам

$$G_k = \frac{\sigma_1}{\varepsilon_1} \quad (1)$$

$$K = \frac{\sigma_k}{\varepsilon_1} \quad (2)$$

где  $\sigma_{1k}$ ,  $\sigma_k$ ,  $\varepsilon_{1k}$  — по «паспорту» испытания

3 Зависимость модуля сдвига  $G$  от  $\varepsilon_1$  и  $\sigma$  аппроксимируется выражением

$$G = \frac{\sigma_1^p(\sigma)}{a + b\varepsilon_1} \quad (3)$$

где  $\sigma_1(\sigma) = C_1 + \sigma_1^{\varphi_1}$  (4)

здесь  $C_1$  и  $\varphi_1$  — параметры графика  $\sigma_1^p - f(\sigma')$  в случае линейной зависимости,  $a$  и  $b$  — постоянные коэффициенты, определяемые методом наименьших квадратов из выражения

$$\frac{\sigma_1(\sigma)}{G} = a + b\varepsilon_1 \quad (5)$$

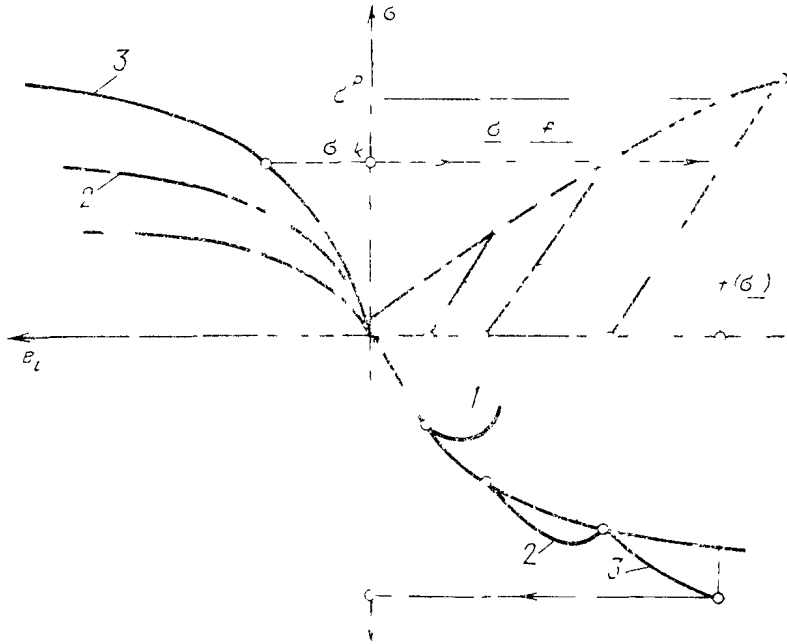
4 Зависимость модуля объемной деформации  $K$  от  $e_1$  и  $\sigma$  аппроксимируется выражением

$$K = d + f\sigma \quad (6)$$

где параметры  $d$  и  $f$  определяют по графику зависимости частных значений  $K_k$  от  $\sigma$  для различных значений  $e_1$

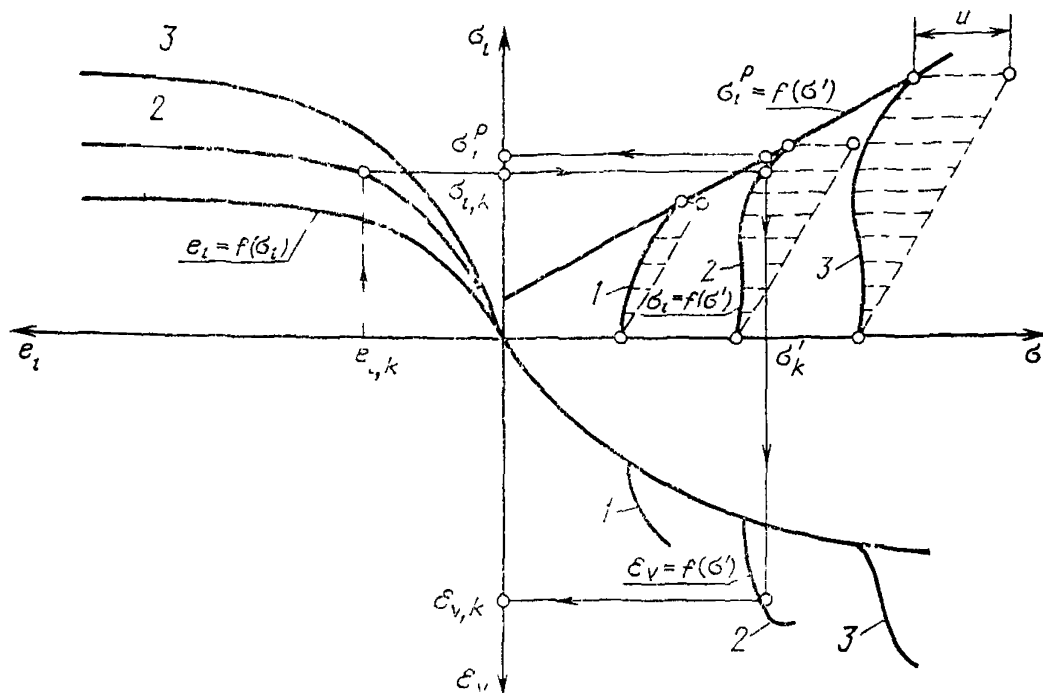
ГРАФИЧЕСКИЙ «ПАСПОРТ» ОБРАБОТКИ РЕЗУЛЬТАТОВ  
ИСПЫТАНИЙ ГРУНТА В УСЛОВИЯХ ТРЕХОСНОГО СЖАТИЯ

а) Для дренированного испытания



1 2 3 диаметр шпигла

б) Для консолидированно-недренированного испытания



1, 2, 3 — номера испытаний

Редактор В П Огурцов  
Технический редактор В И Тушева  
Корректор Е И Евтеева

Сдано в наб 14 05 85 Подп в печ 10 07 85 1,5 усл п л 1,5 усл кр отг 1 20 уч изд л.  
Тираж 16000 Цена 5 коп.

Орден «Знак Почета» Издательство стандартов, 123840, Москва, ГСП,  
Новопресненский пер., 3.  
Калужская типография стандартов, ул Московская, 256 Зак 1464