



**ГОСУДАРСТВЕННЫЙ СТАНДАРТ
СОЮЗА ССР**

ДРЕВЕСИНА КЛЕЕНАЯ

**МЕТОД ИСПЫТАНИЯ КЛЕЕВЫХ СОЕДИНЕНИЙ
НА АТМОСФЕРОСТОЙКОСТЬ**

ГОСТ 19100—73

Издание официальное

Цена 3 коп.

**ГОСУДАРСТВЕННЫЙ КОМИТЕТ СОВЕТА МИНИСТРОВ СССР
ПО ДЕЛАМ СТРОИТЕЛЬСТВА**

Москва

РАЗРАБОТАН Центральным научно-исследовательским институтом строительных конструкций им. В. А. Кучеренко (ЦНИИСК им. Кучеренко) Госстроя СССР

Директор Смирнов А. Ф.
Зав. лабораторией Иванов Ю. М.
Руководитель темы Фрейдин А. С.
Исполнитель Шолохова А. Б.

ВНЕСЕН Центральным научно-исследовательским институтом строительных конструкций им. В. А. Кучеренко Госстроя СССР

ПОДГОТОВЛЕН К УТВЕРЖДЕНИЮ Отделом технического нормирования и стандартизации Госстроя СССР

Начальник отдела Сычев В. И.
Начальник подотдела стандартизации в строительстве Новиков М. М.
Ст. эксперт Левушкин Г. В.

УТВЕРЖДЕН И ВВЕДЕН В ДЕЙСТВИЕ Постановлением Государственного комитета Совета Министров СССР по делам строительства от 24 июля 1973 г. № 142

ДРЕВЕСИНА КЛЕЕНАЯ**Метод испытания клеевых соединений
на атмосферостойкость**Glued wood. Method of testing of glued points
weatherability**ГОСТ
19100—73**

Постановлением Государственного комитета Совета Министров СССР по делам
строительства от 24 июля 1973 г. № 142 срок введения установлен
с 01.01 1974 г.

Несоблюдение стандарта преследуется по закону

Настоящий стандарт распространяется на клееную древесину, в том числе подвергнутую защитной обработке, и устанавливает метод испытания клеевых соединений деревянных конструкций, изделий и деталей на атмосферостойкость.

Метод основан на определении относительного показателя прочности клеевых соединений при испытании образцов на скалывание вдоль волокон. Атмосферостойкость клеевых соединений представляет собой отношение показателя прочности образцов, подвергнутых атмосферным воздействиям к прочности контрольных образцов.

Оценку эксплуатационных свойств клеевых соединений древесины производят в соответствии с ГОСТ 17580—72. Применение метода предусматривается для уточнения данных, полученных по ГОСТ 17580—72, а также при исследовании новых видов клеев, нормировании их расчетных характеристик, оценке технологических режимов склеивания и сопоставлении атмосферостойкости соединений в клееных конструкциях различных видов.

1. ОТБОР ОБРАЗЦОВ

1.1. Серию образцов для испытания на атмосферостойкость выпиливают из специально склеенных заготовок, изготовленных в одинаковых условиях.

1.2. Количество образцов в серии определяется программой испытания.

Количество образцов (контрольных, выдерживаемых в отапливаемом помещении, и образцов, подвергаемых атмосферным воздействиям), испытываемых одновременно на скалывание вдоль волокон для каждого периода испытаний, и количество контрольных образцов, испытываемых на скалывание перед началом испытания серии образцов на атмосферные воздействия, должно быть не менее 8.

При необходимости последующей статистической обработки количество образцов определяют по ГОСТ 16483.0—70.

1.3. Форма и размеры образцов должны соответствовать ГОСТ 15613—70, а точность и качество их изготовления — ГОСТ 16483.0—70.

1.4. Влажность образцов, определяемая по ГОСТ 16588—71, не должна превышать $10 \pm 2\%$.

1.5. Время от момента склеивания образцов до начала испытаний должно быть не менее 14 суток.

1.6. На каждом образце должна быть указана серия и дата начала испытаний.

Маркировка наносится способом, обеспечивающим ее сохранность при длительном испытании образцов в условиях атмосферных воздействий.

2. ОБОРУДОВАНИЕ, АППАРАТУРА И ПРИБОРЫ

2.1. Для проведения испытаний должны применяться следующие оборудование, аппаратура и приборы:

испытательная машина по ГОСТ 7855—68 с точностью измерения величины нагрузки до 1%;

приспособление для испытания по ГОСТ 15613—70;

штангенциркуль по ГОСТ 166—63 с точностью измерения до 1 мм;

стенды для испытаний.

Схема стенда приведена в приложении 1.

3. ПРОВЕДЕНИЕ ИСПЫТАНИЯ

3.1. Испытания образцов на атмосферостойкость клеевых соединений проводят в различных климатических зонах: сухой, нормальной и влажной в соответствии со строительными нормами и правилами (глава СНиП II-A.7—71).

3.2. Для учета влияний метеорологических условий на испытываемые образцы в журнал наблюдений ежемесячно заносят следующие данные, получаемые от государственных метеорологических станций:

температура воздуха, °С (средняя, минимальная и максимальная);

количество часов с температурой воздуха, °С:
ниже — 30

от —30 до —15
» —15 » 0
» 0 » +15
» +15 » +30
» +30 и выше;

количество осадков, мм;

число дней с осадками (дождь, снег);

количество солнечных часов;

количество часов с относительной влажностью воздуха, %:

от 100 до 90
» 90 » 70
» 70 и ниже;

максимальная скорость и преобладающее направление ветра.

3.3. Образцы, испытываемые на атмосферостойкость клеевых соединений, помещают в стенды, устанавливаемые на испытательных площадках.

3.4. Испытательные площадки выбирают на открытом воздухе, вблизи метеорологических станций и вдали от источников загрязнения воздуха.

3.5. Стенды устанавливают лицевой стороной на юг, с углом наклона к горизонту, соответствующим географической широте места испытания с точностью до 5°.

3.6. По высоте стенд должен быть установлен выше уровня земли на 0,5—0,8 м и среднего уровня снежного покрова — на 10—15 см. Во время испытаний стенды систематически очищают от снега.

3.7. Расположение стендов должно обеспечивать свободное проветривание пространства между ними и исключать затенение образцов.

3.8. Испытываемые образцы устанавливают на полках стенда длинной стороной к его задней стенке и крепят к ней тонкой проволокой из алюминия или из другого некорродирующего материала. Расстояние между образцами не должно быть менее 10 мм.

3.9. Сроки начала и конца испытания образцов на атмосферостойкость клеевых соединений определяются программой испытаний. Рекомендуемое время начала испытания образцов — весенний период.

Съем образцов для определения прочностных показателей рекомендуется производить:

а) после смены каждого времени года при выставлении образцов на срок до 3 лет;

б) после окончания весенне-летнего и осенне-зимнего периодов года при выставлении образцов на срок до 5 лет;

в) через каждый год после весенне-летнего периода при выставлении образцов на срок 5 и более лет.

В течение первого года экспозиции съем образцов должен производиться через 1, 3, 6, 9 и 12 месяцев после начала испытаний.

3.10. Одновременно с началом испытаний образцов на атмосферные воздействия определяют прочность контрольных образцов на скалывание вдоль волокон по ГОСТ 15613—70 для определения исходной прочности клеевых соединений и закладывают на выдержку в отапливаемом помещении контрольные образцы, механические испытания которых проводят вместе с образцами, прошедшими атмосферные воздействия.

3.11. Образцы, снимаемые со стенда для промежуточного контроля и после окончания испытания на атмосферные воздействия, должны быть тщательно осмотрены для регистрации их внешнего вида. Данные об образцах, снимаемых со стенда, записывают в журнал (см. приложение 2).

3.12. До механических испытаний образцы, снятые со стенда, а также контрольные образцы, выдерживаемые в отапливаемом помещении, приводят к первоначальной влажности (влажности образцов до испытаний) кондиционированием при температуре $20 \pm 2^\circ\text{C}$ и относительной влажности воздуха $65 \pm 5\%$. Продолжительность кондиционирования образцов — не менее 14 суток.

3.13. Результаты испытаний образцов на скалывание вдоль волокон записывают в журнал (см. приложение 3).

4. ОБРАБОТКА РЕЗУЛЬТАТОВ

4.1. Относительную прочность клеевых соединений (A) подсчитывают с точностью до 1% по формуле

$$A = \frac{M_{\text{ср}}^{\text{а}}}{M_{\text{ср}}^{\text{к}}} \cdot 100,$$

где $M_{\text{ср}}^{\text{а}}$ — среднее арифметическое результатов испытаний образцов после атмосферных воздействий;

$M_{\text{ср}}^{\text{к}}$ — среднее арифметическое результатов испытаний контрольных образцов, выдерживавшихся в отапливаемом помещении.

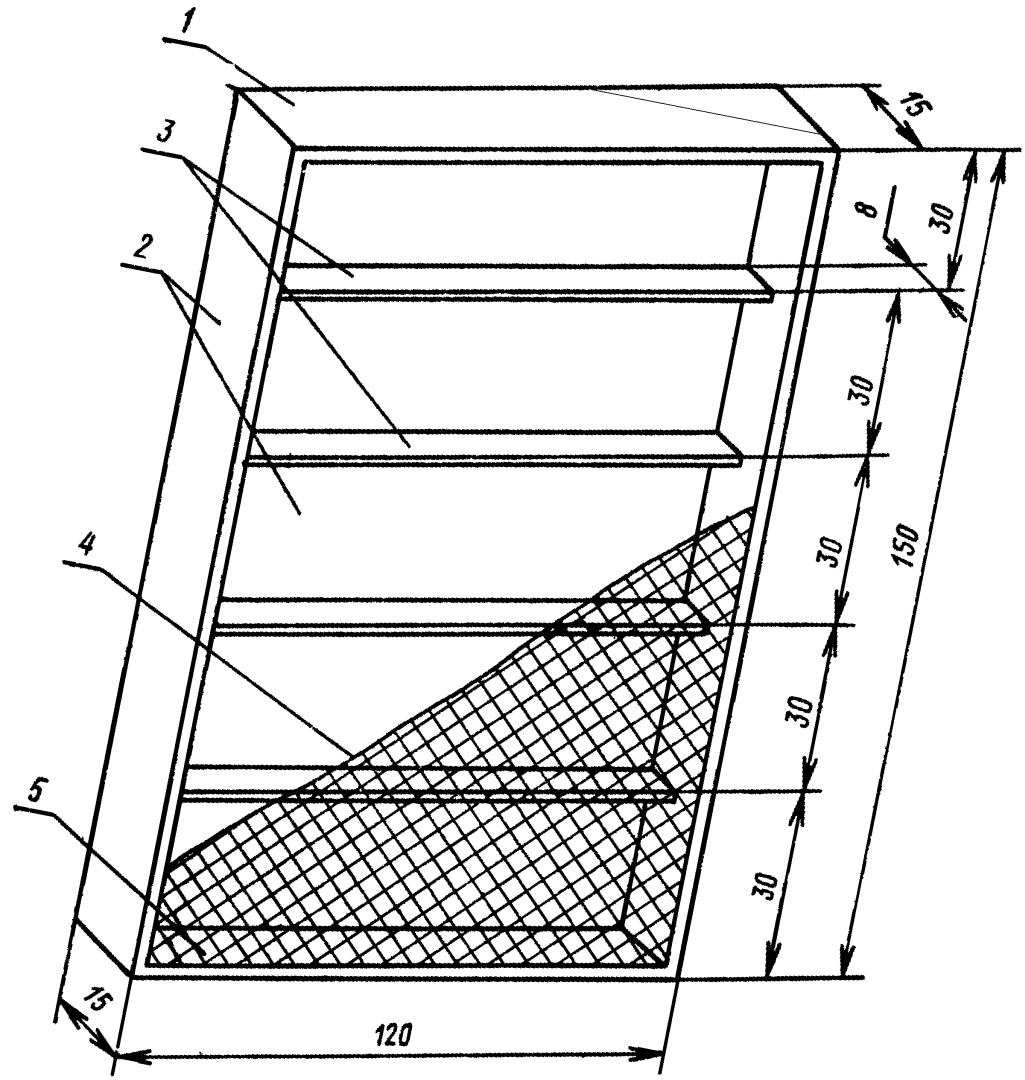
4.2. В качестве критерия атмосферостойкости принимаются следующие показатели:

изменение механической прочности образцов (предел прочности при скалывании вдоль волокон, характер разрушения);

изменение внешнего вида образцов (растрескивание, коробление, изменение цвета);

изменение линейных размеров образцов в момент съема со стенда.

Схема стенда



1—крышка; 2—стенки; 3—полки; 4—защитная съемная сетка;
5—основание.

Примечание. Стенд изготавливается из некорродирующего материала с отверстиями диаметром 15—20 мм (около 100 отверстий на 1 м²).

ЖУРНАЛ

испытаний клеевых соединений на атмосферные воздействия

Порода древесины _____

Марка клея _____

Режим склеивания:

1. Расход клея, г/м² _____

2. Время открытой выдержки, мин _____

3. Время закрытой выдержки, мин _____

4. Давление при склеивании, кгс/см² _____

5. Температура склеивания, °С _____

6. Время выдержки под давлением, мин _____

7. Номер серии образцов _____

8. Среднее значение показателя прочности образцов до испытаний, кгс/см² _____

9. Дополнительные сведения _____

Климатическая станция _____

Время начала испытаний _____

Время съема образцов _____

Метеорологические данные на момент съема:

1. Температура, °С _____

2. Относительная влажность воздуха, % _____

Внешний вид образцов _____

Средняя влажность образцов, % _____

ЖУРНАЛ

ИСПЫТАНИЙ КЛЕЕВЫХ СОЕДИНЕНИЙ НА СКАЛЫВАНИЕ ВДОЛЬ ВОЛОКОН

Номер серии	Номер образца	Длина площади скалывания, см	Ширина площади скалывания, см	Площадь скалывания, см ²	Разрушающая нагрузка, кгс	Показатель прочности, кгс/см ²	Характер разрушения образцов*

Среднее значение показателя прочности контрольных образцов:

$M_{ср}^k$ ————— кгс/см²

Среднее значение показателя прочности образцов, подвергнутых атмосферным воздействиям: $M_{ср}^a$ ————— кгс/см²

« — » ————— 19 — г.

Подпись —————

* При оценке характера разрушения образцов согласно ГОСТ 15613—70 приняты следующие обозначения разрушений:

- К — преимущественно по клею;
- С — смешанное (по клею и древесине);
- Д — преимущественно по древесине.

Редактор *В. П. Огурцов*
Технический редактор *В. Н. Солдатова*
Корректор *В. М. Смирнова*

Сдано в наб. 04.09.73

Подп. в печ. 11.12.73

0,5 п. л.

Тир. 12000

Издательство стандартов. Москва, Д-22, Новопресненский пер., 3
Тип. «Московский печатник». Москва, Лялин пер., 6. Зак. 1761