

Смеси бетонные  
МЕТОДЫ ОПРЕДЕЛЕНИЯ ПОРИСТОСТИ

ГОСТ  
10181.3—81

Concrete mixtures.  
Test methods for determination of porosity

Дата введения 01.01.82

Настоящий стандарт распространяется на бетонные смеси, приготовленные на минеральных вяжущих, плотных и пористых заполнителях, и устанавливает методы определения показателей пористости (объема вовлеченного воздуха и объема межзерновых пустот) уплотненных бетонных смесей. Объем вовлеченного воздуха определяют в бетонах на плотных и пористых заполнителях, объем межзерновых пустот — в бетонах на пористых заполнителях и крупнопористых бетонах.

### 1. ОБЩИЕ ТРЕБОВАНИЯ

1.1. Общие требования к методам определения показателей пористости уплотненной бетонной смеси — по ГОСТ 10181.0.

1.2. Показатели пористости уплотненной бетонной смеси устанавливают после определения ее плотности по ГОСТ 10181.2.

### 2. АППАРАТУРА

2.1. Для проведения испытания применяют:

- объемомер (черт. 1);
- поромер (черт. 2);
- весы лабораторные по ГОСТ 24104;
- противень;
- кельму типа КБ по ГОСТ 9533.

2.2. Объемомер состоит из следующих основных частей: цилиндрического сосуда 1, пригружающего пуансона 2 с петлей 3, металлической пластины 4 с ограничителями 5 и стрелкой 6.

Дополнительное оборудование: металлический стержень длиной 500 мм и диаметром 10 мм, мерные стаканы, мензурки или цилиндры.

2.2.1. Объем цилиндрического сосуда устанавливают в зависимости от наибольшей крупности зерен заполнителя; он должен быть не менее указанного в табл. 1.

Таблица 1

| Наибольшая крупность зерен заполнителя, мм | 20 и менее | 40 | 70 и более |
|--|------------|----|------------|
| Минимальный объем сосуда, дм <sup>3</sup>  | 5          | 10 | 15         |

2.2.2. Отношение высоты сосуда к его диаметру должно быть от 1 до 2.

2.2.3. Пригружающий пуансон должен быть выполнен в виде металлического кольца высотой 20 мм и наружным диаметром на 3 мм меньше внутреннего диаметра сосуда и иметь дно из сетки с ячейками размером 1,2 мм и проволочную петлю для поднятия его из сосуда.

2.2.4. Металлическая пластина должна иметь ширину 15 мм, толщину 5 мм. Расстояние между ограничителями должно быть равно наружному диаметру сосуда. Стрелка должна иметь конусообразную форму длиной 20 мм с острым концом.

2.2.5. Объемомер градуируют согласно приложению.

2.3. Поромер состоит из следующих основных частей: чаши 1, крышки 2, водомерной трубки 3 со шкалой деления, ручного насоса 4, манометра 5, входного вентиля 6, сливного вентиля 7, накидного болта с барашком 8.

Дополнительное оборудование: воронка для заливки воды в прибор, сосуд для воды емкостью не менее 3 дм<sup>3</sup>, металлический гладкий стержень диаметром 16 мм и длиной 600 мм с округленными концами, стальная пластина сечением 5 × 20 мм и длиной 500 мм.

2.3.1. Чаша и крышка должны иметь жесткую конструкцию, не допускающую изменения объема прибора при приложении давления до 200 кПа. Соединение крышки и чаши должно иметь уплотнение, обеспечивающее герметичность прибора. Внутренняя поверхность крышки должна иметь угол к плоскости ее основания не менее 30°. Чаша должна иметь плоское дно.

2.3.2. Объем чаши устанавливают в зависимости от наибольшей крупности заполнителя; он должен быть не менее указанного в табл. 2.

Таблица 2

| Наибольшая крупность зерен заполнителя, мм | 20 и менее | 40 | 70 и более |
|--|------------|----|------------|
| Минимальный объем чаши, дм <sup>3</sup>    | 2          | 4  | 8          |

2.3.3. Отношение диаметра чаши к ее высоте должно составлять  $1 \pm 0,25$ .

2.3.4. Объем водомерной трубки должен составлять  $(6 \pm 1) \%$  от объема чаши. Длина шкалы водомерной трубки должна быть не менее 100 мм, число делений — не менее 100.

2.3.5. В пустом приборе давление  $(100 \pm 20)$  кПа в течение 1 мин должно снижаться не более чем на 5 кПа. Манометр прибора должен иметь верхний предел 200 кПа.

2.3.6. Материал чаши и крышки прибора должен быть устойчив к действию щелочей цемента.

2.3.7. Поромер градуируют согласно приложению.

### 3. ПРОВЕДЕНИЕ ИСПЫТАНИЯ

3.1. Определение объема вовлеченного воздуха в бетонной смеси

3.1.1. Объем вовлеченного воздуха, выражаемый в процентах к общему объему уплотненной бетонной смеси, характеризуется количеством замкнутых воздушных пор, содержащихся в ней в результате введения в ее состав добавок, регулирующих пористость бетонной смеси. Объем вовлеченного воздуха определяют экспериментально или расчетом.

3.1.2. Для бетонных смесей на плотных заполнителях экспериментально объем вовлеченного воздуха определяют объемным или компрессионным методом, для бетонных смесей на пористых заполнителях — только объемным методом.

3.1.3. Объем вовлеченного воздуха при объемном методе определяют при помощи прибора объемомера в последовательности, приведенной ниже.

3.1.3.1. Бетонную смесь после определения ее плотности по ГОСТ 10181.2 извлекают из цилиндрического сосуда или формы и отбирают из нее навеску массой, равной

$$m_{\text{см}} = \rho_{\text{см}} V_{\text{см}},$$

где  $\rho_{\text{см}}$  — плотность испытуемой смеси по ГОСТ 10181.2, кг/м<sup>3</sup>;  
 $V_{\text{см}}$  — объем испытуемой смеси в уплотненном состоянии, принимаемый в 2,5 раза меньше объема цилиндрического сосуда объемомера, дм<sup>3</sup>.

3.1.3.2. Навеску бетонной смеси помещают в цилиндрический сосуд объемомера и заливают в него отвешанное с погрешностью до 1 г количество воды комнатной температуры примерно в 1,5—2 раза больше объема испытуемой смеси.

В течение 2—3 мин тщательно перемешивают металлическим стержнем бетонную смесь с водой, после чего стержень извлекают. После перемешивания снимают образовавшуюся в сосуде пену и помещают ее в предварительно взвешенный стеклянный стакан емкостью 100—200 мл.

3.1.3.3. Перемешивание и отбор пены повторяют не менее двух раз, после чего устанавливают суммарную массу отобранной пены  $m_n$  с погрешностью до 1 г.

3.1.3.4. При испытании бетонных смесей на пористых заполнителях, перед каждым снятием пены, для погружения всплывших зерен заполнителей в сосуд опускают пригружающий пуансон и после последнего снятия пены оставляют его в сосуде до конца испытания.

3.1.3.5. После снятия пены на сосуд накладывают пластину со стрелкой так, чтобы ограничители соприкасались со стенками сосуда. Затем постепенно небольшой струей (из мерного стакана, мензурки или цилиндра) доливают в сосуд воду до тех пор, пока ее поверхность не придет в соприкосновение с острием стрелки, что фиксируется по моменту соприкосновения острия стрелки с его отражением в воде. После этого устанавливают путем взвешивания суммарную массу всей залитой в сосуд воды с погрешностью до 1 г.

3.1.3.6. При испытании бетонных смесей на пористых заполнителях поднимают пуансон и отбирают из испытанной смеси 20—50 зерен крупного заполнителя, которые обтирают влажной тканью, взвешивают (с погрешностью до 1 г) и высушивают до постоянной массы. По разнице в массе зерен вычисляют водопоглощение крупного заполнителя  $W_{\text{III}}$  в процентах по массе за время от начала приготовления бетонной смеси до окончания испытания.

3.1.4. Объем вовлеченного воздуха в бетонной смеси  $V_B$  вычисляют с погрешностью до 0,1 % по формуле

$$V_B = \frac{V_{\text{см}} + \frac{m_B}{\rho_B} - V_0 - 0,9 m_{\text{п}} - \frac{n W_{\text{щ}}}{100} \cdot \frac{\text{Щ}}{1000} \cdot V_{\text{см}}}{V_{\text{см}}} \cdot 100,$$

где  $V_{\text{см}}$  — объем испытуемой бетонной смеси в уплотненном состоянии,  $\text{см}^3$ ;

$V$  — объем залитой воды в  $\text{см}^3$ , равный  $V = \frac{m_B}{\rho_B}$ ;

$V_0$  — постоянная объемомера в  $\text{см}^3$ , устанавливаемая по приложению;

$\rho$  — плотность воды, принимаемая равной 1,0  $\text{г}/\text{см}^3$ ;

$m_{\text{п}}$  — масса, отобранная при испытании пены, г;

$n$  — коэффициент, равный 0,4 для пористого гравия и 0,75 — для пористого щебня;

$W_{\text{щ}}$  — водопоглощение крупного пористого заполнителя за время от момента приготовления смеси до окончания испытания, % по массе;

$\text{Щ}$  — содержание крупного пористого заполнителя в бетонной смеси,  $\text{кг}/\text{м}^3$ .

Для бетона на плотных заполнителях коэффициент  $n$ , водопоглощение  $W_{\text{щ}}$  и содержание крупного заполнителя не учитывают.

3.1.5. Объем вовлеченного воздуха при компрессионном методе определяют при помощи прибора-поромера в последовательности, приведенной ниже.

3.1.5.1. Бетонную смесь укладывают в чашку. Ее уплотняют в соответствии с ГОСТ 10180 в зависимости от удобоукладываемости смеси. После уплотнения излишек бетонной смеси срезают стальной линейкой, проводя ее по поверхности чаши прибора. Затем фланец тщательно очищают от бетонной смеси, устанавливают на чаше крышку прибора, прижимают ее накладными болтами. Сливной вентиль при этом должен быть закрыт.

3.1.5.2. Через воронку заливают в прибор воду до отметки  $(50 \pm 30)$  % шкалы. Затем отклоняют прибор примерно на  $30^\circ$  от вертикали и, используя дно чаши как точку опоры, описывают 10 полных кругов верхним концом прибора, одновременно постукивая рукой по конической крышке для удаления пузырей воздуха. Далее прибор возвра-

щают в вертикальное положение и доливают через воронку воду до уровня выше нулевой риски шкалы.

Если на поверхности воды появляется пена, то ее необходимо ликвидировать путем вливания через воронку от 1 до 3 мл спирта (этилового, метилового или др.).

Открыв сливной вентиль, приводят уровень воды к нулевой риске шкалы прибора.

3.1.5.3. Закрывают входной и сливной вентили и насосом поднимают давление в приборе до  $(110 \pm 5)$  кПа. Постукивают рукой по стенкам чаши и, когда давление опустится до 100 кПа отсчитывают по шкале прибора уровень воды  $H_1$ .

3.1.5.4. Открывают входной вентиль, снижают избыточное давление до нуля и постукивают рукой в течение 1 мин по стенкам чаши. Затем отмечают уровень воды  $H_2$ .

3.1.5.5. Объем вовлеченного воздуха в бетонной смеси  $V_B$  в процентах вычисляют с погрешностью до 0,1 % по формуле

$$V_B = 2C(H_2 - H_1) \cdot 100,$$

где  $C$  — цена деления прибора, установленная по приложению.

3.1.6. Объем вовлеченного воздуха вычисляют с округлением до 0,1 % как среднее арифметическое значение результатов двух определений из одной отобранной пробы бетонной смеси, отличающихся между собой не более чем на 20 % от меньшего значения. При большем расхождении определение повторяют на новой пробе бетонной смеси, отобранной по ГОСТ 10181.0.

3.1.7. При расчетном способе объем вовлеченного воздуха в уплотненной бетонной смеси  $V_B$  в процентах вычисляют с погрешностью до 0,1 % по формуле

$$V_B = \frac{1000 - \left( \frac{Ц}{\rho_{ц}} + \frac{П}{\rho_{п}} + \frac{Ш}{n \rho_{ш}} + B + B_1 \right)}{10},$$

где  $Ц$ ,  $П$ ,  $Ш$ ,  $B$  и  $B_1$  — фактическая масса, кг, соответственно цемента, сухих песка и щебня (гравия), воды и раствора структурообразующей добавки на 1 м<sup>3</sup> уплотненной бетонной смеси;

$\rho_{ц}$  — плотность цемента, кг/дм<sup>3</sup>, определяемая по ГОСТ 310.2 или принимаемая равной 3,1;

$\rho_{п}$ ,  $\rho_{ш}$  — плотность зерен песка и щебня (гравия), кг/дм<sup>3</sup>, определяемая для плотных заполнителей соответственно по ГОСТ 8735 или

ГОСТ 8269, а для пористых заполнителей в цементном тесте — по ГОСТ 9758;

$n$  — коэффициент, учитывающий увеличение плотности зерен крупного заполнителя в результате его частичного дробления при перемешивании бетонной смеси в смесителях принудительного действия; принимается равным 1 — для плотных заполнителей, 1,05 — для пористых заполнителей с маркой по прочности П75 и более; 1,1 — для пористых заполнителей с маркой по прочности менее П75.

### 3.2. Определение объема межзерновых пустот в бетонной смеси

3.2.1. Объем межзерновых пустот, оставшихся в уплотненной бетонной смеси вследствие ее неполного уплотнения или недостаточного содержания растворной составляющей (по сравнению с объемом межзерновых пустот в крупном заполнителе), выражаемый в процентах к общему объему смеси, определяют экспериментальным или расчетным способом.

Объем межзерновых пустот в бетонных смесях, содержащих воздухововлекающие, газообразующие и пенообразующие добавки, определяют испытанием затвердевшего бетона по ГОСТ 12730.4.

3.2.2. Объем межзерновых пустот при экспериментальном способе определяют в последовательности, приведенной ниже.

3.2.2.1. Уплотненную бетонную смесь, после определения плотности по ГОСТ 10181.2, выгружают из цилиндрического сосуда (или формы) на противень, растирают отдельные комья, тщательно перемешивают с добавлением 2000 г цемента и 600—800 г воды до получения бетонной смеси с примерной жесткостью 5—10 с. После этого определяют плотность полученной смеси в уплотненном состоянии по ГОСТ 10181.2.

3.2.2.2. Объем межзерновых пустот в уплотненной бетонной смеси  $V_n$  в процентах вычисляют с погрешностью до 0,1 % по формуле

$$V_n = \left(1 - \frac{V_2 - V_{\text{ит}}}{V_1}\right) \cdot 100,$$

где  $V_1$  — объем бетонной смеси, подвергаемой испытанию,  $\text{дм}^3$  (объем цилиндрического сосуда или формы);

$V_2$  — объем уплотненной бетонной смеси после добавления цемента и воды,  $\text{дм}^3$ , равный

$$V_2 = \frac{m_{\text{см}} + m_{\text{ц}} + m_{\text{в}}}{\rho_{\text{см2}}} \cdot 1000 ;$$

$V_{\text{ц.т}}$  — объем добавленного цементного теста,  $\text{дм}^3$ , определяемый по формуле

$$V_{\text{ц.т}} = \frac{m_{\text{ц}}}{\rho_{\text{ц}}} + m_{\text{в}} ,$$

где  $m_{\text{см}}$  — масса испытываемой бетонной смеси (без добавки цемента и воды), кг;

$m_{\text{ц}}$  — масса добавленного цемента, кг;

$m_{\text{в}}$  — количество добавленной воды, л;

$\rho_{\text{см2}}$  — плотность бетонной смеси, перемешанной с цементным тестом в уплотненном состоянии,  $\text{кг}/\text{м}^3$ ;

$\rho_{\text{ц}}$  — плотность цемента,  $\text{кг}/\text{м}^3$ , определяемая по ГОСТ 310.2 или принимаемая равной 3,1.

3.2.2.3. Объем межзерновых пустот в уплотненной бетонной смеси вычисляют с округлением до 0,1 % как среднее арифметическое значение результатов двух определений из одной отобранной пробы, отличающихся между собой не более чем на 20 % от меньшего значения. При большем расхождении испытание повторяют на вновь отобранной пробе бетонной смеси в соответствии с ГОСТ 10181.0.

3.2.3. При расчетном способе объем межзерновых пустот в уплотненной бетонной смеси  $V_{\text{п}}$  в процентах вычисляют с погрешностью 0,1 % по формуле

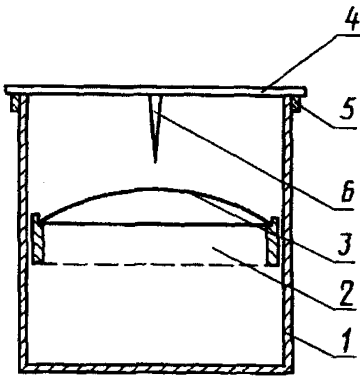
$$V_{\text{п}} = \frac{1000 - \left( \frac{Ц}{\rho_{\text{ц}}} + \frac{П}{\rho_{\text{п}}} + \frac{Щ}{n \rho_{\text{щ}}} + B \right)}{10} ,$$

где обозначения в соответствии с п. 3.1.7.

3.2.4. Результаты определения объема вовлеченного воздуха и объема межзерновых пустот должны быть занесены в журнал, в котором указывают:

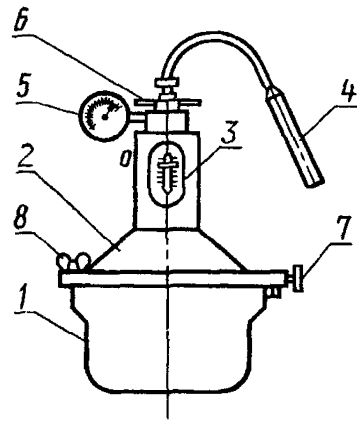
- дату и время испытания;
- место отбора пробы;
- марку и вид бетона, изготавливаемого из испытываемой смеси;
- метод испытания;
- результаты частных определений и среднеарифметический результат.





1 — цилиндрический сосуд; 2 — пригружающий пуансон; 3 — петля; 4 — металлическая пластина; 5 — ограничители; 6 — стрелка

Черт. 1



1 — чаша; 2 — крышка; 3 — водомерная трубка; 4 — ручной насос; 5 — манометр; 6 — входной вентиль; 7 — сливной вентиль; 8 — накидной болт

Черт. 2

ГРАДУИРОВКА ПРИБОРОВ ДЛЯ ОПРЕДЕЛЕНИЯ ОБЪЕМА  
ВОВЛЕЧЕННОГО ВОЗДУХА

## 1. Градуировка объемомера

1.1. Градуировка объемомера заключается в установлении объема сосуда (постоянной объемомера).

1.2. Для этого в пустой цилиндрический сосуд помещают пригружающий пуансон (при испытании бетонных смесей на пористых заполнителях), устанавливают на сосуд металлическую пластину со стрелкой и заливают воду комнатной температуры до соприкосновения поверхности воды с острием стрелки в соответствии с методикой, описанной в п. 3.1.3.5 настоящего стандарта.

1.3. Постоянную объемомера  $V_0$  вычисляют по формуле

$$V_0 = \frac{m_B^0}{\rho_B},$$

где  $m_B^0$  — масса залитой воды в г, определяемая с погрешностью 1 г;

$\rho_B$  — плотность воды, принимаемая равной 1 г/см<sup>3</sup>.

## 2. Градуировка поромера

2.1. Для определения объема чаши на ее фланец наносят тонкий слой солидола или другого жира, накрывают стеклянным листом и чашу с листом взвешивают с погрешностью до 5 г. Затем снимают лист, наливают в чашу воду до образования выпуклого мениска и вновь накрывают стеклянным листом. После стекания излишка воды обтирают чашу тканью и чашу с листом и водой взвешивают с погрешностью до 5 г.

2.2. Объем чаши  $V_ч$ , см<sup>3</sup>, вычисляют как разность массы чаши с водой и стеклом  $m_2$  и без воды  $m_1$

$$V_ч = \frac{m_2 - m_1}{\rho_B}.$$

2.3. Для определения цены деления прибора заливают водой чашу прибора, накрывают ее крышкой, затягивают накладки болты, закрывают сливной вентиль и через воронку доливают воду немного выше уровня верхней (нулевой) риски шкалы прибора. Открыв сливной вентиль, устанавливают уровень воды на нулевой риск. Затем, подставив предварительно взвешенный с погрешностью до 0,5 г стакан, открывают сливной вентиль и сливают воду до отметки от 30 до 60 % шкалы водомерной трубки. Взвешивают стакан с водой с погрешностью до 0,5 г.

Цену деления прибора  $C$  рассчитывают по формуле

$$C = \frac{m_4 - m_3}{E V_{\text{ч}} \rho_{\text{в}}} \cdot 100,$$

где  $m_4$  и  $m_3$  — масса стакана с водой и без воды, г;

$E$  — число делений водомерной трубки, соответствующее объему слитой воды.

## ИНФОРМАЦИОННЫЕ ДАННЫЕ

### 1. РАЗРАБОТАН

Государственным комитетом СССР по делам строительства  
 Министерством промышленности строительных материалов СССР  
 Министерством энергетики и электрификации СССР  
 Министерством транспортного строительства

### РАЗРАБОТЧИКИ

А.С. Дмитриев, канд. техн. наук (руководитель темы); Л.А. Малинина, д-р техн. наук; И.И. Костин; В.И. Савин, канд. техн. наук; Ю.М. Романов; Б.А. Усов, канд. техн. наук; В.Г. Довжик, канд. техн. наук; В.А. Пискарев, канд. техн. наук; Л.И. Левин; Е.Н. Леонтьев, канд. техн. наук; Е.В. Фридман, канд. техн. наук; В.А. Дорф, канд. техн. наук; А.Г. Малиновский; В.Б. Судаков, канд. техн. наук; Ц.Г. Гинзбург, канд. техн. наук; В.А. Карышева; Г.В. Морозова; Е.А. Антонов; Л.В. Березницкий, канд. техн. наук; А.М. Шейнин, канд. техн. наук; Э.Р. Пинус, канд. техн. наук

ВНЕСЕН Научно-исследовательским институтом бетона и железобетона (НИИЖБ) Госстроя СССР

2. УТВЕРЖДЕН И ВВЕДЕН В ДЕЙСТВИЕ Постановлением Государственного комитета СССР по делам строительства от 31.12.80 № 228

3. ВВЕДЕН ВПЕРВЫЕ

4. ССЫЛОЧНЫЕ НОРМАТИВНО-ТЕХНИЧЕСКИЕ ДОКУМЕНТЫ

| Обозначение НТД, на который дана ссылка | Номер пункта   | Обозначение НТД, на который дана ссылка | Номер пункта          |
|---|----------------|---|-----------------------|
| ГОСТ 310.2—76                           | 3.1.7, 3.2.2.2 | ГОСТ 10180—90                           | 3.1.5.1               |
| ГОСТ 8269—87                            | 3.1.7          | ГОСТ 10181.0—81                         | 1.1, 3.1.6, 3.2.2.3   |
| ГОСТ 8735—88                            | 3.1.7          | ГОСТ 10181.2—81                         | 1.2, 3.1.3.1, 3.2.2.1 |
| ГОСТ 9533—81                            | 2.1            | ГОСТ 12730.4—78                         | 3.2.1                 |
| ГОСТ 9758—86                            | 3.1.7          | ГОСТ 24104—88                           | 2.1                   |

5. ПЕРЕИЗДАНИЕ. Май 1997 г.