

ГОСТ 20910—90

МЕЖГОСУДАРСТВЕННЫЙ СТАНДАРТ

---

# БЕТОНЫ ЖАРОСТОЙКИЕ

## ТЕХНИЧЕСКИЕ УСЛОВИЯ

Издание официальное

ИПК ИЗДАТЕЛЬСТВО СТАНДАРТОВ  
Москва

**БЕТОНЫ ЖАРСТОЙКИЕ****Технические условия**

Refractory concretes. Specifications

**ГОСТ  
20910—90**

ОКП 57 4600, 57 6700, 58 0000

Дата введения **01.07.91**

Настоящий стандарт распространяется на жаростойкие бетоны (далее — бетоны), предназначенные для применения при эксплуатационных температурах до 1800 °С.

Требования настоящего стандарта следует соблюдать при разработке новых, пересмотре действующих стандартов, технических условий (ТУ), проектной и технологической документации и при производстве сборных бетонных и железобетонных изделий и конструкций, монолитных и сборно-монолитных сооружений (далее — изделий, конструкций и сооружений) из этих бетонов.

Стандарт не распространяется на огнеупорные бетоны.

**1. ТЕХНИЧЕСКИЕ ТРЕБОВАНИЯ**

1.1. Бетоны должны соответствовать требованиям настоящего стандарта и обеспечивать изготовление изделий, конструкций и возведение сооружений, удовлетворяющих требованиям стандартов или ТУ, нормам проектирования и проектной документации на эти изделия, конструкции и сооружения.

**1.2. Основные параметры****1.2.1. Бетоны подразделяют:**

- по назначению — на конструкционные, теплоизоляционные;
- по структуре — на плотные тяжелые и легкие, ячеистые;
- по виду вяжущего — на портландцементе и его разновидностях (быстротвердеющем портландцементе, шлакопортландцементе), на алюминатных цементах (глиноземистом и высокоглиноземистом), на силикатных вяжущих (жидком стекле с отвердителем, силикат-глыбе с отвердителем);
- по виду тонкомолотой добавки — с шамотной, кордиеритовой, золошлаковой, керамзитовой, аглопоритовой, магнезиальной, периклазовой, алюмохромитовой;
- по виду заполнителя — с шамотным, муллитокорундовым, корундовым, магнезиальным, карборундовым, кордиеритовым, кордиеритомуллитовым, муллитокордиеритовым, шлаковым, золошлаковым, базальтовым, диабазовым, андезитовым, диоритовым, керамзитовым, аглопоритовым, перлитовым, вермикулитовым, из боя бетона.

1.3. Наименования бетонов должны включать основные признаки: вид бетона (BR — бетон жаростойкий); вид вяжущего (P — портландцемент, A — алюминатный цемент, S — силикатное вяжущее), класс бетона по прочности на сжатие (B1—B40) и класс бетона по предельно допустимой температуре применения (I3—I18).

## С. 2 ГОСТ 20910—90

### Примеры

1. BR P B20 И12 — бетон жаростойкий на портландцементе, класса В20 по прочности на сжатие, температурой применения 1200 °С.
2. BR A B35 И16 — бетон жаростойкий на алюминатном цементе, класса В35 по прочности на сжатие, температурой применения 1600 °С.
3. BR S B25 И13 — бетон жаростойкий на силикатном вяжущем, класса В25 по прочности на сжатие, температурой применения 1300 °С.

### 1.4. Характеристики

1.4.1. Для бетонов конкретного назначения основными показателями качества являются:

- прочность на сжатие;
- предельно допустимая температура применения;
- термостойкость (термическая стойкость);
- водонепроницаемость;
- морозостойкость;
- средняя плотность;
- усадка.

1.4.2. Прочность бетона в проектном возрасте характеризуют классом прочности на сжатие по СТ СЭВ 1406.

Для бетонов установлены следующие классы по прочности на сжатие: В1; В1,5; В2; В2,5; В3,5; В5; В7,5; В10; В12,5; В15; В20; В25; В30; В35; В40.

Для изделий, конструкций и сооружений, запроектированных до ввода в действие СТ СЭВ 1406, показатели прочности бетона на сжатие характеризуют марками: М15; М20; М25; М35; М50; М75; М100; М150; М200; М250; М300; М350; М400; М450; М500.

Класс по прочности на сжатие В назначают и контролируют во всех случаях.

Примечание. Соотношение между классами бетона по прочности на сжатие и марками приведено в приложении 1.

1.4.3. При изготовлении сборных бетонных и железобетонных изделий, конструкций устанавливают отпускную прочность бетона, а при возведении монолитных конструкций и сооружений — прочность бетона в промежуточном возрасте.

Отпускная прочность бетона должна быть не менее 70 % нормируемой, прочность бетона в промежуточном возрасте принимают по проектно-технической документации.

1.4.4. Для бетонов устанавливают следующие классы по предельно допустимой температуре применения согласно табл. 1.

Таблица 1

Класс бетона по предельно допустимой температуре применения	Предельно допустимая температура применения, °С	Класс бетона по предельно допустимой температуре применения	Предельно допустимая температура применения, °С
И3	300	И12	1200
И6	600	И13	1300
И7	700	И14	1400
И8	800	И15	1500
И9	900	И16	1600
И10	1000	И17	1700
И11	1100	И18	1800

Классы бетонов по предельно допустимой температуре применения И13—И18 устанавливают только для не несущих изделий и конструкций.

1.4.5. Класс бетонов по предельно допустимой температуре применения определяют по значениям остаточной прочности и температуры деформации под нагрузкой, указанным в табл. 2.

Т а б л и ц а 2

Класс бетона по предельно допустимой температуре применения	Вид вяжущего	Остаточная прочность, %, не менее	Температура, соответствующая проценту деформации под нагрузкой, °С, не менее	
			4	40 или разрушению
И3	P	80	—	—
И6	S	80		
	P	50		
И7				
И8	P, A	30		
	S	70		
И9	P	30		
И10	P, A		1000	1050
	S	70		
И11	P, A	30	1080	1150
	S	70	1080	
И12	P, A	30	1180	1250
	S	70	1180	
И13	A	30	1270	1340
	S	50		
И14	A	30	1360	1420
И15			1450	
И16			1510	
И17	A	30	1600	—
И18			1650	

Примечания:

1. Для бетонов классов И3—И8 температуры деформации под нагрузкой не определяют.
2. Для бетонов классов И15—И18 определяют температуру 4 %-ной деформации.

1.4.6. Остаточная прочность бетона зависит от вида вяжущего, температуры нагрева и характеризуется процентным отношением прочности бетона после нагрева до предельно допустимой температуры применения для бетонов классов И3—И7 и после нагрева до температуры 800 °С для бетонов классов И8—И18 к прочности бетона в проектном возрасте.

1.4.7. Для бетонов, предназначенных для изготовления изделий, конструкций и сооружений, к которым предъявляют требования по термостойкости, устанавливают следующие марки по термостойкости: Т<sub>15</sub>; Т<sub>10</sub>; Т<sub>15</sub>; Т<sub>120</sub>; Т<sub>130</sub>; Т<sub>140</sub>; (водные теплосмены); Т<sub>210</sub>; Т<sub>215</sub>; Т<sub>220</sub>; Т<sub>225</sub> (воздушные теплосмены).

1.4.8. Для бетонов со средней плотностью 1500 кг/м<sup>3</sup> и более, предназначенных для изготовления конструкций и изделий, к которым предъявляют требования по водонепроницаемости, устанавливают следующие марки по водонепроницаемости: W2, W4, W6, W8.

1.4.9. Для бетонов со средней плотностью 1500 кг/м<sup>3</sup> и более, предназначенных для изготовления конструкций и изделий, к которым предъявляются требования по морозостойкости, устанавливают следующие марки по морозостойкости: F15, F25, F35, F50, F75.

1.4.10. Установленные значения марок по водонепроницаемости и морозостойкости должны быть обеспечены в возрасте, указанном в проектно-технической документации.

## С. 4 ГОСТ 20910—90

1.4.11. Для легкого бетона устанавливают следующие марки по средней плотности в сухом состоянии: D300, D400, D500, D600, D700, D800, D900, D1000, D1100, D1200, D1300, D1400, D1500, D1600, D1700, D1800.

1.4.12. Для бетонов устанавливают требования по предельным значениям усадки после нагрева до предельно допустимой температуры применения бетонов классов И3—И12 и до температуры применения бетонов классов И13—И18, которые не должны превышать, %:

- 1,0 — для бетонов плотной структуры со средней плотностью 1500 кг/м<sup>3</sup> и более;
- 1,5 — для бетонов плотной структуры со средней плотностью менее 1500 кг/м<sup>3</sup>;
- 2,0 — для бетонов ячеистой структуры.

1.4.13. Составы бетонов подбирают по методикам, пособиям и рекомендациям научно-исследовательских институтов, утвержденных в установленном порядке. При этом бетоны по удельной активности естественных радионуклидов должны соответствовать требованиям п. 1.4 Основных санитарных правил ОСП-72/87, утвержденных Минздравом СССР.

1.4.14. Бетонные смеси в соответствии с ГОСТ 7473 и в зависимости от степени готовности подразделяют на готовые к употреблению и сухие.

1.4.15. Бетонные смеси для бетонов плотной структуры готовят по ГОСТ 7473, а для бетонов ячеистой структуры — по ГОСТ 25485.

1.4.16. Бетонные смеси для бетонов, кроме ячеистых, должны соответствовать маркам по удобоукладываемости Ж1—Ж4 ГОСТ 7473, принимаемым по технологической документации.

1.4.17. В бетонную смесь, приготовленную на портландцементе, допускается введение пластифицирующих добавок при условии сохранения заданных свойств бетона. При этом марка по удобоукладываемости бетонной смеси должна быть не более П3 по ГОСТ 7473.

1.4.18. Бетонную смесь, приготовленную на портландцементе и высокоглиноземистом цементе, а также бетонную смесь, приготовленную на жидком стекле и глиноземистом цементе при температуре наружного воздуха не выше 20 °С, транспортируют в соответствии с требованиями ГОСТ 7473.

Время от приготовления бетонной смеси на основе жидкого стекла и глиноземистого цемента до ее укладки не должно превышать 30 мин.

Бетонную смесь на основе жидкого стекла и глиноземистого цемента при температуре наружного воздуха выше 20 °С готовят на месте укладки.

### 1.5. М а т е р и а л ы

1.5.1. Для приготовления бетонов в качестве вяжущих применяют:

- портландцемент, быстротвердеющий портландцемент, шлакопортландцемент по ГОСТ 10178;
- глиноземистый цемент по ГОСТ 969;
- высокоглиноземистый цемент по ТУ 21—20—60 или ТУ 6—03—339;
- жидкое стекло по ГОСТ 13078;
- силикат-глыбу по ГОСТ 13079.

1.5.2. Для бетонов на жидком стекле и силикат-глыбе в качестве отвердителя применяют кремнефтористый натрий по ТУ 6—08—01—1 или феррохромовый шлак по ТУ 14—11—181 и другие материалы, удовлетворяющие требованиям стандартов или ТУ и обеспечивающие получение бетона с заданными характеристиками.

1.5.3. Для бетонов на портландцементе и жидком стекле в качестве тонкомолотых добавок, устойчивых к воздействию высоких температур, принимают:

- шамотные по ГОСТ 23037;
- кордиеритовые по ГОСТ 20419;
- золошлаковые смеси ТЭС по ГОСТ 25592;
- керамзитовые по ГОСТ 9758;
- аглопоритовые по ГОСТ 9757;
- бетонные из дробленых жаростойких бетонов по нормативно-технической документации (НТД), утвержденной в установленном порядке.

Для бетонов на жидком стекле, кроме указанных добавок, допускается применять магнезиальную добавку по ГОСТ 23037.

1.5.4. Тонкость помола добавок для бетона должна быть такой, чтобы при просеивании через сито № 008 по ГОСТ 310.2 проходило не менее 50 % взятой пробы.

1.5.5. В тонкомолотых добавках содержание свободного оксида кальция СаО и оксида магния MgO в сумме не должно превышать 3 %, а карбонатов — 2 %.

1.5.6. Для бетонов в качестве заполнителей применяют шамотные, муллитокорундовые и магнезиальные материалы по ГОСТ 23037, а также другие материалы в соответствии с табл. 3.

Т а б л и ц а 3

Вид заполнителя	Нормативный документ	Содержание химических компонентов, %
Кордиеритовый	ГОСТ 20419	Кордиерит — не менее 30, MgO — от 12 до 14, Fe <sub>2</sub> O <sub>3</sub> — не более 2,5
Кордиеритомуллитовый	ГОСТ 20419	Кордиерит — не менее 40, MgO — от 6 до 7, Fe <sub>2</sub> O <sub>3</sub> — не более 2,5
Муллитокордиеритовый	ГОСТ 20419	Кордиерит — не менее 15, MgO — от 3 до 4, Fe <sub>2</sub> O <sub>3</sub> — не более 2,5
Карборундовый	ТУ 14—261, ТУ 63—156—1	—
Доменный, литой отвальный и гранулированный шлак	ГОСТ 5578	CaO + MgO — в сумме не более 48, в т.ч. MgO — не более 10, сульфатов в пересчете на SO <sub>3</sub> — не более 5, свободных CaO и MgO — в сумме не более 2
Золошлаковая смесь	ГОСТ 25592	SiO <sub>2</sub> + Al <sub>2</sub> O <sub>3</sub> — в сумме не менее 75, в т.ч. SiO <sub>2</sub> — не менее 40, сульфатов в пересчете на SO <sub>3</sub> — не более 3, свободных CaO и MgO — в сумме не более 4, потери при прокаливании — не более 5
Керамзитовый, аглопоритовый	ГОСТ 9757	Свободные CaO и MgO — в сумме не более 2, карбонатов — не более 2
Шлаковая пемза	ГОСТ 9757	—
Перлитовый	ГОСТ 10832	—
Вермикулитовый	ГОСТ 12865	—
Бетонный из лома жаростойких бетонов с шамотным заполнителем на порландцементе	НТД	CaO — не более 41, Al <sub>2</sub> O <sub>3</sub> — не менее 14
То же, на жидком стекле	НТД	Na <sub>2</sub> O — не более 4

1.5.7. В качестве заполнителей, устойчивых к воздействию высоких температур, допускается применять:

- кусковой огнеупор первичного обжига и дробленые некондиционные огнеупорные изделия;
- вторичные огнеупоры и жаростойкие бетоны, загрязненность которых шлаком, углем, металлом, а также диновыми и хромомагнетитовыми материалами не должны превышать 0,5 %.

1.5.8. Не допускается загрязнение добавок и заполнителей другими материалами, способными снизить его эксплуатационные свойства или привести к разрушению бетона после нагрева (известняк, гранит, доломит, магнезит и др.).

1.5.9. Заполнитель для бетонов в зависимости от крупности зерен подразделяют на:

- мелкий — песок с зернами размером от 0 до 5 мм;
- крупный — щебень с зернами размером от 5 до 20 мм.

1.5.10. Зерновой состав заполнителей для бетонов должен удовлетворять требованиям, приведенным в табл. 4.

Т а б л и ц а 4

Размер отверстий контрольных сит, мм	Полные остатки на контрольных ситах, % по массе, для заполнителей крупностью	
	до 5 мм	от 5 до 20 мм
20	—	0—5
10	0	30—60
5	0—5	95—100
2,5	10—40	—
1,25	20—60	—
0,63	40—85	—
0,315	60—95	—
0,16	80—100	—

## С. 6 ГОСТ 20910—90

1.5.11. Средняя насыпная плотность пористых заполнителей должна быть в пределах, указанных в табл. 5.

Т а б л и ц а 5

Заполнитель	Средняя насыпная плотность, кг/м <sup>3</sup> , для фракций	
	до 5 мм	от 5 до 20 мм
Шамотный легковесный	400—1200	300—800
Муллитокорундовый легковесный	Не более 1400	Не более 900
Корундовый легковесный	Не более 1400	Не более 900
Керамзитовый	—	400—800
Перлитовый	100—500	300—500
Вермикулитовый	Не более 200	—

1.5.12. Допускается применение других материалов, не указанных в пп. 1.5.1—1.5.7, качество которых должно удовлетворять требованиям стандартов или ТУ и обеспечивать получение бетона, отвечающего заданным физико-техническим характеристикам, приведенным в настоящем стандарте.

1.5.13. Вода для приготовления бетонов должна отвечать требованиям ГОСТ 23732.

## 2. ПРИЕМКА

2.1. Приемку бетонов производят партиями. Объем и состав партии принимают по ГОСТ 18105.

2.2. Приемку бетона по прочности в проектном возрасте и остаточной прочности производят при подборе каждого нового номинального состава бетона, а в дальнейшем — не реже одного раза в месяц, а также при изменении состава бетона, технологии производства и качества используемых материалов.

Приемку бетона по отпускной прочности и прочности в промежуточном возрасте производят от каждой партии по ГОСТ 18105, а для легких и ячеистых бетонов — и по средней плотности по ГОСТ 27005.

2.3. Периодические испытания по показателю удельной активности естественных радионуклидов проводят не реже одного раза в год, а также при изменении качества применяемых материалов.

2.4. При необходимости, оценку бетона по предельно допустимой температуре применения, термостойкости, водонепроницаемости, морозостойкости и усадке проводят в соответствии с требованиями стандарта и ТУ на бетон конструкций конкретного вида.

2.5. Бетонные смеси принимают по ГОСТ 7473, стандартам или ТУ на бетонные смеси конкретных видов.

2.6. Приемку бетонов по качеству для сборных бетонных и железобетонных изделий и конструкций производят по ГОСТ 13015.1 и стандартам или ТУ на конкретные изделия или конструкции, а бетонов по качеству для монолитных конструкций и сооружений — и по нормам проектирования и проектно-технической документации.

## 3. МЕТОДЫ КОНТРОЛЯ

3.1. Физико-механические свойства бетонов определяют:

- прочность бетона на сжатие в проектном возрасте, отпускную прочность, прочность в промежуточном возрасте и остаточную прочность — по приложению 2;
- класс бетона по предельно допустимой температуре применения — по приложению 4;
- термостойкость — по приложению 5;
- водонепроницаемость — по ГОСТ 12730.5;
- морозостойкость — по ГОСТ 10060.0 или ГОСТ 26134;
- среднюю плотность — по ГОСТ 12730.2;
- усадку — по приложению 6.

3.2. Жесткость и подвижность бетонной смеси определяют по ГОСТ 10181.0 и ГОСТ 10181.1.

3.3. Проверку качества добавок и заполнителей проводят на:

- устойчивость при воздействии высоких температур — по приложению 3;
- тонкость помола добавок — по ГОСТ 310.2;
- среднюю плотность пористых заполнителей — по ГОСТ 9758;
- химический состав добавок — по ГОСТ 2642.0 — ГОСТ 2642.12;
- активность отвердителя — по приложению 7.

3.4. Проверку удельной активности естественных радионуклидов, содержащихся в материалах для бетонов, проводят в соответствии с методиками, утвержденными Минздравом.

**ПРИЛОЖЕНИЕ 1**  
*Справочное*

**СООТНОШЕНИЕ МЕЖДУ КЛАССАМИ БЕТОНА ПО ПРОЧНОСТИ НА СЖАТИЕ И МАРКАМИ ПРИ НОРМАТИВНОМ КОЭФФИЦИЕНТЕ ВАРИАЦИИ, РАВНОМ 13,5 % ДЛЯ ТЯЖЕЛЫХ И ЛЕГКИХ БЕТОНОВ И 18 % — ДЛЯ ЯЧЕИСТЫХ БЕТОНОВ**

Класс бетона по прочности	Средняя прочность бетона данного класса $\bar{R}$ , кгс/см <sup>2</sup>	Ближайшая марка бетона по прочности	Отклонение ближайшей марки бетона от средней прочности класса $\frac{\bar{R} - M}{R} \cdot 100, \%$
B1	14,5	M15	— 3,7
B1,5	21,7	M20	+ 15,2
B2	28,9	M25	+ 13,6
B2,5	36,2	M35	+ 3,2
B3,5	46	M50	+ 9,1
B5	65,5	M75	+ 14,5
B7,5	98,2	M150	+ 1,8
B10	131	M150	+ 14,5
B12,5	163,7	M150	— 8,4
B15	196,5	M200	+ 1,8
B20	261,9	M250	— 4,5
B25	327,4	M350	+ 6,9
B30	392,9	M400	+ 1,8
B35	458,4	M450	— 1,8
B40	523,9	M550	+ 5,1
B45	589,4	M600	+ 1,8
B50	654,8	M700	+ 6,9

Примечание. Среднюю прочность бетона каждого класса ( $\bar{R}$ ), кгс/см<sup>2</sup>, определяют при нормативном коэффициенте вариации, равном 13,5 % для тяжелых и легких бетонов, по формуле

$$\bar{R} = \frac{B}{0,0981 (1 - 1,64 \times 0,135)} \quad (1)$$

и 18 % для ячеистых бетонов по формуле

$$\bar{R} = \frac{B}{0,0981 (1 - 1,64 \times 0,18)} \quad (2)$$

где  $B$  — численное значение класса бетона по прочности, МПа;  
0,0981 — переходный коэффициент от МПа к кгс/см<sup>2</sup>.



## МЕТОД ОПРЕДЕЛЕНИЯ ПРОЧНОСТИ БЕТОНА

### 1. ОБРАЗЦЫ

1.1. Прочность бетона на сжатие определяют на образцах, изготовленных по ГОСТ 10180.

1.2. Отбор проб — по ГОСТ 18105.

1.3. Время от момента приготовления бетонной смеси до изготовления образцов для бетонов на жидком стекле и глиноземистом цементе, а также для всех бетонов со средней плотностью  $1500 \text{ кг/м}^3$  и менее не должно превышать 30 мин.

Для бетонов, со средней плотностью св.  $1500 \text{ кг/м}^3$  на портландцементе, шлакопортландцементе, быстротвердеющем портландцементе и высокоглиноземистом цементе перерыв между приготовлением бетонной смеси и изготовлением образцов не должен превышать 1 ч.

1.4. Температура бетонной смеси в момент приготовления для бетонов ячеистой структуры на портландцементе, высокоглиноземистом цементе и силикат-глыбе должна быть не менее  $30^\circ\text{C}$  и не более  $50^\circ\text{C}$ , а для бетонов на глиноземистом цементе и жидком стекле — не более  $20^\circ\text{C}$ .

### 2. СРЕДСТВА КОНТРОЛЯ

2.1. Изготовление образцов производят в формах, отвечающих требованиям ГОСТ 22685.

2.2. Для проведения испытаний применяют:

- сушильный электрический шкаф типа СНОЛ — по ТУ 16.681.032;
- камерную электрическую печь типа СНОЛ — по ТУ 16.681.139;
- сетчатые стеллажи для размещения образцов и оборудование для испытания образцов — по ГОСТ 10180;
- ванну с крышкой для выдержки образцов над водой.

### 3. ПОДГОТОВКА К ИСПЫТАНИЯМ И ИСПЫТАНИЯ

3.1. Для определения прочности бетона на сжатие:

- в проектном возрасте;
- отпускной;
- промежуточном возрасте;

- остаточной, а также при необходимости прочности бетона в горячем состоянии образцы готовят и испытывают в соответствии с ГОСТ 10180 и настоящим приложением.

3.2. Прочность бетона на сжатие в проектном возрасте определяют после режимов твердения и сушки в соответствии с табл. 6.

Таблица 6

Бетоны	Температурно-влажностный режим твердения									Температурный режим сушки				
	Выдержка				Подъем температуры		Изотермический прогрев			Остывание, ч, не менее	Подъем температуры		Сушка при $(105 \pm 5)^\circ\text{C}$ , ч	Остывание, ч
	Температура, $^\circ\text{C}$	Относительная влажность, %	Время		Скорость, $^\circ\text{C}/\text{ч}$	Время, ч	Температура, $^\circ\text{C}$	Относительная влажность, %	Время, ч		Скорость, $^\circ\text{C}/\text{ч}$	Время, ч		
сут			ч											
Плотной структуры на: - портландцементе, быстротвердеющем портландцементе, шлакопортландцементе и высокоглиноземистом цементе	$20 \pm 5$	90—100	7	—	—	—	—	—	—	—	50	2	48	4
- жидком стекле	Более 15	Менее 70	3	—	—	—	—	—	—	—	50	2	48	4
- глиноземистом цементе	7—25	90—100	3	—	—	—	—	—	—	—	50	2	48	4
Ячеистой структуры:														
- глиноземистом цементе	$20 \pm 5$	90—100	3	—	—	—	—	—	—	—	50	2	48	4
- силикат-глыбе	$20 \pm 5$	90—100	—	2	30—40	4	174	100	6	4	50	2	48	4
Плотной и ячеистой структуры на:														
- портландцементе, шлакопортландцементе и высокоглиноземистом цементе	$20 \pm 5$	90—100	—	2	20—25	4	80—90	100	6	4	50	2	48	4

## С. 10 ГОСТ 20910—90

3.3. Отпускную прочность бетона и прочность бетона в промежуточном возрасте определяют после режимов твердения в соответствии с табл. 6.

3.4. Для установления остаточной прочности определяют прочность бетона после нагрева до предельно допустимой температуры применения для бетонов классов И3—И7 и до температуры нагрева 800 °С — для бетонов классов И8—И18.

Нагреву подвергают образцы бетона после температурно-влажностного режима твердения и сушки согласно табл. 6.

Образцы нагревают в камерной электрической печи со скоростью подъема температуры 150 °С/ч, выдержкой при требуемой температуре 4 ч и остыванием вместе с печью до комнатной температуры.

После остывания образцы помещают на сетчатый стеллаж, расположенный в ванне над водой. Слой воды в ванне должен быть не менее 10 см. Расстояние от нижней поверхности образцов до уровня воды и от верхней поверхности образцов до крышки ванны должно быть  $(4 \pm 1)$  см. Образцы выдерживают в ванне 7 сут, затем вынимают, осматривают и определяют прочность на сжатие по ГОСТ 10180.

Если после нагрева или выдержки над водой в образцах появились трещины, дутики или околы, то бетон бракуют.

3.5. Остаточную прочность бетона на сжатие ( $\gamma$ ), %, определяют по формуле

$$\gamma = \frac{R_t}{R} \cdot 100, \quad (3)$$

где  $R_t$  — прочность бетона на сжатие после нагрева по п. 3.4;

$R$  — прочность бетона на сжатие в проектном возрасте.

3.6. Прочность бетона на сжатие для каждой требуемой температуры нагрева не выше указанной в табл. 7 определяют после режимов твердения и сушки в соответствии с табл. 6 и после нагрева в камерной печи в соответствии с п. 3.4 в охлажденном состоянии.

Прочность бетона на сжатие в нагретом состоянии принимают равной прочности бетона после нагрева до температуры, указанной в табл. 7.

Прочность бетона на сжатие для несущих конструкций в нагретом состоянии ( $\bar{R}_{1t}$ ) бетонов классов по предельно допустимым температурам, указанным в табл. 7, определяют по формуле

$$\bar{R}_{1t} = \frac{R_{1t}(t_2 - t)}{t_2 - t_1}, \quad (4)$$

где  $R_{1t}$  — прочность бетона на сжатие после нагрева до температуры, указанной в табл. 7;

$t$  — температура, при которой определяют прочность бетона на сжатие в нагретом состоянии, °С;

$t_1$  — температура, указанная в табл. 7, при которой определяют прочность бетона на сжатие после нагрева, °С;

$t_2$  — предельно допустимая температура применения, °С.

Т а б л и ц а 7

Класс бетона по предельно допустимой температуре применения	Температура нагрева, $t_1$ , °С	Класс бетона по предельно допустимой температуре применения	Температура нагрева, $t_1$ , °С
И3	300	И8, И9, И10, И11 И12, И13, И14	800
И6	600		900
И7	700		

3.7. В журнал заносят результаты испытаний образцов бетона по ГОСТ 10180, а также показатели:

- вид и класс бетона по предельно допустимой температуре применения и по прочности на сжатие;
- температуру нагрева образцов;
- прочность в проектном возрасте и остаточную прочность.

**МЕТОД ОПРЕДЕЛЕНИЯ УСТОЙЧИВОСТИ ЗАПОЛНИТЕЛЕЙ И ДОБАВОК ПРИ ВОЗДЕЙСТВИИ  
ВЫСОКИХ ТЕМПЕРАТУР**

Сущность метода состоит в проверке способности заполнителей и добавок не разрушаться при нагреве, а также после него.

**1. ОТБОР ПРОБ**

1.1. Для проверки устойчивости заполнителей и тонкомолотых добавок отбирают пробы от каждой партии указанных материалов из нескольких мест, но не менее чем из трех.

1.2. Пробу заполнителя отбирают в объеме 10 л, методом квартования уменьшают ее до 5 л. Пробу тонкомолотой добавки отбирают в объеме 5 л, методом квартования уменьшают ее до 1 л.

**2. СРЕДСТВА КОНТРОЛЯ**

2.1. Для проведения испытаний применяют:

- сушильный электрический шкаф типа СНОЛ по ТУ 16.681.032;
- камерную электрическую печь типа СНОЛ по ТУ 16.681.139;
- ванну с крышкой для выдержки образцов над водой;
- сетчатые стеллажи для размещения образцов.

**3. ПОДГОТОВКА К ИСПЫТАНИЯМ И ИСПЫТАНИЯ**

3.1. Для испытания необходимо иметь заполнитель, приготовленный дроблением шамотного кирпича и рассеянного на фракции 0—5 и 5—20 мм в соответствии с требованиями пп. 1.5.7 и 1.5.9 настоящего стандарта.

3.2. Приготавливают бетонную смесь, состоящую из портландцемента, проверяемой добавки и чистого шамотного заполнителя в долях 1:0,3:4.

3.3. Из бетонной смеси изготавливают шесть образцов-кубов с ребром длиной 7 или 10 см. Образцы выдерживают в условиях согласно табл. 4.

3.4. Три образца испытывают после высушивания при температуре  $(105 \pm 5) ^\circ\text{C}$ .

3.5. Для бетонов марок И8—И16 нагревают три образца до температуры  $800 ^\circ\text{C}$ ; образцы бетонов других марок нагревают до предельно допустимой температуры применения.

3.6. Тонкомолотую добавку считают пригодной, если после нагрева и последующей выдержки над водой в течение 7 сут образцы не имеют дутиков, трещин, а остаточная прочность отвечает требованиям п. 1.4.5 настоящего стандарта.

3.7. Для проверки качества заполнителя приготавливают бетонную смесь, состоящую из портландцемента, добавки и проверяемого заполнителя (1:0,3:4); возможна проверка на рабочем составе.

3.8. Изготовление, хранение, испытание образцов, а также оценку пригодности заполнителя осуществляют в соответствии с пп. 3.3—3.6 настоящего приложения.

3.9. Керамзитовый заполнитель допускается проверять прокаливанием и последующим кипячением.

3.10. Среднюю пробу керамзитового гравия массой 0,5 кг прокалывают в течение 3 ч при температуре  $800 ^\circ\text{C}$ .

3.11. Прокаленную пробу керамзита после остывания помещают в сосуд, заливают водой и кипятят в течение 4 ч. После остывания воду сливают, а керамзит рассыпают тонким слоем на металлический лист, выбирают разрушенные зерна и взвешивают.

3.12. Партию керамзита считают пригодной для применения в качестве заполнителя в бетоне, если разрушенные зерна в высушенном состоянии до постоянной массы составят не более 5 % первоначальной навески.

3.13. Окончательное заключение о пригодности керамзита составляют после получения результатов испытания, предусмотренных пп. 3.7—3.8 настоящего приложения.

**МЕТОД ОПРЕДЕЛЕНИЯ ТЕМПЕРАТУР, СООТВЕТСТВУЮЩИХ 4- И 40 %-НОЙ ДЕФОРМАЦИЯМ ПОД НАГРУЗКОЙ**

По настоящему методу определяют температуры, соответствующие 4- и 40 %-ной деформациям под нагрузкой, для установления класса бетона по предельно допустимой температуре применения в соответствии с требованиями табл. 2.

**1. ОБРАЗЦЫ**

1.1. Температуры, соответствующие 4- и 40 %-ной деформациям под нагрузкой при высоких температурах, определяют на образцах-цилиндрах диаметром  $(36 \pm 1)$  мм и высотой  $(50 \pm 1)$  мм.

1.2. Образцы изготовляют в формах, удовлетворяющих требованиям ГОСТ 22685, или выпиливают из средней части контрольных неармированных блоков и изделий в соответствии с ГОСТ 10180.

1.3. Верхнее и нижнее основания образцов должны быть отшлифованы корундовым диском.

Отклонение от перпендикулярности основания и боковой поверхности цилиндра не должно превышать 0,5 мм. Отклонение от перпендикулярности определяют по ГОСТ 10180.

**2. СРЕДСТВА КОНТРОЛЯ**

2.1 Для испытаний применяют:

- муфельную печь по ТУ 16.681.139;
- электрический шкаф по ТУ 16.681.032;
- электрическую криптоловую печь с механическим устройством для нагружения образца и измерения деформации по ТУ 14—13—7;
- оптический пирометр по ГОСТ 8335;
- платино-платинородиевую термопару по ТУ 25—02.792301.

2.2. Электрическая криптоловая печь и механическое устройство для нагружения образца и измерения деформации должны обеспечивать:

- равномерный подъем температуры со скоростью 5 °С/мин и рабочую температуру печи не менее 1700 °С;
- вертикальную передачу нагрузки на образец;
- измерение деформации образца с погрешностью  $\pm 0,1$  мм;
- сжатие образца не менее чем на 20 мм.

**3. ПОДГОТОВКА К ИСПЫТАНИЯМ И ИСПЫТАНИЯ**

3.1. Перед загрузкой с механического устройства криптоловой печи необходимо снять характеристики холостого хода. Твердение и сушку изготовленных образцов осуществляют в соответствии с требованиями табл. 4. Образцы из бетона на жидком стекле дополнительно подвергают термообработке по режиму: подъем до температуры 800 °С со скоростью 200 °С/ч, выдержка при 800 °С 1 ч и охлаждение до температуры воздуха в помещении.

3.2. Для определения температуры деформации бетона под нагрузкой испытывают один образец.

3.3. Нагрузку на образец выбирают таким образом, чтобы в поперечном сечении образца, перпендикулярном к действию сжимающей силы, создать напряжения, равные, МПа:

- 0,2 — для бетонов средней плотностью 1500 кг/м<sup>3</sup> и более;
- 0,15 — для бетонов средней плотности от 1000 до 1500 кг/м<sup>3</sup>;
- 10 — для бетонов средней плотности менее 1000 кг/м<sup>3</sup>.

3.4. Образец устанавливают на стержень по центру печи так, чтобы середина его высоты находилась в центре визирной трубки, используемой для измерения температуры образца. Сверху и снизу образца между стержнями и образцом устанавливают угольные прокладки диаметром 50 и толщиной 10 мм. Сверху образца устанавливают стержень и механическое устройство для нагружения и измерения деформации образца.

3.5. Скорость подъема температуры при испытании не должна превышать, °С/мин:

- 10 — при нагреве до 800 °С;
- 5 — при нагреве св. 800 °С.

3.6. Температуру измеряют:

- платино-платинородиевой термопарой при нагреве до 1300 °С;

- параллельно термопарой и оптическим пирометром при нагреве от 1000 до 1300 °С;
- оптическим пирометром при нагреве св. 1300 °С.

При измерении температуры горячий спай термопары следует располагать на уровне середины высоты образца; спай не должен касаться внутренней нагреваемой поверхности печи.

Оптическим пирометром измеряют температуру боковой поверхности образца через визирную трубку из высокоогнеупорного материала внутренним диаметром 10—12 мм, установленную в футеровке печи в середине зоны наименьшей температуры нагрева. Снаружи трубку закрывают заслонкой, открываемой только на время измерения температуры.

3.7. После достижения температуры 400 °С температуру и деформацию образца измеряют каждые 5 мин.

Результаты измерений записывают в журнал. Испытание заканчивают в тот момент, когда деформация образца достигнет 40 %-ной первоначальной его высоты или произойдет разрушение образца.

3.8. Результаты определения деформаций под нагрузкой оформляют в виде диаграммы «Температура — деформация» (см. чертёж).

3.9. На диаграмме «Температура — деформация» отмечают температуру:

- начала размягчения, определяемую по точке НР, лежащей на 3 мм ниже наивысшего положения этой кривой;
- соответствующую 4 %-ной деформации бетонного образца, определяемую по точке, лежащей на 20 мм ниже наивысшего положения кривой;
- соответствующую 40 %-ной деформации бетонного образца, определяемую по точке, лежащей на 200 мм ниже наивысшего положения кривой;
- при которой произошло внезапное разрушение образца.

Температурный интервал размягчения определяют как разность между температурой, соответствующей 40 %-ной деформации образца (или температурой разрушения ТР), и температурой начала размягчения.

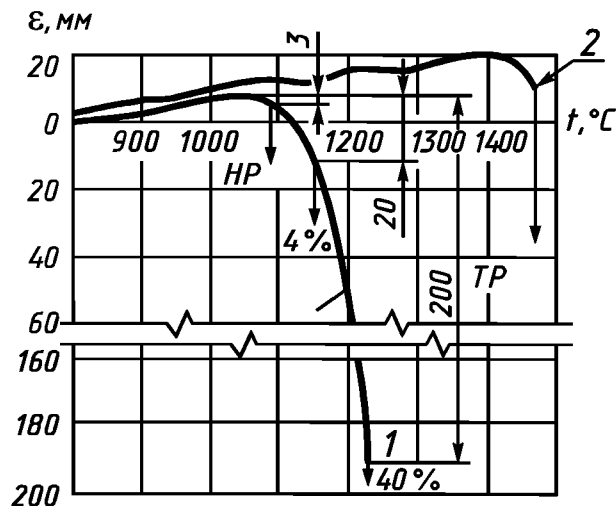
3.10. Результаты испытания округляют до целых десятков градусов Цельсия.

В журнале испытаний отмечают внешний вид образца после испытания (например, бочкообразный, оплавленный, с трещинами на поверхности и т.п.).

3.11. Результаты испытания признают недействительными и испытания повторяют, если при визуальном осмотре испытанного образца обнаружены:

- грибовидная форма, свидетельствующая о неравномерном нагреве образца по высоте;
- перекося — смещение в сторону верхнего основания относительно нижнего на 4—5 мм или разница в высоте образца по его периметру более 2 мм;

Диаграмма «Температура — деформация»



1 — кривая для бетонного образца с пластичным разрушением; 2 — то же, с хрупким разрушением

- одностороннее оплавление или другие признаки неравномерного нагрева образца.

3.12. Погрешность определения результатов испытаний по данной методике не должна превышать  $\pm 20$  °С.

3.13. Форма журнала записи образцов определения температуры деформации бетона под нагрузкой приведена в табл. 8.

Маркировка образца и вид жаростойкого бетона	Время отсчета по приборам		Температура, °С		Деформация образца, мм	Примечание
	календарное	истекшее от начала испытания	по термопаре	по пирометру		

3.14. Температуры 4- и 40 %-ной деформации должны быть не ниже значений, приведенных в табл. 2 для бетона данного класса по предельно допустимой температуре применения.

**ПРИЛОЖЕНИЕ 5**  
**Обязательное**

**МЕТОД ОПРЕДЕЛЕНИЯ ТЕРМОСТОЙКОСТИ БЕТОНА**

Сущность метода заключается в определении способности образцов выдерживать резкие смены температур от предельно допустимой температуры применения до 20 °С для классов по предельно допустимой температуре применения бетонов И3—И7 и от 800 °С до 20 °С — для классов бетонов И8—И18.

**1. ОБРАЗЦЫ**

Изготавливают три образца-куба с ребром длиной 7 см из бетонной смеси рабочего состава.

**2. СРЕДСТВА КОНТРОЛЯ**

Для испытания применяют:

- сушильный электрический шкаф типа СНОЛ по ТУ 16.681.032;
- камерную электрическую печь типа СНОЛ по ТУ 16.681.139;
- весы технические по ГОСТ 24104\*;
- ванну вместимостью 10 л.

**3. ПОДГОТОВКА К ИСПЫТАНИЯМ И ИСПЫТАНИЯ**

3.1. Образцы после изготовления выдерживают в условиях согласно табл. 6, затем подвергают визуальному осмотру и взвешивают.

Образцы, на которых обнаруживают трещины, бракуют.

3.2. Для бетонов средней плотности 1500 кг/м<sup>3</sup> и более термостойкость  $T_1$  определяют в водных теплосменах в следующем порядке.

3.2.1. Образцы помещают в печь, предварительно разогретую до расчетной температуры, и выдерживают при этой температуре 40 мин. Колебания температуры в печи допускаются в пределах  $\pm 20$  °С. Время отсчитывают с момента, когда в печи установится необходимая температура.

3.2.2. По истечении 40 мин образцы вынимают из печи и погружают в ванну вместимостью 10 л с водой комнатной температуры.

3.2.3. Образцы охлаждают в воде в течение 5 мин, после чего вынимают из воды и выдерживают при температуре  $(20 \pm 5)$  °С в течение 10 мин. Затем нагревание повторяют. После каждой теплосмены воду в ванне необходимо менять.

3.3. Для бетонов средней плотности менее 1500 кг/м<sup>3</sup> и ячеистой структуры термическую стойкость  $T_2$  определяют в воздушных теплосменах в следующем порядке.

3.3.1. После высушивания образцы помещают в печь, предварительно разогретую до расчетной температуры, и выдерживают при этой температуре 1 ч. Колебания температуры в печи допускаются в пределах  $\pm 20$  °С.

\* С 1 июля 2002 г. вводится в действие ГОСТ 24104—2001.

3.3.2. Через 1 ч образцы вынимают из печи и охлаждают струей воздуха комнатной температуры из вентилятора в течение 20 мин. Затем нагревание повторяют.

3.4. Каждый нагрев и охлаждение в воде или на воздухе являются теплосменой. После каждой теплосмены остывшие образцы осматривают, отмечают появление трещин, характер разрушения (выкрошивание или окол материала) и определяют потери в массе.

3.5. Число теплосмен, вызвавших разрушение образцов или потерю бетоном 20 % первоначальной массы, принимают за термическую стойкость бетона в водных или воздушных теплосменах.

**ПРИЛОЖЕНИЕ 6**  
*Обязательное*

**МЕТОД ОПРЕДЕЛЕНИЯ УСАДКИ ЖАРОСТОЙКИХ БЕТОНОВ**

Сущность метода заключается в определении изменения размеров образца после нагрева до предельно допустимой температуры применения бетонов классов И3—И12 и до температуры эксплуатации — для бетонов классов И13—И18.

**1. ОБРАЗЦЫ**

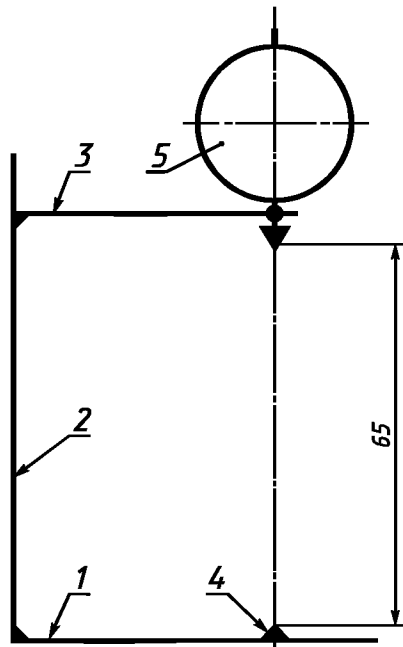
Изготавливают три образца-куба с ребром длиной 7 см из бетонной смеси рабочего состава. Образцы выдерживают в условиях согласно табл. 6. Из бетонов ячеистой структуры образцы выпиливают из затвердевших изделий, конструкций или контрольных блоков.

**2. СРЕДСТВА КОНТРОЛЯ**

Для испытаний применяют:

- штатив с индикатором часового типа с ценой деления 0,01 мм и ходом штока 10 мм, приведенный на черт. 2;

Схема штатива с индикатором часового типа



1 — основание; 2 — стойка; 3 — кронштейн; 4 — шаровая опора; 5 — индикатор

Черт. 2



## С. 16 ГОСТ 20910—90

- сушильный электрический шкаф типа СНОЛ по ТУ 16.681.032;
- камерную электрическую печь типа СНОЛ по ТУ 16.681.139.

### 3. ПОДГОТОВКА К ИСПЫТАНИЯМ И ИСПЫТАНИЯ

3.1. После режима твердения в соответствии с табл. 6 образцы измеряют с помощью индикатора часового типа. Среднее значение трех измерений принимают за размер образца после твердения ( $l_1$ ).

3.2. Затем образцы термообрабатывают по режиму: подъем до  $(105 \pm 5)^\circ\text{C}$  со скоростью  $50^\circ\text{C}/\text{ч}$ , выдержка при  $(105 \pm 5)^\circ\text{C}$  48 ч и охлаждение до температуры воздуха в помещении.

3.3. После сушки образцы нагревают до температуры эксплуатации. Скорость подъема температуры —  $150^\circ\text{C}/\text{ч}$ , время выдержки — 4 ч.

3.4. После нагревания и охлаждения образцов до температуры воздуха в помещении их подвергают визуальному осмотру. При наличии поверхностных трещин шириной раскрытия более 0,1 мм или признаков оплавления образцы бракуют.

Образцы измеряют согласно п. 3.1 и определяют среднее значение трех измерений образца после нагревания ( $l_2$ ).

3.5. Усадку ( $\xi$ ), %, вычисляют по формуле

$$\xi = \frac{l_2 - l_1}{l_1} \cdot 100, \quad (5)$$

где  $l_1$  — среднее значение размера образца после твердения, мм;

$l_2$  — среднее значение размера образца после нагревания, мм.

Если деформации усадки превышают значения, указанные в п. 1.5.8, то бетон бракуют.

*ПРИЛОЖЕНИЕ 7*  
*Обязательное*

## МЕТОД ОПРЕДЕЛЕНИЯ АКТИВНОСТИ ОТВЕРДИТЕЛЯ

Сущность метода состоит в проверке способности отвердителя обеспечивать затвердение жидкого стекла.

### 1. ОТБОР ПРОБ

1.1. Для проверки активности отвердителя отбирают пробы от каждой партии указанного отвердителя из нескольких мест, но не менее чем из трех.

1.2. Пробу отвердителя отбирают в объеме 5 л, методом квартования уменьшают ее до 1 л.

### 2. СРЕДСТВА КОНТРОЛЯ

Для испытаний применяют:

- весы по ГОСТ 24104\*;
- термометр по ГОСТ 13646;
- ареометр по ГОСТ 18481.

### 3. ПОДГОТОВКА К ИСПЫТАНИЯМ И ИСПЫТАНИЯ

3.1. 200 г тонкомолотого шамота смешивают со 100 г отвердителя (нефелинового шлама, саморассыпающегося шлама) или 30 г отвердителя (кремнефтористого натрия), затворяют жидким стеклом плотностью  $1,36 \text{ г}/\text{см}^3$  до получения теста нормальной густоты.

3.2. Из полученной массы изготавливают лепешку, которую сразу же помещают в полиэтиленовый пакет.

3.3. После выдерживания лепешки в пакете при температуре не ниже  $20^\circ\text{C}$  в течение 24 ч ее вынимают и осматривают.

3.4. Отвердитель считают активным, если он обеспечивает однородное твердение раствора по всему сечению.

---

\* С 1 июля 2002 г. вводится в действие ГОСТ 24104—2001.

## ИНФОРМАЦИОННЫЕ ДАННЫЕ

1. РАЗРАБОТАН И ВНЕСЕН Научно-исследовательским, проектно-конструкторским и технологическим институтом бетона и железобетона (НИИЖБ) Госстроя СССР
2. УТВЕРЖДЕН И ВВЕДЕН В ДЕЙСТВИЕ Постановлением Государственного строительного комитета СССР от 12.10.90 № 86
3. Стандарт соответствует СТ СЭВ 1406—78, СТ СЭВ 3978—83, СТ СЭВ 6550—88
4. ВЗАМЕН ГОСТ 20956—75, ГОСТ 20955—75, ГОСТ 23283—78, ГОСТ 23521—79, ГОСТ 20910—82
5. ССЫЛОЧНЫЕ НОРМАТИВНО-ТЕХНИЧЕСКИЕ ДОКУМЕНТЫ

Обозначение НТД, на который дана ссылка	Номер пункта, приложения
ГОСТ 310.2—76	1.5.4, 3.3
ГОСТ 969—91	1.5.1
ГОСТ 2642.0-86 — ГОСТ 2642.2-86	3.3
ГОСТ 2642.3-97 — ГОСТ 2642.9-97	3.3
ГОСТ 2642.10—86	3.3
ГОСТ 2642.11—97	3.3
ГОСТ 2642.12—97	3.3
ГОСТ 5578—94	1.5.6
ГОСТ 7473—94	1.4.14—1.4.18, 2.5
ГОСТ 8335—81	Приложение 4
ГОСТ 9757—90	1.5.3, 1.5.6
ГОСТ 9758—86	1.5.3, 3.3
ГОСТ 10060.0—95	3.1
ГОСТ 10178—85	1.5.1
ГОСТ 10180—90	Приложения 2, 4
ГОСТ 10181.0—2000	3.2
ГОСТ 10181.1—2000	3.2
ГОСТ 10832—91	1.5.6
ГОСТ 12730.2—78	3.1
ГОСТ 12730.5—84	3.1
ГОСТ 12865—67	1.5.6
ГОСТ 13015.1—81	2.6
ГОСТ 13078—81	1.5.1
ГОСТ 13079—93/Р 50418—92	1.5.1
ГОСТ 13646—68	Приложение 7
ГОСТ 14828—69	Приложение 7
ГОСТ 18105—86	2.1, 2.2, приложение 2
ГОСТ 18481—81	Приложение 7
ГОСТ 20419—83	1.5.3, 1.5.6
ГОСТ 22685—89	Приложения 2, 4
ГОСТ 23037—99	1.5.3, 1.5.6
ГОСТ 23732—79	1.5.13
ГОСТ 24104—88	Приложения 5, 7
ГОСТ 25485—89	1.4.15; приложение 6
ГОСТ 25592—91	1.5.3, 1.5.6
ГОСТ 26134—84	3.1
ГОСТ 27005—86	2.2
ТУ 6—03—339—78	1.5.1
ТУ 6—08—01—1—81	1.5.2
ТУ 14—11—181—79	1.5.2
ТУ 14—13—7—72	Приложение 4
ТУ 14—261—73	1.5.6
ТУ 16.681.032—84	Приложения 2—6
ТУ 16.681.139—86	Приложения 2—6
ТУ 21—20—60—84	1.5.1
ТУ 25—02.792301—80	Приложение 4
ТУ 63—156—1—83	1.5.6
СТ СЭВ 1406—78	1.4.2
ОСТ 72/87	1.4.13

6. ПЕРЕИЗДАНИЕ. Январь 2002 г.

Редактор *В.П. Огурцов*  
Технический редактор *Н.С. Гришанова*  
Корректор *В.И. Кануркина*  
Компьютерная верстка *А.Н. Золотаревой*

Изд. лиц. № 02354 от 14.07.2000. Сдано в набор 30.01.2002. Подписано в печать 12.02.2002. Усл.печ.л. 2,32. Уч.-изд.л. 1,85.  
Тираж 102 экз. С 4131. Зак. 37.

---

ИПК Издательство стандартов, 107076 Москва, Колодезный пер., 14.  
<http://www.standards.ru> e-mail: [info@standards.ru](mailto:info@standards.ru)  
Набрано и отпечатано в ИПК Издательство стандартов