



ГОСУДАРСТВЕННЫЙ СТАНДАРТ  
СОЮЗА ССР

---

**РЕЛЬСЫ ДЛЯ НАЗЕМНЫХ  
И ПОДВЕСНЫХ ПУТЕЙ**

СОРТАМЕНТ

**ГОСТ 19240—73**

Издание официальное

Москва

## ГОСУДАРСТВЕННЫЙ СТАНДАРТ СОЮЗА ССР

РЕЛЬСЫ ДЛЯ НАЗЕМНЫХ И ПОДВЕСНЫХ  
ПУТЕЙ

Сортамент

RAILS FOR GROUND AND SUSPENDED  
TRACKS

Dimensions

ГОСТ  
19240—73\*

Взамен

ГОСТ 5157—53 в части  
рельсов двухголовых,  
тавровых и типа Р5 для  
наземных и подвесных путей

ОКП 09 2000

Постановлением Государственного комитета стандартов Совета Министров СССР от 29 ноября 1973 г. № 2610 срок введения установлен

с 01.01.75

Постановлением Госстандарта СССР от 28.03.89 № 798 срок действия про-

длен

до 01.07.95

1. Настоящий стандарт распространяется на рельсы двухголовые, тавровые и типа Р5, предназначенные для наземных и подвесных путей.

Установленные настоящим стандартом показатели технического уровня предусмотрены для первой категории качества.

2. Размеры поперечного сечения и предельные отклонения размеров рельсов должны соответствовать указанным на черт. 1—3.

Расчетные величины рельсов указаны в приложении.

1, 2 (Измененная редакция, Изм. № 1.)

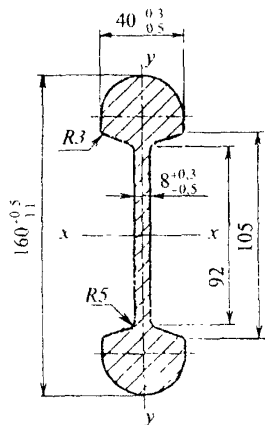
3. Несимметричность поперечного сечения головки и подошвы рельсов относительно вертикальной оси шейки не должна превышать полусуммы отклонений размеров соответствующих элементов профиля.

4. Размеры, на которые не указаны предельные отклонения, даны для построения калибров и на готовом прокате не определяются.

Издание официальное

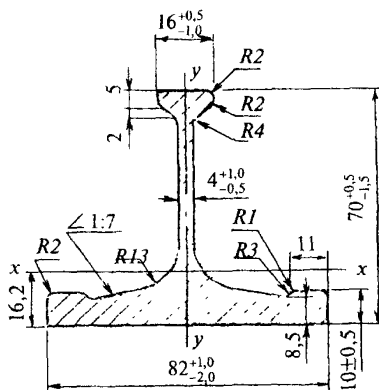
\* Переиздание с Изменением № 1, утвержденным в декабре 1984 г.  
(ИУС 4—85)

Рельс двухголовый



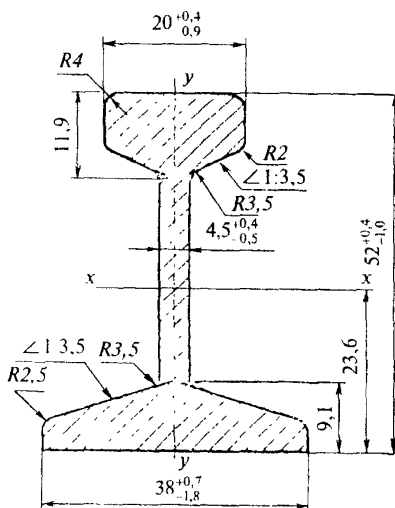
Черт. 1

Рельс тавровый



Черт. 2

Рельс типа P5



Черт. 3

5. Двухголовые и тавровые рельсы изготовляют:  
мерной длины;  
кратной мерной длины;  
немерной длины.

Длина рельсов устанавливается по требованию потребителя, но не должна быть более 8 м для двухголовых рельсов и не более 7 м для тавровых рельсов.

6. Рельсы типа Р5 поставляются длиной 6 м.

Допускается изготовление рельсов немерной длины от 1,5 до 4,6 м не более 5 % массы партии и от 4,6 до 8,0 м не более 20 % массы партии.

7. Рельсы изготовляются без фрезеровки торцов.

5—7 (Измененная редакция, Изм. № 1.)

8. Предельные отклонения по длине рельсов мерной и кратной мерной длины не должны превышать:

- +40 мм — для рельсов длиной до 4 м включительно;
- +60 мм — для рельсов длиной свыше 4 до 6 м включительно;
- +80 мм — для рельсов длиной свыше 6 м.

9. Кривизна рельсов в горизонтальной и вертикальной плоскостях не должна превышать 0,40 % длины.

10. Определение размеров поперечного сечения проводят на расстоянии не менее 500 мм от торца профиля. Измерение толщины шейки проводят у торца рельса.

11. Скручивание рельсов вокруг продольной оси не допускается.

12. Марки стали, из которой изготовляются рельсы, и технические требования — по ГОСТ 535—88 и другим действующим стандартам, оговоренным в заказе.

## Расчетные величины рельсов

Наименования параметров	Расчетные величины рельсов		
	двухголовых	тавровых	типа Р5
Площадь поперечного сечения, см <sup>2</sup>	29,10	11,92	5,91
Момент инерции относительно горизонтальной оси, см <sup>4</sup>	913,86	50,38	22,16
Момент инерции относительно вертикальной оси, см <sup>4</sup>	23,03	44,95	2,87
Момент сопротивления относительно горизонтальной оси, см <sup>3</sup>	114,23	—	—
Момент сопротивления относительно горизонтальной оси (верх), см <sup>3</sup>	—	9,37	7,76
Момент сопротивления относительно горизонтальной оси (низ), см <sup>3</sup>	—	30,98	9,45
Момент сопротивления относительно вертикальной оси, см <sup>3</sup>	11,52	10,96	1,51
Расстояние центра тяжести до подошвы, см	—	1,63	2,34
Масса 1 м, кг	22,84	9,36	4,64

Примечание. Площадь поперечного сечения и масса 1 м рельса вычислены по номинальным размерам, при этом плотность стали принята равной 7,85 г/см<sup>3</sup>.

## **ВНИМАНИЕ!**

**Письмом Госстроя России от 15 апреля 2003 г.  
№ НК-2268/23 сообщается следующее.**

Официальными изданиями Госстроя России, распространяемыми через розничную сеть на бумажном носителе и имеющими на обложке издания соответствующий голографический знак, являются:

справочно-информационные издания: «Информационный бюллетень о нормативной, методической и типовой проектной документации» и Перечень «Нормативные и методические документы по строительству», издаваемые Государственным унитарным предприятием — Центр проектной продукции в строительстве (ГУП ЦПП), а также научно-технический, производственный иллюстрированный журнал «Бюллетень строительной техники» издательства «БСТ», в которых публикуется информация о введении в действие, изменении и отмене федеральных и территориальных нормативных документов;

нормативная и методическая документация, утвержденная, согласованная, одобренная или введенная в действие Госстроем России, издаваемая ГУП ЦПП.

*Государственный стандарт*

### **РЕЛЬСЫ ДЛЯ НАЗЕМНЫХ И ПОДВЕСНЫХ ПУТЕЙ**

**Сортамент**

**ГОСТ 19240—73**

---

Формат 60×84<sup>1</sup>/<sub>16</sub> Усл. печ л 0,23

Тираж 50 экз Заказ № 1042

---

Государственное унитарное предприятие —  
Центр проектной продукции в строительстве (ГУП ЦПП)  
*127238, Москва, Дмитровское ш . 46, корп. 2.*

Тел/факс: (095) 482-42-65 — приемная  
Тел. (095) 482-42-94 — отдел заказов,  
(095) 482-41-12 — проектный отдел,  
(095) 482-42-97 — проектный кабинет