



ГОСУДАРСТВЕННЫЙ СТАНДАРТ
СОЮЗА ССР

**ПЛИТЫ ДРЕВЕСНОСТРУЖЕЧНЫЕ
И ДРЕВЕСНОВОЛОКНИСТЫЕ**

МЕТОДЫ КОНТРОЛЯ РАЗМЕРОВ И ФОРМЫ

**ГОСТ 27680—88
(СТ СЭВ 5880—87)**

Издание официальное

Цена 3 коп. БЗ 2—88/181

ГОСУДАРСТВЕННЫЙ КОМИТЕТ СССР ПО СТАНДАРТАМ
Москва

**ПЛИТЫ ДРЕВЕСНОСТРУЖЕЧНЫЕ И
ДРЕВЕСНОВОЛОКНИСТЫЕ****Методы контроля размеров и формы**Particle and fibre boards.
Methods of shape and dimensions control**ГОСТ****27680—88****(СТ СЭВ 5880—87)**

ОКСТУ 5309

Срок действия с 01.01.89
до 01.01.94**Несоблюдение стандарта преследуется по закону**

Настоящий стандарт распространяется на древесностружечные и древесноволокнистые плиты и устанавливает методы контроля размеров, прямолинейности и перпендикулярности кромок.

1. ОТБОР ОБРАЗЦОВ

Контролю подвергают полноформатные плиты, выдержанные не менее 24 ч при температуре от 10 до 30°C и относительной влажности воздуха от 50 до 80%.

2. АППАРАТУРА

2.1. Инструмент измерительный металлический (рулетка) с ценой деления 1 мм по ГОСТ 7502—80.

2.2. Приборы для измерения толщины плит — толщиномер индикаторный по ГОСТ 11358—74 и микрометр с ценой деления не более 0,01 мм по ГОСТ 6507—78.

Измерительные поверхности приборов должны быть плоскими с диаметром не менее 8 мм или при наличии двух дополнительных опор — сферическими с радиусом не менее 10 мм.

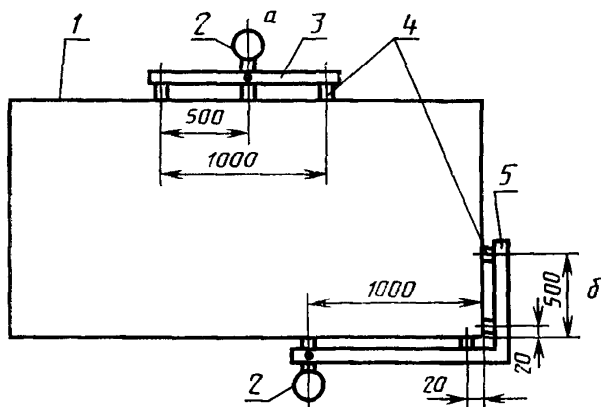
Допускается использование других приборов, позволяющих измерять толщину с погрешностью не более 0,1 мм.

2.3. Приспособление для контроля прямолинейности кромок (черт. 1, а), состоящее из жесткой металлической линейки с двумя неподвижными опорами с расстоянием между ними (1000 ± 1) мм и измерительной головки — индикатора часового типа с ценой деления 0,01 мм по ГОСТ 577—68.

Диаметр плоских контактных поверхностей опор и измерительной поверхности штока индикатора $(8,0 \pm 0,5)$ мм.

Разность высот опор не должна превышать 1,0 мм.

Схема измерения прямолинейности и перпендикулярности кромок



1 — плита; 2 — индикатор; 3 — линейка; 4 — неподвижные опоры; 5 — угольник; а — приспособление для контроля прямолинейности кромок; б — приспособление для контроля перпендикулярности кромок

Черт. 1

2.4. Приспособление для контроля перпендикулярности кромок (черт. 1, б), представляющее собой металлический угольник с тремя неподвижными опорами и измерительной головкой. Длина опорного плеча угольника (500 ± 1) мм, длина измерительного плеча (1000 ± 1) мм.

В качестве измерительной головки используют индикатор часового типа с ценой деления 0,01 мм по ГОСТ 577—68.

Диаметр плоских контактных поверхностей опор и измерительной поверхности штока индикатора $(8 \pm 0,5)$ мм.

2.5. Поверочная линейка длиной 1600 мм по ГОСТ 8026—75.

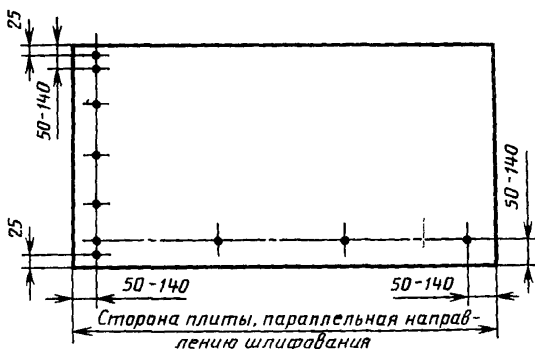
2.6. Поверочный угольник с длиной сторон 1000 и 630 мм.

3. ПРОВЕДЕНИЕ КОНТРОЛЯ

3.1. Длину и ширину плиты измеряют параллельно кромкам на расстоянии от 50 до 100 мм от них рулеткой с погрешностью не более 1 мм.

3.2. Толщину шлифованных и калиброванных плит измеряют в десяти точках, указанных на черт. 2 и расположенных на равном удалении друг от друга.

Схема расположения точек измерений
толщины шлифованных и калиброванных плит



Черт. 2

Толщину нешлифованных плит измеряют в восьми точках, указанных на черт. 3.

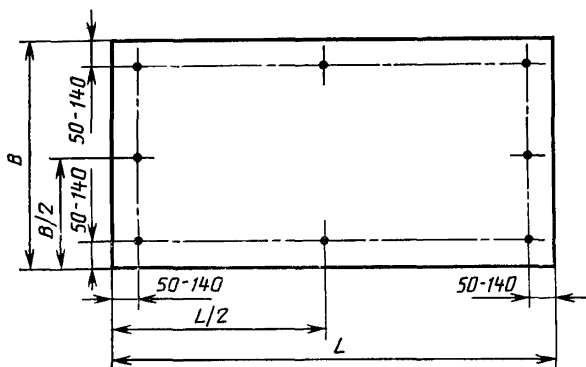
Погрешность измерения толщины должна быть не более 0,1 мм.

3.3. Подготовка приспособлений для контроля прямолинейности и перпендикулярности перед измерениями

3.3.1. Приспособление для контроля прямолинейности устанавливают опорами на рабочую поверхность поверочной линейки, после чего индикатор закрепляют в отверстии в положении, соответствующем середине диапазона измерения индикатора; поворотом шкалы корректируют его показания до целого числа миллиметров.

3.3.2. Приспособление для контроля перпендикулярности прикладывают опорами к наружным сторонам поверочного угольника, после чего закрепляют индикатор в отверстии измерительного плеча приспособления в положении, соответствующем середине

Схема расположения точек измерений
толщины нешлифованных плит



Черт. 3

диапазона измерения индикатора; поворотом шкалы корректируют его показания до целого числа миллиметров.

3.4. Прямолинейность кромок контролируют с помощью приспособления *a* (черт. 1) по показанию индикатора с погрешностью не более 0,5 мм.

Измерения производят на двух любых взаимно перпендикулярных кромках плиты.

На каждой кромке выполняют два измерения на крайних зонах кромки, если ее длина меньше или равна 2 м, или три измерения — на крайних зонах кромки и в ее середине, если ее длина больше 2 м.

3.5. Перпендикулярность кромок контролируют с помощью приспособления *b* (черт. 1) по показанию индикатора с погрешностью не более 0,5 мм.

Измерения производят на всех четырех углах плиты.

4. ОЦЕНКА РЕЗУЛЬТАТОВ

4.1. Результаты каждого измерения сравнивают с установленными предельными отклонениями размеров и формы древесностружечных и древесноволокнистых плит.

4.2. Результаты всех измерений включают в протокол, составленный в соответствии с требованиями ГОСТ 10633—78, с указанием расстояния от линии расположения точек замера толщины до кромки.

ИНФОРМАЦИОННЫЕ ДАННЫЕ

1. **РАЗРАБОТАН И ВНЕСЕН** Министерством лесной, целлюлозно-бумажной и деревообрабатывающей промышленности СССР
ИСПОЛНИТЕЛИ
Ю. А. Сергачев, канд. техн. наук, О. Е. Поташев, канд. техн. наук (руководитель темы), И. В. Пинтус
2. **УТВЕРЖДЕН И ВВЕДЕН В ДЕЙСТВИЕ** Постановлением Государственного комитета СССР по стандартам от 07.04.88 № 1005
3. Срок первой проверки 1992 г.
Периодичность проверки 5 лет
4. Стандарт полностью соответствует СТ СЭВ 5880—87
5. **ССЫЛОЧНЫЕ НОРМАТИВНО-ТЕХНИЧЕСКИЕ ДОКУМЕНТЫ**

Обозначение НТД на который дана ссылка	Номер пункта
ГОСТ 577—68	23, 24
ГОСТ 6507—78	22
ГОСТ 7502—80	21
ГОСТ 8026—75	25
ГОСТ 10633—78	42
ГОСТ 11358—74	22

Редактор *С. И. Бобарькин*
Технический редактор *И. Н. Дубина*
Корректор *А. М. Трофимова*

Сдано в н/б. 24.04.88 Подп. в печ. 12.07.88 С,5 усл п л 0,5 усл кр-отт 0,28 уч-изд. л.
Тираж 2100 Цена 3 коп

Ордена «Знак Почета» Издательство стандартов, 123840, Москва, ГСП, Новолесненский пер., 3
Тип. «Московский печатник», Москва, Лялин пер., 6. Зак 2454