

ГОСТ 29167—91

МЕЖГОСУДАРСТВЕННЫЙ СТАНДАРТ

БЕТОНЫ

**МЕТОДЫ ОПРЕДЕЛЕНИЯ
ХАРАКТЕРИСТИК ТРЕЩИНОСТОЙКОСТИ
(ВЯЗКОСТИ РАЗРУШЕНИЯ)
ПРИ СТАТИЧЕСКОМ НАГРУЖЕНИИ**

Издание официальное

ИПК ИЗДАТЕЛЬСТВО СТАНДАРТОВ
Москва

МЕЖГОСУДАРСТВЕННЫЙ СТАНДАРТ**Бетоны****МЕТОДЫ ОПРЕДЕЛЕНИЯ ХАРАКТЕРИСТИК
ТРЕЩИНОСТОЙКОСТИ
(ВЯЗКОСТИ РАЗРУШЕНИЯ)
ПРИ СТАТИЧЕСКОМ НАГРУЖЕНИИ****ГОСТ
29167—91**

Concretes.

Methods for determination of fracture toughness characteristics

МКС 91.100.30
ОКСТУ 5870Дата введения 01.07.92

Настоящий стандарт распространяется на бетоны всех видов (кроме ячеистых), применяемых в строительстве, и устанавливает методы их испытаний для определения силовых и энергетических характеристик трещиностойкости при статическом кратковременном нагружении.

Требования настоящего стандарта являются рекомендуемыми.

Обозначения, применяемые в настоящем стандарте, приведены в приложении 1. Пояснения к терминам приведены в приложении 2.

1. ОБЩИЕ ПОЛОЖЕНИЯ

1.1. Характеристики трещиностойкости определяют при равновесных и неравновесных механических испытаниях.

Равновесные испытания на стадии локального деформирования образца характеризуются обеспечением адекватности изменения внешних сил внутренним усилиям сопротивляемости материала с соответствующим статическим развитием магистральной трещины.

Неравновесные испытания характеризуются потерей устойчивости процесса деформирования образца в момент локализации деформации по достижении максимальной нагрузки, с соответствующим динамическим развитием магистральной трещины.

1.2. Для определения характеристик трещиностойкости испытывают образцы с начальным надрезом. При равновесных испытаниях записывают диаграмму $F-V$; при неравновесных испытаниях фиксируют значение F_c^* .

Допускается проведение равновесных испытаний с фиксацией текущих размеров развивающейся магистральной трещины (a_f) и соответствующих значений прилагаемой нагрузки (F_f) согласно приложению 3.

1.3. По результатам испытаний определяют следующие основные силовые — в терминах коэффициентов интенсивности напряжений (K), энергетические — в терминах удельных энергозатрат (G) и джей-интеграла (J) характеристики трещиностойкости: K_c , K_c^* , K_I , G_F , G_I , G_{ce} , J_I , χ_I^c .

Значения R_{bt} , R_{bf} , E_b определяют по приложению 4.

1.4. Определяемые по настоящему стандарту характеристики трещиностойкости (наряду с другими характеристиками механических свойств) используют для:

- сравнения различных вариантов состава, технологических процессов изготовления и контроля качества бетонов;
- сопоставления бетонов при обосновании их выбора для конструкций;
- расчетов конструкций с учетом их дефектности и условий эксплуатации;
- анализа причин разрушений конструкций.

2. ОБРАЗЦЫ

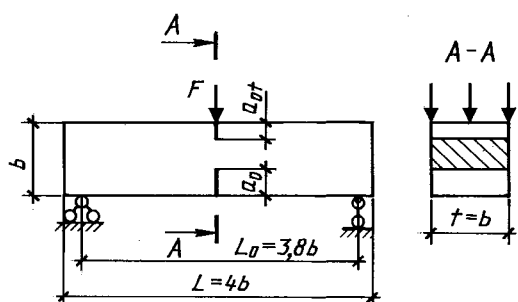
2.1. Для определения характеристик трещиностойкости при равновесных испытаниях применяют образцы типа 1 для испытаний на изгиб (черт. 1).

2.2. Для определения характеристик трещиностойкости при неравновесных испытаниях применяют образцы типов 1 для испытаний на изгиб (черт. 1), 2 — для испытаний на осевое растяжение (черт. 2), 3 — для испытаний на внецентренное сжатие (черт. 3), 4 — для испытаний на растяжение при раскалывании (черт. 4).

2.3. Соотношение размеров и схемы нагружения образцов приведены на черт. 1—4.

Минимальные размеры образцов и размеры начальных надрезов принимают по таблице в зависимости от размера зерна заполнителя $d_{ам}$.

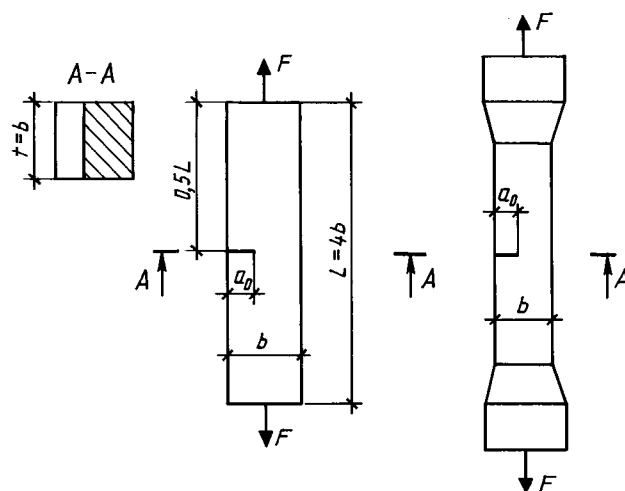
Тип 1



Образец — призма квадратного поперечного сечения для испытания на изгиб силой F в середине пролета.

Черт. 1

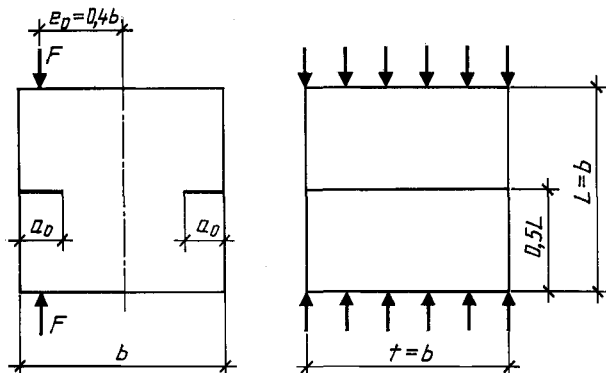
Тип 2



Образец — призма квадратного поперечного сечения для испытания на осевое растяжение силой F .

Черт. 2

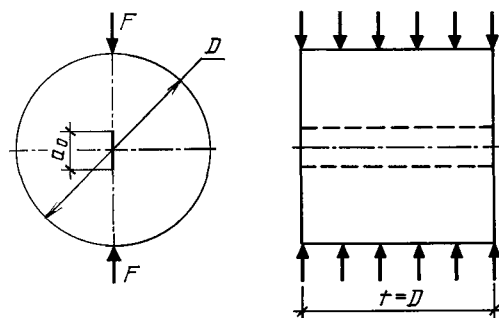
Тип 3



Образец — куб для испытаний на внецентренное сжатие силой F .

Черт. 3

Тип 4



Образец — цилиндр для испытаний на растяжение при раскалывании.

Черт. 4

Примечание к черт. 1—4. Обозначения приведены в приложении 1, размеры образцов — в таблице.

В миллиметрах

Максимальный размер зерна заполнителя d_{am}	Размеры образцов							
	Тип 1		Тип 2		Тип 3		Тип 4	
Менее 1,25	40	10/5	40	15	40	10	100	30
1,25—5,00	70	25/5	70	25	70	15		
5,00—10,00	100	35/5	100	45	100	25		
10,00—20,00	150	50/10	150	60	150	35	200	60
20,00—40,00	200	70/10	200	80	200	50		
40,00—60,00	300	100/15	300	120	300	75	400	120
60,00—80,00	400	140/20	400	160	—	—		

Примечание. При неравновесных испытаниях образца типа 1 допускается не образовывать верхний надрез ($a_{0r} = 0$).

2.4. Начальные надрезы наносят при помощи режущего инструмента или при формировании образцов путем закладывания фольги либо латунной (или стальной) пластины.

Ширина начального надреза не должна превышать $0,5 d_{am}$ и быть не более 2 мм.

2.5. Образцы для испытаний изготавливают по ГОСТ 10180 сериями не менее чем из четырех образцов-близнецов каждая, либо выбуривают (выпиливают) из изделий, конструкций, сооружений по ГОСТ 28570.

2.6. Для изготовления образцов используют оборудование по ГОСТ 10180 и ГОСТ 28570.

2.7. Условия твердения образцов после изготовления принимают по ГОСТ 18105.

3. ИСПЫТАТЕЛЬНОЕ ОБОРУДОВАНИЕ

3.1. Перечень оборудования и его характеристики для изготовления образцов всех типов и их испытаний для определения характеристик трещиностойкости при неравновесных испытаниях принимают по ГОСТ 10180 и ГОСТ 28570.

3.2. Для определения характеристик трещиностойкости при равновесных испытаниях образцов типа 1 используют испытательное оборудование согласно приложению 5; при этом средства измерения должны обеспечивать непрерывную двухкоординатную запись диаграммы $F-V$ в соответствии со схемой коммутации аппаратуры согласно приложению 6.

3.3. Допускается использование других средств измерения, оборудования и приспособлений, если их технические характеристики удовлетворяют требованиям ГОСТ 10180 или ГОСТ 28570 и приложению 5 настоящего стандарта.

3.4. Правила поверки и аттестации средств измерения и испытательного оборудования принимают по ГОСТ 10180.

4. ПРОВЕДЕНИЕ ИСПЫТАНИЙ

4.1. При проведении испытаний температура окружающей среды должна составлять $(20 \pm 5) ^\circ\text{C}$, а относительная влажность — не менее 50 %.

4.2. Линейные размеры образцов измеряют с погрешностью не выше 1 мм, их перемещения — 0,01 мм, а усилия, действующие на образец, — не более 1 % измеряемого максимального усилия.

4.3. Перед началом испытаний следует провести два цикла нагружения — разгрузки до нагрузки, составляющей 10 % ожидаемой максимальной нагрузки.

4.4. Скорость нагружения образцов устанавливают по скорости перемещения нагружающей плиты пресса в пределах 0,02—0,20 мм/с; при этом время испытаний должно составлять не менее 1 мин.

4.5. При равновесных испытаниях образцы типа 1 нагружают непрерывно до их разделения на части с фиксацией полной диаграммы состояния материала $F-V$ (черт. 5, кривая $OTCDE$).

- в) из точки C опускают перпендикуляр CH к оси OV и линию CA , параллельную упругой линии OT ;
 г) определяют величину отрезка OM из выражения:

$$V_{ai}^c = V_e \frac{1 + 2,8 \varphi^2}{1 + 2,8 \varphi^2 + 6 \varphi \left[\left(\frac{\lambda}{1 - \lambda} \right)^2 (5,58 - 19,57 \lambda + 36,82 \lambda^2 - 34,94 \lambda^3 + 12,77 \lambda^4) \right]}; \quad (1)$$

д) из точки M восстанавливают перпендикуляр MC_u^c к оси OV до пересечения с линией CC_u^c , параллельной оси OV . Точку O соединяют с точкой C_u^c отрезком OC_u^c ;

е) для определения величин K_c , G_{ce} из расчетной полной диаграммы построением выделяют полную упругую диаграмму $OTC'X'O$ (черт. 6), для чего используют направления линий разгрузок, например точку разгрузки X переносят по линии, параллельной оси OV , в положение X' на величину, равную V_x .

5.1.2. Расчетным путем или планиметрированием определяют энергозатраты на отдельные этапы деформирования и разрушения образца, а именно: W_m , W_e , W_b , W_{ui} , W_{ce} соответственно, численно равные площадям фигур $OTCA$, ACH , $HCDK$, $OC_u^c M$ на черт. 5 и $OTC'X'O$ на черт. 6.

5.1.3. Расчетным путем определяют значения силовых и энергетических характеристик трещиностойкости по зависимостям:

$$G_i = \frac{W_m + W_e}{t(b - a_0 - a_{0t})}; \quad (2)$$

$$G_F = \frac{W_e + W_l}{t(b - a_0 - a_{0t})}; \quad (3)$$

$$G_{ce} = \frac{W_{ce}}{t(b - a_0 - a_{0t})}; \quad (4)$$

$$J_i = \frac{W_m + W_e - W_{ui}^c}{t(b - a_0 - a_{0t})}; \quad (5)$$

$$K_i = \sqrt{G_i E_b}; \quad (6)$$

$$K_c = \sqrt{G_{se} E_b}; \quad (7)$$

$$\chi_F^c = \frac{G_F E_b}{R \frac{2}{bt}}. \quad (8)$$

5.2. Характеристики трещиностойкости K_c^* по результатам неравновесных испытаний образцов типов 1—4 определяют по зависимостям (9—12):

- для образца типа 1

$$K_c^* = \frac{3 F_c^* L_0}{2 b^{1/2} t} \sqrt{a_0/b} (1,93 - 3,07 \lambda + 14,53 \lambda^2 - 25,11 \lambda^3 + 25,8 \lambda^4); \quad (9)$$

- для образца типа 2

$$K_c^* = \frac{F_c^*}{b^{1/2} t} \sqrt{\frac{\pi \lambda}{1 - \lambda^3}}, \quad (10)$$

С. 6 ГОСТ 29167—91

- для образца типа 3

$$K_c^* = \frac{F_c^*}{b^{1/2} t} (1,83 \lambda^{1/2} - 430 \lambda^{3/2} + 3445 \lambda^{5/2} - 11076 \lambda^{7/2} + 12967 \lambda^{9/2}); \quad (11)$$

- для образца типа 4

$$K^* = \frac{F_c^*}{D^{1/2} t} \sqrt{\frac{2 (a_0/D)}{\pi [1 - (a_0/D)]}}. \quad (12)$$

ПРИЛОЖЕНИЕ 1
Обязательное

ОБОЗНАЧЕНИЯ ВЕЛИЧИН

- K — коэффициент интенсивности напряжений, МПа·м^{0,5}.
 K_c — критический коэффициент интенсивности напряжений при максимальном нагружке, МПа·м^{0,5}.
 K_i — статический критический коэффициент интенсивности напряжений, МПа·м^{0,5}.
 K_e^* — условный критический коэффициент интенсивности напряжений, МПа·м^{0,5}.
 K_{ij} — текущие значения коэффициентов интенсивности напряжений при поэтапном равновесном нагружении образцов, МПа·м^{0,5}.
 G — удельные энергозатраты, МДж/м².
 G_i — удельные энергозатраты на статическое разрушение до момента начала движения магистральной трещины, МДж/м².
 G_F — удельные эффективные энергозатраты на статическое разрушение, МДж/м².
 G_{ce} — полные удельные упругие энергозатраты на статическое деформирование образцов до деления на части, МДж/м².
 J — джей-интеграл, МДж/м².
 J_i — статический джей-интеграл, МДж/м².
 χ_F^c — критерий хрупкости, м.
 W — энергозатраты, МДж.
 W_m — энергозатраты на процессы развития и слияния микротрещин до формирования магистральной трещины статического разрушения, МДж.
 W_e — энергозатраты на упругое деформирование до начала движения магистральной трещины статического разрушения, МДж.
 W_l — энергозатраты на локальное статическое деформирование в зоне магистральной трещины, МДж.
 W_{ui}^c — расчетные энергозатраты на упругое деформирование сплошного образца, МДж.
 W_{ce} — полные упругие энергозатраты на статическое деформирование до деления на части, МДж.
 F — нагрузка, действующая на образец в процессе испытания, МН.
 F_c — нагрузка, соответствующая статическому началу движения магистральной трещины при равновесных испытаниях, МН.
 F_c^* — нагрузка, соответствующая динамическому началу движения магистральной трещины при неравновесных испытаниях, МН.
 F_s — нагрузка, соответствующая массе образца и дополнительного оборудования, МН.
 F_{ij} — текущие значения действующей на образец нагрузки при его поэтапном равновесном нагружении, МН.
 V — перемещения образца, м.
 V_e — перемещения, соответствующие упругим деформациям образца, м.
 V_m — перемещения, соответствующие необратимым деформациям образца, м.
 V_l — перемещения, соответствующие локальным деформациям образца в зоне магистральной трещины, м.
 V_{ui}^c — расчетное значение перемещений сплошного образца, соответствующее моменту начала движения магистральной трещины в образце с начальным надрезом, м.
 a_0, a_{0t} — длина начального надреза, м.
 a_{ij} — текущие значения длины магистральной трещины при поэтапном равновесном нагружении образца, м.
 e_0 — начальный эксцентриситет приложения нагрузки, м.

- b, t, L_0, L, D — размеры образца, м.
 $\varphi = b/L_0$ — относительная высота образца.
 $\lambda = (a_0 + a_{0l})/b$ — относительная длина начального надреза.
 d_{am} — максимальный размер заполнителя, м.
 m_1, m_2 — масса образца и дополнительного оборудования, кг.
 $g = 9,81$ — ускорение свободного падения, м/с².
 $\operatorname{tg}\alpha$ — тангенс угла наклона восходящего упругого участка диаграммы.
 E_l — единичный модуль упругости, МПа.
 E_b — модуль упругости, МПа.
 R_{bt} — прочность на осевое растяжение, МПа.
 R_{bf} — прочность на растяжение при изгибе, МПа.

ПРИЛОЖЕНИЕ 2
Справочное

ТЕРМИНЫ И ПОЯСНЕНИЯ

Термин	Пояснение
1. Трещиностойкость (вязкость разрушения) бетона	Способность бетона сопротивляться началу движения и развитию трещин при механических и других воздействиях
2. Трещина	Полость, образованная без удаления материала двумя соединенными внутри тела поверхностями, которые при отсутствии в нем напряжений удалены друг от друга на расстояния, во много раз меньше протяженности самой полости
3. Магистральная трещина	Трещина, протяженность которой превосходит размеры структурных составляющих материалов и областей самоуравновешенных напряжений и по поверхностям которой произойдет деление образца на части
4. Коэффициент интенсивности напряжений K	Величина, определяющая напряженно-деформированное состояние и смещения вблизи вершины трещины, независимо от схемы нагружения, формы и размеров тела и трещины
5. Условный коэффициент интенсивности напряжений K^*	Значение K , вычисленное через действующую на образец нагрузку и исходную длину трещины a_0 по формулам для упругого тела
6. Удельные энергозатраты G	Величина, характеризующая удельные (относительно эффективной рабочей площади поперечного сечения образца) энергозатраты на различные этапы деформирования и разрушения
7. J -интеграл	Величина, характеризующая работу пластической деформации и разрушения, а также поле напряжений и деформаций при упругопластическом деформировании вблизи вершины трещины (аналогично коэффициенту интенсивности напряжений K)
8. Условный критический коэффициент интенсивности напряжений K_c^*	Значение K^* , определяемое при неравновесных испытаниях образцов типов 1—4 по нагрузке, равной F_c^* , и начального надреза образца a_0 , условно характеризующее критическое состояние материала при динамическом начале движения магистральной трещины
9. Статический критический коэффициент интенсивности напряжений K_i	Значение K , определяемое при равновесных испытаниях образцов типов 1, 5, 6 по G_i и E_b , характеризующее критическое состояние материала при статическом начале движения магистральной трещины
10. Критический коэффициент интенсивности напряжений K_c	Значение K , определяемое при равновесных испытаниях образцов типа 1 по G_{ce} и E_b , инвариантно характеризующее состояние материала при динамическом начале движения магистральной трещины
11. Удельные энергозатраты на начало статического разрушения G_i	Значение G , определяемое при равновесных испытаниях образцов типа 1 по диаграмме $F-V$, характеризующее удельные энергозатраты на начало статического разрушения

Термин	Пояснение
12. Удельные эффективные энергозатраты на статическое разрушение G_F	Значение G , определяемое при равновесных испытаниях образцов типа 1 по диаграмме $F-V$, характеризующее удельные энергозатраты на статическое разрушение
13. Полные удельные упругие энергозатраты на статическое деформирование до деления на части G_{ce}	Значение G , определяемое при равновесных испытаниях образцов типа 1 по диаграмме $F-V$, характеризующее удельные энергозатраты на разрушение
14. Статический джей-интеграл J_i	Значение J , определяемое при равновесных испытаниях образцов типа 1 по диаграмме $F-V$, характеризующее поле напряжений и деформаций вблизи вершины магистральной трещины при начале ее движения
15. Критерий хрупкости χ_{F^c}	Характеристика хрупкости материала

ПРИЛОЖЕНИЕ 3
Рекомендуемое

ОПРЕДЕЛЕНИЕ ХАРАКТЕРИСТИК ТРЕЩИНОСТОЙКОСТИ ПРИ РАВНОВЕСНЫХ ИСПЫТАНИЯХ ОБРАЗЦОВ С ФИКСАЦИЕЙ РАЗМЕРОВ РАЗВИВАЮЩЕЙСЯ МАГИСТРАЛЬНОЙ ТРЕЩИНЫ И СООТВЕТСТВУЮЩИХ ЗНАЧЕНИЙ ПРИЛАГАЕМОЙ НАГРУЗКИ

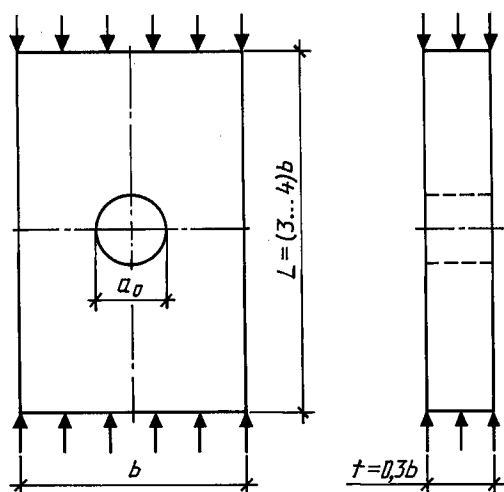
1. Для определения характеристик трещиностойкости производят поэтапное нагружение (с выдержками продолжительностью 60—120 с и фиксацией текущих значений F_y и a_y) образцов типов:

5 — для испытаний на осевое сжатие (черт. 7);

6 — для испытаний на растяжение при внецентренном сжатии (черт. 8).

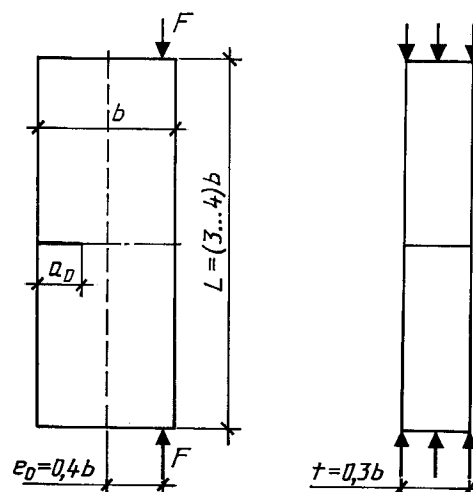
2. Соотношение размеров и схемы нагружения образцов приведены на черт. 7, 8.

Т и п 5



Образец — призма прямоугольного поперечного сечения для испытаний на осевое сжатие.
Черт. 7

Т и п 6



Образец — призма прямоугольного поперечного сечения для испытаний на растяжение при внецентренном сжатии.
Черт. 8

Примечание к черт. 7 и 8. Обозначения приведены в приложении 1, размеры образцов — в приложении 3.

Минимальные размеры образцов типа 5... $b \geq 12 d_{am}$; типа 6... $b \geq 15 d_{am}$.

3. Для определения значений величин a_{ij} применяют капиллярный и оптический способы.

Капиллярный способ основан на эффекте капиллярной адсорбции подкрашенных, люминесцирующих или быстроиспаряющихся жидкостей в трещины. На поверхность образца наносят кистью ацетон, который испаряется с поверхности быстрее, чем из трещины, что позволяет идентифицировать длину развивающейся магистральной трещины.

Оптический способ основан на использовании средств оптической микроскопии; следует применять микроскопы с не менее чем 20-кратным увеличением по ГОСТ 8074.

4. Определение характеристик трещиностойкости

4.1. Для каждого этапа нагружения определяют значение K_{ij} по зависимостям:

- для образца типа 5

$$K_{ij} = \frac{F_{ij} \pi^{1/2}}{tb^{1/2}} (1 + 2\lambda) \left[2(1 + 2\lambda + 2\lambda^2)^2 \sqrt{\frac{2(1 + 2\lambda)}{1 - (1 + 2\lambda)^{-4}}} \right]^{-1}; \quad (13)$$

- для образца типа 6

$$K_{ij} = \frac{F_{ij} \lambda^{1/2}}{tb^{1/2}} \left(\frac{6 e_0}{b} y_1 - y_2 \right); \quad (14)$$

$$\text{где } y_1 = 1,99 - 2,47\lambda + 12,97\lambda^2 - 23,17\lambda^3 + 24,8\lambda^4; \quad (15)$$

$$y_2 = 1,99 - 0,41\lambda + 18,7\lambda^2 - 38,48\lambda^3 + 53,85\lambda^4; \quad (16)$$

$$\lambda = a_{ij}/b. \quad (17)$$

4.2. По результатам п. 4.1 строят зависимость $K_{ij} - a_{ij}$; за величину K_i принимают среднее значение K_{ij} на участке зависимости, где тангенс угла ее наклона отличается от нуля не более чем на 8 %.

ПРИЛОЖЕНИЕ 4 Рекомендуемое

ОПРЕДЕЛЕНИЕ ПРЕДЕЛА ПРОЧНОСТИ НА РАСТЯЖЕНИЕ И НАЧАЛЬНОГО МОДУЛЯ УПРУГОСТИ

1. Значение R_{bt} определяют при равновесных испытаниях образцов типа 1 и типов 5, 6 (согласно приложению 3) по зависимости

$$R_{bt} = (0,77 K_i) / \sqrt{2,6 \pi d_{am}}. \quad (18)$$

2. Значение R_{bf} определяют при равновесных испытаниях образцов типа 1 по зависимости

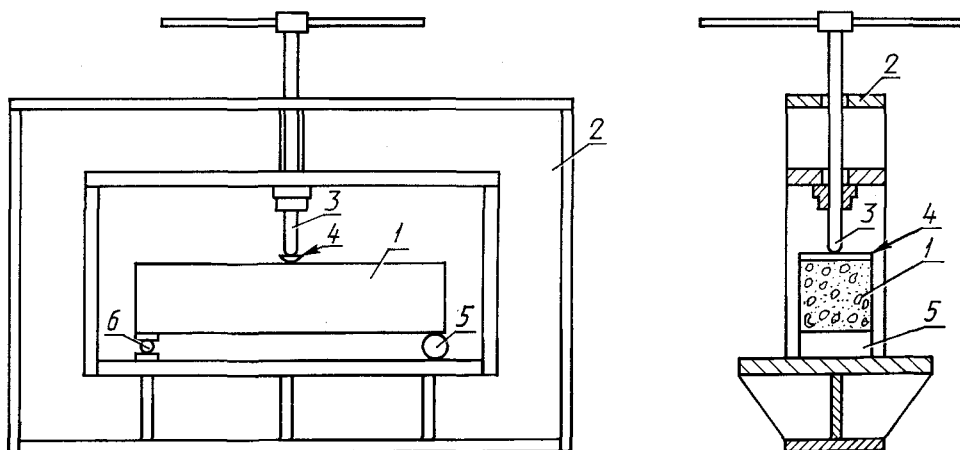
$$R_{bf} = \frac{3 F_c L_0}{2b (h - a_0 - a_{0i})^2 \left[(1 - \lambda)^2 (1,93 - 3,07\lambda + 14,53\lambda^2 - 25,11\lambda^3 - 25,8\lambda^4) \right]}. \quad (19)$$

3. Значение E_b определяют при равновесных испытаниях образцов типа 1 с $\lambda \sim 0,1-0,5$ по зависимости

$$E_b = \frac{E_1 I_0^3 \operatorname{tg} \alpha}{4 tb^3} \left\{ \frac{3\lambda (4\lambda^2 - 5\lambda + 2)}{(1 - \lambda)^2} + (1 - 2\lambda)^3 - 12 \left[\lambda^2 + 2\lambda + 2 \ln (1 - \lambda) \right] \right\}. \quad (20)$$

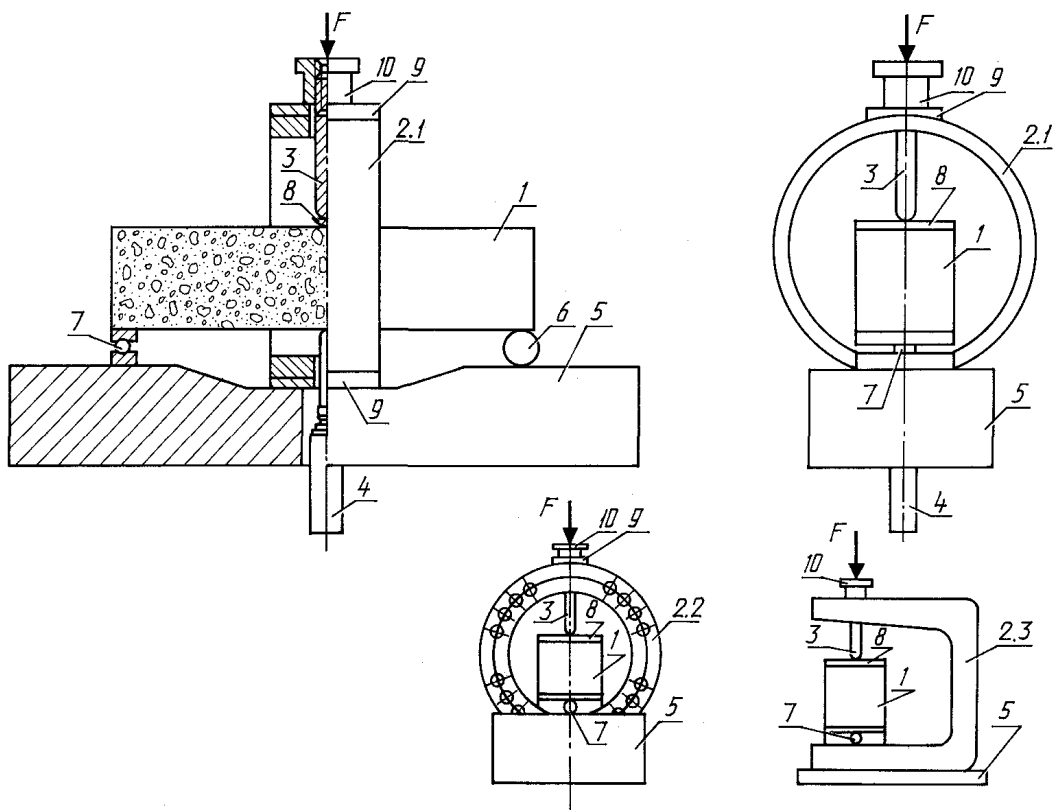
**ИСПЫТАТЕЛЬНОЕ ОБОРУДОВАНИЕ ДЛЯ ОПРЕДЕЛЕНИЯ ХАРАКТЕРИСТИК
ТРЕЩИНОСТОЙКОСТИ ПРИ РАВНОВЕСНЫХ ИСПЫТАНИЯХ ОБРАЗЦОВ ТИПА 1**

Для определения характеристик трещиностойкости при равновесных испытаниях образцов типа 1 используют специальные испытательные машины со следящей системой и быстродействующей обратной связью или испытательные машины, обладающие высокой жесткостью (не менее чем в два раза превышающей начальную жесткость образца (черт. 9), или стандартные испытательные машины по п. 3.1, оборудованные дополнительным перераспределяющим устройством (черт. 10) типа «кольцо», включающим в себя: силовой элемент — кольцо; нагружающий силоизмеритель — шток; датчик перемещения; опорную плиту с шарнирной и роликовой опорами. Испытания рекомендуется проводить на установке ПРДД-3 экспериментального объединения «Реконструкция», которое распространяет чертежи, методики аттестации и поставяет оборудование.



1 — образец; 2 — загружающее устройство; 3 — нагружающий винтовой силоизмерительный шток;
4 — распределительная балка; 5 — роликовая опора; 6 — шарнирная опора

Черт. 9



1 — образец; 2 — дополнительное перераспределяющее устройство типа: «кольцо» (2.1), «кольцо в кольце» (2.2), «скоба» (2.3); 3 — нагружающий силоизмерительный шток; 4 — датчик перемещений; 5 — станина; 6 — роликовая опора; 7 — шарнирная опора; 8 — распределительная балка; 9 — фиксирующие накладки; 10 — фиксатор нагружающего силоизмерительного штока

Черт. 10

ПОПРАВКА НА МАССУ ОБРАЗЦА И ДОПОЛНИТЕЛЬНОГО ОБОРУДОВАНИЯ

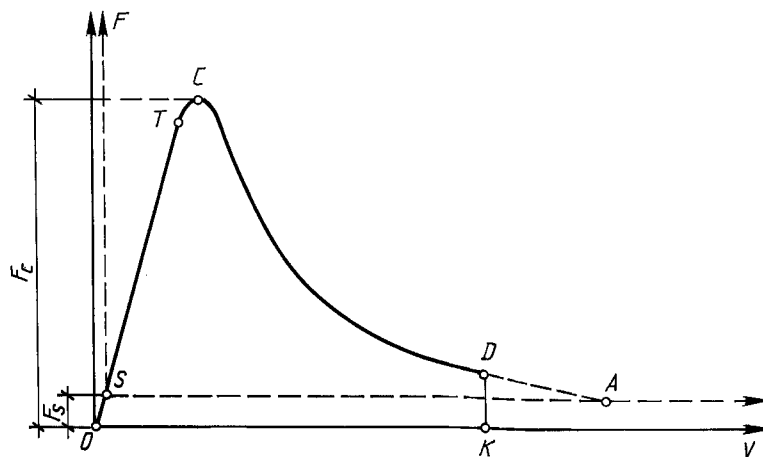
При равновесных испытаниях образцов типа 1 с $b \geq 200$ мм перед определением характеристик трещи-
нотойкости производят поправку на массу образца и распределительную балку.

Для этого полную диаграмму состояния материала (кривая $STCDA$ на черт. 11) трансформируют в
расчетную (кривая $OSTCDK$) следующим образом:

- точку S по упругой линии ST переносят в положение точки O на величину F_s , откладываемую на оси
 F , равную

$$F_s = [m_1(L_0/L) + m_2]g, \quad (21)$$

- проводят оси OF и OV , параллельные соответственно SF и SV' ;
- с начала прямолинейного нисходящего участка диаграммы, т. е. из точки D , где выполняется условие
($dF/dV \sim \text{const}$) проводят отрезок DK , перпендикулярный оси OV ;
- фиксируют расчетную диаграмму $OSTCDK$.



Черт. 11

ИНФОРМАЦИОННЫЕ ДАННЫЕ

1. **РАЗРАБОТАН** Научно-исследовательским, проектно-конструкторским и технологическим институтом бетона и железобетона (НИИЖБ) Госстроя СССР, Министерством энергетики и электрификации СССР, Министерством высшего и среднего специального образования СССР
2. **ВНЕСЕН** Министерством энергетики и электрификации СССР
3. **УТВЕРЖДЕН И ВВЕДЕН В ДЕЙСТВИЕ** Постановлением Государственного комитета по строительству и инвестициям от 25.11.91 № 13
4. **ССЫЛОЧНЫЕ НОРМАТИВНО-ТЕХНИЧЕСКИЕ ДОКУМЕНТЫ**

Обозначение НТД, на который дана ссылка	Номер пункта, приложения
ГОСТ 8074—82	Приложение 3
ГОСТ 10180—90	2.5, 2.6, 3.1, 3.3, 3.4
ГОСТ 18105—86	2.7
ГОСТ 28570—90	2.5, 2.6, 3.1, 3.3

5. **ПЕРЕИЗДАНИЕ.** Декабрь 2003 г.

Редактор *В.П. Огурцов*
Технический редактор *В.Н. Прусакова*
Корректор *Н.Л. Рыбалко*
Компьютерная верстка *С.В. Рябовой*

Изд. лиц. № 02354 от 14.07.2000. Сдано в набор 13.01.2004. Подписано в печать 02.02.2004. Усл.печ.л. 1,86. Уч.-изд.л. 1,40.
Тираж 161 экз. С 684. Зак. 128.

ИПК Издательство стандартов, 107076 Москва, Колодезный пер., 14.
<http://www.standards.ru> e-mail: info@standards.ru

Набрано в Издательстве на ПЭВМ
Отпечатано в филиале ИПК Издательство стандартов — тип. «Московский печатник», 105062 Москва, Лялин пер., 6.
Плр № 080102