

**МИНИСТЕРСТВО ВНУТРЕННИХ ДЕЛ
РОССИЙСКОЙ ФЕДЕРАЦИИ
ГОСУДАРСТВЕННАЯ ПРОТИВОПОЖАРНАЯ СЛУЖБА**

НОРМЫ ПОЖАРНОЙ БЕЗОПАСНОСТИ

ВОЗДУХОВОДЫ
МЕТОД ИСПЫТАНИЯ НА ОГНЕСТОЙКОСТЬ
НПБ 239-97

Издание официальное

МОСКВА 1997

С. 2 НПБ 239-97

Разработаны Всероссийским научно-исследовательским институтом противопожарной обороны (ВНИИПО) МВД России (Ильминский И.И., Девлишев П.П., Валеев Г.Н.), Главным управлением Государственной противопожарной службы МВД России (Татаров В.Е.).

Внесены и подготовлены к утверждению ВНИИПО МВД России, нормативно-техническим отделом ГУГПС МВД России.

Согласованы с Минстроем России.

Утверждены главным государственным инспектором Российской Федерации по пожарному надзору.

Введены в действие приказом ГУГПС МВД России № 49 от 31.07.97 г.

Дата введения в действие 01.09.97 г.

Нормы Государственной противопожарной службы
МВД России

ВОЗДУХОВОДЫ.

Метод испытания на огнестойкость

VENTILATION DUCTS.

The test method for the fire resistance

Дата введения 01.09.1997 г.

1. ОБЛАСТЬ ПРИМЕНЕНИЯ

Настоящие нормы устанавливают метод испытания на огнестойкость элементов конструкций:

воздуховодов приточно-вытяжных систем общеобменной, аварийной противодымной вентиляции, систем местных отсосов, систем кондиционирования воздуха;

каналов технологической вентиляции, в том числе газоходов различного назначения.

Настоящие нормы не предназначены для проведения испытаний на огнестойкость:

вентиляционных каналов, выполненных в пустотах конструкций стен и перекрытий;

дымовых вытяжных каналов, выполненных в элементах ограждающих строительных конструкций.

2. НОРМАТИВНЫЕ ССЫЛКИ

В настоящих нормах использованы ссылки на следующие нормативные документы:

ГОСТ 6616 Преобразователи термоэлектрические ГСП. Общие технические условия.

ГОСТ 12.2.003 Оборудование производственное. Общие требования безопасности.

ГОСТ 12.1.019 Электробезопасность. Общие требования и номенклатура видов защиты.

ГОСТ Р 30247.0-94 Конструкции строительные. Методы испытания на огнестойкость. Общие требования.

ГОСТ Р 50431 Термопары. Номинальные статические характеристики преобразования.

3. КРИТЕРИИ ОГНЕСТОЙКОСТИ

3.1. Огнестойкость конструкции воздуховода определяется временем от начала нагревания испытываемой конструкции воздуховода до наступления одного из предельных состояний.

3.1.1. Различаются два вида предельных состояний конструкций воздухопроводов по огнестойкости:

потеря теплоизолирующей способности (I);

потеря плотности (E).

Обозначение предела огнестойкости конструкции воздуховода состоит из условных обозначений нормируемых предельных состояний и цифры, соответствующей времени достижения одного из этих состояний (первого по времени) в минутах, например:

I 120 - предел огнестойкости 120 мин по признаку потери теплоизолирующей способности;

EI 60 - предел огнестойкости 60 мин по признакам теплоизолирующей способности и потери плотности, независимо от того, какой из двух признаков достигается ранее.

В тех случаях, когда для конструкции нормируются (или устанавливаются) различные пределы огнестойкости по различным предельным состояниям, обозначение предела огнестойкости состоит из двух частей, разделенных между собой наклонной чертой, например:

Е 120/1 60 - требуемый предел огнестойкости по признаку потери плотности 120 мин, а по признаку потери теплоизолирующей способности - 60 мин.

При различных значениях пределов огнестойкости одной и той же конструкции по разным предельным состояниям обозначение пределов огнестойкости перечисляется по убыванию.

3.1.2. Потеря теплоизолирующей способности конструкций воздухопроводов характеризуется повышением температуры в среднем более чем на 160 °С или локально более чем на 190 °С на наружных поверхностях:

конструкций воздухопроводов вне зоны их нагрева на расстояниях 0,05 и 1,0 м от ограждающих конструкций печи (не менее чем в четырех точках каждого сечения на указанных расстояниях);

с необогреваемой стороны узлов уплотнения зазоров в местах прохода воздухопроводов через ограждения печи (не менее чем в четырех точках).

Вне зависимости от первоначальной температуры указанных поверхностей значение локальной температуры не должно превышать 220 °С в любых точках (в том числе в тех, где ожидается локальный прогрев - стыки, углы, теплопроводные включения).

3.1.3. Потеря плотности характеризуется:

образованием в узлах уплотнения зазоров в местах прохода воздухопроводов через ограждения печи или в конструкциях воздухопроводов с необогреваемой стороны визуально обнаруживаемых сквозных трещин или сквозных отверстий, через которые проникают продукты горения или пламя;

превышением допустимых величин подсосов или утечек газа через неплотности конструкций воздухопроводов.

Величина подсосов или утечек в расчете на 1 м² поперечного сечения воздуховода должна быть не более 0,15 м³ с⁻¹. Для произвольного сечения воздуховода максимально допустимая величина подсосов и утечек определяется по формуле

$$Q_{пр} = 0,0087 (P \cdot F)^{1/2},$$

С. 6 НПБ 239-97

где $Q_{пр}$ - предельно допустимые подсосы (утечки) через неплотности конструкции воздуховода при температуре $0\text{ }^{\circ}\text{C}$, $\text{м}^3 \cdot \text{с}^{-1}$; P - разрежение (избыточное давление) во внутренней полости воздуховода по отношению к атмосферному давлению, Па; F - площадь поперечного сечения воздуховода, м^2 .

4. СУЩНОСТЬ МЕТОДА И РЕЖИМЫ ИСПЫТАНИЯ

4.1. Сущность метода заключается в определении времени, по истечении которого наступает одно из предельных состояний конструкции воздуховода (по пп. 3.1.1-3.1.3) при наружном ее обогреве с одновременным нагружением избыточным давлением (разрежением) во внутренней полости.

4.2. Тепловое воздействие на конструкции воздухопроводов осуществляется в соответствии с температурным режимом в печи и допускаемыми отклонениями температур согласно требованиям ГОСТ Р 30247.0-94.

4.3. Величина избыточного давления (разрежения) во внутренних полостях конструкций воздухопроводов должна быть не менее (300 ± 6) Па.

4.4. С учетом специфики функционального назначения воздухопроводов указанные в пп. 4.2, 4.3 температурный режим и значение величины избыточного давления (разрежения) во внутренних полостях конструкций воздухопроводов могут быть изменены в соответствии с технической документацией на изделие.

5. СТЕНДОВОЕ ОБОРУДОВАНИЕ И ИЗМЕРИТЕЛЬНАЯ АППАРАТУРА

5.1. Стенд для проведения испытаний воздухопроводов состоит (обязательные приложения 1, 2) из печи с внутренними размерами не менее $2,5 \times 2,5 \times 2,5$ м, вентилятора, дросселирующего устройства, воздухопроводов обвязки вентилятора.

Печь должна быть оборудована форсунками, работающими на жидком топливе, и обеспечивать требуемый тепловой режим по п. 4.2.

Дросселирующее устройство должно обеспечивать возможность регулирования подачи и давления вентилятора для поддержания параметров работы оборудования по п. 4.3.

5.2. Испытательный стенд оснащается средствами измерения температуры, интервалов времени, расхода газов и давления.

5.2.1. Для измерения температуры на необогреваемых поверхностях воздухопроводов на поверхности уплотнений воздухопроводов в проеме печи и в сечении установочного расходомерного устройства (обязательные приложения 1, 2) следует применять хромель-алюмелевые термоэлектрические преобразователи (ТЭП) по ГОСТ 6616 с диаметром электродов не более 0,7 мм.

5.2.2. Для измерения температуры в печи следует применять хромель-алюмелевые ТЭП по ГОСТ 6616 с диаметром электродов от 1,2 до 3,0 мм.

5.2.3. ТЭП в сечении установки расходомерного устройства (обязательное приложение 2) должен располагаться на расстоянии не более 0,2 d от оси мерного участка воздуховода и от расходомерного устройства.

5.2.4. Для регистрации измеряемых температур следует применять приборы класса точности не менее 1,0 с диапазоном измерений от 0 до 1300 °С.

5.2.5. Для регистрации давления газовой среды следует применять приборы (манометры, микроманометры и т. п.) класса точности не ниже 1,0.

5.2.6. Для измерения расхода газов следует применять расходомерные устройства, позволяющие измерять величины расходов, составляющие не менее чем 15 % от $Q_{пр}$ по п.3.1.3.

5.2.7. Конструкция расходомерного устройства должна исключать возможность образования осадков и отложений перед ним.

5.2.8. Для измерения интервалов времени должны использоваться секундомеры с погрешностью измерения, составляющей не более 10 с в течение 1 ч.

5.2.9. Расположение ТЭП, а также места отбора давления и установочного расходомерного устройства должно соответствовать схемам, приведенным в обязательных приложениях 1, 2.

С. 8 НПБ 239-97

5.2.10. Номинальные статические характеристики и пределы допускаемых отклонений термоэлектродвижущей силы (т.э.д.с.) ТЭП по пп. 5.2.1-5.2.2 должны соответствовать ГОСТ Р 50431 или индивидуальным градуировкам.

6. ПОДГОТОВКА К ИСПЫТАНИЯМ

6.1. Испытанию на огнестойкость подлежат образцы воздухопроводов, поставляемые в сборе, включая предусмотренные конструкторской документацией разработчика покрытия, термоизоляции, узлы крепления и подвески.

На испытания поставляется образец воздухопровода прямоугольного сечения с соотношением внутренних размеров поперечного сечения $1,5 \leq b/a \leq 2$ (рис. 1.3 обязательного приложения 1).

Длина участка образца, подлежащего нагреву (обогреваемого участка), должна быть не менее 2,5 м, длина необогреваемого участка - не менее 1,5 м. На длине участка, подлежащего нагреву, должно быть не менее двух соединений, выполненных по типовому способу (фланцевых, сварных и т. п.), на длине необогреваемого участка - по крайней мере, одно соединение. Обогреваемый участок воздухопровода должен быть заглушен с торца пластиной из того же материала, из которого выполнен воздуховод. Присоединение заглушки должно осуществляться тем же способом, что и соединение звеньев воздухопровода. Заглушенный торец воздухопровода должен быть жестко закреплен в ограждающей конструкции печи.

6.2. Образцы воздухопроводов, поставленные для испытаний, должны соответствовать конструкторской документации. Степень соответствия устанавливается входным контролем.

6.3. Для проведения испытаний образец устанавливается на стенде горизонтально (обязательные приложения 1, 2). Плотность вентиляционного канала, присоединяемого к испытываемому образцу, по величине утечек и подсосов воздуха должна быть определена предварительно и составлять не более 15 % максимально допустимого расхода газов по п. 3.1.3 настоящих норм

6.4. В случае предъявления к конструкциям воздуховодов особых требований, в соответствии с технической документацией возможно проведение испытаний при вертикальном расположении воздуховодов на стенде (обязательные приложения 1, 2), а также воздуховодов непрямоугольного сечения.

7. ПОСЛЕДОВАТЕЛЬНОСТЬ ПРОВЕДЕНИЯ ИСПЫТАНИЯ

7.1. Испытание должно проводиться при температуре окружающей среды от 0 до 40 °С.

7.2. Избыточное давление (разрежение) во внутренней полости образца создается путем подключения мерного участка вентиляционного канала, присоединяемого к образцу, к нагнетательному (всасывающему) патрубку вентилятора.

Регулирование величины избыточного давления (разрежения) осуществляется дросселированием вентилятора посредством заслонок.

7.3. Начало испытаний соответствует моменту включения форсунок печи, непосредственно перед которым включается вентилятор и регулируется величина избыточного давления (разрежения) во внутренней полости образца.

7.4. Во время испытаний регистрируют:

- температуру в печи;
- температуру на необогреваемых поверхностях образца и узла уплотнения мест его прохода через стенку печи;
- избыточное давление (разрежение) и расход газового потока в вентиляционной системе стенда;
- температуру газа в сечении установки расходомерного устройства;
- момент образования сквозных трещин или отверстий с обогреваемой стороны образца и узла его уплотнения в месте прохода через ограждение печи по появлению дыма или пламени.

Одновременно визуально контролируется состояние конструкции и узлов сочленения образца как в зоне нагрева, так и снаружи печи. наблюдается поведение узлов крепления (подвески) образца, регистрируется появление и характер возможных деформаций.

Измерения температур, расходов и давлений должны проводиться в интервалах не более 2 мин.

7.5. Испытание должно проводиться до наступления одного из предельных состояний образца по огнестойкости согласно разд. 3 настоящих норм.

8. ОБРАБОТКА РЕЗУЛЬТАТОВ ИЗМЕРЕНИЙ

8.1. Фактические значения подсосов (утечек) через неплотности конструкций образца, приведенные к температуре 0 °С, определяются по формуле

$$Q_{инп} = Q_i \cdot \sqrt{\frac{273}{t_i + 273}},$$

где $Q_{инп}$ - утечки (подсосы) через образец в i -м измерении, приведенные к температуре газа 0 °С, $\text{м}^3 \cdot \text{с}^{-1}$; Q_i - фактические утечки (подсосы) через образец по результатам i -го измерения, $\text{м}^3 \cdot \text{с}^{-1}$; t_i - температура газа, измеренная в сечении установки расходомерного устройства, °С.

9. ОЦЕНКА РЕЗУЛЬТАТОВ ИСПЫТАНИЯ

9.1. Огнестойкость воздуховода определяется интервалом времени до наступления одного из предельных состояний по пп. 3.1.1-3.1.3.

9.2. По итогам испытания воздуховоду присваивается классификационное обозначение в соответствии с п. 3.1.1 (например, "I t" или "E t"), где t - одно из значений временного ряда 15, 20, 30, 45, 60, 90, 120, 180, 240, 360 мин, меньшее или равное пределу огнестойкости воздуховода.

9.3. Результаты испытаний воздуховода могут быть распространены на воздуховоды аналогичной конструкции прямоугольного и круглого сечения, если значение величины их гидравлического диаметра, рассчитываемое по соотношению

$$D_r = \frac{4F}{\Pi},$$

где F и Π - соответственно площадь и периметр проходного сечения воздуховода, не превышает значения величины гидравлического диаметра испытанного воздуховода более чем на 50 %, а внутренние размеры их поперечного сечения (диаметр или длина большей стороны) не превышают 1000 мм.

10. ОТЧЕТ ОБ ИСПЫТАНИИ

В отчете об испытании, составленном по рекомендуемой форме, должны содержаться следующие данные:

1. Наименование организации, проводящей испытания;
2. Наименование и адрес заказчика;
3. Характеристика объекта испытаний;
4. Метод испытания;
5. Процедура испытания;
6. Испытательное оборудование;
7. Результаты испытаний;
8. Оценка результатов испытаний.

11. ТЕХНИКА БЕЗОПАСНОСТИ

11.1. При испытаниях воздухопроводов на огнестойкость должны соблюдаться требования безопасности и производственной санитарии согласно ГОСТ 12.2.003 и ГОСТ 12.1.019.

11.2. К испытанию допускаются лица, ознакомленные с техническим описанием и инструкцией по эксплуатации испытательного стенда.

11.3. Все быстро движущиеся и вращающиеся части стендовой установки должны иметь ограждения.

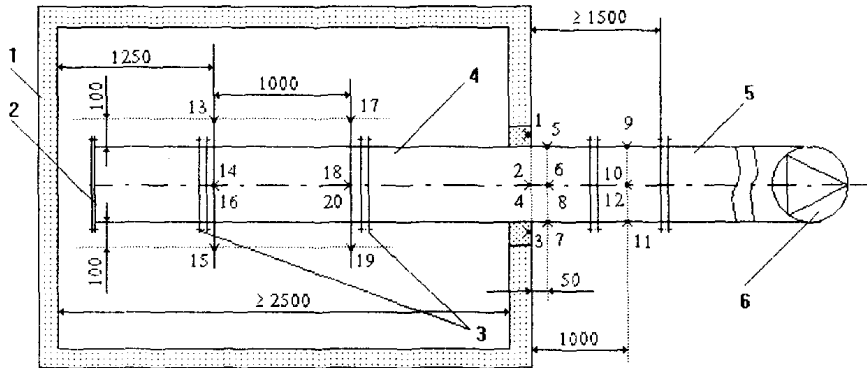



Рис. 1.1. Схема размещения горизонтальных воздухопроводов на испытательном стенде:

1 - печь; 2 - заглушенный торец образца; 3 - места сочленения элементов образца; 4 - испытываемый образец воздуховода (с отверстием или без него); 5 - переходной элемент; 6 - вентилятор;  - ТЭП, установленные:

- 1-4 - на поверхности уплотнений воздуховода в проеме печи;
- 5-12 - на необогреваемых поверхностях воздуховода;
- 13-20 - в печи

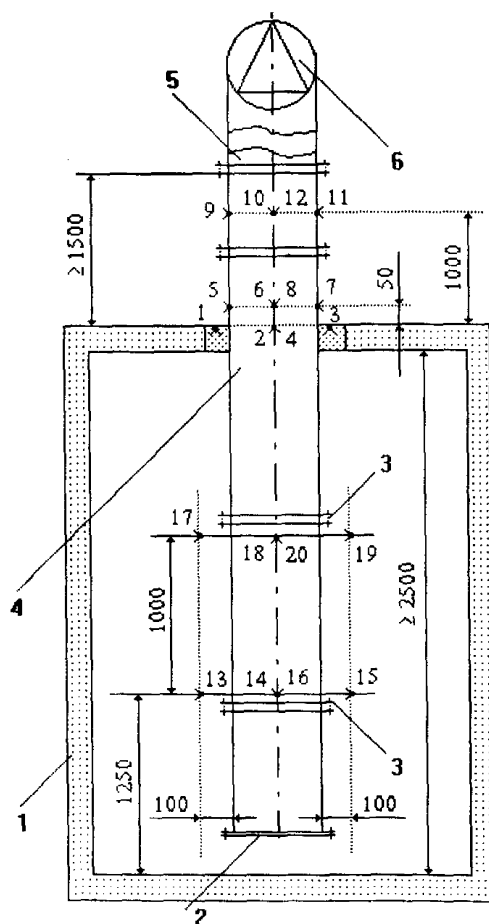
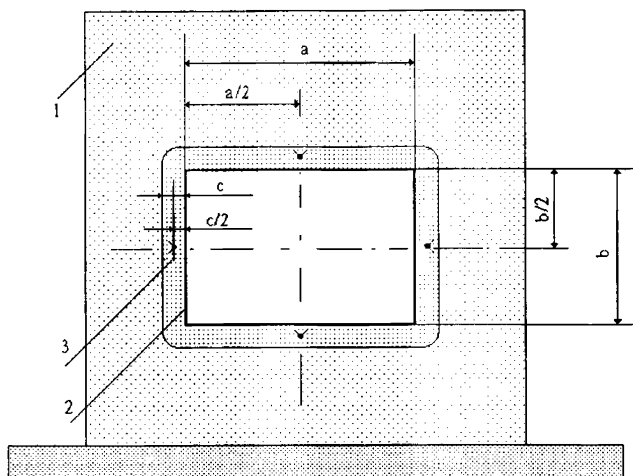


Рис. 1.2. Схема размещения вертикальных воздуховодов на испытательном стенде:


1 - печь; 2 - заглушенный торец образца; 3 - места сочленения элементов образца; 4 - испытываемый образец воздуховода (с отверстием или без него); 5 - переходной элемент; 6 - вентилятор; ∇ - ТЭП, установленные:

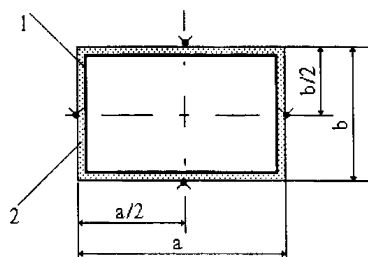
- 1-4 - на поверхности уплотнений воздуховода в проеме печи;
- 5-12 - на необогреваемых поверхностях воздуховода;
- 13-20 - в печи

С. 14 НПБ 239-97




**Рис. 1.3. Схема размещения ТЭП в узле уплотнения места про-
ходки воздуховода через ограждающую конструкцию печи:**

1 - печь; 2 - воздуховод; 3 - уплотнение места про-
ходки воздуховода через ограждающую конструкцию печи;  - ТЭП; a, b - внутренние раз-
меры поперечного сечения воздуховода; c - толщина заделки



**Рис. 1.4. Схема размещения ТЭП на необогреваемой
поверхности воздуховода:**

1- воздуховод; 2 - покрытие воздуховода;  - ТЭП; a, b - размеры попе-
речного сечения воздуховода

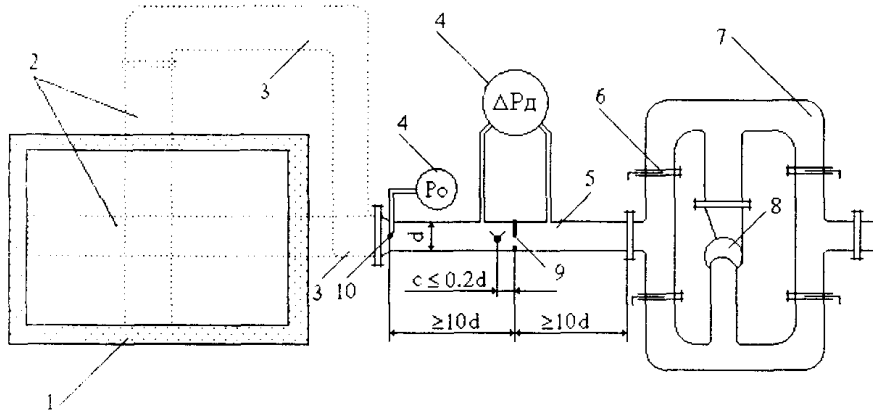


Рис. 2.1. Схема стендового оборудования для испытания воздуховодов на огнестойкость:

1 - печь; 2 - испытываемый образец воздуховода (установленный вертикально или горизонтально); 3 - переходной элемент; 4 - микроманометр; 5 - мерный участок; 6 - регулирующая заслонка; 7 - воздуховоды обвязки вентилятора; 8 - вентилятор; 9 - расходомерная диафрагма; 10 - точка отбора давления в полости испытываемого образца; ТЭП

Подписано в печать 10.09.97 г. Формат 60х84/16.
Печать офсетная. Усл. печ. л. 0,93. Уч.-изд. л. 0,8.
Т. - 1000 экз. Заказ № 138.

Типография ВНИИПО МВД России.
*143900, Московская обл., Балашихинский р-н,
пос. ВНИИПО д. 12*