

ГОСТ 1144—80

МЕЖГОСУДАРСТВЕННЫЙ СТАНДАРТ

---

**ШУРУПЫ С ПОЛУКРУГЛОЙ ГОЛОВКОЙ**  
**КОНСТРУКЦИЯ И РАЗМЕРЫ**

Издание официальное

ИПК ИЗДАТЕЛЬСТВО СТАНДАРТОВ  
Москва

**ШУРУПЫ С ПОЛУКРУГЛОЙ ГОЛОВКОЙ**

**Конструкция и размеры**

Half — round head wood screws.  
Construction and dimensions

**ГОСТ  
1144—80**

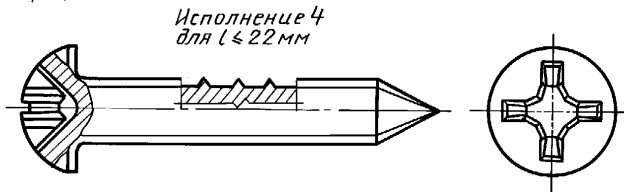
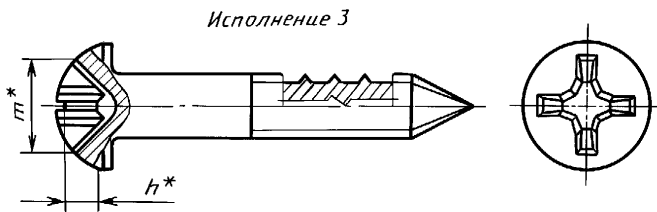
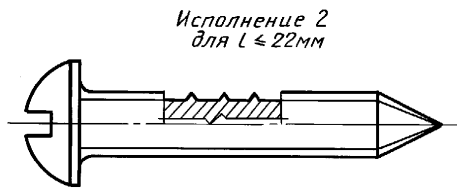
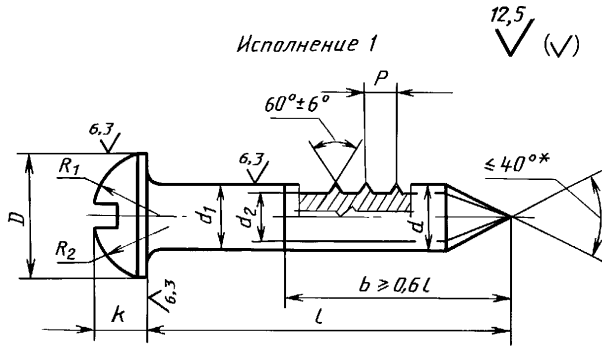
МКС 21.060.10

---

**Дата введения 1982—01—01**

1. Настоящий стандарт распространяется на шурупы с полукруглой головкой с диаметром стержня от 1,6 до 10 мм.  
Стандарт полностью соответствует СТ СЭВ 2329.  
Требования настоящего стандарта являются обязательными.  
**(Измененная редакция, Изм. № 1, 2).**
2. Конструкция и размеры шурупов должны соответствовать указанным на чертеже и в табл. 1 и 2.





\* Размеры для справок.

Таблица 1

мм

Диаметр резьбы $d$ (пред. откл. $h_{14}$ )		1,6	2	2,5	3	3,5	4	5	6	8	10
Внутренний диаметр резьбы $d_2$ , не более		1,1	1,4	1,7	2,1	2,4	2,8	3,5	4,2	5,6	7,0
Шаг резьбы $P$ (пред. откл. $\pm 0,2 P$ )		0,8	1	1,25	1,25	1,5	1,75	2	2,5	3,5	4,5
Диаметр головки $D$		3,2	4,0	5,0	6,0	7,0	8,0	10,0	12,0	16,0	20,0
Высота головки $K$		1,1	1,4	1,7	2,1	2,4	2,8	3,5	4,2	5,6	7,0
Радиус сферы	$R_1 \approx$	2,6	3,2	4,0	4,8	5,6	6,4	8,0	9,6	12,8	16,0
	$R_2 \approx$	1,3	1,6	2,0	2,4	2,8	3,2	4,0	4,8	6,4	8,0
Номер крестообразного шлица		—	0	1		2			3		4
Диаметр крестообразного шлица $t$		—	2	2,6	3,0	4,1	4,6	5,2	7,0	8,2	10,6
Глубина крестообразного шлица $h$ , не более		—	1,2	1,3	1,7	1,8	2,2	2,8	3,2	4,6	5,6
Глубина вхождения калибра в крестообразный шлиц	не более	—	1,3	1,4	1,8	2,2	2,5	3,1	3,7	5,1	6,3
	не менее	—	1,0	1,1	1,5	1,7	2,0	2,6	3,2	4,6	5,8

Таблица 2

мм

Длина шурупа $l$	Диаметр шурупа $d$										
	1,6	2	2,5	3	3,5	4	5	6	8	10	
7				—	—	—	—	—	—	—	
10				—	—	—	—	—	—	—	
13						—	—	—	—	—	
16	—							—	—	—	
(18)	—	—						—	—	—	
20	—	—	Стандартные длины							—	—
(22)	—	—							—	—	
25	—	—							—	—	
30	—	—	—						—	—	
35	—	—	—	—					—	—	
40	—	—	—	—	—				—	—	
45	—	—	—	—	—	—			—	—	
50	—	—	—	—	—	—	—		—	—	
60	—	—	—	—	—	—	—	—	—	—	
70	—	—	—	—	—	—	—	—	—	—	
80	—	—	—	—	—	—	—	—	—	—	
90	—	—	—	—	—	—	—	—	—	—	
100	—	—	—	—	—	—	—	—	—	—	

П р и м е ч а н и е. Длины шурупов, заключенные в скобках, применять не рекомендуется.

#### С. 4 ГОСТ 1144—80

Пример условного обозначения шурупа исполнения 1, диаметром  $d = 3$  мм, длиной  $l = 20$  мм из низкоуглеродистой стали, без покрытия

*Шуруп 1—3 × 20 ГОСТ 1144—80*

То же, с цинковым покрытием толщиной 6 мкм, нанесенным способом катодного восстановления хроматированным

*Шуруп 1—3 × 20.016 ГОСТ 1144—80*

То же, исполнения 2, из коррозионностойкой стали, без покрытия

*Шуруп 2—3 × 20.2 ГОСТ 1144—80*

**(Измененная редакция, Изм. № 2).**

3. Шлицы прямые — по ГОСТ 24669, крестообразные — по ГОСТ 10753.

**(Измененная редакция, Изм. № 2).**

3а. Диаметр гладкой части стержня  $d_1$  должен быть не менее диаметра под накатку резьбы или не превышать номинального значения наружного диаметра резьбы шурупа.

3б. Радиус под головкой — по ГОСТ 24670.

3а, 3б. **(Введены дополнительно, Изм. № 2).**

4. Технические требования — по ГОСТ 1147.

5. Теоретическая масса шурупов указана в приложении 1.

6. Допускается при необходимости обеспечения взаимозаменяемости для применения в изделиях, спроектированных до 1 января 1980 г., по согласованию с потребителем изготавливать шурупы с допусками по приложению 2.

## Масса стальных шурупов

Длина шурупа $l$ , мм	Теоретическая масса 1000 шт. стальных шурупов, кг $\approx$ при номинальном диаметре резьбы $d$ , мм									
	1,6	2	2,5	3	3,5	4	5	6	8	10
7	0,13	0,20	0,33	—	—	—	—	—	—	—
10	0,16	0,26	0,42	0,64	0,89	—	—	—	—	—
13	0,20	0,32	0,51	0,77	1,07	1,44	2,40	—	—	—
16	—	0,38	0,60	0,90	1,25	1,67	2,76	—	—	—
18	—	—	0,66	0,99	1,36	1,83	3,00	4,53	—	—
20	—	—	0,71	1,08	1,48	1,98	3,24	4,88	—	—
22	—	—	0,77	1,16	1,60	2,14	3,49	5,22	—	—
25	—	—	0,86	1,30	1,78	2,36	3,85	5,74	—	—
30	—	—	—	1,52	2,07	2,75	4,45	6,61	—	—
35	—	—	—	—	2,36	3,14	5,06	7,47	—	—
40	—	—	—	—	2,66	3,52	5,67	8,34	—	—
45	—	—	—	—	—	3,91	6,27	9,20	—	—
50	—	—	—	—	—	4,29	6,88	10,07	18,47	—
60	—	—	—	—	—	5,06	8,09	11,80	21,52	—
70	—	—	—	—	—	—	9,30	13,53	24,57	—
80	—	—	—	—	—	—	—	15,26	27,63	44,39
90	—	—	—	—	—	—	—	16,99	30,68	49,14
100	—	—	—	—	—	—	—	18,72	33,73	53,89

Примечание. Для определения массы шурупов из латуни массы, указанные в таблице, следует умножить на коэффициент 1,08.

ДОПУСКИ ДЛЯ ШУРУПОВ С ПОЛУКРУГЛОЙ ГОЛОВКОЙ  
ПО СИСТЕМЕ ЕСП СЭВ и ОСТ

Поля допусков	
по ЕСП СЭВ	по системе ОСТ
h14	$B_7$
js15	$CM_8$
js17	$CM_{10}$

## ИНФОРМАЦИОННЫЕ ДАННЫЕ

**1. РАЗРАБОТАН И ВНЕСЕН Министерством черной металлургии СССР  
РАЗРАБОТЧИКИ**

**В.Г. Вильде, Р.В. Жирова, Т.М. Хлопунова, Т.Е. Юрченко**

**2. УТВЕРЖДЕН И ВВЕДЕН В ДЕЙСТВИЕ Постановлением Государственного комитета СССР по  
стандартам от 30.06.80 № 3274**

**3. Стандарт полностью соответствует СТ СЭВ 2329—80**

**4. ВЗАМЕН ГОСТ 1144—70**

**5. ССЫЛОЧНЫЕ НОРМАТИВНО-ТЕХНИЧЕСКИЕ ДОКУМЕНТЫ**

Обозначение НТД, на который дана ссылка	Номер пункта
ГОСТ 1147—80	4
ГОСТ 10753—86	3
ГОСТ 24669—81	3
ГОСТ 24670—81	3б
СТ СЭВ 2329—80	1

**6. Ограничение срока действия снято Постановлением Госстандарта от 29.03.91 № 406**

**7. ИЗДАНИЕ (апрель 2003 г.) с Изменениями № 1, 2, утвержденными в декабре 1981 г., марте 1991 г.  
(ИУС 3—82, 6—91)**

Редактор *Р.Г. Говердовская*  
Технический редактор *О.Н. Власова*  
Корректор *А.С. Черноусова*  
Компьютерная верстка *С.В. Рябовой*

Изд. лиц. № 02354 от 14.07.2000. Подписано в печать 03.06.2003. Усл.печ.л. 0,93. Уч.-изд.л. 0,50.  
Тираж 130 экз. С 10773. Зак. 479.

ИПК Издательство стандартов, 107076 Москва, Колодезный пер., 14.  
<http://www.standards.ru> e-mail: [info@standards.ru](mailto:info@standards.ru)  
Набрано в Издательстве на ПЭВМ  
Филиал ИПК Издательство стандартов — тип. “Московский печатник”, 105062 Москва, Лялин пер., 6.  
Плр № 080102