

ГОСТ 17.2.4.08—90

МЕЖГОСУДАРСТВЕННЫЙ СТАНДАРТ

ОХРАНА ПРИРОДЫ

АТМОСФЕРА

МЕТОДЫ ОПРЕДЕЛЕНИЯ ВЛАЖНОСТИ ГАЗОПЫЛЕВЫХ
ПОТОКОВ, ОТХОДЯЩИХ ОТ СТАЦИОНАРНЫХ ИСТОЧНИКОВ
ЗАГРЯЗНЕНИЯ

Издание официальное

ИПК ИЗДАТЕЛЬСТВО СТАНДАРТОВ
Москва

М Е Ж Г О С У Д А Р С Т В Е Н Н Ы Й С Т А Н Д А Р Т**Охрана природы****АТМОСФЕРА****Методы определения влажности
газопылевых потоков, отходящих от стационарных
источников загрязнения****ГОСТ
17.2.4.08—90**

Environment protection. Atmosphere. Methods for determination of humidity of gas-and-dust streams from stationary sources of pollution

МКС 13.040.40
ОКСТУ 0017Дата введения 01.07.91

Настоящий стандарт устанавливает два метода определения влажности газопылевых потоков (далее — газов), отходящих от стационарных источников загрязнения и не насыщенных водяными парами:

психрометрический — при температуре точки росы не выше 60 °С, при этом парциальное давление водяных паров пропорционально разности показаний сухого и влажного термометров, последовательно обтекаемых струей газа;

конденсационный — при температуре точки росы выше 60 °С. Метод основан на измерении количества влаги в пробе газа известного объема, отбираемой из газохода и охлажденной ниже точки росы.

Стандарт не распространяется на определение влажности газов, содержащих вещества, влияющие на температуру точки росы.

1. СРЕДСТВА ИЗМЕРЕНИЙ И ВСПОМОГАТЕЛЬНЫЕ УСТРОЙСТВА

Манометр типа АМ по НД.

Барометр-анероид типа БАММ-1.

Термометры лабораторные по ГОСТ 28498 с ценой деления (0,1—0,2) °С.

Весы лабораторные типа ВЛР-200М по ГОСТ 24104*.

Реометр стеклянный лабораторный типа РДС-4 по ГОСТ 9932.

Секундомер механический.

Холодильник спиральный с внутренним охлаждением ХСВ ХС по ГОСТ 25336 (далее — конденсатор).

Колба коническая Кн-2—250—40 ТС по ГОСТ 25336.

Психрометр проточный стеклянный (приложение 1).

Трубки медицинские резиновые типа 1 по ГОСТ 3399 или полиэтиленовые по ГОСТ 18599.

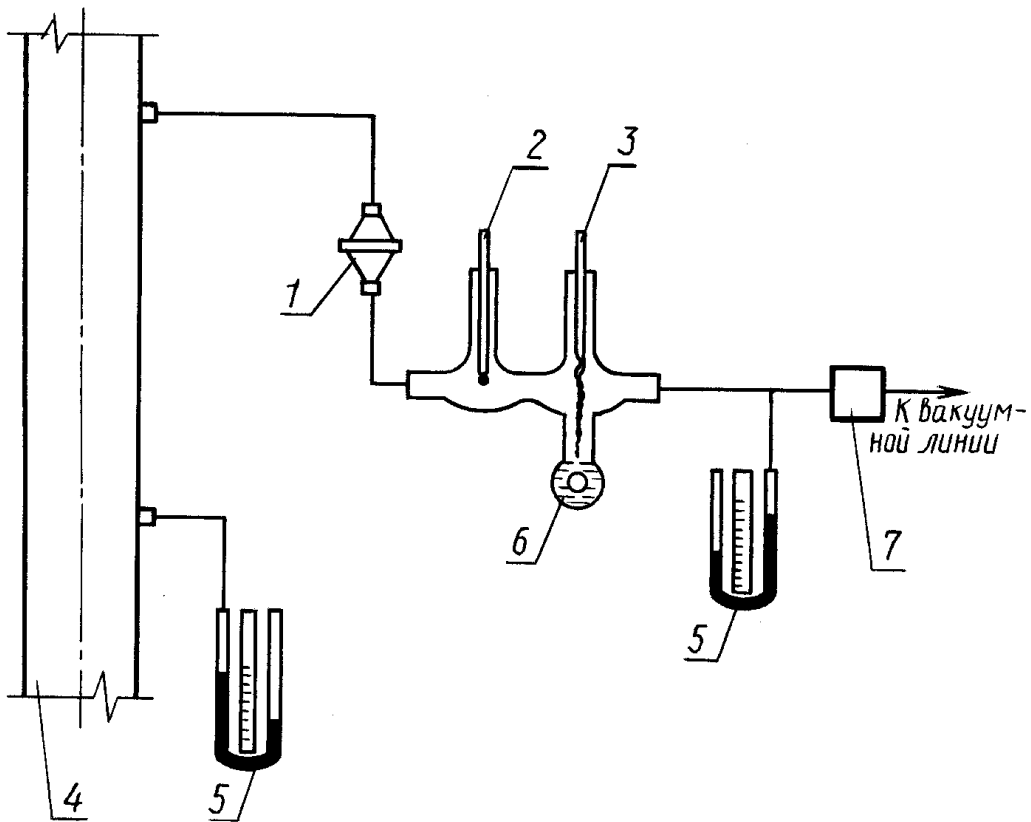
Допускается заменять средства измерений на аналогичные, не уступающие указанным по метрологическим характеристикам.

2. ПОДГОТОВКА К ВЫПОЛНЕНИЮ ИЗМЕРЕНИЙ

2.1. Собирают измерительную схему для психрометрического (черт. 1) или конденсационного метода (черт. 2).

* С 1 июля 2002 г. введен в действие ГОСТ 24104—2001.

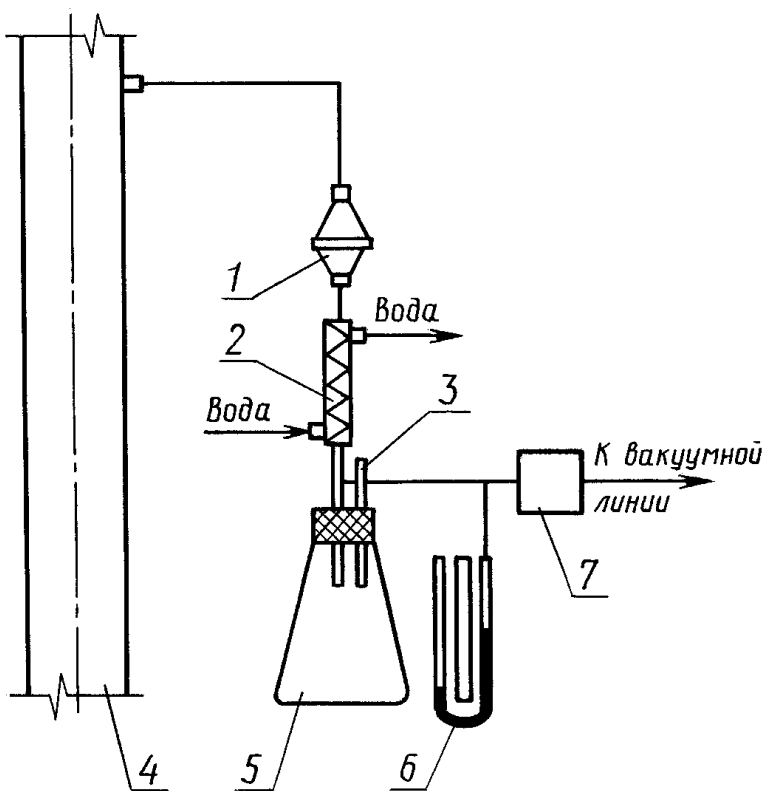
СХЕМА
установки приборов для определения влажности
газа психрометрическим методом



- 1 — фильтр; 2 — сухой термометр;
3 — влажный термометр; 4 — газо-
ход; 5 — манометр; 6 — психрометр;
7 — реометр

Черт. 1

СХЕМА
установки приборов для определения влажности
газа конденсационным методом



- 1 — фильтр; 2 — конденсатор; 3 — термометр; 4 — газоход;
5 — сборник конденсата; 6 — манометр; 7 — реометр

Черт. 2

2.2. Проверяют собранную схему на герметичность. Для этого, закрыв входное отверстие измерительной схемы и подсоединив микроманометр, создают в системе давление около 1000 Па. Если система герметична, то падение давления не должно превышать 10 Па за 10 с.

2.3. При выполнении измерений должны быть соблюдены следующие условия:

до прохождения газа через психрометр или конденсатор его следует очистить от пыли, пропустив через фильтр;

пробы необходимо отбирать таким образом, чтобы исключить выпадение влаги по ходу газа до психрометра или конденсатора, для чего пробоотборный тракт, включая психрометр, должен быть теплоизолирован.

3. ВЫПОЛНЕНИЕ ИЗМЕРЕНИЙ

3.1. Психрометрический метод

3.1.1. Заливают психрометр дистиллированной водой и, установив по реометру расход отбираемого газа не менее 20 дм³/мин, прогревают систему в течение 10—15 мин.

3.1.2. При расходе газа через систему не менее 20 дм³/мин через каждые 5 мин проводят пять измерений показаний сухого и влажного термометров.

Показания сухого термометра соответствуют температуре газа, прошедшего через психрометр; показания влажного термометра — несколько ниже за счет испарения с его поверхности влаги, количество которой зависит от влажности проходящего через психрометр газа.

Результаты измерений фиксируют в журнале, форма которого приведена в приложении 2.

3.2. Конденсационный метод

3.2.1. Устанавливают такой расход охлаждающей воды или другого хладагента через конденсатор, чтобы температура газа после конденсатора была ниже точки росы.

3.2.2. Собирают в предварительно взвешенном сборнике не менее 30 см³ конденсата. Аналогичную операцию проводят пять раз. Массу уловленного конденсата определяют как разность масс сборника с конденсатом и предварительно взвешенного сухого сборника.

3.2.3. Измеряют температуру газа после конденсатора t и количество газа, пропущенного через конденсатор.

3.2.4. Результаты измерений фиксируют в журнале, форма которого приведена в приложении 2.

4. ОБРАБОТКА РЕЗУЛЬТАТОВ ИЗМЕРЕНИЙ

4.1. Психрометрический метод

4.1.1. Парциальное давление водяных паров при условиях внутри психрометра ($P_{\text{пш}}$) в килопаскалях вычисляют по формуле

$$P_{\text{пш}} = P_{\text{н}} - C (t_{\text{с}} - t_{\text{в}}) \cdot P_{\text{и}}, \quad (1)$$

где $P_{\text{н}}$ — давление насыщенного водяного пара при температуре влажного термометра, кПа (определяют по таблице приложения 3);

$t_{\text{с}}$ — показания сухого термометра, °С;

$t_{\text{в}}$ — показания влажного термометра, °С;

C — коэффициент, зависящий от скорости обтекания газом влажного термометра (при скорости газа более 5 м/с $C = 0,00066$);

$P_{\text{и}}$ — избыточное давление в приборе, кПа.

4.1.2. Парциальное давление водяных паров в газе ($P_{\text{пг}}$) в килопаскалях вычисляют по формуле

$$P_{\text{пг}} = P_{\text{пш}} \cdot \frac{P_{\text{а}} \pm P_{\text{г}}}{P_{\text{а}} \pm P_{\text{и}}}, \quad (2)$$

где $P_{\text{а}}$ — атмосферное давление воздуха, кПа;

$P_{\text{г}}^*$ — давление в газоходе, кПа.

4.1.3. Определяют температуру точки росы $t_{\text{р}}$ в зависимости от $P_{\text{пг}}$ по таблице приложения 3.

* Давление и температуру газов в газоходе определяют по ГОСТ 17.2.4.07.

С. 4 ГОСТ 17.2.4.08—90

4.1.4. Относительную влажность газа (ϕ) в процентах вычисляют по формуле

$$\phi = \frac{P_{\text{пг}}}{P_{\text{пн}}} \cdot 100, \quad (3)$$

где $P_{\text{пн}}$ — парциальное давление насыщенного водяного пара при температуре газа в газоходе*, кПа (определяется по таблице приложения 3).

4.1.5. Влажность газа при рабочих условиях f'' , а также влагосодержание сухого газа при нормальных условиях f_{N_c} в зависимости от температуры насыщенного газа или парциального давления насыщенного водяного пара определяют по таблице приложения 3.

4.2. Конденсационный метод

4.2.1. Объемный расход газа через конденсатор ($V_{\text{овл}}$) в кубических дециметрах вычисляют по формуле

$$V_{\text{овл}} = q \cdot \tau \frac{273(P_a + P_{\text{п}}')}{1,013 \cdot 10^5(273 + t_g)} \cdot \sqrt{\frac{\rho_{\text{гр}}}{\rho_{N_c}}}, \quad (4)$$

где q — показания реометра, $\text{дм}^3/\text{мин}$;

τ — время отбора пробы, мин;

t_g — температура газа в газоходе, $^{\circ}\text{C}$;

$P_{\text{п}}'$ — разность статического и атмосферного давлений перед диафрагмой реометра, Па;

$\rho_{\text{гр}}$ — плотность воздуха при условиях градуировки реометра, $\text{кг}/\text{м}^3$;

ρ_{N_c} — плотность воздуха при нормальных условиях, $\text{кг}/\text{м}^3$.

4.2.2. Плотность сухого газа, состоящего из j компонентов, при нормальных условиях вычисляют по формуле

$$\rho_N = \frac{1}{100} \cdot \sum_j \Omega_j \cdot \rho_{N_j}, \quad (5)$$

где Ω_j — объемная доля j -го компонента газовой смеси, %;

ρ_{N_j} — плотность j -го компонента газовой смеси при нормальных условиях, $\text{кг}/\text{м}^3$.

4.2.3. Влажность сухого газа при нормальных условиях (f_{N_c}) в килограммах на кубических метр вычисляют по формуле

$$f_{N_c} = \frac{m_{\text{H}_2\text{O}} + 0,804 V_{\text{овл}} \cdot \frac{P_{\text{н}}}{P_a}}{V_{\text{овл}} \cdot \frac{P_a - P_{\text{н}}}{P_a}}, \quad (6)$$

где $m_{\text{H}_2\text{O}}$ — масса уловленного конденсата, г;

$P_{\text{н}}$ — давление насыщенных водяных паров (определяется по таблице приложения 3 в зависимости от температуры насыщенного газа после конденсатора t).

5. ОЦЕНКА ПОГРЕШНОСТИ ОПРЕДЕЛЕНИЯ ВЛАЖНОСТИ

5.1. Для определения доверительных границ случайной погрешности результата измерения проводят не менее пяти определений влажности газа. За результат определения принимают среднеарифметическое рассчитанных значений влажности газа. Последующий расчет погрешности — по ГОСТ 8.207.

Систематическую составляющую погрешности измерения определяют в зависимости от метода определения влажности.

5.2. При применении психрометрического метода систематическую составляющую погрешности ($\delta_{\text{п}}$) вычисляют по формуле

* Давление и температуру газов в газоходе определяют по ГОСТ 17.2.4.07.

$$\delta_{\Pi} = \sqrt{\delta_{t_b}^2 + \delta_{t_c}^2 + \delta_{t_r}^2 + \delta_{p_a}^2 + \delta_{p_n}^2} \quad (7)$$

где δ_{t_b} , δ_{t_c} , δ_{t_r} , δ_{p_a} , δ_{p_n} — погрешности измерения температуры влажного и сухого термометров, газа в газоходе, атмосферного давления воздуха и давления в психрометре соответственно, %.

5.3. При применении конденсационного метода систематическую составляющую погрешности (δ_k) вычисляют по формуле

$$\delta_k = \sqrt{\delta_q^2 + \delta_{\tau}^2 + \frac{1}{4} \delta_{\rho}^2 + \delta_{t_r}^2 + \delta_{p_a}^2 + \delta_{m_{H_2O}}^2}, \quad (8)$$

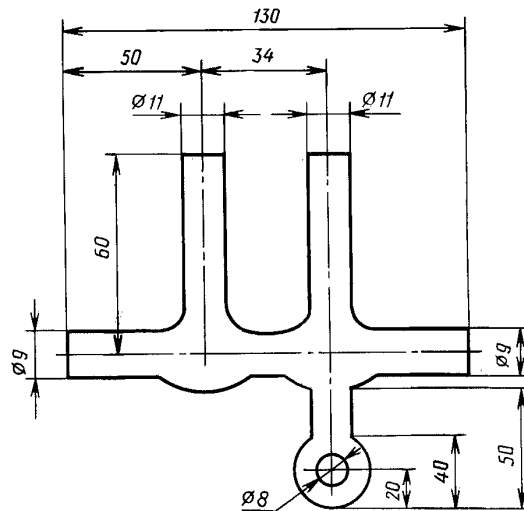
где δ_q , δ_{τ} , δ_{ρ} , δ_{t_r} , δ_{p_a} , $\delta_{m_{H_2O}}$ — погрешность измерения расхода газа, времени отбора пробы, плотности и температуры газа, атмосферного давления воздуха и массы уловленного конденсата соответственно.

6. ТРЕБОВАНИЯ БЕЗОПАСНОСТИ

Требования безопасности — по ГОСТ 17.2.4.06, разд. 6.

ПРИЛОЖЕНИЕ 1
Обязательное

СТЕКЛЯННЫЙ ПРОТОЧНЫЙ ПСИХРОМЕТР



Черт. 3

ФОРМЫ ЖУРНАЛОВ ДЛЯ ЗАПИСИ РЕЗУЛЬТАТОВ ОПРЕДЕЛЕНИЯ ВЛАЖНОСТИ ГАЗОВ

Форма журнала для психрометрического метода

Предприятие _____ Атмосферное давление воздуха, Па (мм рт. ст.) _____

Дата измерения _____

Место измерения _____

Номер опыта	Расход газа через психрометр, дм ³ /мин	Температура сухого термометра t_c , °С	Температура влажного термометра t_b , °С	Избыточное давление в приборе $P_{И}$, кПа (мм рт. ст.)	Давление газа в газоходе P_r , Па (мм рт. ст.)	Относительная влажность ϕ , %
-------------	--	--	--	--	--	------------------------------------

Форма журнала для конденсационного метода

Предприятие _____ Атмосферное давление воздуха, Па (мм рт. ст.) _____

Дата проведения измерений _____ Плотность сухого газа при нормальных условиях, кг/м³ _____

Место измерений _____

Номер опыта	Показания реометра, дм ³ /мин	Время отбора пробы, мин	Температура газа в газоходе t_r , °С	Разность статического и атмосферного давления перед диафрагмой реометра $P_{И}$, Па (мм рт. ст.)	Масса уловленного конденсата, г	Объем газа, прошедшего через конденсатор, дм ³	Температура газа после конденсатора t_c , °С	Влажность газа f_{N_c} , кг/м ³
-------------	--	-------------------------	--	---	---------------------------------	---	--	--

ДАВЛЕНИЕ ВОДЯНЫХ ПАРОВ И ВЛАЖНОСТЬ НАСЫЩЕННОГО ГАЗА ПРИ ДАВЛЕНИИ 101,3 кПа

Температура (t , t_p , t_p), °С	Давление (P_H , $P_{ПН}$, $P_{ПГ}$), кПа	Влажность, г/м ³	
		газа при рабочих условиях f''	сухого газа при нормальных условиях f_{N_c}
0	0,611	4,84	4,8
5	0,872	6,84	7,0
6	0,934	7,30	7,5
7	1,001	7,80	8,1
8	1,073	8,3	8,6
9	1,148	8,8	9,2
10	1,226	9,4	9,8
11	1,312	10,0	10,5
12	1,402	10,7	11,3
13	1,497	11,4	12,1
14	1,598	12,1	12,9
15	1,705	12,8	13,7
16	1,817	13,6	14,7
17	1,937	14,5	15,7
18	2,063	15,4	16,7
19	2,197	16,3	17,9
20	2,338	17,3	18,9
21	2,486	18,3	20,3
22	2,643	19,4	21,5
23	2,809	20,6	22,9
24	2,983	21,8	24,4
25	3,167	23,0	26,0
26	3,360	24,4	27,5
27	3,564	25,8	29,3
28	3,779	27,2	31,1
29	4,004	28,7	33,0
30	4,242	30,3	35,1
31	4,492	32,1	37,3
32	4,754	33,9	39,6
33	5,029	35,7	41,9
34	5,319	37,6	44,5
35	5,623	39,6	47,3
36	4,940	41,8	40,1
37	6,274	44,0	53,1
38	6,624	46,4	56,3
39	6,990	48,7	59,5
40	7,371	51,2	63,1
41	7,771	53,6	66,8
42	8,198	56,5	70,8
43	8,638	59,2	74,9
44	9,104	62,3	79,3
45	9,582	65,4	84,0
46	10,091	68,6	89,0
47	10,611	71,8	94,1
48	11,157	75,3	99,5
49	11,730	79,0	105,3
50	12,344	83,0	111,4
51	12,957	86,7	118,0
52	13,610	90,9	125,0
53	14,290	95,0	132,0
54	14,996	99,5	139,0
55	15,729	104,3	148,0
56	16,508	108,0	156,0

С. 8 ГОСТ 17.2.4.08—90

Продолжение

Температура (t, t_r, t_p), °C	Давление ($P_H, P_{ПН}, P_{ПГ}$), кПа	Влажность, г/м ³	
		газа при рабочих условиях f''	сухого газа при нормальных условиях f_{N_c}
57	17,302	113,0	165,0
58	18,142	119,0	175,0
59	19,909	124,0	185,0
60	19,915	130,0	196,0
61	20,848	136,0	209,0
62	21,835	142,0	222,0
63	22,848	148,0	235,0
64	23,901	154,0	249,0
65	24,994	161,1	265,0
66	26,140	168,0	281,0
67	27,327	175,0	299,0
68	28,553	182,0	318,0
69	29,819	190,0	338,0
70	31,152	197,9	361,0
71	32,512	206,0	384,0
72	33,938	219,0	409,0
73	35,418	223,0	437,0
74	36,951	232,0	466,0
75	38,537	241,6	499,0
76	40,177	251,0	534,0
77	41,870	261,0	575,0
78	43,629	271,0	617,0
79	45,455	282,0	665,0
80	47,335	293,0	716,0
85	57,799	354,0	1092,0
90	70,089	424,0	1877,0
95	84,499	505,0	4381,0
100	101,308	598,0	

ИНФОРМАЦИОННЫЕ ДАННЫЕ

- 1. РАЗРАБОТАН И ВНЕСЕН** Министерством тяжелого машиностроения СССР
- 2. УТВЕРЖДЕН И ВВЕДЕН В ДЕЙСТВИЕ** Постановлением Государственного комитета СССР по охране природы от 10.12.90 № 46
- 3. ВВЕДЕН ВПЕРВЫЕ**
- 4. ССЫЛОЧНЫЕ НОРМАТИВНО-ТЕХНИЧЕСКИЕ ДОКУМЕНТЫ**

Обозначение НТД, на который дана ссылка	Номер пункта	Обозначение НТД, на который дана ссылка	Номер пункта
ГОСТ 8.207—76	5.1	ГОСТ 18599—2001	1
ГОСТ 17.2.4.06—90	6	ГОСТ 24104—88	1
ГОСТ 17.2.4.07—90	4.1.2, 4.1.4	ГОСТ 25336—82	1
ГОСТ 3399—76	1	ГОСТ 28498—90	1
ГОСТ 9932—75	1		

- 6. ПЕРЕИЗДАНИЕ.** Август 2003 г.

Редактор *Р.С. Федорова*
Технический редактор *Л.А. Гусева*
Корректор *В.С. Черная*
Компьютерная верстка *Л.А. Круговой*

Изд. лиц. № 02354 от 14.07.2000. Сдано в набор 01.09.2003. Подписано в печать 22.10.2003. Усл. печ. л. 1,40.
Уч.-изд. л. 0,80. Тираж 118 экз. С 12444. Зак. 925.

ИПК Издательство стандартов, 107076 Москва, Колодезный пер., 14.
<http://www.standards.ru> e-mail: info@standards.ru

Набрано в Издательстве на ПЭВМ
Отпечатано в филиале ИПК Издательство стандартов — тип. «Московский печатник», 105062 Москва, Лялин пер., 6.
Плр № 080102