

**МИНИСТЕРСТВО ВНУТРЕННИХ ДЕЛ  
РОССИЙСКОЙ ФЕДЕРАЦИИ  
ГОСУДАРСТВЕННАЯ ПРОТИВОПОЖАРНАЯ СЛУЖБА**

---

**НОРМЫ ПОЖАРНОЙ БЕЗОПАСНОСТИ**

---

**ИЗВЕЩАТЕЛИ ПОЖАРНЫЕ.  
ОБЩИЕ ТЕХНИЧЕСКИЕ ТРЕБОВАНИЯ.  
МЕТОДЫ ИСПЫТАНИЙ  
НПБ 76-98**

**Издание официальное**

**МОСКВА 2000**

## С. 2 НПБ 76-98

Разработаны Всероссийским научно-исследовательским институтом противопожарной обороны (ВНИИПО) МВД России (В.А. Александров, М.Б. Филаретов).

Внесены и подготовлены к утверждению нормативно-техническим отделом Главного управления Государственной противопожарной службы (ГУГПС) МВД России (В.А. Дубинин, В.Е. Татаров).

Утверждены и введены в действие приказом ГУГПС МВД России от 24 декабря 1998 г. № 77.

Дата введения в действие 1 апреля 1999 г.

Вводятся впервые.

© ГУГПС МВД России, 2000

© ФГУ ВНИИПО МВД России, 2000

Настоящий нормативный документ не может быть полностью или частично воспроизведен, тиражирован и распространен в качестве официального издания без разрешения ГУГПС МВД России.

МИНИСТЕРСТВО ВНУТРЕННИХ ДЕЛ  
РОССИЙСКОЙ ФЕДЕРАЦИИ  
ГОСУДАРСТВЕННАЯ ПРОТИВОПОЖАРНАЯ СЛУЖБА

---

НОРМЫ ПОЖАРНОЙ БЕЗОПАСНОСТИ

---

**ИЗВЕЩАТЕЛИ ПОЖАРНЫЕ.  
ОБЩИЕ ТЕХНИЧЕСКИЕ ТРЕБОВАНИЯ.  
МЕТОДЫ ИСПЫТАНИЙ**

**FIRE DETECTORS.  
GENERAL TECHNICAL REQUIREMENTS.  
METHODS OF TEST**

НПБ 76-98

*Издание официальное*

*Дата введения 01.04.1999 г.*

**I. ОБЛАСТЬ ПРИМЕНЕНИЯ**

1. Настоящие нормы распространяются на пожарные извещатели (далее ПИ), предназначенные для обнаружения пожара в помещениях зданий и сооружений и выдачи извещения о пожаре.
2. Нормы устанавливают общие технические требования, предъявляемые к ПИ, и методы их испытаний.
3. Требования настоящих норм не распространяются на ПИ, разрабатываемые для специальных объектов.

## С. 4 НПБ 76-98

4. Требования норм, за исключением требований главы IV, являются обязательными. Требования главы IV являются рекомендуемыми.

### **II. ОПРЕДЕЛЕНИЯ**

5. В настоящих нормах применяются термины и определения по ГОСТ 12.2.047.

**Примечание.** Термины и определения применяются по ГОСТ 12.2.047 до выхода нормативного документа по терминам и определениям в пожарной автоматике.

### **III. КЛАССИФИКАЦИЯ**

6. По способу приведения в действие ПИ подразделяют на автоматические и ручные.

7. По виду контролируемого признака пожара автоматические ПИ подразделяют на следующие типы:

- а) тепловые;
- б) дымовые;
- в) пламени;
- г) газовые;
- д) комбинированные.

8. По характеру реакции на контролируемый признак пожара автоматические ПИ подразделяют на:

- а) максимальные;
- б) дифференциальные;
- в) максимально-дифференциальные.

9. По принципу действия дымовые ПИ подразделяют на:

- а) ионизационные;
- б) оптические.

10. По принципу действия дымовые ионизационные ПИ подразделяют на:

- а) радиоизотопные;
- б) электроиндукционные.

11. По конфигурации измерительной зоны дымовые оптические ПИ подразделяют на:

- а) точечные;
- б) линейные.

12. По конфигурации измерительной зоны тепловые ПИ подразделяют на:

- а) точечные;
- б) многоточечные;
- в) линейные.

13. По области спектра электромагнитного излучения, воспринимаемого чувствительным элементом, ПИ пламени подразделяют на:

- а) ультрафиолетового спектра излучения;
- б) инфракрасного спектра излучения;
- в) видимого спектра излучения;
- г) многодиапазонные.

14. По способу электропитания ПИ подразделяют на:

- а) питаемые по шлейфу;
- б) питаемые по отдельному проводу;
- в) автономные.

15. По возможности установки адреса в ПИ их подразделяют на:

- а) адресные;
- б) неадресные.

#### IV. УСЛОВНЫЕ ОБОЗНАЧЕНИЯ

16. Условное обозначение ПИ должно состоять из следующих элементов:

ИП X1 X2 X3-X4-X5.

ИП  $\frac{X1 X2 X3}{X1 X2 X3} - X4 - \frac{X5}{X5}$  для комбинированных ПИ.

16.1. Аббревиатура ИП определяет наименование “извещатель пожарный”.

16.2. Элемент X1 - обозначает контролируемый признак пожара; вместо X1 приводят одно из следующих цифровых обозначений:

- 1 - тепловой;
- 2 - дымовой;
- 3 - пламени;
- 4 - газовый;
- 5 - ручной;

## С. 6 НПБ 76-98

6...8 - резерв;

9 - при контроле других признаков пожара.

16.3. Элемент Х2Х3 обозначает принцип действия ПИ; вместо Х2Х3 приводят одно из следующих цифровых обозначений:

01 - с использованием зависимости электрического сопротивления элементов от температуры;

02 - с использованием термо-ЭДС;

03 - с использованием линейного расширения;

04 - с использованием плавких или сгораемых вставок;

05 - с использованием зависимости магнитной индукции

от температуры;

06 - с использованием эффекта Холла;

07 - с использованием объемного расширения (жидкости, газа);

08 - с использованием сегнетоэлектриков;

09 - с использованием зависимости модуля упругости от температуры;

10 - с использованием резонансно-акустических методов контроля температуры;

11 - радиоизотопный;

12 - оптический;

13 - электроиндукционный;

14 - с использованием эффекта "памяти формы";

15...28 - резерв;

29 - ультрафиолетовый;

30 - инфракрасный;

31 - термобарометрический;

32 - с использованием материалов, изменяющих оптическую проводимость в зависимости от температуры;

33 - аэроионный;

34 - термошумовой;

35 - при использовании других принципов действия ПИ;

16.4. Элемент Х4 обозначает порядковый номер разработки ПИ данного типа;

16.5. Элемент Х5 обозначает класс ПИ. Пример условного обозначения комбинированного ПИ:

$$\text{ИП } \frac{212}{01} - 1 - \text{А1},$$

где 2 - дымовой; 12 - оптический; 1 - тепловой; 01 - с использованием зависимости электрического сопротивления от температуры; 1 - порядковый номер разработки; А1 - класс теплового ПИ.

ПИ может иметь условное наименование.

## **V. ОБЩИЕ ТЕХНИЧЕСКИЕ ТРЕБОВАНИЯ**

### **17. Характеристики**

#### *17.1. Требования назначения*

17.1.1. ПИ должны обеспечивать информационную и электрическую совместимость с приемно-контрольными приборами.

17.1.2. ПИ должен быть восстанавливаемым изделием, обеспечивающим проверку на каждом его образце всех нормируемых технических характеристик при сертификационных, периодических, приемосдаточных испытаниях и испытаниях других видов, входном контроле, а также проверку работоспособности в процессе эксплуатации.

17.1.3. Нормативно-технические документы на ПИ могут содержать информацию о селективной чувствительности ПИ к тестовым очагам пожара в соответствии с ГОСТ Р 50898.

#### *17.2. Требования надежности*

17.2.1. Средняя наработка на отказ ПИ должна быть не менее 60 000 ч. Для тепловых ПИ, не потребляющих электрический ток, не менее 200 000 ч. Конкретные значения средней наработки на отказ указываются в соответствующих нормах на ПИ каждого типа.

**Примечание.** Условия, для которых нормируются показатели безотказности, сохраняемости и долговечности, должны быть указаны в технической документации на ПИ конкретного типа.

17.2.2. ПИ должен быть рассчитан на круглосуточную непрерывную работу.

17.2.3. Средний срок службы ПИ должен быть не менее 10 лет.

## С. 8 НПБ 76-98

### *17.3. Требования электромагнитной совместимости*

17.3.1. ПИ по устойчивости к электрическим импульсам в цепи электрического питания, к электростатическим разрядам и электромагнитным полям, а также по допустимым уровням напряженности поля создаваемых радиопомех должны соответствовать НПБ 57.

Конкретные значения величин воздействующих факторов устанавливаются в соответствующих нормах на ПИ каждого типа.

### *17.4. Требования стойкости к внешним воздействующим факторам*

17.4.1. ПИ должен быть устойчив к воздействию повышенной температуры окружающей среды. Степени жесткости определяют температурой и длительностью выдержки. Температуру выдержки выбирают из ряда: 40, 50, 55, 70, 85, 100, 125 °С.

17.4.2. ПИ должен быть устойчив к воздействию пониженной температуры окружающей среды. Степени жесткости определяют температурой и длительностью выдержки. Температуру выдержки выбирают из ряда: минус 10, минус 25, минус 30, минус 40 °С.

17.4.3. ПИ должен быть прочен при воздействии повышенной температуры окружающей среды. Температура и длительность испытания задаются в НПБ на конкретные типы ПИ.

17.4.4. ПИ должен быть устойчив к воздействию относительной влажности воздуха 93 % при повышенной температуре окружающей среды 40 °С или к циклическому воздействию повышенной влажности (2 цикла):

- а) верхнее значение температуры 40 °С;
- б) нижнее значение температуры 25 °С;
- относительная влажность:
- в) при верхнем значении температуры 93 %;
- г) при нижнем значении температуры 95 %.

17.4.5. ПИ должен быть прочен при воздействии относительной влажности воздуха 93 %, при повышенной температуре окружающей среды 40 °С в течение 21 сут.

17.4.6. ПИ должен быть устойчив к воздействию ударных импульсов полусинусоидальной формы. Длительность импульса и пиковое ускорение должны соответствовать ГОСТ 12997



и быть установлены в технической документации на ПИ конкретных типов.

17.4.7. ПИ должен быть устойчив к воздействию на его поверхность прямого механического удара энергией 1,9 Дж.

17.4.8. ПИ должен быть устойчив к воздействию синусоидальной вибрации с ускорением  $4,905 \text{ м/с}^2$  (0,5g) в диапазоне частот 10...150 Гц.

17.4.9. ПИ должен быть прочен при воздействии синусоидальной вибрации с ускорением  $9,81 \text{ м/с}^2$  (1g) в диапазоне частот 10...150 Гц.

17.4.10. ПИ, предназначенный для эксплуатации в агрессивных средах, должен быть прочен при воздействии агрессивной среды с содержанием диоксида серы 25 ppm при температуре 25 °С и относительной влажности 93 % продолжительностью 21 сут.

17.4.11. Степени жесткости величин внешних воздействующих факторов устанавливаются в соответствующих нормах или технических условиях на ПИ конкретных типов.

#### *17.5. Требования экономного использования электроэнергии*

Значение мощности электрической энергии, потребляемой ПИ, устанавливаются в соответствующих нормах или технических условиях на ПИ конкретных типов.

#### *17.6. Требования к конструкции*

17.6.1. ПИ должны содержать встроенный оптический индикатор красного цвета, включающийся в режиме передачи тревожного извещения.

При невозможности установки оптического индикатора в ПИ последний должен обеспечивать возможность подключения выносного оптического индикатора или иметь другие средства для местной индикации режима передачи тревожного извещения.

**П р и м е ч а н и е.** Требование п. 17.6.1 на тепловые ПИ, не потребляющие электрический ток, распространяется с 01.01.2001 г.

17.6.2. Если конструкция ПИ предусматривает крепление его в розетке, то должно быть обеспечено формирование извещения о неисправности на приемно-контрольном приборе при отсоединении ПИ от розетки.

## С. 10 НPB 76-98

17.6.3. Подстроечные элементы калибровки или настройки ПИ, используемые в процессе производства, не должны иметь доступ извне после изготовления ПИ.

17.6.4. При возможности внешней подстройки чувствительности ПИ должны быть выполнены следующие требования:

а) каждому уровню чувствительности должна соответствовать определенная маркировка на ПИ;

б) после монтажа ПИ не должно быть прямого доступа к средствам подстройки.

17.6.5. Степень защиты ПИ, обеспечиваемая оболочкой, должна быть установлена в соответствии с ГОСТ 14254.

17.6.6. Степень защиты ПИ, обеспечиваемая оболочкой, определяется областью его применения в соответствии с [1].

### *18. Требования к маркировке*

18.1. На корпусе ПИ должна быть нанесена маркировка, включающая в себя следующие элементы:

а) условное обозначение ПИ;

б) наименование или торговую марку предприятия-изготовителя;

в) обозначение электрических выводов для внешних подключений;

г) дату изготовления ПИ;

д) степень защиты ПИ оболочкой по ГОСТ 14254.

18.2. При невозможности нанесения всех элементов маркировки на корпусе ПИ их приводят в этикетке на ПИ, при этом на корпусе ПИ обязательно должна быть нанесена маркировка по перечислениям *а, б, в, г* п. 18.1.

18.3. Место и способ нанесения маркировки должны быть указаны в чертежах на ПИ конкретного типа.

18.4. Дополнительные необходимые элементы маркировки указывают в нормах или ТУ на ПИ конкретного типа.

18.5. Маркировка взрывозащищенных ПИ - в соответствии с ГОСТ 12.2.020.

### *19. Требования к комплектности*

19.1. Перечень и число прилагаемых присоединительных деталей и приспособлений, запасных частей и принадлежностей должны быть установлены в ТУ на извещатели конкретных типов.

19.2. К ПИ должна прилагаться эксплуатационная документация с достаточным количеством технических данных и сведений по монтажу и эксплуатации.

19.3. Комплект поставки ПИ должен обеспечивать его монтаж, проведение пусконаладочных работ и эксплуатацию без применения нестандартного оборудования и нестандартных инструментов.

*20. Требования к упаковке*

20.1. Извещатели должны иметь индивидуальную или групповую упаковку.

20.2. Упаковка должна обеспечивать сохранность извещателей при транспортировании и хранении.

20.3. Требования к упаковке должны быть указаны в технических условиях на извещатели конкретных типов.

## **VI. ТРЕБОВАНИЯ БЕЗОПАСНОСТИ**

### **21. Требования пожарной безопасности**

21.1. ПИ должен быть сконструирован и изготовлен таким образом, чтобы он не представлял пожарной опасности.

21.2. При нормальной работе и работе ПИ в условиях неисправности ни один из элементов его конструкции не должен иметь температуру выше допустимых значений, установленных ГОСТ 12.2.006.

22. ПИ должен соответствовать требованиям электробезопасности и обеспечивать безопасность обслуживающего персонала при монтаже и регламентных работах и соответствовать [1], ГОСТ 50571.3, ГОСТ 12.2.003.0, ГОСТ 12.2.007. Требования должны быть установлены в ТУ на ПИ конкретных типов.

23. Требования к ПИ, предназначенным для установки во взрывоопасных зонах, должны соответствовать ГОСТ 22782.0 и быть установленными в ТУ на ПИ конкретных типов.

*Примечание.* Нормы не подтверждают уровень взрывозащиты ПИ, предназначенных для установки во взрывоопасных зонах.

24. Требования безопасности к радиоизотопным ПИ - по ГОСТ 22522.

## **VII. МЕТОДЫ ИСПЫТАНИЙ**

### **25. Условия испытаний**

25.1. Нормальные условия проведения испытаний, если в конкретном пункте методов не указаны другие значения параметров, должны соответствовать нижеприведенным:

- а) температура воздуха от 15 до 35 °С;
- б) относительная влажность воздуха от 25 до 75 %;
- в) атмосферное давление от 86 до 106 кПа.

25.2. Если при проведении испытаний требуется, чтобы ПИ находился в рабочем состоянии, то он должен быть подключен к приемно-контрольному прибору, указанному в документации изготовителя, или соответствующему источнику питания. Значения параметров питания, подаваемого на ПИ, должны выбираться из диапазона, указанного изготовителем, выбранное значение не меняют в течение всего времени испытаний, если иные требования не приведены в конкретном пункте методов.

25.3. ПИ, подвергаемый испытанию, должен быть установлен в нормальном рабочем положении, указанном в документации изготовителя. Если в документации указано несколько способов установки, то необходимо выбрать наиболее благоприятный для данного испытания.

### **26. Проведение испытаний**

26.1. Проверку основных параметров ПИ проводить в соответствии с методами, изложенными в нормах на ПИ конкретных типов.

26.2. Испытание ПИ на устойчивость к воздействию повышенной температуры окружающей среды по п. 17.4.1 проводят в соответствии с ГОСТ 28200.

26.3. Испытание ПИ на устойчивость к воздействию пониженной температуры окружающей среды по п. 17.4.2 проводят в соответствии с ГОСТ 28199.

26.4. Испытание ПИ на прочность к воздействию повышенной температуры окружающей среды по п. 17.4.3 проводят в соответствии с ГОСТ 28200.

26.5. Испытание ПИ на устойчивость к воздействию окружающей среды с повышенной температурой и влажностью воздуха по п. 17.4.4 проводят в соответствии с ГОСТ 28216 и ГОСТ 28201.

26.6. Испытание ПИ на прочность к воздействию окружающей среды с повышенной температурой и влажностью воздуха по п. 17.4.5 проводят в соответствии с ГОСТ 28201.

26.7. Испытание ПИ на устойчивость к воздействию ударного импульса по п. 17.4.6 проводят в соответствии с ГОСТ 12997.

26.8. Испытание ПИ на устойчивость к воздействию прямого механического удара по п. 17.4.7 проводят на оборудовании, описанном в приложении 1 в следующей последовательности.

26.8.1. Установить ПИ на установочной пластине, подключить к приемно-контрольному прибору, закрепить пластину к жесткой раме таким образом, чтобы ПИ подвергался удару верхней половиной ударной поверхности головки молотка, причем точка удара по ПИ выбирается из возможности наибольшего нарушения его нормального функционирования.

26.8.2. Подать напряжение питания. Отвести молоток на заданный угол поворота и нанести удар.

26.8.3. Отключить питание, снять ПИ, провести внешний осмотр. ПИ считается выдержавшим испытания, если в процессе испытаний отсутствовали извещения “Пожар” или “Неисправность” и параметры ПИ соответствуют требованиям, установленным в технических условиях на ПИ конкретного типа.

26.9. Испытание ПИ на устойчивость к воздействию синусоидальной вибрации по п. 17.4.8 проводят в соответствии с ГОСТ 28203.

26.10. Испытание ПИ на прочность к воздействию синусоидальной вибрации по п. 17.4.9 проводят в соответствии с ГОСТ 28203.

26.11. Испытание ПИ на прочность к воздействию агрессивной среды по п. 17.4.10 проводят в соответствии с ГОСТ 28226.

26.12. При испытании на устойчивость ПИ должен находиться во включенном состоянии при воздействии внешнего фактора.

26.13. При испытании на прочность ПИ должен находиться в выключенном состоянии при воздействии внешнего фактора.

## С. 14 НПБ 76-98

26.14. Продолжительность испытаний, указанная в п. 17.4.5, 17.4.10, установлена для квалификационных, типовых и периодических испытаний. При проведении сертификационных испытаний продолжительность устанавливается в соответствующих нормах на ПИ конкретного типа.

26.15. Испытания на надежность и оценку их результатов проводят по программе и методике испытаний, разработанным предприятием-изготовителем ПИ в соответствии с ГОСТ 27.410.

26.16. Испытание ПИ на устойчивость к воздействию электрического импульса в цепи электрического питания, на устойчивость к электростатическим разрядам и электромагнитным полям, а также на допустимые уровни напряженности поля радиопомех, создаваемых ПИ, по п. 17.3.1 проводят в соответствии с НПБ 57.

26.17. Испытание ПИ на допустимое превышение температуры по п. 21.2 проводят по ГОСТ 12.2.006.

26.18. Испытание ПИ на соответствие степени защиты оболочкой проводят по ГОСТ 14254.

## **VIII. НОРМАТИВНЫЕ ССЫЛКИ**

В настоящих нормах использованы ссылки на следующие стандарты:

ГОСТ 12.2.003-91 ССБТ Оборудование производственное. Общие требования безопасности.

ГОСТ 12.2.006-87 (МЭК 65-85) Безопасность аппаратуры электронной сетевой и сходных с ней устройств, предназначенных для бытового и аналогичного общего применения. Общие требования и методы испытаний.

ГОСТ 12.2.007.0-75 ССБТ. Изделия электротехнические. Общие требования безопасности.

ГОСТ 12.2.020-76 ССБТ. Электрооборудование взрывозащищенное. Термины и определения. Классификация. Маркировка.

ГОСТ 12.2.047-86 (СТ СЭВ 5236-85) ССБТ. Пожарная техника. Термины и определения.

ГОСТ 27.410-87 Надежность в технике. Методы контроля показателей надежности и планы контрольных испытаний на надежность.

ГОСТ 12997 Изделия ГСП. Общие технические условия.

ГОСТ 14254-96 (МЭК 529-76) Степени защиты, обеспечиваемые оболочками (код IP).

ГОСТ 22522-91 Извещатели радиоизотопные пожарные. Общие технические условия.

ГОСТ 22782.0-81 (СТ СЭВ 3141-81) Электрооборудование взрывозащищенное. Общие технические требования. Методы испытаний.

ГОСТ 28199-89 (МЭК 68-2-1-74) Основные методы испытаний на воздействие внешних факторов Часть 2. Испытания. Испытание А: Холод.

ГОСТ 28200-89 (МЭК 68-2-2-74) Основные методы испытаний на воздействие внешних факторов. Часть 2. Испытания. Испытание В: Сухое тепло.

ГОСТ 28201-89 (МЭК 68-2-3-69) Основные методы испытаний на воздействие внешних факторов. Часть 2. Испытания. Испытание Са: Влажное тепло, постоянный режим.

ГОСТ 28203-89 (МЭК 68-2-6-82) Основные методы испытаний на воздействие внешних факторов Часть 2 Испытания. Испытание Fc и руководство: Вибрация (синусоидальная).

ГОСТ 28216-89 (МЭК 68-2-3а-87) Основные методы испытаний на воздействие внешних факторов. Часть 2. Испытания. Испытание Dв и руководство: Влажное тепло циклическое (12 +12-часовой цикл).

ГОСТ 28226-89 (МЭК 68-2-42-72) Основные методы испытаний на воздействие внешних факторов. Часть 2. Испытания. Испытание Kс: Испытание контактов и соединений на воздействие двуокиси серы.

ГОСТ Р 50571.3-94 (МЭК 364-4-41-92) Электроустановки зданий. Часть 4. Требования по обеспечению безопасности. Защита от поражения электрическим током.

ГОСТ Р 50898-96 Извещатели пожарные. Огневые испытания.

НПБ 57-97 Приборы и аппаратура автоматических установок пожаротушения и пожарной сигнализации. Помехоустойчивость и помехоэмиссия. Общие технические требования. Методы испытаний.

**ПРИЛОЖЕНИЕ 1**  
*(рекомендуемое)*

**Описание оборудования для проведения испытаний  
пожарных извещателей на устойчивость к воздействию  
прямого механического удара**

Испытательное оборудование (см. рисунок) состоит из качающегося молотка, включающего в себя прямоугольную головку 12, закрепленную на ручке молотка 10, с ударной поверхностью, скошенной под углом 60°. Молоток зафиксирован в стальной втулке 3, которая свободно вращается на подшипниках 1 на стальном валу 6, зафиксированном в жесткой стальной раме 5. Конструкция жесткой рамы такова, что позволяет смонтированному молотку совершать полный оборот при отсутствии испытуемого ПИ 11.

Головка молотка выполнена из алюминиевого сплава  $AlCu_4SiMg$ . Габаритные размеры головки молотка 76x50x94 мм. Ручка молотка выполнена из стальной трубки, внешний диаметр которой  $(25 \pm 0,1)$  мм и толщина стенки  $(1,6 \pm 0,1)$  мм.

Продольная ось головки молотка находится на расстоянии 305 мм от оси вращения конструкции, эти оси взаимно перпендикулярны. Стальная втулка внешним диаметром 102 мм и длиной 200 мм установлена соосно на фиксированном стальном валу (диаметр стального вала зависит от диаметра используемых подшипников).

Диаметрально противоположно молотку в стальную втулку ввинчены две стальные ручки 7 внешним диаметром 20 мм и длиной 185 мм. На ручки установлен стальной противовес 8 таким образом, что при снятом рабочем грузе 9 вес молотка и вес противовеса сбалансированы. Балансировка проводится путем перемещения противовеса по стальным ручкам. На конце стальной втулки закреплен ворот 4 шириной 12 мм и диаметром 150 мм, выполненный из алюминиевого сплава. На ворот накручена нить из материала с низким коэффициентом растяжения, один конец которой зафиксирован в вороте. На другом конце нити закрепляют рабочий груз 9. К жесткой раме крепят установочную пластину 2, на которую устанавливают испытуемый ПИ. Размеры элементов испытательного оборудования, на которые не дан допуск, должны быть выдержаны с погрешностью  $\pm 1$  мм.

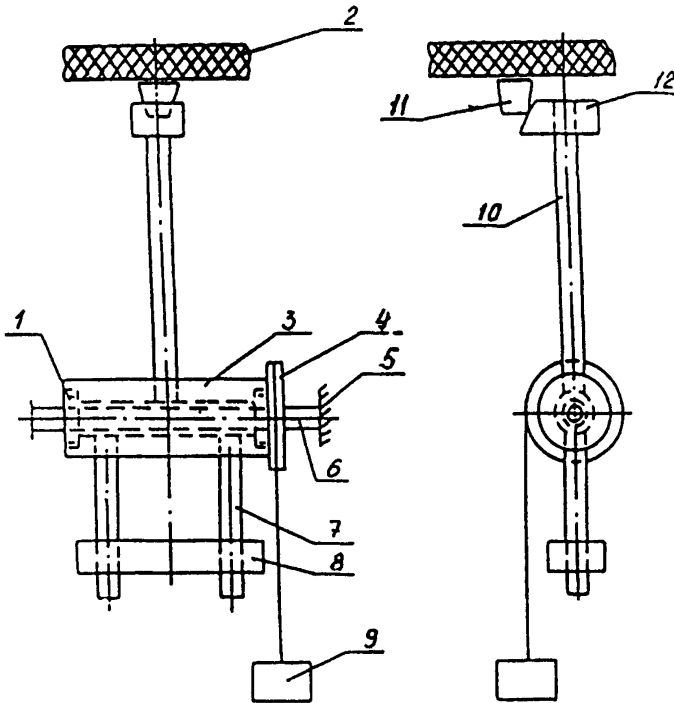


Массу рабочего груза в килограммах, необходимую для создания энергии удара  $(1,9 \pm 0,1)$  Дж, вычисляют по формуле

$$m = \frac{E}{r\varphi g} \text{ (кг)},$$

где  $E$  - энергия удара, Дж;  $\varphi$  - задаваемый угол (угол, на который отводится молоток от ПИ при ударе), рад;  $r$  - радиус ворота, м;  $g$  - ускорение свободного падения, м/с<sup>2</sup>.

Линейная скорость головки молотка в момент удара должна быть  $(1,500 \pm 0,125)$  м/с.



Оборудование для испытания

**Библиография**

1. Правила устройства электроустановок. Минэнерго СССР. - 6-е изд., перераб. и доп. - М: Энергоатомиздат, 1986. - 648 с.

*Редактор В.Н. Брешина*

*Технический редактор Е.В. Пуцева*

*Ответственный за выпуск М.Б. Филаретов*

---

Подписано в печать 12.04.2000 г. Формат 60×84/16. Печать офсетная.

Усл. печ. л. 1,16. Уч.-изд. л. 0,96 Т. - 1000 экз. Заказ № 48.

---

Типография ВНИИПО МВД России.  
143903, Московская обл., Балашихинский р-н,  
пос. ВНИИПО, д. 12

## Уважаемые коллеги!

*В целях реализации Федерального закона  
“О пожарной безопасности”  
Главное управление Государственной  
противопожарной службы МВД России  
и Федеральное государственное учреждение  
“Всероссийский ордена “Знак Почета”  
научно-исследовательский институт  
противопожарной обороны” МВД России  
осуществляют официальное издание  
норм пожарной безопасности.*

**По вопросам приобретения нормативных документов  
обращайтесь по адресу:**

*143903, Московская область,  
Балашихинский район,  
пос. ВНИИПО, д. 12.*

**ФГУ ВНИИПО МВД России, ОНТИ**

**☎** Тел.: (095) 521-95-67, 521-78-59, 524-81-55.  
Факс: (095) 521-78-59, 529-82-52, 529-81-70

