

**ШУРУПЫ С ПОТАЙНОЙ ГОЛОВКОЙ**

**Конструкция и размеры**

Countersunk head wood screws.  
Construction and dimensions

**ГОСТ  
1145—80**

**(СТ СЭВ 2327—80)**

---

Дата введения 1982—01—01

1. Настоящий стандарт распространяется на шурупы с потайной головкой с диаметром стержня от 1,6 до 10 мм.

Стандарт полностью соответствует СТ СЭВ 2327.

Требования настоящего стандарта являются обязательными.

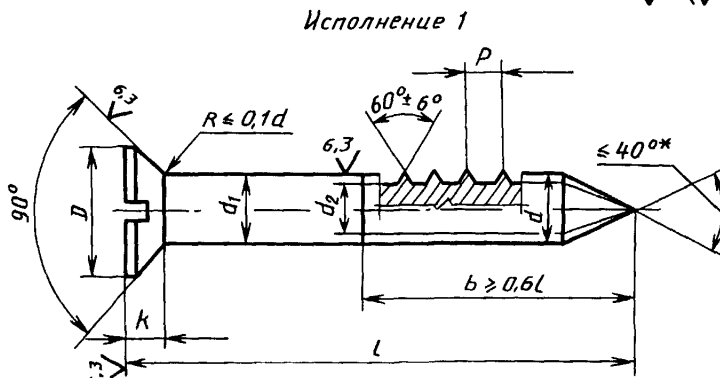
(Измененная редакция, Изм. № 1, 2).



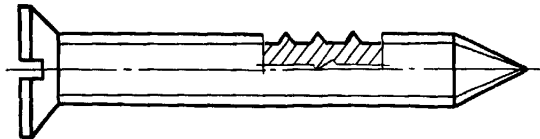
С. 2 ГОСТ 1145—80

2. Конструкция и размеры шурупов должны соответствовать указанным на чертеже и в табл. 1 и 2.

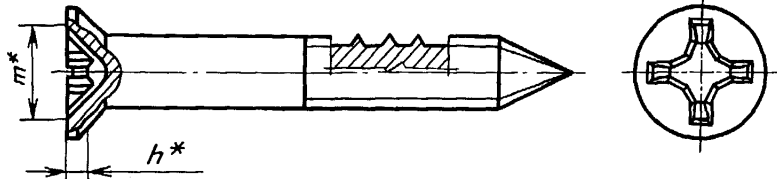
12,5 (✓)



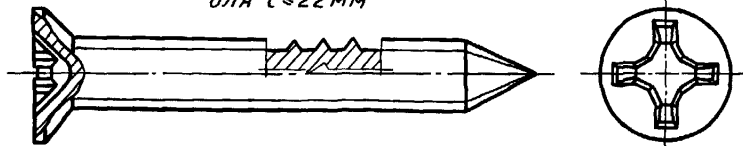
Исполнение 2  
для  $l \leq 22$  мм



Исполнение 3



Исполнение 4  
для  $l \leq 22$  мм



\* Размеры для справоч.

Таблица 1

мм											
Диаметр резьбы $d$ (пред. откл. $h_{14}$ )	1,6	2	2,5	3	3,5	4	5	6	8	10	
Внутренний диаметр резьбы $d_2$ , не более	1,1	1,4	1,7	2,1	2,4	2,8	3,5	4,2	5,6	7,0	
Шаг резьбы $P$ (пред. откл. $\pm 0,2 P$ )	0,8	1,0	1,25	1,25	1,5	1,75	2	2,5	3,5	4,5	
Диаметр головки $D$	3,0	3,8	4,7	5,6	6,5	7,4	9,2	11,0	14,5	18,0	
Высота головки $K$ , не более	0,96	1,2	1,5	1,65	1,93	2,2	2,5	3	4	5	
Номер крестообраз- ного шлица	—	0	1		2			3		4	
Диаметр крестообраз- ного шлица $t$	—	2	2,7	2,8	4,0	4,3	4,6	6,5	7,5	9,7	
Глубина крестообраз- ного шлица $h$ , не более	—	1,1	1,4	1,5	1,7	2,0	2,3	2,7	3,7	4,6	
Глубина вхождения калибра в крестооб- разный шлиц	не более	—	1,2	1,55	1,7	2,0	2,3	2,6	3,3	4,3	5,4
	не менее	—	0,9	1,25	1,4	1,5	1,8	2,1	2,8	3,8	4,9

Таблица 2

Длина шурупа $l$	Диаметр шурупа $d$										
	1,6	2	2,5	3	3,5	4	5	6	8	10	
7				—	—	—	—	—	—	—	
10				—	—	—	—	—	—	—	
13				—	—	—	—	—	—	—	
16	—			—	—	—	—	—	—	—	
(18)	—	—		—	—	—	—	—	—	—	
20	—	—		Стандартные данные						—	—
(22)	—	—		—	—	—	—	—	—	—	
25	—	—		—	—	—	—	—	—	—	
30	—	—	—	—	—	—	—	—	—	—	
35	—	—	—	—	—	—	—	—	—	—	
40	—	—	—	—	—	—	—	—	—	—	
45	—	—	—	—	—	—	—	—	—	—	
50	—	—	—	—	—	—	—	—	—	—	
60	—	—	—	—	—	—	—	—	—	—	
70	—	—	—	—	—	—	—	—	—	—	
80	—	—	—	—	—	—	—	—	—	—	
90	—	—	—	—	—	—	—	—	—	—	
100	—	—	—	—	—	—	—	—	—	—	

Примечание. Длины шурупов, заключенные в скобки, применять не рекомендуется.

#### С. 4 ГОСТ 1145—80

Пример условного обозначения шурупа исполнения 1, диаметром  $d = 3$  мм, длиной  $l = 20$  мм из низкоуглеродистой стали без покрытия:

*Шуруп 1—3 × 20 ГОСТ 1145—80*

То же, с цинковым покрытием толщиной 6 мкм, нанесенным способом катодного восстановления, хромированным

*Шуруп 1—3 × 20.016 ГОСТ 1145—80*

То же, исполнения 2, из коррозионностойкой стали, без покрытия

*Шуруп 2—3 × 20.2 ГОСТ 1145—80*

**(Измененная редакция, Изм. № 2).**

3. Шлицы прямые — по ГОСТ 24669, крестообразные — по ГОСТ 10753.

**(Измененная редакция, Изм. № 2).**

3а. Диаметр гладкой части стержня  $d_1$  должен быть не менее диаметра под накатку резьбы или не превышать номинального значения наружного диаметра резьбы шурупа.

**(Введен дополнительно, Изм. № 2).**

4. Технические требования — по ГОСТ 1147.

5. Теоретическая масса шурупов указана в приложении 1.

6. Допускается при необходимости обеспечения взаимозаменяемости для применения в изделиях, спроектированных до 1 января 1980 г., по согласованию с потребителем изготавливать шурупы с допусками по приложению 2.

## МАССА СТАЛЬНЫХ ШУРУПОВ

Длина шурупа <i>l</i> , мм	Теоретическая масса 1000 шт. стальных шурупов, кг при номинальном диаметре резьбы <i>d</i> , мм									
	1,6	2	2,5	3	3,5	4	5	6	8	10
7	0,09	0,14	0,21	—	—	—	—	—	—	—
10	0,12	0,20	0,30	0,42	0,57	—	—	—	—	—
13	0,16	0,25	0,39	0,56	0,75	0,97	1,45	—	—	—
16	—	0,31	0,48	0,69	0,93	1,20	1,81	—	—	—
18	—	—	0,54	0,77	1,04	1,35	2,06	2,89	—	—
20	—	—	0,60	0,86	1,16	1,51	2,30	3,24	—	—
22	—	—	0,66	0,95	1,28	1,66	2,54	3,58	—	—
25	—	—	0,75	1,08	1,46	1,89	2,90	4,10	—	—
30	—	—	—	1,30	1,75	2,28	3,51	4,97	—	—
35	—	—	—	—	2,05	2,66	4,11	5,84	—	—
40	—	—	—	—	2,34	3,05	4,72	6,70	—	—
45	—	—	—	—	—	3,43	5,30	7,57	—	—
50	—	—	—	—	—	3,82	5,93	8,43	14,75	—
60	—	—	—	—	—	4,59	7,14	10,16	17,80	—
70	—	—	—	—	—	—	8,35	11,90	20,85	—
80	—	—	—	—	—	—	—	13,63	23,90	36,97
90	—	—	—	—	—	—	—	15,36	26,96	41,72
100	—	—	—	—	—	—	—	17,09	30,01	46,47

Примечание. Для определения массы шурупов из латуни массы, указанные в таблице, следует умножить на коэффициент 1,08.

ДОПУСКИ ДЛЯ ШУРУПОВ С ПОТАЙНОЙ ГОЛОВКОЙ  
ПО СИСТЕМЕ ЕСДП СЭВ И ОСТ

Поля допусков	
по ЕСДП СЭВ	по системе ОСТ
h14 js17	B7 CM10

**ИНФОРМАЦИОННЫЕ ДАННЫЕ**

**1. РАЗРАБОТАН И ВНЕСЕН Министерством черной металлургии СССР**

**РАЗРАБОТЧИКИ**

**В.Г. Вильде, Р.В. Жирова, Т.М. Хлопунова, Т.Е. Юрченко**

**2. УТВЕРЖДЕН И ВВЕДЕН В ДЕЙСТВИЕ** Постановлением Государственного комитета СССР по стандартам от 30.06.80 № 3274

**3. Стандарт полностью соответствует СТ СЭВ 2327—80**

**4. ВЗАМЕН ГОСТ 1145—70**

**5. ССЫЛОЧНЫЕ НОРМАТИВНО-ТЕХНИЧЕСКИЕ ДОКУМЕНТЫ**

Обозначение НТД, на который дана ссылка	Номер пункта
ГОСТ 1147—80	4
ГОСТ 10753—86	3
ГОСТ 24669—81	3
СТ СЭВ 2327—80	1

**6. Проверен в 1990 г. Постановлением Госстандарта от 29.03.91 № 406 снято ограничение срока действия**

**7. ПЕРЕИЗДАНИЕ (октябрь 1997 г.) с Изменениями № 1, 2, утвержденными в декабре 1981 г., марте 1991 г. (ИУС 3—82, 6—91)**