



**ГОСУДАРСТВЕННЫЙ СТАНДАРТ
СОЮЗА ССР**

**ОРОСИТЕЛИ ВОДЯНЫЕ
СПРИНКЛЕРНЫЕ И ДРЕНЧЕРНЫЕ**

ОБЩИЕ ТЕХНИЧЕСКИЕ УСЛОВИЯ

ГОСТ 14630—80

Издание официальное

ГОСУДАРСТВЕННЫЙ КОМИТЕТ СССР ПО СТАНДАРТАМ

Москва

**ОРОСИТЕЛИ ВОДЯНЫЕ СПРИНКЛЕРНЫЕ
И ДРЕНЧЕРНЫЕ****Общие технические условия**Water fire-sprinkling-drenching irrigators.
General specifications**ГОСТ
14630—80*****Взамен
ГОСТ 14630—69**

ОКП 48 5480

**Постановлением Государственного комитета СССР по стандартам от 25 марта
1980 г. № 1352 срок введения установлен****с 01.07.81****Проверен в 1985 г. Постановлением Госстандарта от 17.06.85 № 1685
срок действия продлен****до 01.07.91****Несоблюдение стандарта преследуется по закону**

Настоящий стандарт распространяется на водяные оросители спринклерного и дренчерного типов (далее—оросители), предназначенные для распыления воды и распределения ее по защищаемой площади с целью тушения очагов пожара или их локализации, а также для создания водяных завес.

1. ТИПЫ, ИСПОЛНЕНИЯ, ОСНОВНЫЕ ПАРАМЕТРЫ И РАЗМЕРЫ

1.1. Оросители должны изготавливаться двух типов:

С — с запорным устройством и тепловым замком (спринклерные);

Д — без запорного устройства и теплового замка (дренчерные).

1.2. Оросители должны изготавливаться в исполнениях:

В — с вогнутой розеткой;

П — с плоской розеткой;

Л — с направляющей лопаткой (только для дренчерных);

Н — настенного исполнения;

Э — с плавким элементом;

К — со стеклянной колбой;

О — обыкновенные.

(Измененная редакция, Изм. № 1).**Издание официальное****Перепечатка воспрещена**

★ *Переиздание (декабрь 1985 г.) с Изменениями № 1, 2, утвержденными в июле 1982 г., июне 1985 г. (ИУС 11—82, 9—85).*

© Издательство стандартов, 1986

1.2а. Основные параметры и размеры оросителей должны соответствовать указанным в табл. 1 и на черт. 1—4.

Таблица 1

Диаметр выходного отверстия, мм	Присоединительная резьба, R	Минимальный рабочий напор перед оросителем, МПа (кгс/см ²)	Коэффициент расхода воды	Площадь защищаемая одним оросителем, м ² , не менее	Средняя интенсивность орошения, м/с, не менее	Масса оросителя, кг, не более	
						исполнения	
						СВ, СП	ДВ, ДП
8	3/8	0,05 (0,5)	0,9	12	0,02 · 10 ⁻³	0,15	0,12
10	1/2"	0,05 (0,5)			0,04 · 10 ⁻³	0,17	0,13
12*	1/2"	0,05 (0,5)			0,05 · 10 ⁻³	0,21	0,16
15	1/2"	0,1 (1,0)			0,12 · 10 ⁻³	0,21	0,16
20	3/4"	0,1 (1,0)			0,24 · 10 ⁻³	0,24	0,19

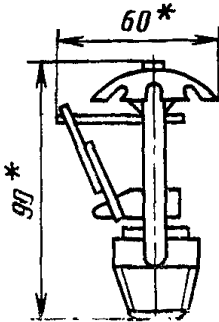
* Оросители с диаметром выходного отверстия допускается изготавливать до 1 января 1984 г.

Примечания:

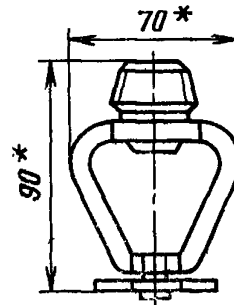
1. Указанные в табл. 1 параметры не зависят от высоты установки оросителей начиная с 2,5 м.

2. Ширина орошаемой полосы, создаваемой оросителем исполнения Л, должна быть не более 0,5 м, воздушные зоны в толще завесы не допускаются.

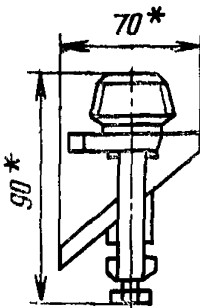
3. Для оросителей исполнения Н защищаемая площадь — не менее 16 м².



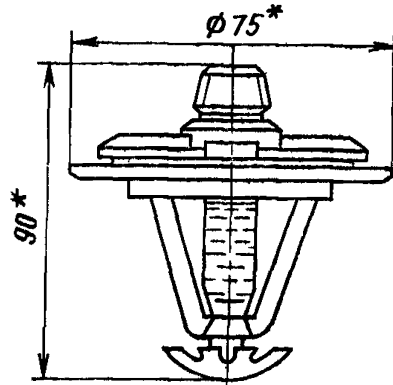
Черт. 1



Черт. 2



Черт. 3



Черт. 4

* Размеры для справок.

Примечание. Черт. 1—4 не определяют конструкции оросителей.

Пример условного обозначения водяного спринклерного оросителя с плоской розеткой и стеклянной колбой, с выходным отверстием диаметром 10 мм и температурой разрушения теплового замка 72°C, обыкновенного исполнения:

Ороситель СПКо — 10(72) — ГОСТ 14630—80

(Измененная редакция, Изм. № 1, 2).

1.3. Номинальная температура разрушения теплового замка, время срабатывания теплового замка, максимальная температура окружающего воздуха в помещении, при которых устанавливается ороситель с соответствующей номинальной температурой разрушения теплового замка, должны соответствовать указанным в табл. 2.

Таблица 2

Температура разрушения теплового замка, °С		Время срабатывания спринклерного оросителя, с, не более	Максимальная температура окружающего воздуха в помещении, °С
номин.	пред. откл.		
57	±3%	300	40
72		330	50
93		380	70
141		600	100
182		600	140
240		600	200

(Измененная редакция, Изм. № 1).

2. ТЕХНИЧЕСКИЕ ТРЕБОВАНИЯ

2.1. Оросители должны изготавливаться в соответствии с требованиями настоящего стандарта по рабочим чертежам на конкретный вид оросителя, утвержденным в установленном порядке.

2.2. Корпус оросителей должен быть изготовлен из материала, выдерживающего температуру от минус 60 до плюс 800°C.

(Измененная редакция, Изм. № 1).

2.3. На необрабатываемых поверхностях отливок не допускается более трех раковин длиной 2 мм и глубиной более 0,5 мм.

2.4. Шероховатость поверхностей по ГОСТ 2789—73 не должна быть более:

обрабатываемых деталей $Rz \leq 16$ мкм;
 необрабатываемых деталей $Rz \leq 63$ мкм;
 резьб $Rz \leq 20$ мкм.

(Измененная редакция, Изм. № 1).

2.5. Резьба штуцера оросителя — трубная коническая по ГОСТ 6211—81, резьба винта по ГОСТ 24705—81, с полем 8 g по ГОСТ 16093—81.

(Измененная редакция, Изм. № 2).

2.6. Покрытие поверхностей оросителей — по ГОСТ 9.073—77. Детали, подлежащие покрытию, и вид покрытия должны быть указаны в чертежах.

2.7. Спринклерные оросители должны выдерживать гидравлическое давление 1,0 МПа (10 кгс/см²).

2.6, 2.7. (Измененная редакция, Изм. № 1).

2.8. Спринклерные оросители, кроме давления по п. 2.7, должны выдерживать пневматическое давление 0,5 МПа (5,0 кгс/см²).

2.9. При нагревании оросителей со стеклянной колбой до температуры на 10—12°С ниже номинальной температуры разрушения теплового замка и быстром затем охлаждении стеклянная колба не должна иметь повреждений.

2.10. Оросители не должны давать утечку и проявлять признаки механического повреждения деталей, разрушения теплового замка (для спринклерных) и не допускать остаточных деформаций розетки и корпуса (для дренчерных) при резком увеличении давления от 0,04 до 1,0 МПа (от 0,4 до 10 кгс/см²).

2.11. При температуре разрушения теплового замка, указанной в табл. 2, тепловой замок спринклерных оросителей должен распаяться. Распадающиеся детали не должны препятствовать равномерности орошения.

2.12. Оросители должны обеспечивать время срабатывания, указанное в табл. 2.

2.12а. Запорное устройство спринклерных оросителей должно срабатывать от источника тепла при минимальном рабочем напоре (табл. 1) перед оросителем.

(Введен дополнительно, Изм. № 2).

2.13. Оросители должны обеспечивать равномерное орошение площадей с интенсивностью, указанной в табл. 1, при этом не менее 70% распыленной воды должно подаваться в пределы защищаемой площади.

2.14. По устойчивости к климатическим воздействиям оросители должны соответствовать исполнению 0 категориям 1, 2, 4 по ГОСТ 15150—69 (но для работы при температуре от минус 60°С до расчетной температуры в помещении — в соответствии с табл. 2).

2.15. Оросители в упаковке для транспортирования должны выдерживать воздействие транспортной тряски с ускорением 30 м/с² и частотой ударов от 80 до 120 в минуту.

2.16. Оросители относятся к невозстанавливаемым изделиям.

Вероятность срабатывания спринклерных оросителей должна быть не менее 0,99.

2.17. Назначенный срок службы должен быть не менее 10 лет (до первого срабатывания).

Критерием предельного состояния спринклерных оросителей является потеря герметичности.

(Измененная редакция, Изм. № 2).

2.18. К партии оросителей, транспортируемых в одной упаковке, должен быть приложен паспорт или этикетка по ГОСТ 2.601—68.

(Введен дополнительно, Изм. № 2).

3. ТРЕБОВАНИЯ БЕЗОПАСНОСТИ

3.1. Установка и хранение спринклерных оросителей ближе 1 м от отопительных и нагревательных приборов не допускается.

3.2. Оросители должны иметь размеры «под ключ» по ГОСТ 6424—73 и ГОСТ 13682—80.

4. ПРАВИЛА ПРИЕМКИ

4.1. Оросители должны подвергаться испытаниям: приемо-сдаточным; периодическим; типовым; контрольным на надежность.

4.2. Последовательность проведения и объем испытаний должны соответствовать табл. 3.

4.3. Каждый ороситель должен подвергаться приемо-сдаточным испытаниям на соответствие пунктам табл. 3, за исключением проверки качества покрытия срабатывания запорного устройства и испытания на температуру разрушения теплового замка и время срабатывания, при которых проверяются не менее 3 шт. оросителей от партии.

Результаты выборочной проверки распространяются на всю партию.

Партией считают число оросителей, изготовленных за смену и предъявленных к приемке по одному документу.

(Измененная редакция, Изм. № 2).

4.4. Оросители должны подвергаться периодическим испытаниям не реже одного раза в год не менее чем на 5 оросителях от сменной партии, выдержавших приемо-сдаточные испытания.

4.5. Результаты периодических испытаний считают удовлетворительными, если предъявленные к испытаниям оросители соответствуют требованиям настоящего стандарта.

4.6. При несоответствии оросителей хотя бы одному из требований настоящего стандарта должны проводиться повторные периодические испытания на удвоенном количестве оросителей. Результаты повторных испытаний считаются окончательными.

4.7. Контрольные испытания на безотказность должны проводиться не реже одного раза в три года.

Таблица 3

Наименование испытаний и проверок	Пункты настоящего стандарта		Необходимость проведения испытаний	
	технических требований	методов испытаний	при приемосдаточных испытаниях	при периодических испытаниях
Проверка размеров и массы	1.2, 2.1	5.6, 5.7	—	+
Проверка материала корпуса оросителей	2.2	5.2	—	+
Проверка необрабатываемых поверхностей отливок	2.3	5.3	+	—
Проверка шероховатости поверхности	2.4	5.3	+	—
Проверка резьбы	2.5	5.4	+	—
Проверка маркировки	6.1, 6.4	5.3	+	—
Проверка упаковки	6.2, 6.3	5.3	+	—
Проверка качества покрытия	2.6	5.5	+	—
Проверка на прочность при гидравлическом давлении	2.7	5.8	+	—
Проверка пневматическим давлением (герметичность)	2.8	5.9	+	—
Испытание на воздействие смены температур	2.9	5.10	—	+
Испытание на гидравлический удар	2.10	5.11	—	+
Испытание на температуру разрушения теплового замка и время срабатывания	2.11, 2.12	5.12, 5.13	+	—
Проверка равномерности и средней интенсивности орошения	2.13	5.14	—	+
Испытания на устойчивость к климатическим воздействиям	2.14	5.15	—	+
Испытание на воздействие транспортной тряски	2.15	5.16	—	+
Проверка срока службы	2.17	5.18	—	+
Проверка срабатывания запорного устройства	2.12а	5.13а	+	—

Примечание. «+» испытание проводится, «—» испытание не проводится.
(Измененная редакция, Изм. № 1, 2).

5. МЕТОДЫ ИСПЫТАНИЙ

5.1. Все испытания, если иное не предусмотрено в настоящем стандарте, должны проводиться в нормальных климатических условиях испытаний, установленных ГОСТ 15150—69.

5.2. Испытание оросителей на соответствие требованию п. 2.2 должно проводиться следующим образом: корпус оросителя ста-

вят на торец штуцера в камеру тепла (холода) при температуре 800°C (минус 60°C) на 15 мин. После этого корпус удаляют за нарезную часть из камеры тепла (холода) и опускают в водяную ванну с температурой $(20 \pm 5)^{\circ}\text{C}$, при этом корпус не должен деформироваться и разрушаться.

(Измененная редакция, Изм. № 1).

5.3. Соответствие оросителей требованиям пп. 2.3—2.4, 6.1—6.4 следует проверять визуально с применением соответствующего измерительного инструмента.

5.4. Резьбу (2.5) следует проверять соответствующими калибрами.

5.5. Качество покрытия (п. 2.6) следует проверять по ГОСТ 9.302—79:

внешнего вида — визуально;

толщины — капельным методом.

5.6. Проверку размеров (табл. 1) проводят стандартным мерительным инструментом.

5.7. Проверку массы (табл. 1) проводят взвешиванием на весах с погрешностью ± 10 г.

5.8. Испытание спринклерных оросителей на прочность (п. 2.7) проводят гидравлическим давлением $1,25 \text{ МПа} \pm 0,05 \text{ МПа}$ ($12,5 \text{ кгс/см}^2 \pm 0,5 \text{ кгс/см}^2$) в течение времени не менее 1 мин.

Течь, остаточные деформации и нарушение теплового элемента не допускаются.

(Измененная редакция, Изм. № 1, 2).

5.9. Испытание спринклерных оросителей на герметичность запорного устройства (п. 2.8) проводят при пневматическом давлении $0,5 \text{ МПа} \pm 0,05 \text{ МПа}$ ($5,0 \text{ кгс/см}^2 \pm 0,5 \text{ кгс/см}^2$) в течение времени не менее 0,5 мин.

Утечка воздуха не допускается.

(Измененная редакция, Изм. № 2).

5.10. Испытание на воздействие смены температур оросителей со стеклянной колбой (п. 2.9) проводят путем нагрева от температуры $20 \pm 5^{\circ}\text{C}$ до температуры на 10 — 12°C ниже номинальной температуры разрушения теплового замка. Скорость повышения температуры должна быть не более 20°C в минуту.

Затем температуру повышают со скоростью 1°C в минуту, до тех пор пока газовый пузырек в колбе не растворится. После этого ороситель охлаждают на воздухе до тех пор, пока газовый пузырек не образуется вновь. Испытания проводят 4 раза. Появление пузырька в стеклянной колбе является признаком повреждения колбы.

5.11. Испытание на прочность оросителей при гидравлическом ударе (п. 2.10) проводят повышением давления от $0,04$ до $1,25 \text{ МПа}$ (от $0,4$ до $12,5 \text{ кгс/см}^2$) со скоростью $1,0 \text{ МПа/с}$. Испытание следует проводить 2 раза.

Признаки механического повреждения, разрушения теплового замка (для спринклерных) и остаточных деформаций (для дренажных) не допускаются.

(Измененная редакция, Изм. № 1).

5.12. Испытания на температуру разрушения теплового замка (п. 2.11) проводят по ГОСТ 21547—76 путем нагрева спринклерных оросителей в водяной или масляной ванне от комнатной температуры до температуры на $20 \pm 2\%$ ниже температуры разрушения, указанной в табл. 2. Оросители при этой температуре выдерживают в течение 10 мин, затем температуру повышают с постоянной скоростью от 0,4 до $1^\circ\text{C}/\text{мин}$ до тех пор, пока тепловой замок не разрушится.

(Измененная редакция, Изм. № 2).

5.13. Испытания на время срабатывания (п. 2.12) проводят путем помещения спринклерных оросителей в термостат с температурой окружающего воздуха на $30 \pm 2^\circ\text{C}$ выше температуры разрушения теплового замка. Время срабатывания теплового замка с момента помещения его в термостат не должно превышать значений, указанных в табл. 2.

5.13а. Срабатывание запорного устройства (п. 2.12а) определяют при минимальном рабочем напоре перед оросителем (табл. 1) с помощью горящего факела. Не допускается зависание и заклинивание распадающихся деталей.

5.13, 5.13а. **(Измененная редакция, Изм. № 2).**

5.14. Испытание на равномерность, интенсивность и площадь орошения (п. 2.13) проводят следующим образом: мерные банки размером $100 \times 100 \times 150$ мм устанавливают по двум радиусам круга (в плоскости дужки оросителя и перпендикулярно к ней) с интервалами не более 0,2 м. По отношению к орошаемой площади ороситель устанавливают в центре на высоте 2,5 м от поверхности пола. Оросители исполнения СВ, ДВ устанавливают розеткой вверх, исполнения СП, ДП — розеткой вниз. Подача воды из трубопровода для каждого типоразмера должна осуществляться при номинальном рабочем напоре в соответствии с табл. 1.

Среднюю интенсивность $q_{\text{ср}}$ определяют по формуле

$$q_{\text{ср}} = \frac{\sum_1^n V_1}{nF_1\tau}, \quad (1)$$

где V_1 — объем воды, собранной в каждой из банок, м^3 ;

n — число банок;

F_1 — площадь одной банки, м^2 ;

τ — время орошения, с.

Равномерность орошения характеризуется значением среднего квадратического отклонения интенсивности орошения S и определяется по формуле

$$S = \sqrt{\frac{1}{n-1} \left[\sum q_i^2 - \frac{\left(\sum_{i=1}^n q_i \right)^2}{n} \right]}, \quad (2)$$

где q_i — интенсивность орошения в n -й банке.

При этом орошение в пределах защищаемой площади считают равномерным, если среднее квадратическое отклонение отличается от средней интенсивности не более чем на 50%.

За границу защищаемой площади следует принимать местоположение банок, установленных по радиусам круга, в которых интенсивность орошения меньше среднего значения на 50%.

Оросители считают выдержавшими испытание, если 70% распыленной воды распределено в защищаемой площади.

(Измененная редакция, Изм. № 1, 2).

5.15. Испытания на устойчивость к климатическим воздействиям (п. 2.14) проводят:

на холодоустойчивость — при температуре минус 60°C;

на теплоустойчивость — при температуре на 10—12°C ниже температуры разрушения теплового замка (см. табл. 2).

Оросители выдерживают при указанных температурах в течение 3 ч. По истечении времени оросители выдерживают в нормальных климатических условиях в течение 3 ч. Затем проводят испытания пневматическим давлением по п. 5.8.

(Измененная редакция, Изм. № 2).

5.16. Испытание на воздействие транспортной тряски (п. 2.14) проводят на стенде, имитирующем транспортную тряску в течение 3 ч. Признаки механического повреждения оросителей не допускаются.

5.17. Испытание на вероятность срабатывания (п. 2.16) проводят в соответствии с ГОСТ 27.410—83 одноступенчатым методом.

Приемочный уровень вероятности срабатывания спринклерных оросителей принимают равным 0,999, браковочный уровень вероятности срабатывания — 0,99.

Риск изготовителя принимают равным 0,1, риск потребителя — 0,2.

Объем выборки 160 спринклерных оросителей. Приемочное число отказов равно 0. Время испытания 2000 ч при гидравлическом давлении 1,0 МПа (10 кгс/см²) и температуре (25±10)°C.

При отсутствии отказов спринклерный ороситель соответствует п. 2.16 настоящего стандарта.

В качестве критерия отказа для спринклерных оросителей принимают несоответствие параметров по пп. 2.7, 2.8, 2.10—2.12. По пп. 2.11, 2.12 проверяют по 80 спринклерных оросителей.

5.18. Контроль назначенного срока службы (п. 2.17) — по ГОСТ 27.503—81, ГОСТ 27.502—83.

(Измененная редакция, Изм. № 2).

6. МАРКИРОВКА, УПАКОВКА, ТРАНСПОРТИРОВАНИЕ И ХРАНЕНИЕ

6.1. На корпусе каждого оросителя должна быть нанесена ударным способом маркировка, содержащая:

товарный знак предприятия-изготовителя;
год и месяц выпуска.

Для оросителей с плавким элементом на последний ударным способом должна быть нанесена температура разрушения теплового замка.

Маркировка должна быть четкой и сохраняться в течение всего срока службы оросителей.

Оросители исполнения К маркируются цветом жидкости, имеющейся в стеклянной колбе. Цвет жидкости в зависимости от номинальной температуры разрушения теплового замка указан в табл. 4.

Таблица 4

Номинальная температура разрушения теплового замка, °С	Цвет
57	Оранжевый
72	Красный
93	Зеленый
141	Голубой
182	Фиолетовый
240	Черный

(Измененная редакция, Изм. № 1, 2).

6.2. Упаковку оросителей следует проводить в деревянные ящики по ГОСТ 2991—76. Допускается использование возвратной тары. Упаковка оросителей должна исключать возможность их свободного перемещения.

6.3. Маркировка транспортной тары — по ГОСТ 14192—77. На транспортной таре со спринклерными оросителями должен быть нанесен манипуляционный знак № 2, соответствующий надписи: «Ботится нагрева».

Условия транспортирования — 7 по ГОСТ 15150—69, условия хранения — 2 по ГОСТ 15150—69.

Транспортирование оросителей в упаковке допускается проводить транспортом любого вида (кроме воздушного*) в соответствии с правилами, действующими на транспорте данного вида.

6.2, 6.3. (Измененная редакция, Изм. № 2).

6.4. Маркировка тары — по ГОСТ 14192—77.

Условия транспортирования — группа Ж1, условия хранения — группа С по ГОСТ 15150—69.

Транспортирование оросителей в упаковке может осуществляться любым видом транспорта на любые расстояния.

* Только для оросителей исполнения К.

7. ГАРАНТИИ ИЗГОТОВИТЕЛЯ

Изготовитель гарантирует соответствие оросителей требованиям настоящего стандарта при соблюдении условий эксплуатации, хранения и транспортирования.

Гарантийный срок эксплуатации оросителей с момента ввода и в эксплуатацию — 3 года.

Редактор *В. С. Аверина*
Технический редактор *Э. В. Митяй*
Корректор *Л. В. Сницарчук*

Сдано в наб. 05.02.86 Подп. в печ. 29.04.86 0,75 усл. п. л. 0,75 усл. кр.-отт. 0,78 уч.-изд. л.
Тираж 8000 Цена 5 коп.

Ордена «Знак Почета» Издательство стандартов, 123840, Москва, ГСП,
Новопресненский пер., д. 3.
Вильнюсская типография Издательства стандартов, ул. Миндауго, 12/14. Зак. 2089.