



ГОСУДАРСТВЕННЫЙ СТАНДАРТ
СОЮЗА ССР

МАТЕРИАЛЫ ЭЛЕКТРОИЗОЛЯЦИОННЫЕ ТВЕРДЫЕ

МЕТОД ОПРЕДЕЛЕНИЯ СРАВНИТЕЛЬНОГО
И КОНТРОЛЬНОГО ИНДЕКСОВ ТРЕКИНГОСТОЙКОСТИ
ВО ВЛАЖНОЙ СРЕДЕ

ГОСТ 27473—87
(МЭК 112—79)

Издание официальное

Цена 3 коп.

ГОСУДАРСТВЕННЫЙ КОМИТЕТ СССР ПО СТАНДАРТАМ
Москва

**МАТЕРИАЛЫ ЭЛЕКТРОИЗОЛЯЦИОННЫЕ
ТВЕРДЫЕ****Метод определения сравнительного и контрольного
индексов трекинговостойкости во влажной среде**Method for determining the comparative and
the proof tracking indices of solid insulating
materials under moist conditions**ГОСТ
27473—87
(МЭК 112—79)**

ОКСТУ 3491

Срок действия с 01.01.89
до 01.01.94**Несоблюдение стандарта преследуется по закону****1. ОБЛАСТЬ РАСПРОСТРАНЕНИЯ**

Данный метод испытания позволяет определить относительное сопротивление твердых электроизоляционных материалов образованию токопроводящих мостиков при напряжениях до 600 В включительно, когда поверхность материала, находящаяся под напряжением, подвержена воздействию, содержащей загрязнители.

Токопроводящие мостики во время этого испытания образуются при приложении напряжения к электродам определенной конфигурации, установленным на поверхность материала, и подаче электролита между электродами через заданные промежутки времени. Количество капель, вызывающее возникновение проводящего мостика, возрастает при снижении подаваемого напряжения, и ниже его критической величины образование проводящих мостиков прекращается.

Материалы, не образующие токопроводящих мостиков при самом высоком напряжении, разрушаются по-разному. Глубину происходящей при испытании эрозии материала можно измерить. Некоторые материалы во время испытания могут воспламеняться.

Примечания:

1 Получаемая при этом способе классификация материалов отличается от классификации, получаемой при других способах испытаний, например, при воздействии разрядов высокого напряжения и слабого тока

Настоящий метод позволяет четко разграничить материалы с относительно слабой трекинговостойкостью. Метод не распространяется на материалы, обычно используемые на открытом воздухе. Для классификации таких материалов следует пользоваться Публикацией МЭК 587.

Издание официальное

Перепечатка воспрещена

© Издательство стандартов, 1988

2 Результаты испытания нельзя применять непосредственно для определения безопасных значений путей поверхностной утечки при конструировании электрических аппаратов

2. ОПРЕДЕЛЕНИЕ

2.1 Трекинг

Прогрессирующее образование токопроводящих мостиков, которые появляются на поверхности твердого электроизоляционного материала в результате комбинированных воздействий электрического напряжения и электролитического загрязнения его поверхности.

2.2. Электрическая эрозия

Разъедание электроизоляционного материала под действием электрических разрядов

2.3. Сравнительный индекс трекингостойкости (СИТ)

Величина максимального напряжения в вольтах, при которой материал выдерживает 50 капель без образования токопроводящих мостиков.

Примечание Величина каждого испытательного напряжения и СИТ должна делиться на 25

2.4. Контрольный индекс трекингостойкости (КИТ)

Величина контрольного напряжения в вольтах, при которой материал выдерживает 50 капель без образования токопроводящих мостиков.

3 ИСПЫТУЕМЫЙ ОБРАЗЕЦ

На образце можно использовать любой плоский участок размером не менее 15×15 мм, чтобы во время испытания жидкость не могла стекать с краев образца. Толщина образца должна быть не менее 3 мм, ее записывают в протоколе испытаний

Примечания

1 В отдельных случаях для получения плоских поверхностей можно производить шлифование, однако, такая операция должна быть отмечена в протоколе испытаний

2 Величины СИТ, полученные на образцах толщиной менее 3 мм, могут быть несравнимыми, например, если образцы установлены на металлической или стеклянной опоре, получается разное рассеивание тепла, что влияет на величину СИТ Поэтому, если толщина образца меньше 3 мм, два или несколько образцов складывают в стопку

3 Если расположение электродов на поверхности образца оказывает влияние на результат испытания, оно отмечается в протоколе испытаний Следует использовать расположение, дающее наименьший СИТ

4 Испытание следует проводить на участках, не имеющих царапин Результаты, полученные на участке с царапинами, отмечают вместе с описанием поверхности образца

Царапины на поверхности испытуемого образца увеличивают разброс результатов испытаний. Если направление тока совпадает с направлением царапин, разрушение возможно при более низком напряжении (или меньшем количестве капель), чем в случае, когда направление тока не совпадает с направлением царапин

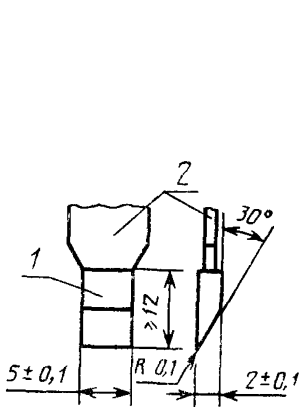
4. КОНДИЦИОНИРОВАНИЕ

Поверхность образца должна быть чистой без пыли, грязи, следов пальцев, смазки пресс-формы, масла или других загрязнителей, которые могут повлиять на результаты испытаний. Необходимо соблюдать осторожность при очистке образца, чтобы устранить набухание, размягчение, значительное повреждение поверхности или другие нарушения материала, кондиционирование и методика очистки должны быть указаны в протоколе испытаний.

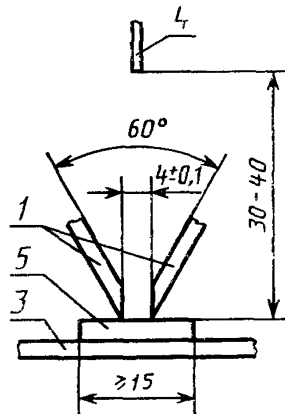
5. ИСПЫТАТЕЛЬНАЯ АППАРАТУРА

5.1. Электроды

Два платиновых электрода с прямоугольным поперечным сечением 5×2 мм (черт. 1). Срезанный под углом 30° край должен быть слегка закруглен.



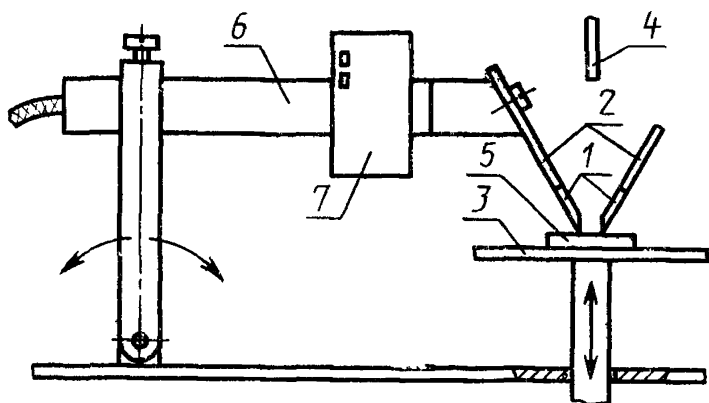
Черт 1



Черт 2

Электроды должны быть установлены симметрично в вертикальной плоскости, угол между ними равен 60° , поверхности срезов электродов должны быть вертикальными и удалены друг от друга по плоской горизонтальной поверхности образца на $(4,0 \pm 0,1)$ мм (черт. 2). Нажимное усилие каждого электрода на поверхность образца должно составлять $(1 \pm 0,5)$ Н. Схема установки электродов с образцом показана на черт. 3.

Примечание Когда для моделирования условий работы вместо платины используют какой-либо другой металл, его указывают в протоколе испытаний Полученные при этом результаты не следует обозначать СИТ и КИТ.

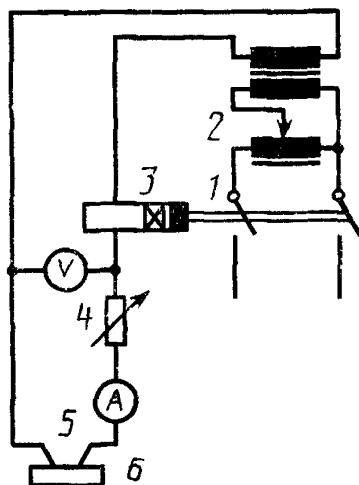


1 — платиновый электрод, 2 — медный удлинитель, 3 — опора, 4 — конец капельницы, 5 — образец, 6 — изоляционная трубка, 7 — груз

Черт 3

5.2. Испытательная цепь

К электродам следует прикладывать синусоидальное напряжение частотой 48—60 Гц, изменяющееся в пределах 100—600 В. Мощность источника питания должна быть не менее 0,5 кВА. Основная схема показана на черт. 4.



1 — выключатель, 2 — источник переменного тока на 100—600 В 3 — защитное реле, 4 — переменный резистор 5 — электроды, 6 — образец

Черт. 4

Переменное сопротивление позволяет устанавливать ток между короткозамкнутыми электродами $(1,0 \pm 0,1)$ А, напряжение на вольтметре при этом не должно снижаться более чем на 10%.

Защитное реле в испытательной схеме будет срабатывать, когда ток в 0,5 А или больше будет протекать в течение 2 с.

5.3. Капельница

Поверхность между электродами смачивают каплями испытательного раствора через интервалы (30 ± 5) с. Капли должны падать в середину расстояния между электродами с высоты 30—40 мм. Капли должны быть величиной (20 ± 3) мм³. Перед каждым испытанием иглу или другое приспособление для подачи капель очищают и выпускают достаточное количество капель, чтобы обеспечить правильную концентрацию испытательного раствора.

Примечания

1. Когда испытательный раствор остается на игле после испытания, испарение повышает концентрацию. Выпускание от 5 до 20 капель, в зависимости от промежутка времени между испытаниями, обычно позволяет удалить любую жидкость с повышенной концентрацией.

2. Для установления размера капель необходимо, чтобы в 1 см³ жидкости было не менее 44 и не более 50 капель. Размер капель периодически проверяют.

3. В качестве капельницы можно использовать иглу от шприца наружным диаметром 0,9—1,1 мм со срезанным под прямым углом концом.

4. В отдельных случаях отклонения от принятого интервала подачи капель на величину порядка 5 с могут повлиять на результаты. Тогда должно быть установлено отклонение ± 1 с.

5.4. Испытательный раствор

Раствор А. $(0,1 \pm 0,002)$ % по массе хлорида аммония (NH_4Cl) в дистиллированной или деионизированной воде. Удельное сопротивление при $(23 \pm 1)^\circ\text{C}$ составляет (395 ± 5) Ом·см.

Раствор В. $(0,1 \pm 0,002)$ % по массе хлорида аммония и $(0,5 \pm 0,002)$ % по массе сульфат-натрий-алкил-нафтадена в дистиллированной или деионизированной воде. Удельное сопротивление при $(23 \pm 1)^\circ\text{C}$ составляет (170 ± 5) Ом·см.

Раствор А является предпочтительным.

В качестве более агрессивного загрязняющего вещества применяют раствор В. Для обозначения раствора В после величины СИТ и КИТ следует ставить букву «М» (например, СИТ 250М).

Когда используют другие растворы, а не растворы А и В, это указывают в протоколе испытаний, причем результаты не обозначают СИТ и КИТ.

Примечание. Образование токопроводящих мостиков ускоряется при снижении удельного сопротивления раствора и зависит от химической природы испытательного раствора.

6. МЕТОДИКА

6.1. Общие требования

Испытание проводят на образцах, защищенных от сквозняков, при окружающей температуре $(23 \pm 5)^\circ\text{C}$. Загрязнение электро-

дов может повлиять на результаты испытаний, поэтому их следует очищать перед каждым испытанием.

Испытуемые образцы устанавливаются на металлической или стеклянной подставке таким образом, чтобы испытываемая поверхность была горизонтальной, а нажимное усилие скошенных концов обоих электродов на образец было равно нормированной величине.

Расстояние между электродами проверяют, электроды должны иметь хороший контакт с образцом. Если края электродов подверглись эрозии, их следует восстановить. Напряжение берут подходящей величины, делимой на 25, и сопротивление регулируют таким образом, чтобы ток короткого замыкания был в установленных пределах. После этого капли электролита наносят на поверхность образца до тех пор, пока не произойдет замыкания в результате образования токопроводящего мостика или пока не будет нанесено 50 капель.

Замыкание фиксируют в том случае, когда ток в 0,5 А или более проходит по токопроводящему мостику между электродами на поверхности образца не менее 2 с и, следовательно, приводит в действие защитное поле, или если образец загорается без срабатывания защитного реле.

Примечания

1. Если на одном образце проводят несколько испытаний, необходимо принять меры к тому, чтобы места испытаний были достаточно удалены друг от друга и не загрязнялись бы брызгами соседних испытаний.

2. Если опора испытательного устройства (см. черт 3) металлическая, она может быть включена в испытательную схему для фиксации замыкания вызванного эрозией образца.

3. Так как во время испытания могут выделяться ядовитые или сильно пахнущие газы, рекомендуется предусмотреть меры для их безопасного удаления.

6.2. Определение сравнительного индекса трекингостойкости

Устанавливают напряжение на выбранном уровне и проводят испытания до тех пор, пока не будет нанесено 50 капель или пока не произойдет замыкания. Повторяют испытание на других участках при более высоком напряжении до тех пор, пока не будет установлено максимальное напряжение, при котором не происходит закорачивания при 50 каплях на пяти участках испытания. Числовой величиной этого напряжения будет СИТ (например, СИТ 425) при условии, что напряжение, сниженное на 25 В, не вызывает закорачивания при 100 каплях, при испытании на пяти новых участках. Некоторые материалы не отвечают последнему требованию. Для этих материалов установлено максимальное напряжение, при котором каждый из пяти участков выдерживает

100 или более капель, и величину этого напряжения указывают дополнительно к СИТ, например, СИТ 425 (375)

Примечания

1 Если режим поведения материала неизвестен, начальное испытательное напряжение должно находиться в середине испытательного диапазона, например имеет величину 300 В. Напряжение повышают, если образец выдерживает 50 капель, или уменьшают, если образец выходит из строя до воздействия 50 капель. Изменение напряжения должно составлять 25 В или быть кратным 25. Процесс продолжают до тех пор, пока не будет установлено наивысшее напряжение, при котором пять образцов выдерживают 50 капель.

2 Для большинства материалов пятидесятикапельное напряжение (при котором они выдерживают 50 капель без образования проводящего мостика) приближается к асимптотической величине.

Испытание напряжением на 25 В ниже пятидесятикапельного имеет целью подтвердить это предположение. Чем стокапельное напряжение будет ниже пятидесятикапельного, тем больше последнее будет удалено от асимптотического.

3 Предостережение. При более высоких напряжениях или напряжениях, превышающих пятидесятикапельное, может происходить замыкание (которое показывает защитное реле), но не в результате проводящих мостиков, как указано в п. 2.1, а в результате накопления раствора и загрязнителя в канавках или углублениях на поверхности. В этом случае проводят новые испытания или указывают в протоколе испытаний, что невозможно получить нормальные результаты испытаний.

6.3 Контрольное испытание на трекинговость

Когда стандарты МЭК на технические требования к материалам или на электрооборудование или другие стандарты устанавливают только контрольное испытание, его проводят в соответствии с п. 6.1, но при одном заданном напряжении. Требуемое количество образцов должно выдержать 50 капель без закорачивания.

Рекомендуется 5 образцов. Меньшее количество образцов оговаривают в особых случаях.

Предпочтительными испытательными напряжениями являются 175, 250, 300, 375 или 500 В.

6.4 Определение эрозии

Образцы, не имеющие токопроводящих мостиков, очищают от загрязнений или прилипших продуктов распада и помещают на пластинку глубиномера. Максимальную глубину эрозии каждого образца измеряют с погрешностью 0,1 мм с помощью шупа диаметром 1 мм с закругленным концом. В протокол испытаний записывают максимальное значение пяти измерений.

6.4.1 Если испытания проводят согласно п. 6.2, эрозию измеряют на пяти образцах, испытанных под напряжением, соответствующим СИТ.

6.4.2 Если испытания проводят в соответствии с п. 6.3, эрозию измеряют на образцах, которые выдерживают 50 капель при заданном напряжении.

7. ПРОТОКОЛ ИСПЫТАНИЙ

Протокол испытаний должен содержать следующую информацию:

- 1) описание испытуемого образца;
- 2) толщину образца;
- 3) характер поверхности;
подвергалась ли испытанию поверхность образца ранее, шлифовалась ли испытываемая поверхность, является ли поверхность лакированной, имеет ли поверхность царапины;
- 4) методики кондиционирования и очистки;
- 5) металл электрода, если используется не платина;
- 6) загрязняющий раствор, если не используется раствор А или В;
- 7) сравнительный индекс трекинговой стойкости:
СИТ, например «СИТ 400», «СИТ 400М» или «СИТ 400 (350)», глубину эрозии, например, «СИТ 275—1,2», «СИТ 275М—1,2» или «СИТ 275 (200)—1,2»;
- 8) контрольный индекс трекинговой стойкости:
выдерживает образец испытание или выходит из строя при заданном напряжении, например, «выдерживает при КИТ 175» или «выходит из строя при КИТ 175М», выдерживает образец испытание или выходит из строя при заданной глубине эрозии и заданном напряжении, например «выдерживает при КИТ 250—0,8» или «выходит из строя при КИТ 250М—0,8»;
- 9) если пп. 7, 8 не могут быть заполнены вследствие возгорания образца, это отмечают в протоколе испытаний.

ИНФОРМАЦИОННЫЕ ДАННЫЕ

1. РАЗРАБОТАН И ВНЕСЕН Министерством электротехнической промышленности
2. Постановлением Государственного комитета СССР по стандартам от 17.11.87 № 4188 Публикация МЭК 112—79 введена в действие непосредственно в качестве государственного стандарта с 01.01.89
3. ВВЕДЕН ВПЕРВЫЕ
4. ССЫЛОЧНЫЕ НОРМАТИВНО-ТЕХНИЧЕСКИЕ ДОКУМЕНТЫ

Раздел, подраздел, пункт, в котором приведены ссылки	Обозначение соответствующего стандарта	Обозначение отечественного нормативно-технического документа, на который дана ссылка
п. 1	МЭК 587	—

Изменение № 1 ГОСТ 27473—87 Материалы электроизоляционные твердые. Метод определения сравнительного и контрольного индексов трекинговой стойкости во влажной среде

Утверждено и введено в действие Постановлением Государственного комитета СССР по стандартам от 15.09.89 № 2766

Дата введения 01.07.90

На обложке и первой странице стандарта под обозначением стандарта указать обозначение **(СТ СЭВ 6463—88)**.

По всему тексту стандарта заменить слова «мостиков» на «перемычек» (разд 1 (5 раз), пп 2 1, 5 4, 6 1 (2 раза), 6 2 (2 раза), 6 4), «выдерживает 50 капель» на «выдерживает испытание при нанесении 50 капель электролита» (пп 2 3 2 4, 6 2 (3 раза), 6 3, 6 4 2)

Раздел 1 Первый абзац изложить в новой редакции «Данный метод испытания позволяет определять относительную стойкость твердых электроизоляционных материалов к образованию токопроводящих перемычек при приложении напряжения до 600 В включительно, когда поверхность материала, находящаяся под напряжением, подвержена воздействию капель воды, содержащей загрязнители»,

второй абзац после слов «и подаче электролита между электродами» дополнить словом «каплями»,

примечание 1 Второй абзац Заменить слова «слабой трекинговой стойкостью» на «низкой трекинговой стойкостью», «Публикацией МЭК 587» на ГОСТ 27474—87

Пункт 2 2 Заменить слова «Разъединение электроизоляционного материала»

(Продолжение см с 184)

(Продолжение изменения к ГОСТ 27473—87)

на «Разрушение поверхности электроизоляционного материала»

Пункт 24 Заменить слово «контрольного» на «испытательного»

Раздел 3 Первый абзац изложить в новой редакции «На образце можно использовать любой плоский участок с поверхностью, достаточной для того, чтобы во время испытания жидкость не стекала с краев образца. Рекомендуются плоские участки размером не менее 15×15 мм. Толщина образца должна быть не менее 3 мм, ее записывают в протоколе испытаний»;

примечание 1 Заменить слова «можно производить шлифование» на «допускается механическая обработка»

Пункт 51 Второй абзац Заменить значение $(1 \pm 0,5)$ Н на $(1 \pm 0,05)$ Н

Пункт 52 Второй абзац изложить в новой редакции «Резистор с переменным сопротивлением должен позволять устанавливать ток между короткозамкнутыми электродами $(1 \pm 0,1)$ А, при этом напряжение на вольтметре не должно снижаться более чем на 10 %»

Пункт 53 Заменить слова и значение «в середину расстояния между электродами» на «в середину промежутка между электродами», (20 ± 3) мм³ на $(20 \begin{smallmatrix} +3 \\ -0 \end{smallmatrix})$ мм³,

примечание 4 Заменить значение 5 с на ± 5 с

Пункт 62 Заменить слово «закорачивания» на «замыкания» (2 раза)

Пункт 63. Заменить слово «закорачивания» на «замыкания», последний абзац дополнить словами «Для контрольного индекса трекинговой стойкости рекомендуется сокращенное обозначение (КИТ)».

Раздел 7 Заменить слова «шлифовалась ли испытываемая поверхность» на «обрабатывалась ли испытываемая поверхность механически»

(ИУС № 12 1989 г)

Редактор *С. И. Бобарыкин*
Технический редактор *М. И. Максимова*
Корректор *А. М. Трофимова*

Сдано в наб 04 12 87 Подп в печ 26 01 88 0,75 усл п л 0,75 усл кр -отт 0,59 уч -изд л.
Тир 12 000 Цена 3 коп.

Ордена «Знак Почета» Издательство стандартов, 123840, Москва, ГСП, Новопресненский пер, 3
Тип «Московский печатник». Москва, Лялин пер, 6. Зак. 1652