

СРЕДСТВА ИЗМЕРЕНИЯ И АВТОМАТИЗАЦИИ

СИГНАЛЫ ЭЛЕКТРИЧЕСКИЕ С ДИСКРЕТНЫМ
ИЗМЕНЕНИЕМ ПАРАМЕТРОВ ВХОДНЫЕ И ВЫХОДНЫЕ

Издание официальное

М Е Ж Г О С У Д А Р С Т В Е Н Н Ы Й С Т А Н Д А Р Т**СРЕДСТВА ИЗМЕРЕНИЯ И АВТОМАТИЗАЦИИ****ГОСТ
26.013—81*****Сигналы электрические с дискретным изменением параметров
входные и выходные****Взамен
ГОСТ 10938—75**Measurement and automation means. Input and output electrical signals
with discrete change of parameters

Постановлением Государственного комитета СССР по стандартам от 20 февраля 1981 г. № 871 дата введения установлена

01.07.83

1. Настоящий стандарт распространяется на средства измерения и автоматизации (СИА) и устанавливает параметры электрических входных и выходных сигналов тока и напряжения (далее — сигналы) с дискретно изменяющимися амплитудой, длительностью, фазой и частотой, предназначенных для информационной связи между СИА.

Стандарт не распространяется на:

аппаратуру передачи данных, выполненную в соответствии с рекомендациями МККТТ; интерфейсы;

СИА, поставляемые и работающие только комплектно (в части сигналов) и не рассчитанные на возможность использования с иными средствами измерения и автоматизации.

Пояснение терминов, применяемых в настоящем стандарте, графические изображения видов и основных параметров сигналов приведены в приложениях 1—3.

(Измененная редакция, Изм. № 2).

2. Номинальные значения (абсолютные) амплитуд (верхних уровней) для двоичных и многоуровневых сигналов следует выбирать из рядов:

2,4; 6,0; 12,0; 24,0; 48,0; 60,0; 110,0; 220 В — для напряжений;

1; 2; 5; 10; 20; 50; 100; 200; 500; 1000; 2000 мА — для токов.

Примечания:

1. Требование настоящего пункта не распространяется на СИА, сигналы которых формируются или воспринимаются непосредственно интегральными микросхемами.

2. **(Исключено, Изм. № 3).**

3. Одновременно нормировать сигналы тока и напряжения по рядам, приведенным в п. 2, необязательно.

(Измененная редакция, Изм. № 3).

3. Значение амплитуды остаточного напряжения (тока) при отсутствии сигнала и (или) нижнего уровня двоичного сигнала должны выбирать из рядов: 5, 10 % от номинального значения амплитуды сигнала — для выходных сигналов и 10, 20, 30 % — для входных сигналов.

4. Пределы допускаемых отклонений амплитуд по п. 2 от номинального значения следует выбирать из рядов:

5; 10 % — для выходных сигналов;

10; 20; 30 % — для входных сигналов.

Допускается выбирать неодинаковые значения положительных и отрицательных отклонений.

3, 4. **(Измененная редакция, Изм. № 1).**

Издание официальное**Перепечатка воспрещена**

★

* Издание (октябрь 2001 г.) с Изменениями № 1, 2, 3, утвержденными в декабре 1984 г., июне 1987 г., ноябре 1987 г. (ИУС 3—85, 11—87, 2—88).

© Издательство стандартов, 1981
© ИПК Издательство стандартов, 2001

5. Номинальное значение амплитуды сигнала на выходе следует устанавливать при номинальной нагрузке (включая линию передачи), которая должна быть указана в стандартах или технических условиях на конкретные СИА.

6. Амплитуду выбросов двоичного сигнала на вершине и в паузе (см. приложение 2) следует выбирать из ряда: 5; 10; 20 % значения амплитуды сигнала.

7. Для многоуровневых сигналов значения промежуточных и нижних (остаточных) уровней, пределы допускаемых отклонений и значения амплитуды выбросов сигналов должны быть указаны в стандартах или технических условиях на конкретные СИА.

8. Диапазоны напряжений, соответствующих высокому и низкому уровням сигналов, формируемых или воспринимаемых СИА, имеющих на входе и (или) выходе интегральные микросхемы, должны соответствовать значениям, указанным в таблице.

Вид сигнала	Диапазон напряжений, В	
	Высокий уровень	Низкий уровень
Выходной	От +2,40 до +5,25	От 0 до +0,50
Входной	» +2,00 » +5,25	» -0,40 » +0,80
Выходной	От +7,70 до +9,45	От 0 до +0,50
Входной	» +7,00 » +9,45	» -0,20 » +1,40
Выходной	От +12,00 до +16,50	От 0 до +1,50
Входной	» +7,50 » +16,50	» 0 » +6,50

(Измененная редакция, Изм. № 3).

9. Номинальные значения активных длительностей импульсов и промежутков времени между импульсами, используемых в качестве параметров для передачи информации, следует выбирать из ряда: (1,0; 1,6; 2,5; 4,0; 6,3)·10ⁿ с, где n — любое целое положительное число, нуль или целое отрицательное число не менее минус 7.

10. Активная длительность фронтов или срезов импульсов не должна превышать 20 % длительности импульса по п. 9.

11. Пределы допускаемых отклонений длительностей импульсов следует устанавливать в стандартах или технических условиях на конкретные СИА и они не должны превышать ±15 % номинального значения.

12. Номинальные значения фазы колебаний φ в радианах, заполняющих импульс и используемых в качестве параметра при передаче информации, следует определять по формуле и округлять до ближайшего значения ряда R40 по ГОСТ 8032—84

$$\varphi = K \frac{2\pi}{m},$$

где K — 0; 1; 2; . . . ; m—1;

m — любое целое число от 2 до 10.

13. Предел допускаемого отклонения фазы колебаний от номинального значения не должен превышать ±5 %.

14. Номинальные значения частот синусоидальных колебаний, заполняющих импульс и используемых в качестве параметра при передаче информации, следует выбирать из ряда:

300; 315; 335; 355; 375; 400; 425; 450; 500; 530; 560; 600; 630; 670; 710; 750; 800; 850; 900; 950; 1000; 1060; 1120; 1250; 1320; 1400; 1500; 1600; 1700; 1800; 1900; 2000; 2120; 2240; 2360; 2500; 2650; 2800; 3000; 3150; 3350 Гц.

(Измененная редакция, Изм. № 3).

15. Предел допускаемого отклонения частоты колебаний от номинального значения не должен превышать ±1 %.

16. Значения длительности, фазы и частоты, не используемые в качестве параметра при передаче информации, следует устанавливать в стандартах или технических условиях на конкретные СИА.

17. Требования к входным и выходным сигналам, формируемым дискретным изменением сопротивления электрической цепи на выходе СИА при условии, что энергия сигнала поступает в эту цепь со стороны СИА — приемника сигнала, должны быть установлены в стандартах или технических условиях на конкретные СИА.

ПОЯСНЕНИЕ ТЕРМИНОВ, ПРИМЕНЯЕМЫХ В НАСТОЯЩЕМ СТАНДАРТЕ

Амплитуда сигнала — наибольшее значение, достигаемое напряжением (током) за время действия сигнала без учета выброса.

Активная длительность импульсного сигнала — интервал времени, в течение которого значение сигнала превышает половину амплитудного значения.

Активная длительность фронта (среза) импульсного сигнала — интервал времени нарастания (убывания) значения амплитуды сигнала от 0,1 до 0,9 (от 0,9 до 0,1) номинального значения.

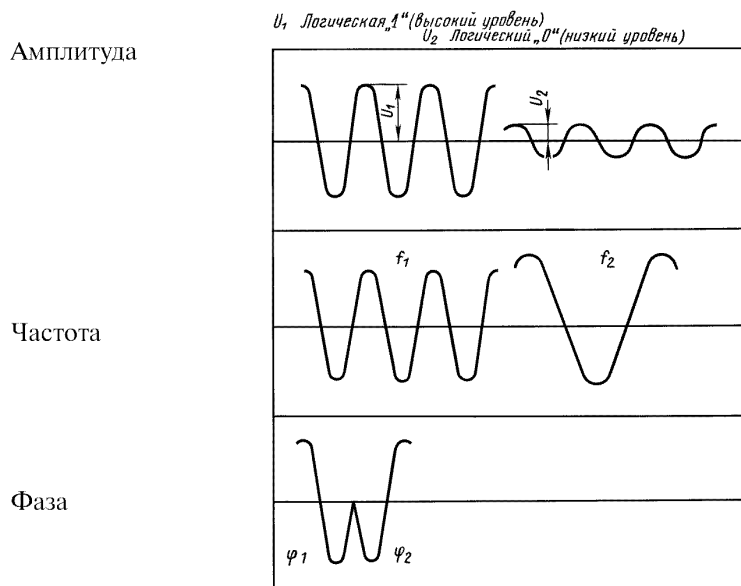
Выброс импульсного сигнала — наибольшее мгновенное значение сигнала, вызванное паразитными колебаниями.

Двоичный сигнал — сигнал, параметры которого, используемые для передачи информации, могут принимать только два различных значения.

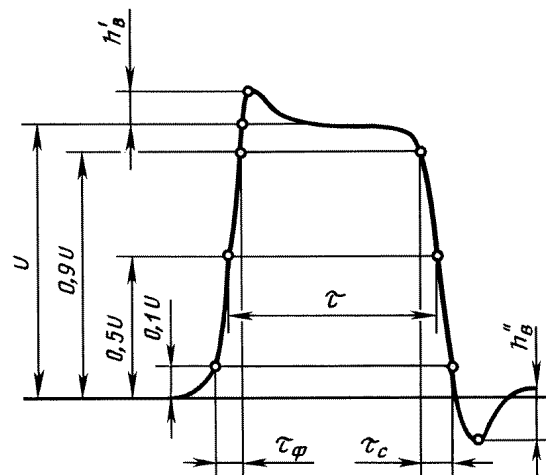
Многоуровневый сигнал — сигнал, параметры которого, используемые для передачи информации, могут принимать n различных значений, где $n > 2$.

Аппаратура передачи данных — технические средства, обеспечивающие передачу информации по линиям связи.

ПРИМЕРЫ ОСЦИЛЛОГРАММ ЭЛЕКТРИЧЕСКИХ СИГНАЛОВ С ДИСКРЕТНЫМ ИЗМЕНЕНИЕМ ПАРАМЕТРОВ



ОСНОВНЫЕ ПАРАМЕТРЫ ИМПУЛЬСНОГО СИГНАЛА



U — амплитуда сигнала; τ — активная длительность сигнала; τ_ϕ — активная длительность фронта; τ_c — активная длительность среза; h'_B, h''_B — выбросы на вершине и в паузе

Редактор *Л.В. Коретникова*
Технический редактор *О.Н. Власова*
Корректор *В.Е. Нестерова*
Компьютерная верстка *О.В. Арсеевой*

Изд. лиц. № 02354 от 14.07.2000. Сдано в набор 21.11.2001. Подписано в печать 03.12.2001. Усл. печ. л. 0,93. Уч.-изд. л. 0,43.
Тираж 253 экз. С 3002. Зак. 1112.

ИПК Издательство стандартов, 107076, Москва, Колодезный пер., 14.
<http://www.standards.ru> e-mail: info@standards.ru
Набрано в Издательстве на ПЭВМ
Филиал ИПК Издательство стандартов — тип. «Московский печатник», 103062, Москва, Лялин пер., 6.
Плр № 080102