



**ГОСУДАРСТВЕННЫЙ СТАНДАРТ  
СОЮЗА ССР**

**СОСУДЫ И АППАРАТЫ  
АППАРАТЫ КОЛОННОГО ТИПА**

**НОРМЫ И МЕТОДЫ РАСЧЕТА НА ПРОЧНОСТЬ**

**ГОСТ 24757—81  
(СТ СЭВ 1645—79)**

**Издание официальное**

**Цена 5 коп.**

**ГОСУДАРСТВЕННЫЙ КОМИТЕТ СССР ПО СТАНДАРТАМ  
Москва**

**СОСУДЫ И АППАРАТЫ  
АППАРАТЫ КОЛОННОГО ТИПА****Нормы и методы расчета на прочность**Vessels and apparatuses Apparatuses of column type  
Norms and methods of strength calculations**ГОСТ  
24757—81  
(СТ СЭВ  
1645—79)**

ОКП 36 1510

Постановлением Государственного комитета СССР по стандартам от 15 мая 1981 г. № 2411 срок введения установлен

с 01.07 1981 г.

**Несоблюдение стандарта преследуется по закону**

Настоящий стандарт распространяется на аппараты колонного типа по ГОСТ 24305—80, ГОСТ 24306—80. Стандарт устанавливает методы расчета на прочность колонных аппаратов, работающих под действием внутреннего избыточного или наружного давления, собственного веса и изгибающих моментов от ветровых нагрузок или сейсмических воздействий, а также изгибающих моментов, возникающих от действия ветровых нагрузок.

Стандарт полностью соответствует СТ СЭВ 1645—79.

**1. РАСЧЕТНЫЕ СЕЧЕНИЯ**

1.1. При расчете колонного аппарата устанавливаются следующие основные расчетные сечения:

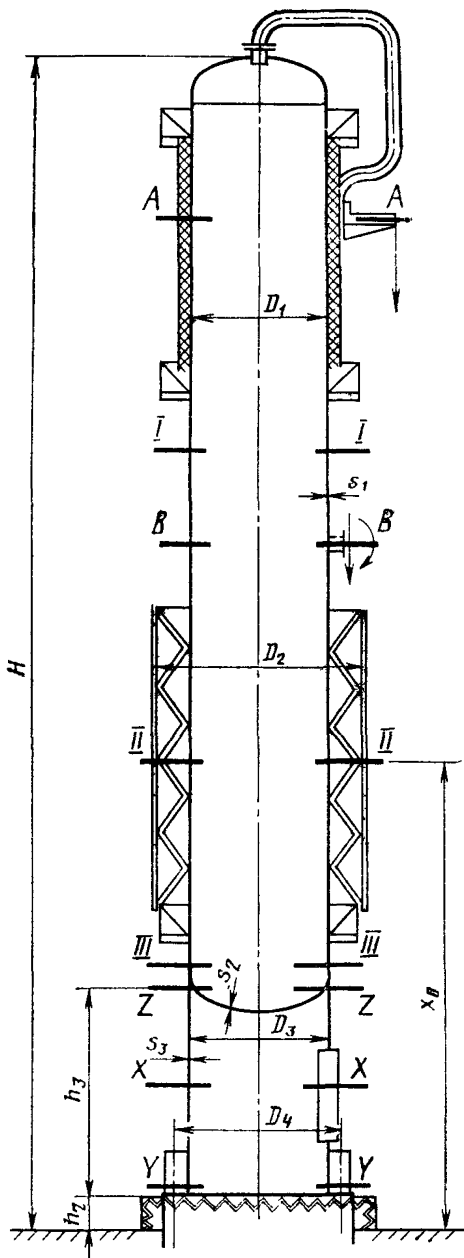
поперечные сечения корпуса колонны, переменные по толщине стенки или диаметру ( $I—I$ ,  $II—II$ , ...,  $Z—Z$  по черт. 1); для аппаратов постоянного сечения (по диаметру и толщине стенки) — только поперечное сечение в месте присоединения опорной обечайки;

поперечное сечение в месте присоединения опорной обечайки к корпусу колонны ( $Z—Z$  по черт. 1, 2);

поперечное сечение опорной обечайки в местах расположения отверстий ( $X—X$  по черт. 1, 2).

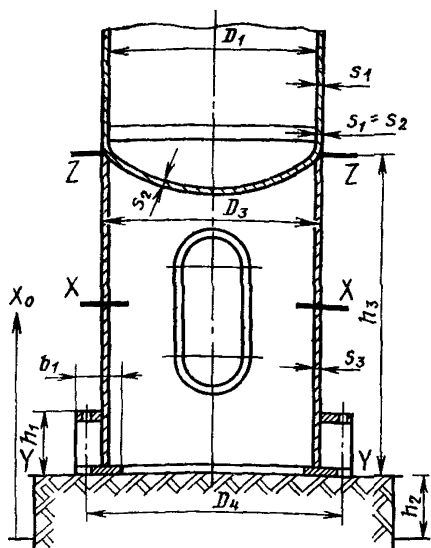
поперечное сечение в месте присоединения опорного кольца ( $Y—Y$  по черт. 1, 2).

Расчетные сечения колонного аппарата



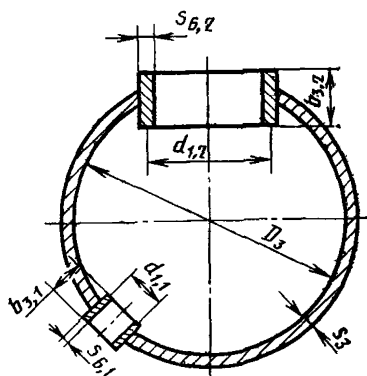
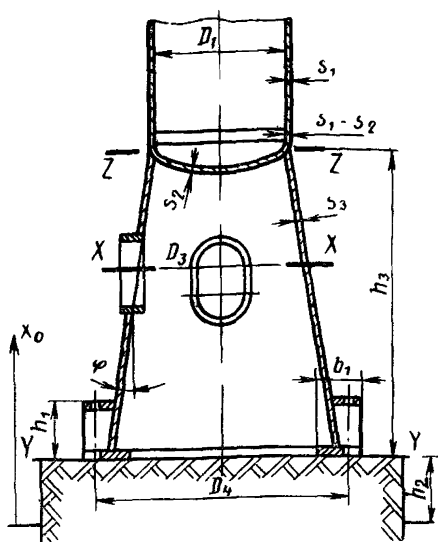
Черт. 1

## Цилиндрические опорные обечайки



Опорная обечайка  
с отверстиями.  
Сечение X—X

## Конические опорные обечайки



Черт. 2

Примечание. Черт. 1 и 2 не определяют конструкцию и приведены только для указания расчетных размеров

1.2. Для расчета местных нагрузок следует рассмотреть дополнительные расчетные сечения (А—А, В—В по черт. 1).

Термины, использованные в стандарте, и их условные обозначения приведены в справочном приложении.

## 2. РАСЧЕТНЫЕ НАГРУЗКИ И РАСЧЕТНАЯ ТЕМПЕРАТУРА

### 2.1. Расчетные давления

2.1.1. Расчетное давление  $p_1$  в рабочих условиях для каждого расчетного сечения и пробное давление  $p_2$ , измеряемое в верхней части колонны, — по ГОСТ 14249—80 и ГОСТ 24306—80.

2.1.2. Гидростатическое давление  $p_H$  во время гидроиспытания колонны в вертикальном положении необходимо определять для каждого расчетного сечения по формуле

$$p_H = \gamma \cdot (H - x_0) \quad (1)$$

Для воды  $\gamma = 10^{-5}$  Н/мм<sup>3</sup> (10<sup>-3</sup> кгс/см<sup>3</sup>)

### 2.2. Нагрузки от собственного веса.

При расчете колонн должны быть учтены следующие весовые нагрузки:

$G_1$  — вес колонны в рабочих условиях, включая вес обслуживающих площадок, изоляции, внутренних устройств и рабочей среды, Н (кгс);

$G_2$  — вес колонны при гидроиспытании, включая вес жидкости, заполняющей колонну, Н (кгс);

$G_3$  — максимальная нагрузка колонны от собственного веса в условиях монтажа, Н (кгс);

$G_4$  — минимальная нагрузка колонны от собственного веса в условиях монтажа (после установки колонны в вертикальное положение), Н (кгс).

Примечание. Необходимо учитывать, что нагрузка от веса воды, заполняющей колонну в условиях испытания, действует только на нижнее днище и расчетные сечения опорной обечайки.

### 2.3. Расчетные изгибающие моменты

2.3.1. Максимальный изгибающий момент  $M_G$  от действия эксцентрических весовых нагрузок, в том числе от присоединяемых трубопроводов и других нагрузок, необходимо определять для каждого расчетного сечения.

2.3.2. Изгибающие моменты  $M_v$  от действия ветровых нагрузок — по ГОСТ 24756—81.

2.3.3. Изгибающие моменты от сейсмических воздействий  $M_p$  по ГОСТ 24756—81.

### 2.4. Снеговые нагрузки.

При расчете колонных аппаратов снеговые нагрузки не учитываются.

### 2.5. Температурные нагрузки.

В случае необходимости температурные напряжения определяют специальными методами расчета.

### 2.6. Местные нагрузки.

Расчет локальных напряжений от местных нагрузок на колонне (например, трубопроводы, краны, лестницы и др.) производят по нормативно-технической документации, утвержденной в установленном порядке. Для этого необходимо определить общие мембранные напряжения в соответствующих дополнительных расчетных сечениях (А—А, В—В по черт. 1)  $\sigma_x$  и  $\sigma_y$  по п. 4.1.

### 2.7. Расчетная температура

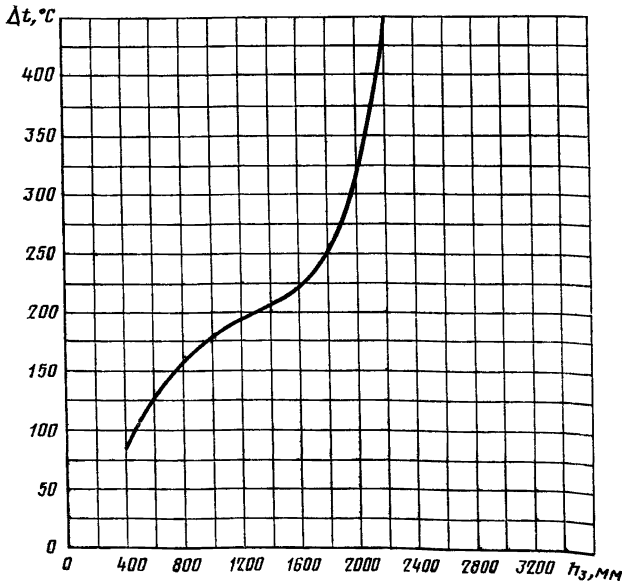
Расчетную температуру для каждого элемента колонного аппарата следует определять по ГОСТ 14249—80.

Для элементов нижнего опорного узла опорных обечаек, которые приварены к корпусу колонны и изолированы, расчетную температуру в рабочих условиях определяют по формуле

$$t_A = \max(t_K - \Delta t; 20^\circ\text{C}), \quad (2)$$

где  $\Delta t$  — перепад температуры по черт. 3.

Перепад температуры в опорной обечайке



$$\Delta t = 10 + 0,132h_3 + 0,249 \cdot 10^{-3} \cdot h_3^2 - 0,305 \cdot 10^{-6} \cdot h_3^3 + 0,934 \cdot 10^{-10} \cdot h_3^4$$

Черт. 3

Расчетная температура для условий испытания и монтажа принимается 20°C.

### 3. СОЧЕТАНИЕ НАГРУЗОК

Колонный аппарат необходимо рассчитывать для следующих трех условий работы аппарата:

- рабочие условия;
- условия испытания;
- условия монтажа.

Сочетания нагрузок для перечисленных условий приведены в таблице

Индекс условий работы	Условия работы	Давление $p$ , МПа (кгс/см <sup>2</sup> )	Осевое сжимающее усилие, $H$ (кгс)	Расчетный изгибающий момент $M$ , Н·мм, (кгс·см)	Допускаемые напряжения, МПа (кгс/см <sup>2</sup> )
1	Рабочие условия	$p_1$	$F_1 = G_1$	$M_1 = M_{G_1} + M_{\sigma_1}$ В районах с сейсмичностью 7 и более баллов принимается большее из двух значений: $M_1 = M_{G_1} + M_{\sigma_1}$ $M_1 = M_{G_1} + M_{R_1}$	$[\sigma]_{A_3}$  $[\sigma]_{K_1}$ $[\sigma]_{O_3}$
2	Условия испытания	$p_2; p_H$	$F_2 = G_2$	$M_2 = M_{G_2} + 0,6M_{\sigma_2}$	$[\sigma]_{A_3}$
3	Условия монтажа	0	$F_3 = G_3$ Для анкерных болтов  $F_4 = G_4$	Принимается большее из двух значений: $M_3 = M_{G_3} + M_{\sigma_3}; M_3 = M_{G_3} + 0,8M_{\sigma_3}$ В районах с сейсмичностью 7 и более баллов принимается большее из трех значений: $M_3 = M_{G_3} + M_{\sigma_3}$ $M_3 = M_{G_3} + 0,8M_{\sigma_3}$ $M_3 = M_{G_3} + M_{R_3}$	

Примечания:

1. При расчете моментов  $M_{\sigma_1}$  и  $M_{R_1}$  исходят из общей весовой нагрузки в рабочих условиях.

2. При расчете момента  $M_{\sigma_2}$  исходят из общей весовой нагрузки в условиях испытания.

3. При расчете моментов  $M_{v_1}$  и  $M_{R_2}$  исходят из общей весовой нагрузки в условиях монтажа  $M_{v_1}$  учитывают изоляцию.

#### 4. КОРПУС КОЛОННОГО АППАРАТА

4.1. Стенка колонного аппарата должна быть рассчитана на прочность и устойчивость.

##### 4.1.1. Расчет напряжений

Расчет напряжений следует проводить во всех сечениях, указанных в разделе 1, для рабочих условий ( $F=F_1$ ;  $M=M_1$ ;  $p=p_1$ ) и для условий монтажа ( $F=F_3$ ;  $M=M_3$ ;  $p=0$ ).

4.1.2. Продольные напряжения  $\sigma_x$  следует рассчитывать: на наветренной стороне по формуле (3)

$$\sigma_{x_1} = \frac{p(D_1+s_1)}{4(s_1-c)} - \frac{F}{\pi D_1(s_1-c)} + \frac{4M}{\pi D_1^2(s_1-c)}; \quad (3)$$

на подветренной стороне по формуле

$$\sigma_{x_2} = \frac{p(D_1+s_1)}{4(s_1-c)} - \frac{F}{\pi D_1(s_1-c)} - \frac{4M}{\pi D_1^2(s_1-c)}. \quad (4)$$

4.1.3. Кольцевые напряжения  $\sigma_y$  следует рассчитывать по формуле (5)

$$\sigma_y = \frac{p(D_1-s_1)}{2(s_1-c)}. \quad (5)$$

4.1.4. Эквивалентные напряжения следует рассчитывать: на наветренной стороне по формуле (6)

$$\sigma_{E_1} = \sqrt{\sigma_{x_1}^2 - \sigma_{x_1} \cdot \sigma_y \cdot \frac{\varphi_T}{\varphi_p} + \left(\sigma_y \cdot \frac{\varphi_T}{\varphi_p}\right)^2}; \quad (6)$$

если  $\sigma_{x_1} < 0$ , то  $\varphi_T = 1,0$ , если  $\sigma_y < 0$ , то  $\varphi_p = 1,0$ ;

на подветренной стороне по формуле (7)

$$\sigma_{E_2} = \sqrt{\sigma_{x_2}^2 - \sigma_{x_2} \cdot \sigma_y \cdot \frac{\varphi_T}{\varphi_p} + \left(\sigma_y \cdot \frac{\varphi_T}{\varphi_p}\right)^2}; \quad (7)$$

если  $\sigma_{x_2} < 0$ , то  $\varphi_T = 1,0$ , если  $\sigma_y < 0$ , то  $\varphi_p = 1,0$ .

4.1.5. Проверку условий прочности следует проводить: на наветренной стороне по формуле (8)

$$\max\{|\sigma_{x_1}|; \sigma_{E_1}\} \leq [\sigma]_K \cdot \varphi_T; \quad (8)$$

если  $\sigma_{x_1} < 0$ , то  $\varphi_T = 1,0$ ;

на подветренной стороне по формуле (9)

$$\max\{|\sigma_{x_2}|; \sigma_{E_2}\} \leq [\sigma]_K \cdot \varphi_T; \quad (9)$$

если  $\sigma_{x_2} < 0$ , то  $\varphi_T = 1,0$ .

##### 4.2. Проверка устойчивости



Проверку устойчивости следует проводить для рабочих условий, условий испытания и монтажа.

4.2.1. Колонны, работающие под внутренним избыточным давлением, и колонны, работающие без давления.

Если толщина стенки  $s_3$  опорной обечайки меньше или равна толщине стенки самой нижней обечайки колонны и механические свойства материала опорной обечайки не выше соответствующих свойств материала обечайки колонны, то расчет колонного аппарата не производят. В этом случае достаточно провести проверку устойчивости опорной обечайки по п. 5.3. Для остальных колонн проверку устойчивости следует проводить для каждого основного расчетного сечения по формуле (10).

$$\frac{F}{[F]} + \frac{M}{[M]} \leq 1,0. \quad (10)$$

Нагрузки принимают в соответствии с таблицей.

Значения  $[F]$  и  $[M]$  определяют по ГОСТ 14249—80, соответственно, для рабочих условий, условий испытания и монтажа.

4.2.2. Колонны, работающие под наружным давлением

Для условий испытания и монтажа проверку устойчивости необходимо проводить в соответствии с требованиями п. 4.2.1.

Для рабочих условий проверку устойчивости для каждого основного расчетного сечения следует проводить по формуле (11)

$$\frac{p}{[p]} + \frac{F}{[F]} + \frac{M}{[M]} \leq 1,0, \quad (11)$$

где  $[p]$ ,  $[F]$   $[M]$  — определяют по ГОСТ 14249—80 для рабочих условий.

### 5. РАСЧЕТ ОПОРНОЙ ОБЕЧАЙКИ

5.1. Расчет опорной обечайки следует проводить для рабочих условий и для условий испытания. Расчетные нагрузки в сечениях  $Z-Z$  ( $F_Z = G_Z$ ;  $M_Z$ ) и  $Y-Y$  ( $F_Y = G_Y$ ;  $M_Y$ ) следует принимать в соответствии с таблицей. Для сечения  $X-X$  используют расчетные нагрузки сечения  $Y-Y$ .

5.2. Проверку прочности сварного шва, соединяющего корпус колонны с опорной обечайкой (сечение  $Z-Z$  по черт. 1, 2) следует проводить по формуле (12)

$$\sigma_x = \frac{1}{\pi D_s \cdot a_1} \left( \frac{4M_Z}{D_s} + F_Z \right) \leq \varphi_s \cdot \min\{[\sigma]_0 \cdot [\sigma]_K\} \quad (12)$$

Толщина сварного шва  $a_1$  приведена на черт. 4

5.3. Проверку устойчивости опорной обечайки в зоне отверстия (сечение  $X-X$  по черт. 1, 2) следует проводить по формуле (13)

$$\frac{F_Y}{\varphi_1 [F]} + \frac{M_Y + F_Y \cdot \psi_s \cdot D_s}{\varphi_2 [M]} \leq 1,0, \quad (13)$$

где  $[F]$ ,  $[M]$  — определяют по ГОСТ 14249—80;

$\psi_1, \psi_2, \psi_3$  — коэффициенты, определяемые соответственно по черт. 5, 6 и 7.

Если в сечении X—X несколько отверстий, то расчет следует проводить для наибольшего из отверстий по формуле (13) при условии, что для остальных отверстий коэффициенты  $\psi_1$  и  $\psi_2$  более 0,95. Если не соблюдены условия  $\psi_1 > 0,95$  и  $\psi_2 > 0,95$ , то проверку устойчивости необходимо проводить по формуле (13) при

$$\psi_1 = \frac{A}{\pi D_3(s_3 - c)}, \quad \psi_2 = \frac{4W}{\pi D_3^2(s_3 - c)}, \quad \psi_3 = \frac{Y_s}{D_3},$$

где  $A$ ,  $W$ ,  $Y_s$  — соответственно площадь, наименьший момент сопротивления и координата центра тяжести наиболее ослабленного поперечного сечения.

5.4. Если в опорной обечайке есть кольцевой шов, то проверку следует проводить по формуле (14)

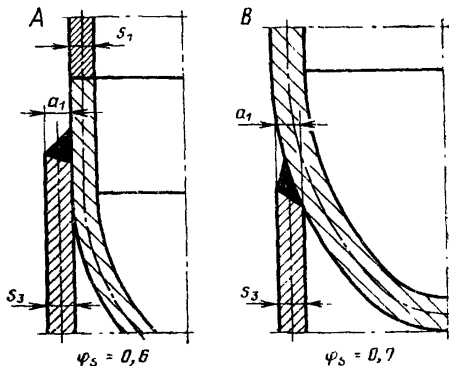
$$\sigma_x = \frac{1}{\pi D_3(s_3 - c)} \left[ \frac{4(M_Y + F_Y \psi_3 D_3)}{\psi_2 D_3} - \frac{F_Y}{\psi_1} \right] \leq \varphi_T [\sigma], \quad (14)$$

где  $\psi_1, \psi_2, \psi_3$  — коэффициенты, определяемые соответственно по черт. 5, 6 и 7.

Если кольцевой шов находится вне зоны отверстий, то коэффициенты

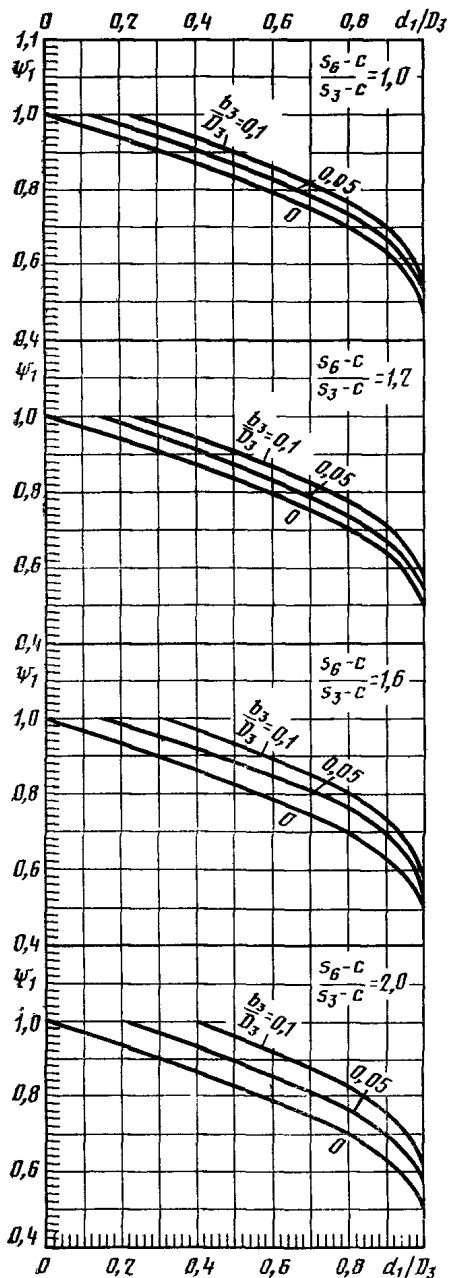
$$\psi_1 = \psi_2 = 1,0 \text{ и } \psi_3 = 0.$$

#### Узлы соединения опорной обечайки с корпусом колонны



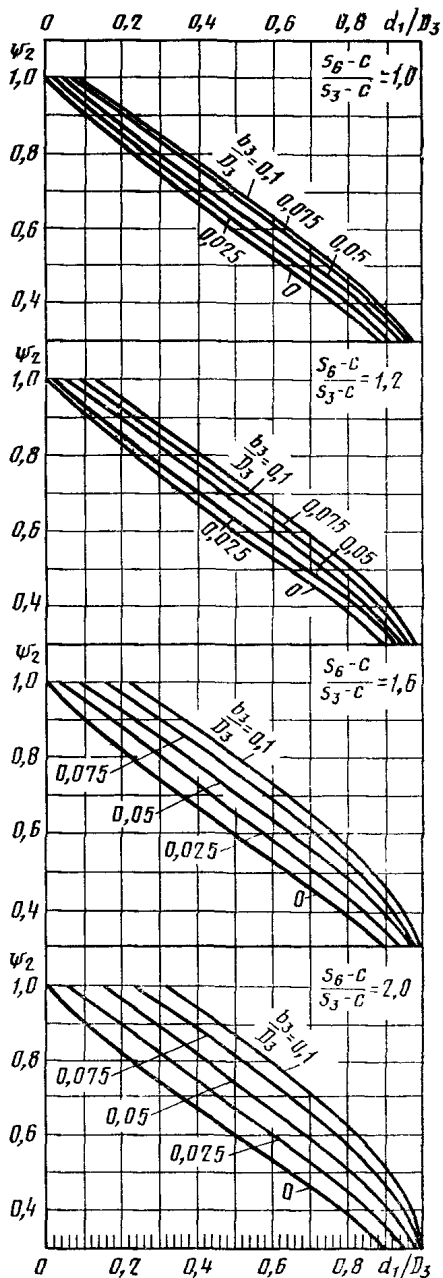
Черт. 4

Коэффициент  $\psi_1$

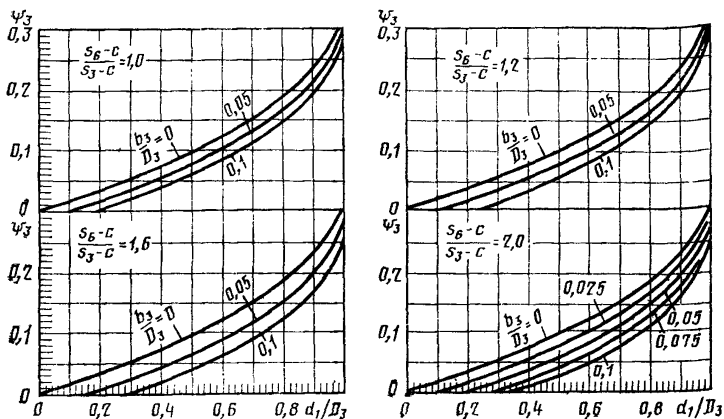


Черт. 5

Коэффициент  $\psi_2$



Черт. 6

Коэффициент  $\psi_3$ 

Черт. 7

## 6. РАСЧЕТ НИЖНЕГО ОПОРНОГО УЗЛА

6.1. Расчет нижнего опорного узла следует проводить для рабочих условий и для условий испытания. Расчетные нагрузки  $F_Y$  и  $M_Y$  принимают в соответствии с разд. 5.

## 6.2. Ширина опорного кольца

Ширина нижнего опорного кольца  $b_1$  устанавливается конструктивно, при этом необходимо соблюдать условие формулы (15)

$$b_1 \geq b_{1R} = \frac{1}{\pi D_4 [\sigma]_{\text{бет}}} \left( \frac{4M_Y}{D_4} + F_Y \right). \quad (15)$$

Выступающая ширина нижнего опорного кольца должна удовлетворять условию

$$2d_2 + 30 \text{ мм} \ll b_2 \ll \frac{2}{3} b_1. \quad (16)$$

6.3. Напряжение сжатия в бетоне следует рассчитывать по формуле (17)

$$\sigma_{\text{бет}} = [\sigma]_{\text{бет}} \cdot \frac{b_{1R}}{b_1}. \quad (17)$$

## 6.4. Напряжение в сварном шве нижнего опорного кольца.

Для опорного кольца в исполнении А (черт. 8) рассчитывают по формуле (18)

$$\sigma_x = \frac{1}{\pi D_3 \cdot 2a_2} \left( \frac{4M_Y}{D_3} - F_Y \right) \ll 0,6[\sigma]_o. \quad (18)$$

Для опорных колец в исполнениях В, С, D (черт. 8) проверку по формуле (18) проводить не следует.

6.5. Толщину нижнего опорного кольца в исполнениях А, В, С, D следует рассчитывать по формуле (19)

$$s_4 \geq \max \{ \kappa_1 \cdot b_2 \cdot \sqrt{\frac{3\sigma_{\text{бер}}}{[\sigma]_A}} + c; 1,5s_3 \}, \quad (19)$$

где  $\kappa_1 = \begin{cases} 1,0 & \text{— для опорного кольца исполнения А} \\ \text{по черт. 9} & \text{— для опорных колец исполнений В, С, D} \end{cases}$

Для опорного кольца исполнения А толщину  $s_4$  дополнительно следует проверить по формуле (20)

$$s_4 \geq \sqrt{\left( \frac{4M_Y}{D_3} - F_Y \right) \cdot \frac{4l_2}{\pi[\sigma]_A \cdot D_3}} + c. \quad (20)$$

Если по формуле (19) или (20) будет получена величина  $s_4 > 2s_3$  следует применять конструкции нижнего опорного узла исполнений С или D.

6.6. Толщину верхнего опорного элемента — кольца следует рассчитывать по формуле (21)

$$s_5 \geq \max \left\{ \kappa_2 \sqrt{\frac{A_6[\sigma]_B}{[\sigma]_A}} + c; 1,5s_3 \right\}, \quad (21)$$

где  $\kappa_2$  — коэффициент, определяемый по черт. 10

6.7. Толщина ребра

$$s_7 = \max \left\{ \frac{A_6[\sigma]_B}{\kappa_3 b_3 \cdot [\sigma]_A} + c; 0,4s_4 \right\}, \quad (22)$$

где  $\kappa_3 = \begin{cases} 2,0 & \text{— для исполнений опорного узла В и D (черт. 8)} \\ 1,0 & \text{— для исполнения опорного узла С (черт. 8)} \end{cases}$

Для конструкции ребер с соотношением  $\frac{b_2}{s_7} > 20$  ребра необходимо дополнительно проверять на устойчивость.

6.8. Нагрузки стенки опорной обечайки от верхнего опорного элемента-кольца.

Местное напряжение изгиба следует рассчитывать по формуле (23)

$$\sigma_{1x} = \frac{\sigma \cdot \kappa_4 \cdot A_6[\sigma]_B \cdot e_2}{(s_3 - c)^2 h_1}, \quad (23)$$

где  $\kappa_4$  — коэффициент, определяемый по черт. 11.

Для опорного узла исполнения С вместо  $b_4$  принимается  $b_5$ , а для исполнения D ( $b_6 + b_7$ ).

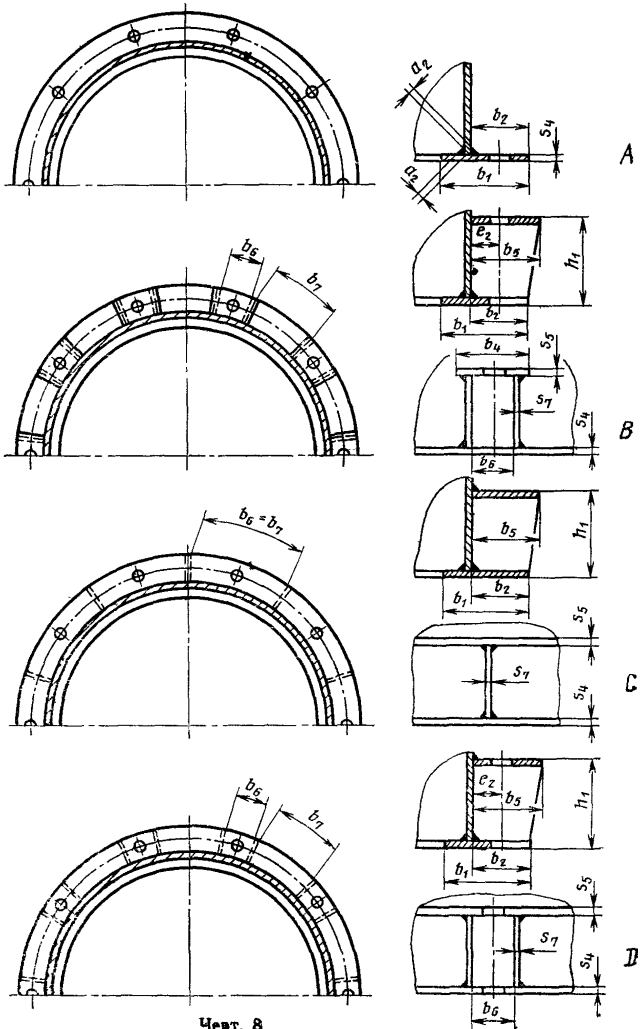
Проверку следует проводить по формуле (24)

$$\sigma_{bx} \ll [\sigma]_{\text{н}}, \quad (24)$$

где  $[\sigma]_{\text{н}}$  — предельное напряжение изгиба принимается по действующей нормативно-технической документации.

6.9. Высота нижнего опорного узла исполнений С и D.

## Исполнения опорного узла



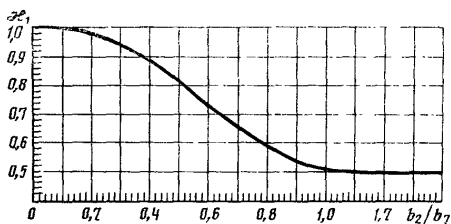
Черт. 8

Высоту  $h_1$  опорного узла при выполнении условия  $b_2 = b_5$ , следует определять по формуле (25)

$$h_1 \geq \frac{D_4 \cdot e_2 \cdot b_1}{2(s_5 - c) \cdot b_5} \cdot \frac{\sigma_{\text{бет}}}{[\sigma]_A} \cdot \left[ \frac{1}{x_5} + \frac{6,58}{n^2 \cdot x_6} \cdot \frac{D_4}{b_5} \right] \quad (25)$$

при  $s_5 \approx 2s_3$

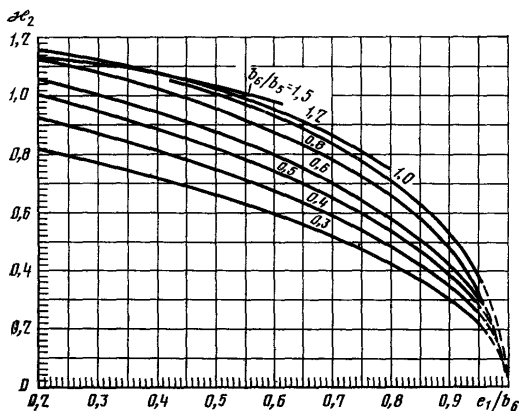
Коэффициент  $x_1$



$$x_1 = \left( \frac{1 + 1,81 \left( \frac{b_2}{b_7} \right)^3}{1 + 2,97 \left( \frac{b_2}{b_7} \right)^3} \right)^3$$

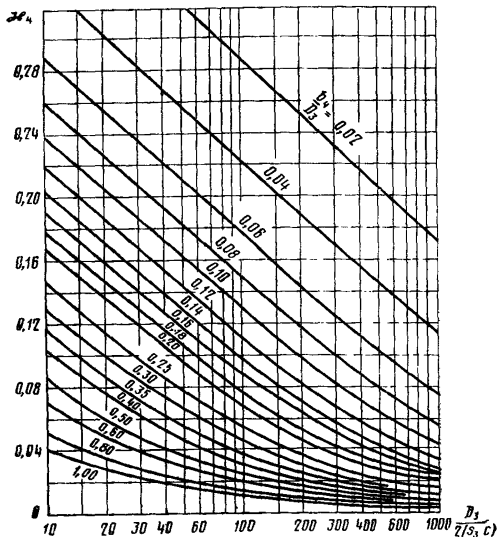
Черт. 9

Коэффициент  $x_2$



$$x_2 = \sqrt{\frac{3 \cdot \left( \frac{b_5}{b_6} \right)}{\left( \frac{b_5}{b_6} \right)^2 - \frac{e_1}{b_6}}}$$

Черт. 10

Коэффициент  $\alpha_4$ 

Черт. 11

$$\alpha_5 = 1 + \alpha_7, \quad \alpha_6 = 1 + 2\alpha_7 \left( 1 + \frac{s_3 - a}{b_5} - \frac{\alpha_7}{2} \right),$$

$$\alpha_7 = \frac{1,56 + \sqrt{D_3(s_3 - c)}}{b_5} \cdot \frac{s_3 - c}{s_3 - c}.$$

Толщины  $s_5$ ,  $s_7$  и  $s_3$  необходимо рассчитывать дополнительно соответственно по пп. 6.6, 6.7 и 6.8.

## 7. РАСЧЕТ АНКЕРНЫХ БОЛТОВ

Расчет прочности анкерных болтов следует производить для рабочих условий и условий монтажа.

7.1. Число анкерных болтов  $n$  устанавливают конструктивно, при этом

$n = 4, 6, 8, 10, 12, 16 \dots$  далее кратно 4.

7.2. Внутренний диаметр резьбы анкерных болтов для колонн, устанавливаемых на бетонных фундаментах, следует определять по формуле (26)



$$d_2 \geq x_8 \sqrt{\frac{M_Y - 0,44F_Y \cdot D_1}{n[\sigma]_B \cdot D_1}} + c, \quad (26)$$

где  $x_8$  — коэффициент, определяемый по черт. 12.

Для условий монтажа  $F_Y = F_A$

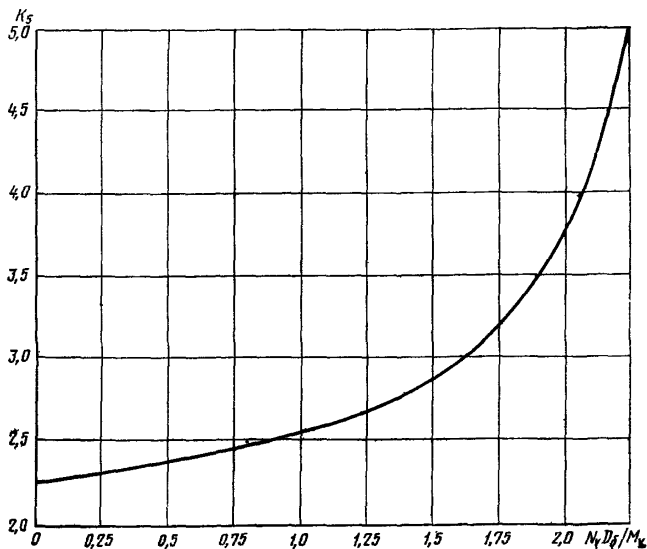
Примечание. Если величина  $\frac{0,44F_Y \cdot D_1}{M_Y} > 1,0$ , то (27)

число болтов должно быть:

не менее 4 при М24 — для колонн диаметром  $D_1 < 1400$  мм

не менее 6 при М30 — для колонн диаметром  $1400 \text{ мм} < D_1 \leq 2200$  мм.

при  $D_1 > 2200$  мм болты диаметром М36 мм устанавливают с шагом 1200 мм, но во всех случаях число болтов должно быть не более 12.



Черт. 12

## УСЛОВНЫЕ ОБОЗНАЧЕНИЯ, ПРИМЕНЯЕМЫЕ В РАСЧЕТНЫХ ФОРМУЛАХ

- $a_1$  — толщина сварного шва в месте приварки опорной обечайки (черт. 4), мм (см);  
 $a_2$  — толщина сварного шва в месте приварки опорной обечайки к нижнему кольцу (черт. 9), мм (см);  
 $b_1$  — ширина нижнего опорного кольца (черт. 8), мм (см);  
 $b_{1R}$  — расчетная ширина нижнего опорного кольца, мм (см);  
 $b_2$  — выступающая ширина нижнего опорного кольца (черт. 8), мм (см);  
 $b_3$  — длина укрепляющего штуцера (черт. 5), мм (см);  
 $b_4$  — длина верхнего опорного элемента (черт. 8), мм (см);  
 $b_5$  — ширина верхнего опорного элемента (черт. 8), мм (см);  
 $b_6$  — минимальное расстояние между двумя смежными ребрами (черт. 8), мм (см);  
 $b_7$  — максимальное расстояние между двумя смежными ребрами (черт. 8), мм (см);  
 $c$  — сумма всех прибавок к расчетным толщинам стенок;  
 $d_1$  — средний диаметр укрепляющего элемента (черт. 5), мм (см);  
 $d_2$  — внутренний диаметр резьбы анкерного болта, мм (см);  
 $e_1$  — диаметр окружности, вписанной в шестигранник гайки анкерного болта, мм (см);  
 $e_2$  — расстояние между анкерным болтом и опорной обечайкой (черт. 8), мм (см);  
 $h_1$  — высота опорного узла (черт. 2 и 8), мм (см);  
 $h_2$  — высота фундамента (черт. 1, 2), мм (см);  
 $h_3$  — высота опорной обечайки (черт. 1, 2), мм (см);  
 $n$  — число анкерных болтов;  
 $p_1$  — расчетное давление в рабочих условиях, измеряемое на высоте  $x_0$  (внутреннее избыточное давление  $p > 0$  или наружное давление  $p < 0$ ), МПа (кгс/см<sup>2</sup>);  
 $p_2$  — пробное давление, измеряемое в верхней части колонны, МПа (кгс/см<sup>2</sup>);  
 $p_H$  — гидростатическое давление в условиях испытания, измеряемое на высоте  $x_0$ , МПа (кгс/см<sup>2</sup>);  
 $[p]$  — допускаемое наружное давление, МПа (кгс/см).  
 $s_1$  — исполнительная толщина стенки колонны в соответствующем расчетном сечении (черт. 1), мм (см);  
 $s_2$  — исполнительная толщина стенки нижнего днища колонны (черт. 1, 2), мм (см);  
 $s_3$  — исполнительная толщина стенки опорной обечайки (черт. 1, 2), мм (см);  
 $s_4$  — исполнительная толщина нижнего опорного кольца (черт. 8), мм (см);  
 $s_5$  — исполнительная толщина верхнего опорного элемента (черт. 8), мм (см);  
 $s_6$  — исполнительная толщина укрепляющего штуцера (черт. 5), мм (см);  
 $s_7$  — исполнительная толщина ребра (черт. 8), мм (см);  
 $t_A$  — расчетная температура опорного узла в рабочих условиях, °С;  
 $t_K$  — расчетная температура нижнего днища колонны в рабочих условиях, °С;  
 $x_0$  — высота расчетного сечения над поверхностью земли (черт. 1), мм (см);  
 $A_6$  — площадь поперечного сечения анкерного болта по внутреннему диаметру резьбы, мм<sup>2</sup> (см<sup>2</sup>);

- $D_1$  — внутренний диаметр колонны в соответствующем расчетном сечении (черт. 1), мм (см);
- $D_2$  — максимальный диаметр колонны (включая изоляцию) (черт. 1), мм (см);
- $D_3$  — внутренний диаметр опорной обечайки (черт. 1 и 2) мм (см); у конических обечаек  $D_3$  — внутренний диаметр в соответствующем исследуемом расчетном сечении.
- $D_4$  — диаметр окружности анкерных болтов (черт. 1 и 2), мм (см);
- $F$  — расчетное осевое сжимающее усилие в соответствующем расчетном сечении на высоте  $x_0$ , Н (кгс) (без учета нагрузок, возникающих от внутреннего избыточного или наружного давления);
- $F_1$  — в рабочих условиях;
- $F_2$  — в условиях испытания;
- $F_3$  — в условиях монтажа;
- $[F]$  — допускаемое осевое сжимающее усилие, Н (кгс);
- $G$  — нагрузка от собственного веса, определяемая над соответствующим расчетным сечением на высоте  $x_0$ , Н (кгс);
- $G_1$  — в рабочих условиях;
- $G_2$  — в условиях испытания;
- $G_3$  — в условиях монтажа (максимальная нагрузка от собственного веса)
- $G_4$  — в условиях монтажа (минимальная нагрузка от собственного веса);
- $H$  — общая высота колонны от поверхности земли (черт. 1), мм (см);
- $M$  — расчетный изгибающий момент в соответствующем расчетном сечении на высоте  $x_0$ , Н·мм (кгс·см);
- $M_G$  — изгибающий момент от действия эксцентрических весовых нагрузок в соответствующем расчетном сечении на высоте  $x_0$ , Н·мм (кгс·см);
- $M_v$  — изгибающий момент от действия ветровых нагрузок в соответствующем расчетном сечении на высоте  $x_0$ , Н·мм (кгс·см);
- $M_R$  — расчетный изгибающий момент от сейсмических воздействий в соответствующем расчетном сечении на высоте  $x_0$ , Н·мм (кгс·см);
- $M_1, M_{G_1}, M_{v_1}, M_{R_1}$  — в рабочих условиях;
- $M_2, M_{G_2}, M_{v_2}, M_{R_2}$  — в условиях испытания;
- $M_3, M_{G_3}, M_{v_3}, M_{R_3}$  — в условиях монтажа (без изоляции);
- $M_4, M_{G_4}, M_{v_4}, M_{R_4}$  — в условиях монтажа (с изоляцией);
- $[M]$  — допускаемый изгибающий момент, Н·мм (кгс·см);
- $\gamma$  — удельный вес испытательной среды при гидротестировании, Н/мм<sup>3</sup> (кгс/см<sup>3</sup>);
- $\chi_1, \chi_2, \chi_3, \chi_4, \chi_5, \chi_6, \chi_7, \chi_8$  — коэффициенты;
- $\sigma_x$  — продольные напряжения, МПа (кгс/см<sup>2</sup>);
- $\sigma_y$  — кольцевые напряжения, МПа (кгс/см<sup>2</sup>);
- $\sigma_E$  — эквивалентное напряжение, МПа (кгс/см<sup>2</sup>);
- $\sigma_{бет}$  — напряжение бетона на сжатие, МПа (кгс/см<sup>2</sup>);
- $\sigma_{1x}$  — местное напряжение изгиба в опорной обечайке, МПа (кгс/см<sup>2</sup>);
- $[\sigma]_A$  — допускаемое напряжение для соответствующего элемента опорного узла, МПа (кгс/см<sup>2</sup>);
- $[\sigma]_K$  — допускаемое напряжение для корпуса колонны, МПа (кгс/см<sup>2</sup>);
- $[\sigma]_O$  — допускаемое напряжение для опорной обечайки, МПа (кгс/см<sup>2</sup>);
- $[\sigma]_{A_1}, [\sigma]_{K_1}, [\sigma]_{O_1}$  — в рабочих условиях;
- $[\sigma]_{A_2}, [\sigma]_{K_2}, [\sigma]_{O_2}$  — в условиях испытания и монтажа;
- $[\sigma]_B$  — допускаемое напряжение в анкерных болтах по строительным нормам при соответствующем сочетании нагрузок, МПа (кгс/см<sup>2</sup>);
- $[\sigma]_{бет}$  — допускаемое напряжение бетона на сжатие, МПа (кгс/см<sup>2</sup>);
- $[\sigma]_{п}$  — предельное напряжение изгиба, МПа (кгс/см<sup>2</sup>);

$\varphi_p$  — коэффициент прочности продольного сварного шва;

$\varphi_T$  — коэффициент прочности кольцевого сварного шва;

$\varphi_s$  — коэффициент прочности сварного шва, присоединяющего опорную обечайку к корпусу колонны (черт. 4);

$\psi_1, \psi_2, \psi_3$  — коэффициенты;

$\Delta t$  — перепад температуры в опорной обечайке, °С;

---

Редактор *И. М. Уварова*  
Технический редактор *А. Г. Каширин*  
Корректор *В. С. Черная*

---

Сдано в наб. 02.06.81 Подп. к печ. 02.09.81 1,25 п. л. 1,17 уч.-изд. л. Тир: 12000 Цена 5 коп.

Ордена «Знак Почета» Издательство стандартов, 123557, Москва, Новопресненский пер., 3  
Калужская типография стандартов, ул. Московская, 256. Зак. 1571

### ОСНОВНЫЕ ЕДИНИЦЫ СИ

Величина	Единица		
	Наименование	Обозначение	
		русское	международное
ДЛИНА	метр	м	m
МАССА	килограмм	кг	kg
ВРЕМЯ	секунда	с	s
СИЛА ЭЛЕКТРИЧЕСКОГО ТОКА	ампер	А	A
ТЕРМОДИНАМИЧЕСКАЯ ТЕМПЕРАТУРА	кельвин	К	K
КОЛИЧЕСТВО ВЕЩЕСТВА	моль	моль	mol
СИЛА СВЕТА	кандела	кд	cd
<b>ДОПОЛНИТЕЛЬНЫЕ ЕДИНИЦЫ СИ</b>			
Плоский угол	радиан	рад	rad
Телесный угол	стерадиан	ср	sr

### ПРОИЗВОДНЫЕ ЕДИНИЦЫ СИ, ИМЕЮЩИЕ СОБСТВЕННЫЕ НАИМЕНОВАНИЯ

Величина	Единица		Выражение производной единицы	
	наименование	обозначение	через другие единицы СИ	через основные единицы СИ
Частота	герц	Гц	—	$c^{-1}$
Сила	ньютон	Н	—	$м \cdot кг \cdot c^{-2}$
Давление	паскаль	Па	$Н/м^2$	$м^{-1} \cdot кг \cdot c^{-2}$
Энергия, работа, количество теплоты	джоуль	Дж	$Н \cdot м$	$м^2 \cdot кг \cdot c^{-2}$
Мощность, поток энергии	ватт	Вт	$Дж/с$	$м^2 \cdot кг \cdot c^{-3}$
Количество электричества, электрический заряд	кулон	Кл	$А \cdot c$	$c \cdot А$
Электрическое напряжение, электрический потенциал	вольт	В	$Вт/А$	$м^2 \cdot кг \cdot c^{-3} \cdot А^{-1}$
Электрическая емкость	фарад	Ф	$Кл/В$	$м^{-2} \cdot кг^{-1} \cdot c^4 \cdot А^2$
Электрическое сопротивление	ом	Ом	$В/А$	$м^2 \cdot кг \cdot c^{-3} \cdot А^{-2}$
Электрическая проводимость	сименс	См	$А/В$	$м^{-2} \cdot кг^{-1} \cdot c^3 \cdot А^2$
Поток магнитной индукции	вебер	Вб	$В \cdot c$	$м^2 \cdot кг \cdot c^{-2} \cdot А^{-1}$
Магнитная индукция	тесла	Тл	$Вб/м^2$	$кг \cdot c^{-2} \cdot А^{-1}$
Индуктивность	генри	Гн	$Вб/А$	$м^2 \cdot кг \cdot c^{-2} \cdot А^{-2}$
Световой поток	люмен	лм	—	кд · ср
Освещенность	люкс	лк	—	$м^{-2} \cdot кд \cdot ср$
Активность нуклида	беккерель	Бк	—	$c^{-1}$
Доза излучения	грэй	Гр	—	$м^2 \cdot c^{-2}$

\* В эти два выражения входит, наравне с основными единицами СИ, дополнительная единица—стерадиан.