

ГОСТ 8957—75

МЕЖГОСУДАРСТВЕННЫЙ СТАНДАРТ

**СОЕДИНИТЕЛЬНЫЕ ЧАСТИ
ИЗ КОВКОГО ЧУГУНА
С ЦИЛИНДРИЧЕСКОЙ РЕЗЬБОЙ
ДЛЯ ТРУБОПРОВОДОВ.
МУФТЫ ПЕРЕХОДНЫЕ**

ОСНОВНЫЕ РАЗМЕРЫ

Издание официальное



Москва
Стандартинформ
2010

М Е Ж Г О С У Д А Р С Т В Е Н Н Ы Й С Т А Н Д А Р Т**СОЕДИНИТЕЛЬНЫЕ ЧАСТИ ИЗ КОВКОГО ЧУГУНА
С ЦИЛИНДРИЧЕСКОЙ РЕЗЬБОЙ ДЛЯ ТРУБОПРОВОДОВ.
МУФТЫ ПЕРЕХОДНЫЕ****ГОСТ
8957—75****Основные размеры**Ductile iron fittings with parallel thread for pipelines.
Transition sockets. Basic dimensions**Взамен
ГОСТ 8957—59**

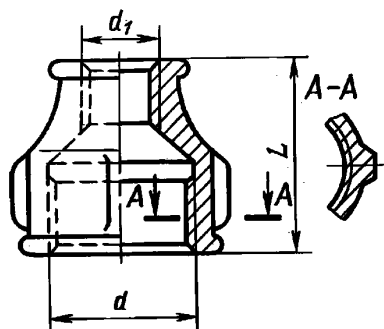
МКС 23.040.60

Постановлением Государственного комитета стандартов Совета Министров СССР от 14.11.75 № 2901 дата введения установлена

01.01.77

Ограничение срока действия снято по протоколу № 2—92 Межгосударственного совета по стандартизации, метрологии и сертификации (ИУС 2—93)

1. Основные размеры муфт должны соответствовать указанным на чертеже и в таблице. Стандарт полностью соответствует СТ СЭВ 3303—81.



Пр и м е ч а н и е. Чертеж не определяет конструкцию муфты.

Издание официальное

Перепечатка воспрещена

Издание (сентябрь 2010 г.) с Изменениями № 1, 2, утвержденными в сентябре 1980 г. и марте 1983 г.
(ИУС 11—80, 7—83).© Издательство стандартов, 1975
© СТАНДАРТИНФОРМ, 2010

Размеры в мм

Условный проход $D_y \times D_{y1}$	Резьба		L	Число ребер	Масса без покрытия, кг, не более*	
	d	d_1			Вариант по ГОСТ 8944—75	
					1	2
10×8	G 3/8—B	G 1/4—B	30	2	0,040	0,041
15×8	G 1/2—B	G 1/4—B	36	2	0,061	0,065
15×10	G 1/2—B	G 3/8—B	36	2	0,064	0,068
20×8	G 3/8—B	G 1/4—B	39	2	0,081	0,084
20×10	G 3/4—B	G 3/8—B	39	2	0,086	0,091
20×15	G 3/4—B	G 1/2—B	39	2	0,095	0,105
25×10	G 1—B	G 3/8—B	45	4	0,122	0,129
25×15	G 1—B	G 1/2—B	45	4	0,134	0,144
25×20	G 1—B	G 3/4—B	45	4	0,147	0,155
32×10	G 1 1/4—B	G 3/8—B	50	4	0,176	0,186
32×15	G 1 1/4—B	G 1/2—B	50	4	0,185	0,200
32×20	G 1 1/4—B	G 3/4—B	50	4	0,209	0,218
32×25	G 1 1/4—B	G 1—B	50	4	0,218	0,234
40×15	G 1 1/2—B	G 1/2—B	55	4	0,243	0,262
40×20	G 1 1/2—B	G 3/4—B	55	4	0,258	0,276
40×25	G 1 1/2—B	G 1—B	55	4	0,280	0,298
40×32	G 1 1/2—B	G 1 1/4—B	55	4	0,325	0,324
50×15	G 2—B	G 1/2—B	65	6	0,402	0,422
50×20	G 2—B	G 3/4—B	65	6	0,411	0,428
50×25	G 2—B	G 1—B	65	6	0,416	0,446
50×32	G 2—B	G 1 1/4—B	65	6	0,447	0,476
50×40	G 2—B	G 1 1/2—B	65	6	0,473	0,500
(65×32)	G 2 1/2—B	G 1 1/4—B	74	6	0,656	0,580
(65×40)	G 2 1/2—B	G 1 1/2—B	74	6	0,679	0,600
(65×50)	G 2 1/2—B	G 2—B	74	6	0,740	0,650
(80×40)	G 3—B	G 1 1/2—B	80	6	0,844	0,750
(80×50)	G 3—B	G 2—B	80	6	0,903	0,800
(80×65)	G 3—B	G 2 1/2—B	80	6	0,970	0,855
(100×50)	G 4—B	G 2—B	94	6	1,572	1,365
(100×65)	G 4—B	G 2 1/2—B	94	6	1,677	1,440
(100×80)	G 4—B	G 3—B	94	6	1,778	1,530

* Для справок.

Примечания:

- Муфты с D_y , указанными в таблице в скобках, применять не рекомендуется.
- Масса оцинкованных соединительных частей не должна превышать массу неоцинкованных более чем на 5 %.

Примеры условных обозначений

Переходной муфты без покрытия с D_y 32 мм на D_{y1} 25 мм:*Муфта 32×25 ГОСТ 8957—75*

То же, с цинковым покрытием:

*Муфта Ц-32×25 ГОСТ 8957—75***(Измененная редакция, Изм. № 1, 2).**

- Конструктивные размеры и технические требования — по ГОСТ 8944—75.