



ГОСУДАРСТВЕННЫЙ СТАНДАРТ  
СОЮЗА ССР

---

**СВЕРЛА АЛМАЗНЫЕ КОЛЬЦЕВЫЕ  
ДЛЯ ЖЕЛЕЗОБЕТОННЫХ  
КОНСТРУКЦИЙ**

ТЕХНИЧЕСКИЕ УСЛОВИЯ

**ГОСТ 24638—85  
(СТ СЭВ 135—79)**

Издание официальное

**Е**

Цена 5 коп.

ГОСУДАРСТВЕННЫЙ КОМИТЕТ СССР ПО СТАНДАРТАМ  
Москва

**РАЗРАБОТАН** Министерством станкостроительной и инструментальной промышленности

**ИСПОЛНИТЕЛИ:**

Л. В. Стихов, С. Н. Хмелевская, Р. Ф. Кохви, Р. Н. Мишакова, Е. К. Суботин

**ВНЕСЕН** Министерством станкостроительной и инструментальной промышленности

Зам. министра И. А. Ординарцев

**УТВЕРЖДЕН И ВВЕДЕН В ДЕЙСТВИЕ** Постановлением Государственного комитета СССР по стандартам от 20 августа 1985 г. № 2679

**СВЕРЛА АЛМАЗНЫЕ КОЛЬЦЕВЫЕ  
для ЖЕЛЕЗОБЕТОННЫХ КОНСТРУКЦИЙ****Технические условия**

Diamond circular drills. Specifications

**ГОСТ  
24638—85****{СТ СЭВ 135—79}****Взамен  
ГОСТ 24638—81**

ОКП 39 7158; 39 7258

**Постановлением Государственного комитета СССР по стандартам от 20 августа 1985 г. № 2679 срок действия установлен****с 01.01.87****до 01.01.92****в части сверл марок С1—2; С2—2 и сверл диаметром 190 и 215 мм****с 01.01.89****Несоблюдение стандарта преследуется по закону**

Настоящий стандарт распространяется на алмазные кольцевые сверла для обработки отверстий в бетонных и железобетонных конструкциях, изготавливаемые для нужд народного хозяйства и экспорта.

Стандарт полностью соответствует СТ СЭВ 135—79.

**1. ТИПЫ И ОСНОВНЫЕ РАЗМЕРЫ**

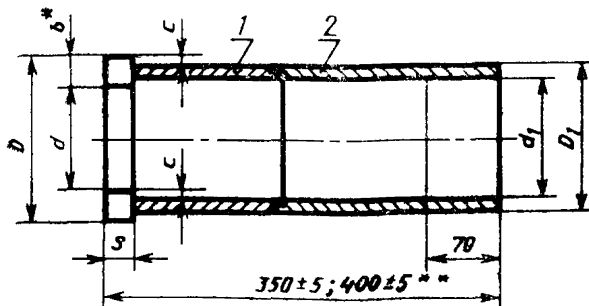
1.1. Типы, марки и область применения сверл должны соответствовать указанным в табл. 1.

Таблица 1

Тип сверла	Марка сверла	Область применения
С1 со сплошным алмазным слоем	С1—1*	Для сверления отверстий в бетонных и железобетонных конструкциях прочностью $R_{сж} \leq 60$ МПа при удельных давлениях 3,5—5 МПа
	С1—3	Для сверления отверстий в бетонных и железобетонных конструкциях прочностью $R_{сж} \leq 30$ МПа при удельных давлениях 3,5—5 МПа
С2 с прерывистым слоем	С1—2	Для сверления отверстий в бетонных и железобетонных конструкциях прочностью $R_{сж} \leq 80$ МПа при удельных давлениях до 2,5 МПа
	С2—2	

\* До 01.01.89

1.2. Основные размеры сверл должны соответствовать указанным на чертеже и в табл. 2



\* Размер для справок.

\*\* По заказу потребителя.

1 — алмазное кольцо; 2 — удлинитель

Таблица 2

## Размеры в мм

$D$ (пред. откл. по Н12)	$d$ (пред. откл. по h12)	$D_1$ (пред. откл. по h12)	$d_1$ (пред. откл. по Н12)	$S$	$b$	$c$ (пред. откл. +0,2)	Число пазов, равномерно расположен- ных по окруж- ности		
20	14	19,2	14,8	4 8	3,0	0,4	2		
25	19	24,2	19,8	4 8					
32	26	31,2	26,8	4 8					
40	34	39,2	34,8	4 8			3,5	0,4	3
45	39	44,2	39,8	4 8					
50	44	49,2	44,8	4 8					
55	49	54,2	49,8	4 8					
(56)	50	56,2	50,8	4 8					
60	54	59,2	54,8	4 8					
70	63	69,2	63,8	4 8					
80	73	79,2	73,8	4 8	4,0	0,5	6		
90	83	89,2	83,8	4 8					
100	93	99,2	93,8	4 8					
108	100	107,0	101,0	4 8			4,0	0,5	8
110	102	109,0	103,0	4 8					
125	117	124,0	118,0	4 8					
140	132	139,0	133,0	4 8					
(158)	150	157,0	151,0	4 8					
160	152	159,0	153,0	4 8					
190	182	189,0	183,0	4 8					5
215	207	214,0	208,0	4 8	6				

Примечание. Размеры, заключенные в скобки, применять не рекомендуется.

Пример условного обозначения сверла марки С1—1, наружным диаметром  $D=50$  мм, шириной алмазоносного слоя  $S=8$  мм, из алмазного порошка марки АЗ, зернистостью 630/500:

*С1—1 50×8 АЗ 630/500 ГОСТ 24638—85*

То же, сверла марки С1—2, наружным диаметром  $D=50$  мм, шириной алмазоносного слоя  $S=8$  мм, из смеси природного сырья XV группы «в» сито 07 и порошка марки АЗ, зернистостью 200/160:

*С1—2 50×8 XV 07 АЗ 200/160 ГОСТ 24638—85*

## 2. ТЕХНИЧЕСКИЕ ТРЕБОВАНИЯ

2.1. Сверла должны изготавливать в соответствии с требованиями настоящего стандарта по рабочим чертежам, утвержденным в установленном порядке.

2.2. Сверло должно состоять из алмазного кольца и удлинителя.

2.3. Алмазное кольцо должно состоять из алмазоносного слоя и стального корпуса.

2.4. Алмазное кольцо должно быть соединено с удлинителем с помощью резьбового соединения, пайки или других способов, обеспечивающих прочность соединения и исключающих утечку охлаждающей жидкости.

2.5. Материал алмазоносного слоя, относительная концентрация алмазов должны соответствовать указанным в табл. 3

2.6. Масса алмазов в сверле приведена в справочном приложении.

2.7. На поверхности алмазоносного слоя алмазы должны быть **вскрыты**.

2.8. На алмазоносном слое трещины и подплавления не допускаются.

Таблица 3

Марка сверла	Материал алмазоносного слоя	Относительная концентрация алмазов
С1—1	Сырье алмазное XXI гр. «а» 1 и 2-го качества, концентраты; XXXV гр. «а» размерностью 800—600, 600—400 шт./карат	75; 100*
	Шлифпорошки марок АЗ и А5 зернистостей от 250/200 до 800/630	

Продолжение табл. 3

Марка сверла	Материал алмазоносного слоя	Относительная концентрация алмазов
C1—2; C2—2	Смесь алмазного сырья XV гр. «в» (сито 0,5; 0,7; 0,8) или XXXV гр. «а» (600—400; 400—200 шт./карат) с порошками марок АЗ или А5 (200/160; 250/200; 315/250). Соотношение компонентов по массе должно быть 1:1	50
C1—3	Смесь алмазных порошков марок АЗ или А5 (630/500; 800/630) с алмазными порошками марок АЗ или А5 (200/160; 250/200; 315/250). Соотношение компонентов по массе должно быть 1:1 Шлифпорошки марки APC-3 зернистостей от 500/400 до 800/630. Допускается применение синтетических порошков других марок.	75

\* Допускается по заказу потребителя.

2.9. Корпус алмазного кольца и удлинитель должны изготавливаться из труб по ГОСТ 8733—74, сортамент по — ГОСТ 8734—75, ГОСТ 8732—78, ГОСТ 9567—75.

Материал труб для удлинителей — сталь марки 40Х по ГОСТ 4543—71. Материал труб для корпусов — сталь марок 20, 30, 35 по ГОСТ 1050—74.

Допускается применение труб для удлинителей из стали марки 45 по ГОСТ 1050—74.

2.10. На корпусе алмазного кольца и удлинителе не допускаются вмятины, раковины, трещины, заусенцы и участки, пораженные коррозией.

2.11. Радиальные биения наружного диаметра алмазоносного слоя сверла ( $D$ ) и внутреннего диаметра удлинителя ( $d_1$ ) относительно диаметра наружной поверхности удлинителя ( $D_1$ ) должны соответствовать 12-й степени точности по ГОСТ 24643—81.

2.12. Эксплуатационные показатели качества сверл должны соответствовать указанным в табл. 4 и 5 при условиях обработки, указанных в п. 5.6.

### 3. КОМПЛЕКТНОСТЬ

3.1. В комплект должны входить:  
 алмазное сверло;  
 два алмазных кольца;

Таблица 4

Диаметр сверла, мм	Ресурс, м, не менее		Удельный расход алмазов, карат/м, не более		Производительность, см/мин, не менее
	C1-1	C1-3	C1-1	C1-3	
20	6	5	0,7	0,8	2,0
25			0,9	1,1	
32			1,2	1,4	
40	10	8	0,9	1,1	
45			1,0	1,3	
50			1,2	1,4	
55			1,3	1,6	
56			1,3	1,6	
60			1,4	1,8	
70	8	6	2,4	3,2	
80			2,8	3,7	
90			3,1	4,2	
100			3,5	4,7	
108			4,3	5,7	
110			4,4	5,8	
125			5,0	6,7	
140			5,6	7,5	
158			6,4	8,5	
160			6,5	8,6	

инструкция по замене изношенного алмазного кольца на новое;

этикетка по ГОСТ 2.601—68.

Допускается изменение комплектности по согласованию с потребителем.

#### 4. ПРАВИЛА ПРИЕМКИ

4.1. Для проверки соответствия сверл требованиям настоящего стандарта должны проводиться приемочный контроль и периодические испытания.

4.2. Приемочному контролю на соответствие требованиям пп. 2.7; 2.8; 2.10 подвергают каждое сверло, на соответствие требованиям пп. 1.2, 2.11 — 20 % сверл от партии, но не менее 3 шт.

Партия должна состоять из сверл изготовленных при одном технологическом режиме и одновременно предъявляемых к приемке по одному документу.

4.3. При неудовлетворительных результатах приемочного контроля проводят повторный контроль на удвоенном числе сверл.



Таблица 5

Марка сверла	Диаметр сверла, мм	Ресурс, м, не менее			Удельный расход алмазов, карат/м						Производительность, см/мин, не менее	
		Смесь алмазного сырья XV гр. "в" сито 0,5; 0,7; 0,8 с алмазными порошками А3, А5 зернистостью 315/250—200/160	Смесь алмазного сырья XXXV гр. "а" размерностью 600—200 шт./карат с алмазными порошками А3, А5 зернистостью 315/250—200/160	Смесь алмазных порошков А3, А5 зернистостью 800/630, 630/500 с алмазными порошками А3, А5 зернистостью 315/250—200/160	Смесь алмазного сырья XV гр. "в" сито 0,5; 0,7; 0,8 с алмазными порошками А3, А5 зернистостью 315/250—200/160		Смесь алмазного сырья XXXV гр. "а" размерностью 600—200 шт./карат с алмазными порошками А3, А5 зернистостью 315/250—200/160		Смесь алмазных порошков А3, А5 зернистостью 800/630, 630/500 с алмазными порошками А3, А5 зернистостью 315/250—200/160		Смесь алмазного сырья XV гр. "в" сито 0,5; 0,7; 0,8 или алмазного сырья XXXV гр. "а" размерностью 600—200 шт./карат с алмазными порошками А3, А5 зернистостью 315/250—200/160	Смесь алмазных порошков А3, А5 зернистостью 800/630, 630/500 с алмазными порошками А3, А5 зернистостью 315/250—200/160
					С1—2	С2—2	С1—2	С2—2	С1—2	С2—2		
С1—2; С2—2	20	7,0	6,0	5,0	0,4	0,3	0,5	0,4	0,6	0,4	6,0	4,0
	25				0,5	0,4	0,6	0,5	0,7	0,6		
	32				0,5	0,4	0,5	0,5	0,7	0,6		
	40	10,0	9,0	7,0	0,6	0,6	0,7	0,6	0,8	0,8		
	45				0,7	0,6	0,8	0,7	1,0	0,9		
	50				0,8	0,7	0,9	0,8	1,1	1,0		
	55	16,0	13,0	9,0	0,5	0,5	0,7	0,6	0,9	0,9		
	56				0,5	0,5	0,7	0,6	1,0	0,9		
	60				0,6	0,5	0,7	0,7	1,0	0,9		
	70				0,8	0,7	1,0	0,9	1,4	1,2		
	80				0,9	0,8	1,1	1,0	1,6	1,5		
	90				0,9	0,8	1,0	0,9	1,5	1,3		
	100	18,0	16,0	11,0	1,0	0,9	1,2	1,0	1,7	1,5		
	108				1,3	1,1	1,4	1,3	2,1	1,9		
	110				1,3	1,2	1,5	1,3	2,1	1,9		
	125	22,0	20,0	12,0	1,2	1,1	1,3	1,2	2,2	2,0		
	140				1,4	1,2	1,5	1,4	2,5	2,3		
	158				1,5	1,4	1,7	1,5	2,8	2,5		
160	1,6				1,4	1,7	1,5	2,9	2,6			
190	19,0				18,0	11,0	—	1,5	—	1,6	—	2,7
215		1,8	—	1,9			—	3,1				

Результаты повторного контроля являются окончательными и распространяются на всю партию.

4.4. Периодическим испытаниям на соответствие требованиям п. 2.12 подвергаются не менее 5 сверл не реже одного раза в год.

Допускается проведение испытаний у потребителя в производственных условиях.

### 5. МЕТОД КОНТРОЛЯ И ИСПЫТАНИЙ

5.1. Размеры сверл контролируют универсальными средствами измерения.

5.2. Вскрытие алмазов контролируют сравнением с контрольным образцом.

5.3. Наличие дефектов на алмазоносном слое, корпусе кольца и удлинителе контролируют невооруженным глазом.

5.4. Контроль радиального биения проводят в прямоугольной призме индикатором часового типа ИЧ-2—2 по ГОСТ 577—68 со специальным плоским наконечником НРП-8 кл. 2 по ГОСТ 11007—66. Ось индикатора располагают в диаметральной плоскости сверла перпендикулярно к одной из плоскостей призмы.

Сверло устанавливают в призме таким образом, чтобы 2/3 его длины базировалось на плоскостях призмы.

5.5. Контроль эксплуатационных показателей сверл должны проводить сверлением отверстий в строительных конструкциях из железобетона с гранитным наполнителем, содержащих стальную арматуру, диаметром не более 12 мм. Частота пересечения арматуры должна быть не более одной на 70 мм глубины сверления.

5.6. Режим сверления должен соответствовать указанному в табл. 6.

Таблица 6

Марка сверла	Прочность железобетона $R_{сж}$ , МПа	Частота вращения сверла, мин <sup>-1</sup> , для сверл диаметром			Удельное давление, МПа	Расход охлаждающей жидкости на 1 см диаметра сверла, л/мин	Давление жидкости в системе прививки, МПа
		до 60 мм	св. 60 до 100 мм	св. 100 мм			
С1—1	40	1000—1300	700	600	3,5—5,0	0,2—0,4	0,2—0,3
С1—3	30		1000	700			
С1—2; С2—2	50				до 2,5	0,3—0,5	0,2—0,3

**6. МАРКИРОВКА, УПАКОВКА, ТРАНСПОРТИРОВАНИЕ И ХРАНЕНИЕ**

6.1. На корпусе алмазного кольца должна быть четко нанесена следующая маркировка:

марка сверла;

буква П (для сверл марок С1—2 и С2—2, изготовленных из смеси алмазных порошков);

диаметр сверла;

товарный знак предприятия-изготовителя.

6.2. Перед упаковыванием сверла должны быть подвергнуты консервации по ГОСТ 9.014—78. Группа изделий V, вариант защиты ВЗ-4, вариант упаковки ВУ-1. Срок защиты без переконсервации — один год.

Для экспорта срок защиты сверл без переконсервации должен быть 3 года.

6.3. Требования к упаковке сверл — по ГОСТ 18088—83.

6.4. Выбор транспортной тары — по ГОСТ 15623—84.

6.5. Транспортную маркировку по ГОСТ 14192—77 наносят на каждое грузовое место или на ярлык, крепящийся на видном месте транспортной тары. На транспортной таре должен быть нанесен манипуляционный знак «Бойтесь сырости».

6.6. Сверла транспортируют всеми видами транспорта в крытых транспортных средствах согласно правилам перевозок грузов, действующих на этих видах транспорта.

6.7. Транспортирование проводят транспортными пакетами по ГОСТ 21929—76. Масса пакета — не более 1 т, габаритные размеры — по ГОСТ 24597—81. Ящики устанавливают на поддон по ГОСТ 9078—84.

Укрупнение грузовых мест допускается производить без поддона, с применением брусков.

6.8. Условия транспортирования сверл в части воздействия климатических факторов — по группе 5(ОЖ4) ГОСТ 15150—69, а в части механических факторов — по группе Ж ГОСТ 23170—78.

6.9. Транспортирование сверл, предназначенных для экспорта, — в соответствии с требованиями заказ-наряда внешнеторговой организации.

6.10. Остальные требования к транспортированию сверл и условия хранения сверл — по ГОСТ 18088—83.

## Масса алмазов в сверлах

Диаметр сверла, мм	S, мм	Масса алмазов в сверле, карат		
		C1—2	C2—2	C1—1; C1—3
20	4	1,4	1,1	2,1
	8	2,8	2,2	4,2
25	4	1,8	1,6	2,7
	8	3,6	3,2	5,4
32	4	2,4	2,2	3,6
	8	4,8	4,4	7,2
40	4	3,0	2,8	4,6
	8	6,0	5,6	9,2
45	4	3,5	3,2	5,2
	8	7,0	6,4	10,4
50	4	3,9	3,5	5,8
	8	7,8	7,0	11,6
55	4	4,3	3,9	6,5
	8	8,6	7,8	13,0
56	4	4,4	4,0	6,6
	8	8,8	8,0	13,2
60	4	4,7	4,3	7,1
	8	9,4	8,6	14,2
70	4	6,4	5,7	9,6
	8	12,8	11,4	19,2
80	4	7,4	6,7	11,1
	8	14,8	13,4	22,2
90	4	8,4	7,4	12,5
	8	16,8	14,8	25,0
100	4	9,3	8,3	14,0
	8	18,6	16,6	28,0
108	4	11,5	10,4	17,2
	8	23,0	20,8	34,4

Продолжение

Диаметр сверла, мм	S, мм	Масса алмазов в сверле, карат		
		C1-2	C2-2	C1-1; C1-3
110	4	11,7	10,6	17,5
	8	23,4	21,2	35,0
125	4	13,4	12,0	20,1
	8	26,8	24,0	40,2
140	4	15,0	13,6	22,5
	8	30,0	17,2	45,0
158	4	17,1	15,3	25,5
	8	34,2	30,6	51,0
160	4	17,2	15,5	25,9
	8	34,4	31,0	51,8
190	4	—	14,6	—
	8	—	29,2	—
215	4	—	17,4	—
	8	—	34,8	—

Редактор *Е. И. Глазкова*  
Технический редактор *О. Н. Никитина*  
Корректор *Н. Д. Чехотина*

Сдано в наб. 10.09.85 Подп. к печ. 15.11.85 1,0 усл. печ. л. 1,0 усл. кр-отт. 0,71 уч.-изд. л.  
Тир. 20000 Цена 5 коп.

---

Ордена «Знак Почета» Издательство стандартов, 123840, Москва, ГСП,  
Новопресненский пер., 3.  
Калужская типография стандартов, ул. Московская, 256, Зак. 2006

**Изменение № 1 ГОСТ 24638—85 Сверла алмазные кольцевые для железобетонных конструкций. Технические условия**

**Утверждено и введено в действие Постановлением Государственного комитета СССР по управлению качеством продукции и стандартам от 28.12.90 № 3452**

**Дата введения 01.07.91**

Вводную часть дополнить словами: «Требования стандарта в части разд. 1, 2, 5, 6 и п. 4.4 являются обязательными».

Пункт 1.1. Таблица 1. Марку сверла С1—1, относящуюся к ней область применения и сноску исключить.

Пункт 1.2. Пример условного обозначения. Заменить марки: С1—1 на С1—3 (2 раза); А3 на АРС 3 (2 раза).

Пункт 2.5. Таблицу 3 изложить в новой редакции

**Таблица 3**

Марка сверла	Материал алмазоносного слоя	Относительная концентрация алмазов
С1—2 С2—2	Смесь алмазного сырья ХУгр., а-2, (—1,0+0,5) или ХУгр., а-5, (—0,8+0,5) с порошками марок А3, А4, А5 (250/200; 315/250) Соотношение компонентов по массе должно быть 1:1	50
С1—3	Смесь алмазных порошков марок А3, А4 или А5 (630/500; 800/630) с алмазными порошками марок А3, А4 или А5 (250/200; 315/250) Соотношение компонентов по массе должно быть 1:1 Шлифпорошки марки АРС 3 зернистостей от 400/315 до 800/630 Допускается применение синтетических порошков других марок	75

*(Продолжение см. с. 260)*

Пункт 2.12. Таблица 4. Графу С1—1 исключить (2 раза).

Таблица 5. Головку изложить в новой редакции:

Марка сверла	Диаметр сверла, мм	Ресурс, м, не менее	Удельный расход алмазов карат/м, не более		Производительность, см/мин, не менее	
		Смесь алмазного сырья ХУГр, а-2, (сито —1,0+0,5) с алмазными порошками А3, А4, А5 зернистостью 315/250, 250/200	C1—2	Смесь алмазного сырья ХУГр, а-2, (сито —1,0+0,5) с алмазными порошками А3, А4, А5 зернистостью 315/250, 250/200	C1—2	Смесь алмазных порошков А3, А4, А5 зернистостью 800/630, 630/500 с алмазными порошками А3, А4, А5 зернистостью 315/250, 250/200
			C2—2			
		Смесь алмазного сырья ХУГр, а-5, (сито —0,8+0,5) с алмазными порошками А3, А4, А5 зернистостью 315/250, 250/200	C1—2	Смесь алмазного сырья ХУГр, а-5, (сито —0,8+0,5) с алмазными порошками А3, А4, А5 зернистостью 315/250, 250/200	C1—2	Смесь алмазных порошков А3, А4, А5 зернистостью 800/630, 630/500 с алмазными порошками А3, А4, А5 зернистостью 315/250, 250/200
			C2—2		C2—2	
		Смесь алмазного сырья ХУГр, а-2, (сито —1,0+0,5) или алмазного сырья ХУГр, а-5, (сито —0,8+0,5) с алмазными порошками А3, А4, А5 зернистостью 315/250, 250/200	C1—2	Смесь алмазного сырья ХУГр, а-2, (сито —1,0+0,5) с алмазными порошками А3, А4, А5 зернистостью 315/250, 250/200	C1—2	Смесь алмазных порошков А3, А4, А5 зернистостью 800/630, 630/500 с алмазными порошками А3, А4, А5 зернистостью 315/250, 250/200
			C2—2		C2—2	
		Смесь алмазных порошков А3, А4, А5 зернистостью 800/630, 630/500 с алмазными порошками А3, А4, А5 зернистостью 315/250, 250/200	C1—2	Смесь алмазных порошков А3, А4, А5 зернистостью 800/630, 630/500 с алмазными порошками А3, А4, А5 зернистостью 315/250, 250/200	C1—2	Смесь алмазных порошков А3, А4, А5 зернистостью 800/630, 630/500 с алмазными порошками А3, А4, А5 зернистостью 315/250, 250/200
			C2—2		C2—2	

Пункт 4.3 изложить в новой редакции: «4.3. Если при приемочном контроле установлено несоответствие требованиям стандарта более чем по одному контролируемому показателю, то партию не принимают».

Если установлено несоответствие требованиям стандарта по одному из контролируемых показателей, то проводят повторный контроль на удвоенном количестве сверл.

При наличии дефектов в повторной выборке партию не принимают».

Пункт 5.6. Таблица 6. Головка. Заменить слово: «железобетона» на «бетона»; марку сверла С1—1 и относящиеся к ней показатели исключить.

Приложение. Головка таблицы. Марку сверла С1—1 исключить.

(ИУС № 4 1991 г.)