



**ГОСУДАРСТВЕННЫЙ СТАНДАРТ  
СОЮЗА ССР**

---

**НАКОНЕЧНИКИ КАБЕЛЬНЫЕ  
КОЛЬЦЕВЫЕ**

**КОНСТРУКЦИЯ И РАЗМЕРЫ**

**ГОСТ 9688—82**

**Издание официальное**

**ГОСУДАРСТВЕННЫЙ КОМИТЕТ СССР ПО УПРАВЛЕНИЮ  
КАЧЕСТВОМ ПРОДУКЦИИ И СТАНДАРТАМ**

**Москва**

## НАКОНЕЧНИКИ КАБЕЛЬНЫЕ КОЛЬЦЕВЫЕ

## Конструкция и размеры

Ring cable thimbles.  
Design and dimensions

ГОСТ

9688—82

ОКП 34 4900

Срок действия

с 01.01.84

до 01.01.94

Несоблюдение стандарта преследуется по закону

1. Настоящий стандарт устанавливает конструкцию и размеры кабельных кольцевых штампованных наконечников, предназначенных для оконцевания опрессовкой кабелей и проводов с медными жилами классов 2—6 по ГОСТ 22483—77 сечением от 1,0 до 2,5 мм<sup>2</sup>.

2. Конструктивное и климатическое исполнение наконечников, материал и покрытие должны соответствовать указанным в табл. 1.

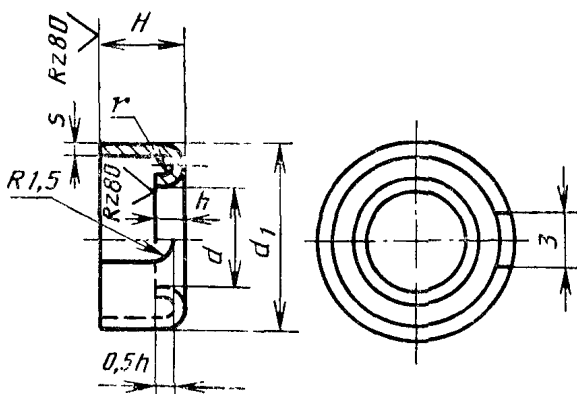
Таблица 1

Конструктивное исполнение по ГОСТ 23981—80	Климатическое исполнение и категория размещения по ГОСТ 15150—69	Материал	Покрытие по ГОСТ 9.306—85
К	ОМ1	Медь марки М1 или М2 по ГОСТ 495—77	О-С(60)З.опл.
П	УХЛЗ, Т2	Латунь марки Л63 по ГОСТ 931—78 и ГОСТ 2208—75	09

Примечание. Допускается по согласованию с потребителем изготавливать наконечники с другим видом покрытия, для исполнения УХЛЗ — без покрытия.

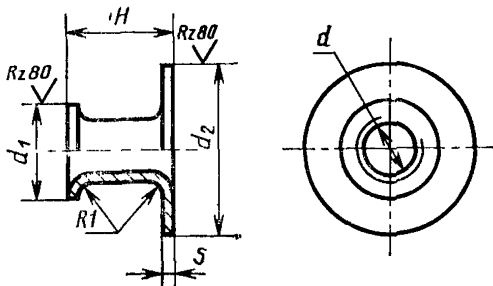
3. Конструкция, обозначения, коды ОКП, размеры и масса наконечников должны соответствовать указанным на черт. 1, 2 и в табл. 2, 3.

Наконечник исполнения К



Черт. 1

Наконечник исполнения П



Черт. 2

1—3. (Измененная редакция, Изм. № 1).

4. Указания по закреплению наконечников на жилах кабелей и проводов приведены в приложении 1 и ГОСТ 10434—82.

5. Структура условного обозначения наконечников приведена в приложении 2.

Примеры условных обозначений

Наконечник номинальным сечением 1,5 мм<sup>2</sup>, для контактного стержня МЗ, конструктивного исполнения К, климатического исполнения ОМ1:

Наконечник 1,5—3—К ОМ1 ГОСТ 9688—82

Таблица 2

## Размеры, мм

Обозначение	Код ОКП	Сечение жилы, мм <sup>2</sup>	Диаметр контактного стержня	d	d <sub>1</sub>	r	H		h	s	Расчетная масса 1000 шт., кг
							Номи.н.	Пред. откл.			
1,5—3-К ОМ1	34 4982 0621	1,0; 1,2; 1,5	М3	3,4	7,9	0,8	4,5	+0,3	1,5	0,3	0,30
1,5—4-К ОМ1	34 4982 0641		М4	4,5	8,9						
1,5—5-К ОМ1	34 4982 0661		М5	5,5	9,9						
2,5—3-К ОМ1	34 4982 0671	2,0; 2,5	М3	3,4	9,5	1,1	6,8	+0,3	1,8	0,4	0,58
2,5—4-К ОМ1	34 4982 0681		М4	4,5	10,5						
2,5—5-К ОМ1	34 4982 0691		М5	5,5	11,5						
2,5—6-К ОМ1	34 4982 0701		М6	6,4	12,5						

Таблица 3

## Размеры, мм

Обозначение	Код ОКП	Сечение жилы, мм <sup>2</sup>	Диаметр контактного стержня	d	d <sub>1</sub>	d <sub>2</sub>	H		s	Расчетная масса 1000 шт., кг	
							Номи.н.	Пред. откл.			
1,5—3-ПУХЛЗ	34 4981 0021	1,0; 1,2; 1,5	М3	3,4	5,6	7,5	4,5	+0,3	0,5	0,20	
1,5—3-ПТ2	34 4981 0022		М3	3,4	5,6	7,5					
1,5—4-ПУХЛЗ	34 4981 0041		М4	4,5	6,6	8,5			0,3	0,21	
1,5—5-ПУХЛЗ	34 4981 0061		М5	5,5	7,6	9,5					
2,5—3-ПУХЛЗ	34 4981 0071	2,0; 2,5	М3	3,4	5,1	9,5	5,3	+0,3	0,4	0,23	
2,5—3-ПТ2	34 4981 0072		М3	3,4	5,1	9,5					
2,5—4-ПУХЛЗ	34 4981 0081		М4	4,5	6,1	10,8					
2,5—5-ПУХЛЗ	34 4981 0091		М5	5,5	7,1	11,8					
2,5—6-ПУХЛЗ	34 4981 0101		М6	6,4	8,1	12,8					0,25

**С. 4 ГОСТ 9688—82**

Наконечник номинальным сечением 1,5 мм<sup>2</sup>, для контактного стержня МЗ, конструктивного исполнения П, климатического исполнения Т2:

*Наконечник 1,5—3—П Т2 ГОСТ 9688—82*

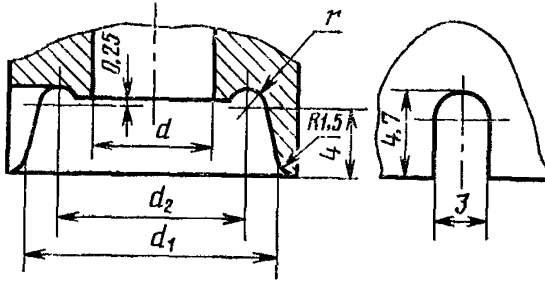
6. Остальные требования — по ГОСТ 23981—80.  
(Введен дополнительно, Изм. № 1).

**ТЕХНИЧЕСКИЕ УКАЗАНИЯ К ЗАКРЕПЛЕНИЮ КАБЕЛЬНЫХ  
НАКОНЕЧНИКОВ НА ЖИЛАХ ПРОВОДОВ И КАБЕЛЕЙ**

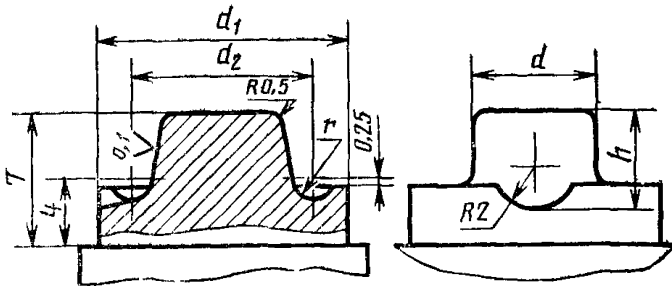
Закрепление кабельных наконечников на жилах проводов и кабелей должно выполняться при помощи специальных клещей.

Требования к подготовке контактных поверхностей по ГОСТ 10131—82.

Основные размеры рабочих частей матриц и пуансонов указаны на черт. 1—4 и в табл. 1—4. Предельные отклонения размеров: отверстий — Н<sub>7</sub>, валов — h<sub>6</sub>, остальных — js12.

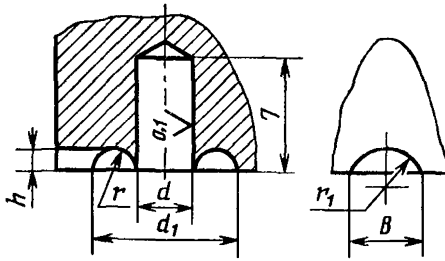
**Основные размеры рабочей части  
матрицы для обжатия наконечников  
типа К (табл. 1)**

Черт. 1

**Основные размеры рабочей части пуансона для  
обжатия наконечников типа К (табл. 2)**

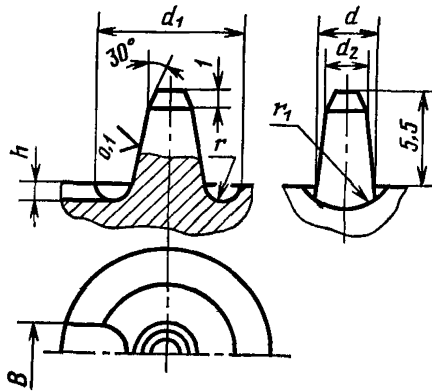
Черт. 2

Основные размеры рабочей части матрицы для обжатия наконечников типа П (табл. 3)



Черт. 3

Основные размеры рабочей части пуансона для обжатия наконечников типа П (табл. 4)



Черт. 4

Таблица 1

мм

Обозначение	$d$	$d_1$	$d_2$	$r$
1,5—3-К ОМ1	3,4	8,4	5,7	1,1
1,5—4-К ОМ1	4,5	9,4	6,7	
1,5—5-К ОМ1	5,5	10,4	7,7	
2,5—3-К ОМ1	3,4	10,0	6,5	1,5
2,5—4-К ОМ1	4,5	11,0	7,5	
2,5—5-К ОМ1	5,5	12,0	8,5	
2,5—6-К ОМ1	6,4	13,0	9,5	

Таблица 2

мм

Обозначение	$d$	$d_1$	$d_2$	$r$	$h$
1,5—3-К ОМ1	3	7,9	5,7	1,1	3,8
1,5—4-К ОМ1	4	8,9	6,7		
1,5—5-К ОМ1	5	9,9	7,7		
2,5—3-К ОМ1	3	9,5	6,5	1,5	4,2
2,5—4-К ОМ1	4	10,5	7,5		
2,5—5-К ОМ1	5	11,5	8,5		
2,5—6-К ОМ1	6	12,5	9,5		

Таблица 3

мм

Обозначение	$d$	$d_1$	$r$	$r_1$	$h$	$B$
1,5—3-П УХЛЗ	3,2	7,0	0,90	2,15	0,90	3,5
1,5—4-П УХЛЗ	4,5	8,0				
1,5—5-П УХЛЗ	5,5	9,0				
2,5—3-П УХЛЗ	3,4	8,6	1,25	2,30	1,25	4,0
2,5—4-П УХЛЗ	4,5	9,6				
2,5—5-П УХЛЗ	5,5	10,6				
2,5—6-П УХЛЗ	6,4	11,6				

Таблица 4

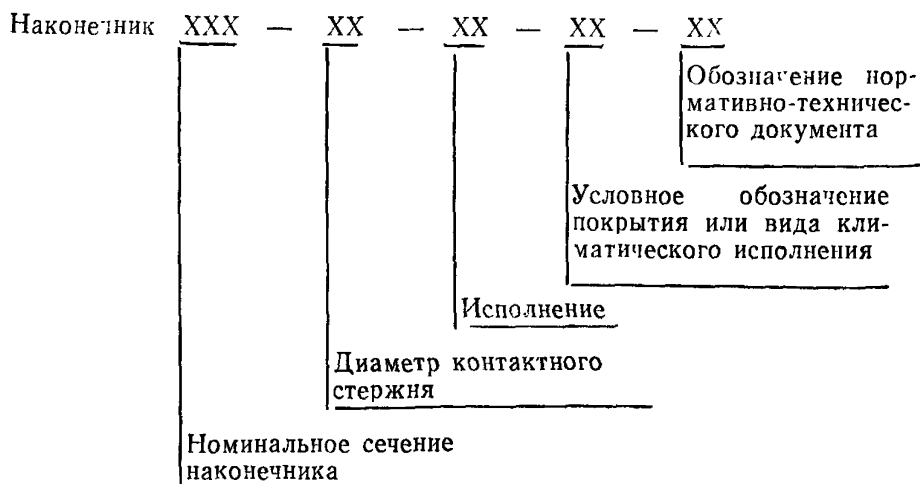
мм

Обозначение	$d$	$d_1$	$d_2$	$r$	$r_1$	$h$	$B$
1,5—3-П УХЛЗ	3,2	7,0	3,2	0,90	2,15	0,90	3,5
1,5—4-П УХЛЗ	4,5	8,0	4,2				
1,5—5-П УХЛЗ	5,5	9,0	5,2				
2,5—3-П УХЛЗ	3,2	8,6	3,2	1,25	2,30	1,25	4,5
2,5—4-П УХЛЗ	4,5	9,6	4,2				
2,5—5-П УХЛЗ	5,5	10,6	5,2				
2,5—6-П УХЛЗ	6,4	11,6	6,2				

(Измененная редакция, Изм. № 1).



Структура условного обозначения наконечников



## ИНФОРМАЦИОННЫЕ ДАННЫЕ

**1. РАЗРАБОТАН И ВНЕСЕН Министерством монтажных и специальных строительных работ СССР**

### ИСПОЛНИТЕЛИ

**Коротков Н. И., Ипановская Г. Н., Алексеенко В. Н., Яковенко Г. И.**

**2. УТВЕРЖДЕН И ВВЕДЕН В ДЕЙСТВИЕ Постановлением Государственного комитета СССР по стандартам от 09.11.82 № 4218**

**3. Периодичность проверки — 5 лет**

**4. ВЗАМЕН ГОСТ 9688—76**

### 5. ССЫЛОЧНЫЕ НОРМАТИВНО-ТЕХНИЧЕСКИЕ ДОКУМЕНТЫ

Обозначение НТД, на который дана ссылка	Номер пункта, приложения
ГОСТ 9 306—85	2
ГОСТ 495—78	2
ГОСТ 931—78	2
ГОСТ 2208—75	2
ГОСТ 10134—82	1 Приложение
ГОСТ 15150—69	2
ГОСТ 22483—77	1
ГОСТ 23981—80	2,6

**6. ПЕРЕИЗДАНИЕ (июль 1989 г.) с Изменением № 1, утвержденным в июне 1988 г. (ИУС 11—88)**

**7. Проверен в 1988 г. Срок действия продлен до 01.01.94 (Постановление Государственного комитета СССР по стандартам от 27.06.88 № 2368)**

Редактор *М Е Искандарян*  
Технический редактор *Э В. Митяй*  
Корректор *Г И Чуйко*

Сдано в наб 18 12 89 Подп в печ 05 04 90 0 75 усл п л 0,75 усл кр отт 0 43 уч изд л  
Тир 5000 Цена 3 к

---

Ордена «Знак Почета» Издательство стандартов 123557, Москва ГСП  
Новопресненский пер д 3  
Вильнюсская типография Издательства стандартов, ул Даряус и Гирено, 39 Зак 2581