

ГОСТ 18477—79

МЕЖГОСУДАРСТВЕННЫЙ СТАНДАРТ

КОНТЕЙНЕРЫ УНИВЕРСАЛЬНЫЕ
ТИПЫ, ОСНОВНЫЕ ПАРАМЕТРЫ И РАЗМЕРЫ

Издание официальное

БЗ 4—2004

ИПК ИЗДАТЕЛЬСТВО СТАНДАРТОВ
Москва

М Е Ж Г О С У Д А Р С Т В Е Н Н Ы Й С Т А Н Д А Р Т**КОНТЕЙНЕРЫ УНИВЕРСАЛЬНЫЕ****Типы, основные параметры и размеры**

Universal containers.
Types, basic parameters and dimensions

ГОСТ
18477—79

МКС 55.180.10
ОКП 31 7710

Дата введения **01.01.80**

Настоящий стандарт распространяется на универсальные унифицированные контейнеры, предназначенные для перевозки грузов преимущественно без транспортной тары железнодорожным, водным и автомобильным транспортом, включая крупнотоннажные контейнеры кодов 00—04, 10, 11, 13, 50—53 по ГОСТ 25290, а также на универсальные малотоннажные автомобильные контейнеры для прямых перевозок указанных грузов на автомобильном транспорте.

Стандарт не распространяется на универсальные крупнотоннажные контейнеры других кодов, на универсальные контейнеры, обладающие повышенными по сравнению с устанавливаемыми настоящим стандартом размерами и массой брутто, на универсальные авиационные и специализированные (индивидуальные и групповые) контейнеры.

В стандарте полностью учтены требования международных стандартов ИСО 668, ИСО 1161, ИСО 1496-1.

Стандарт полностью соответствует СТ СЭВ 772—83.

(Измененная редакция, Изм. № 3).

1. ТИПЫ, ОСНОВНЫЕ ПАРАМЕТРЫ И РАЗМЕРЫ

1.1. В зависимости от величины массы брутто и конструкции подъемных (строповочных) устройств контейнеры должны изготавливаться трех типов:

- крупнотоннажные — массой брутто от 10 т и выше с угловыми фитингами;
- среднетоннажные — массой брутто от 3 до 10 т с рымными узлами;
- малотоннажные — массой брутто менее 3 т с рымными узлами.

1.2. Основные параметры контейнеров должны соответствовать указанным в табл. 1.

Т а б л и ц а 1

Тип контейнера	Обозначение типоразмера	Масса брутто, т		Внутренний объем, м ³ , не менее
		<i>R</i> _{ном.}	<i>R</i> _{макс.}	
Крупнотоннажные	1AA	30	30,48	65,6
	1A	30	30,48	61,3
	1AX	30	30,48	*
	1BV**	25	25,40	48,9
	1B**	25	25,40	45,7
	1BX**	25	25,40	*
	1CC	24	24,00	32,1
	1C	24	24,00	30,0
	1CX	24	24,00	*
	1D	10	10,16	14,3
	1DX	10	10,16	*

Издание официальное



Перепечатка воспрещена

© Издательство стандартов, 1979
© ИПК Издательство стандартов, 2004

Продолжение табл. 1

Тип контейнера	Обозначение типоразмера	Масса брутто, т		Внутренний объем, м ³ , не менее
		$R_{\text{ном.}}$	$R_{\text{макс.}}$	
Среднетоннажные	УУКП-5 (6)	5	6,00***	11,3
	УУКП-5	5	5,0	11,3
	УУК-5 (6)	5	6,00***	10,4
	УУК-5	5	5,00	10,4
	УУУ-5У	5	5,00	5,1
	УУКП-3(5)	3	5,00	5,7
	УУК-3 (5)	3	5,00	5,1
	УУК-3	3	3,00	5,1
Малотоннажные	АУК-1,25	1,25	1,25	3,0
	АУК-0,625	0,625	0,63	1,4

* Определяют расчетом в зависимости от принятой высоты контейнера.

** К строительству в СССР не приняты. Параметры учитывают при проектировании подвижного состава.

*** Повышение массы брутто контейнеров с 5 до 6 т осуществляют в сроки, устанавливаемые нормативными документами транспортных министерств.

1.1, 1.2. **(Измененная редакция, Изм. № 1, 2, 3).**

1.3. Контейнеры УУК-5У предназначены для перевозки грузов с объемной массой более 490 кг/м³.

1.4. Крупнотоннажные и среднетоннажные контейнеры всех типоразмеров должны изготавливаться закрытыми и открытыми со съемной крышей, съемным тентом или без них.

Внутренний объем открытых контейнеров типоразмеров 1 СС и 1С должен быть соответственно не менее 31,5 и 29,5 м³, контейнеров других типоразмеров — по согласованию с транспортными министерствами.

(Измененная редакция, Изм. № 3).

1.5. **(Исключен, Изм. № 2).**

1.6. Условное обозначение контейнеров должно состоять из обозначения типоразмера и обозначения настоящего стандарта. В условном обозначении крупнотоннажного контейнера, кроме того, указывают код по ГОСТ 25290.

Примеры условного обозначения:

универсального унифицированного закрытого крупнотоннажного контейнера массой брутто 30,48 т, высотой 2591 мм, с естественной вентиляцией при общей площади поперечного сечения вентиляционных отверстий менее 25 см²/м номинальной длины контейнера:

1 АА ГОСТ 18477—79 код 10 ГОСТ 25290—82

То же, открытого крупнотоннажного контейнера массой брутто 24 т, высотой менее 2438 мм, с проемом в одном торце:

1СХ ГОСТ 18477—79 код 50 ГОСТ 25290—82

То же, среднетоннажного контейнера номинальной и предельной массой брутто 5 т, высотой 2400 мм:

УУК-5 ГОСТ 18477—79

То же, среднетоннажного контейнера номинальной массой брутто 3 т и предельной 5 т, высотой 2591 мм:

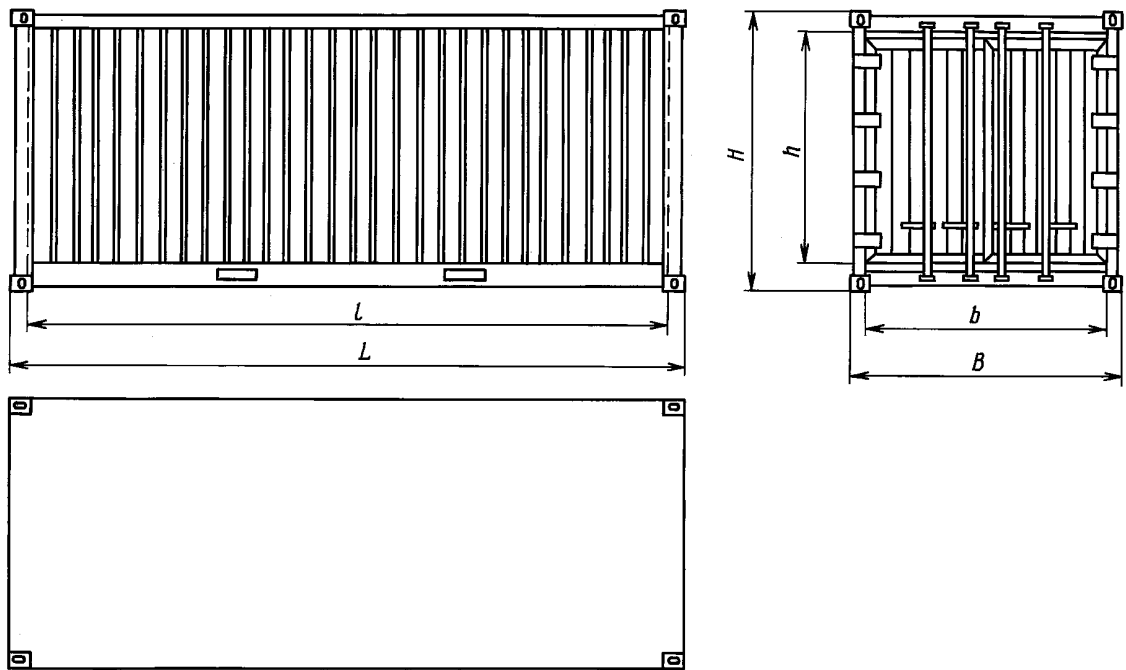
УУКП-3 (5) ГОСТ 18477—79

Автомобильного универсального малотоннажного контейнера массой брутто 1, 25 т:

АУК-1,25 ГОСТ 18477—79.

Основные наружные и внутренние размеры крупнотоннажных, среднетоннажных и малотоннажных контейнеров должны соответствовать указанным на черт. 1—6 и в табл. 2.

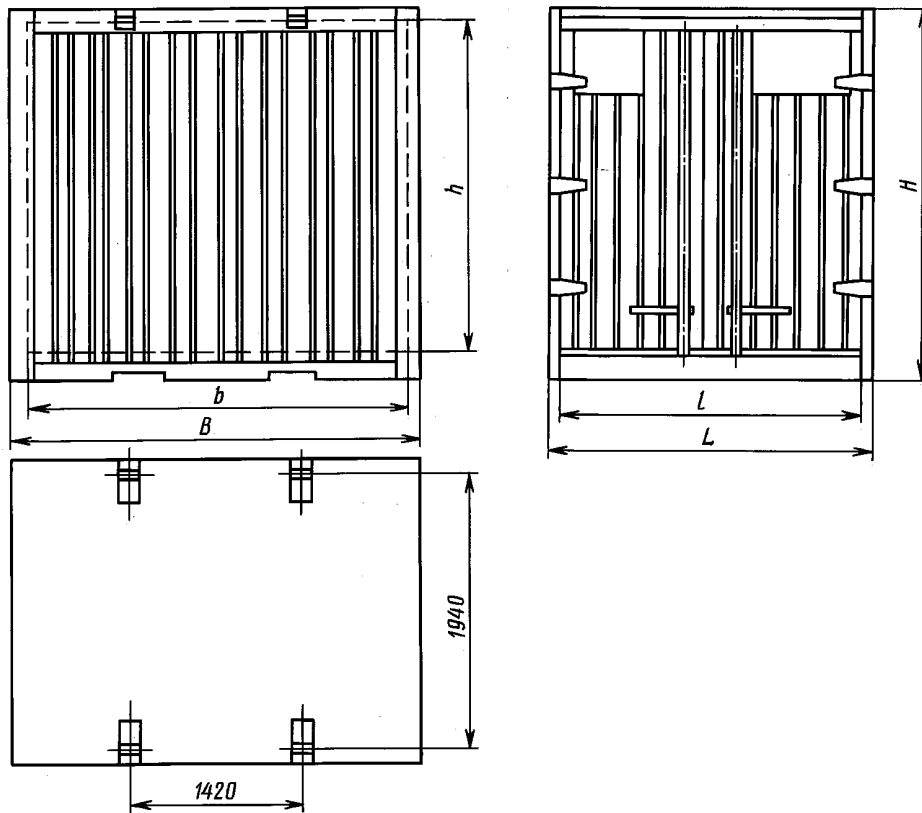
Крупнотоннажные контейнеры



Черт. 1

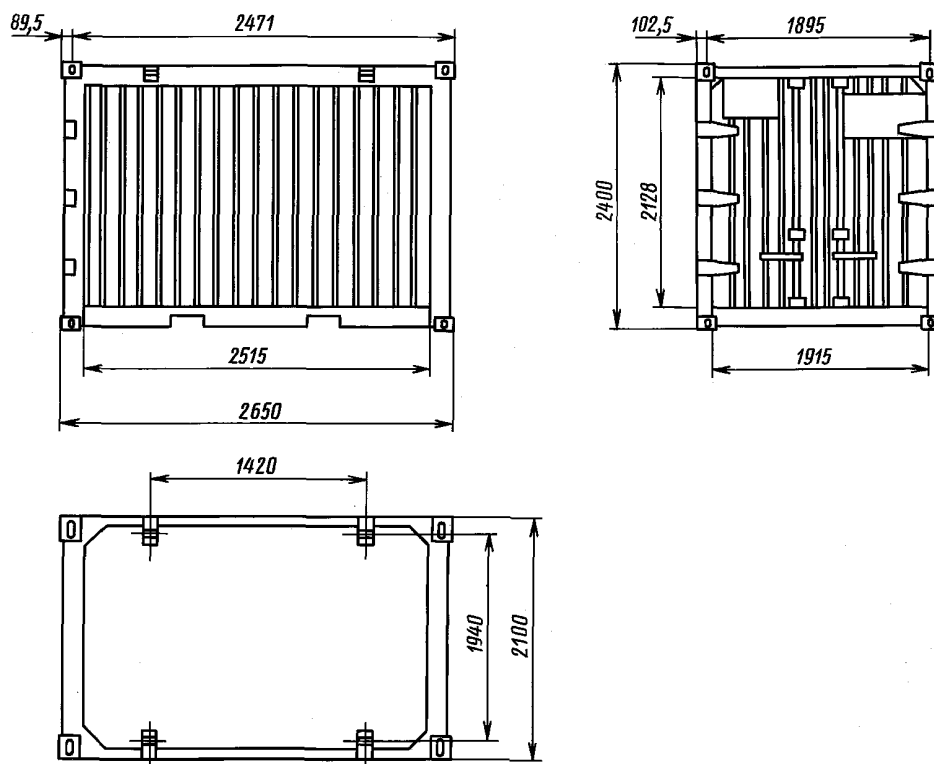
Примечание. Черт. 1—9 не определяют конструкцию контейнера.

Среднетоннажные контейнеры УУКП-5 (6), УУКП-5, УУК-5 (6) и УУК-5



Черт. 2

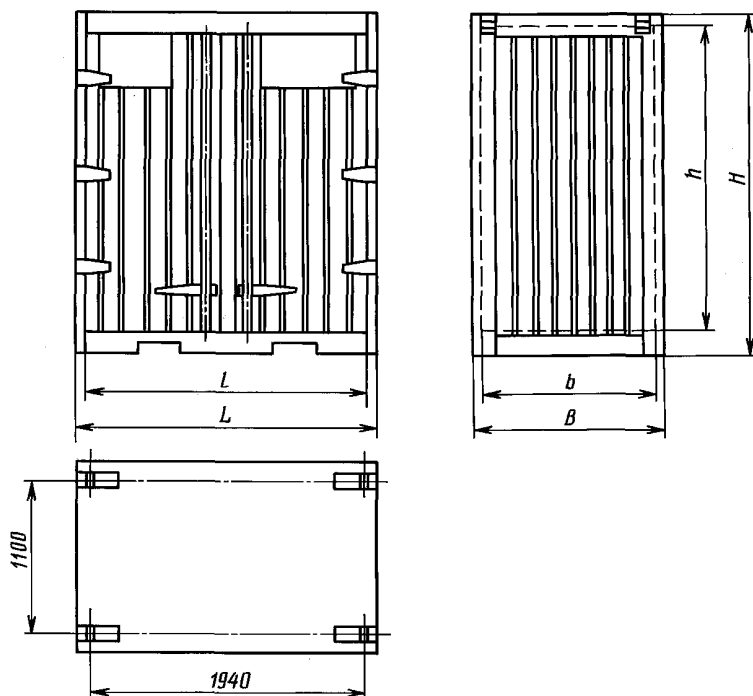
Среднетоннажные контейнеры УУК-5 с угловыми фитингами



Примечание. Применение контейнера УУК-5 с угловыми фитингами допускается только при наличии согласия транспортных министерств, участвующих в их перевозках.

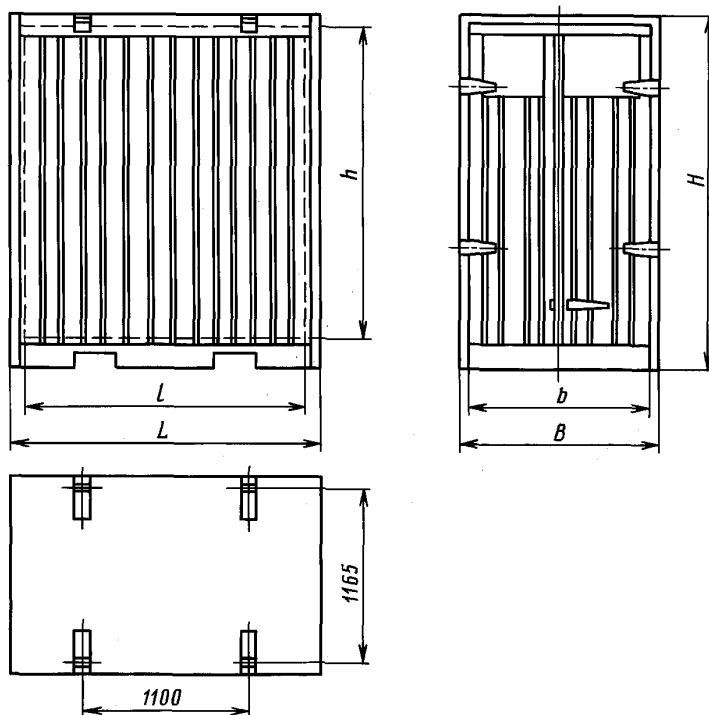
Черт. 3

Среднетоннажные контейнеры УУК-5У, УУКП-3 (5), УУК-3 (5) и УУК-3



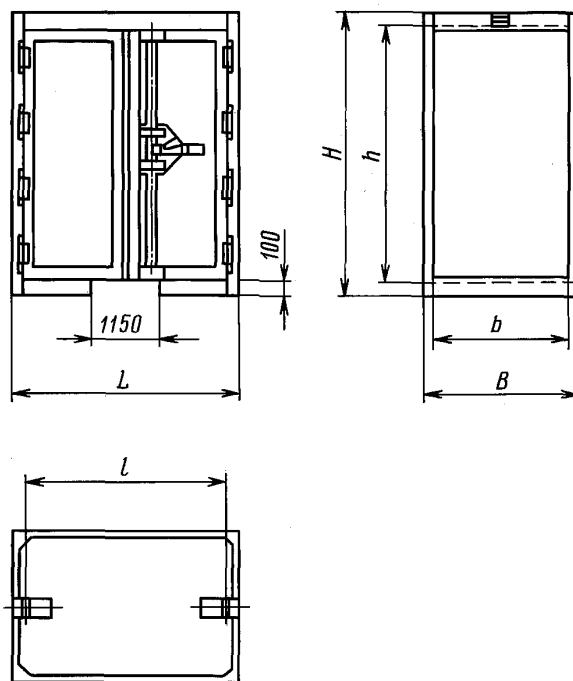
Черт. 4

Среднетоннажные контейнеры УУК-5У, УУКП-3(5), УУК-3(5) и УУК-3



Черт. 5

Малотоннажные контейнеры АУК-1,25 и АУК-0,625



Черт. 6

Таблица 2

Обозначение типоразмера	Размеры						Номер чертежа
	наружные			внутренние, не менее			
	Длина <i>L</i>	Ширина <i>B</i>	Высота <i>H</i>	Длина <i>l</i>	Ширина <i>b</i>	Высота <i>h</i>	
1AA	12192 ₋₁₀	2438—5	2591—5	11988	2330	2350	1
1A	12192 ₋₁₀	2438 ₋₅	2438 ₋₅	11988	2330	2197	1
1AX	12192 ₋₁₀						
1BB	9125 ₋₁₀	2438 ₋₅	< 2438	11988	2330	*	1
1B	9125 ₋₁₀	2438 ₋₅	2591 ₋₅	8931	2330	2350	1
1BX	9125 ₋₁₀	2438 ₋₅	2438 ₋₅	8931	2330	2197	1
1CC	6058 ₋₆						
1C	6058 ₋₆	2438 ₋₅	< 2438	8931	2330	*	1
1CX	6058 ₋₆	2438 ₋₅	2591 ₋₅	5867	2330	2350	1
1D	2991 ₋₅						
1DX	2991 ₋₅	2438 ₋₅	2438 ₋₅	5867	2330	2197	1
УУКП-5 (6)	2100±5	2438 ₋₅	< 2438	5867	2330	*	1
УУКП-5	2100±5	2438 ₋₅	2438 ₋₅	2802	2330	2197	1
УУК-5 (6)	2100±5						
УУК-5	2100±5	2438 ₋₅	< 2438	2802	2330	*	1
УУК-5У	2100±5	2650±7	2591±5	1950	2515	2310	2
УУКП-3 (5)	2100±5	2650±7	2591±5	1950	2515	2310	2
УУК-3(5)	2100±5						
УУК-3	2100±5	2650±7	2400±5	1950	2515	2128	2
АУК-1,25	2100±5	2650±7	2400±5	1950	2515	2128	2; 3
АУК-0,625	1800±5						
	1150±3	1325±3	2400±5	1980	1216	2128	4; 5
		1325±3	2591±5	1980	1225	2380	4; 5
		1325±3	2400±5	1980	1225	2128	4; 5
		1325±3	2400±5	1980	1225	2128	4; 5
		1050±3	2000±5	1720	960	1820	6
		1050±3	1700±5	1070	910	1520	6

* Определяют расчетом в зависимости от принятой наружной высоты контейнера.

П р и м е ч а н и я:

1. Внутреннюю высоту открытых контейнеров со съемной крышей, съемным тентом или без них типоразмеров 1AA и 1CC кодов 50—53 допускается уменьшать по согласованию между изготовителем и заказчиком до 2311 мм и типоразмеров 1A, 1C и 1D — до 2158 мм при соответствующем изменении внутреннего объема.

2. Высота открытых контейнеров типоразмеров 1AX, 1BX, 1CX и 1DX с учетом возможности их двухъярусной перевозки на железнодорожном транспорте не должна превышать 1580 мм. Любая большая высота в пределах до 2438 мм должна согласовываться с МПС.

3. Размеры, указанные в табл. 2 и примечаниях к ней, действительны при температуре 20 °С.

(Измененная редакция, Изм. № 1, 3).

2. РАЗМЕРЫ ДВЕРНЫХ ПРОЕМОВ И ОСНОВНЫХ ЭЛЕМЕНТОВ КОНСТРУКЦИИ КОНТЕЙНЕРОВ

2.1. Ширина и высота торцевого дверного проема закрытых контейнеров должны быть равны внутренней ширине и высоте контейнера или иметь размеры не менее указанных в табл. 3.

Обозначение типоразмеров	Размеры торцевых дверных* проемов контейнеров, не менее	
	Ширина	Высота
1AA	2286	2261
1A	2286	2134
1BV	2286	2261
1B	2286	2134
1CC	2286	2261
1C	2286	2134
1D	2286	2134
УУКП-5 (6)	1950	2280
УУКП-5	1950	2280
УУК-5 (6)	1950	2100
УУК-5	1950	2100
УУК-5У	1216	2090
УУКП-3 (5)	1225	2300
УУК-3 (5)	1225	2090
УУК-3	1225	2090
АУК-1,25**	1020	1780
АУК-0,625**	1070	1500

* Торцевым считают дверной проем, размещенный в одной из стенок с наименьшей длиной.

** У контейнеров типоразмеров АУК-1,25 и АУК-0,625 вместо торцевых следует устраивать боковые двери.

(Измененная редакция, Изм. № 1, 3).

2.2. По требованию заказчика закрытые контейнеры кодов 02 и 04 типоразмеров 1AA, 1A, 1C и 1C следует выполнять с боковыми дверными проемами шириной 2790 мм и высотой 2076 мм (1A, 1C) или 2200 мм (1AA, 1CC). Внутренняя ширина таких контейнеров, а также открытых контейнеров кодов 52 и 53 может быть уменьшена по сравнению с указанной в табл. 2 в пределах, согласованных с заказчиком.

2.3. При наличии у контейнеров типоразмеров УУК-5У, УУКП-3(5), УУК-3(5) и УУК-3 боковой двери (черт. 4) вместо торцевой ширина и высота дверного проема должны быть равны внутренним длине и высоте этих контейнеров. Если такое равенство обеспечить невозможно, то ширина бокового дверного проема у контейнеров всех указанных типоразмеров должны быть не менее 1950 мм, а высота — не менее 2090 мм у контейнеров типоразмеров УУК-5У, УУК-3(5), УУК-3 и не менее 2280 мм — у контейнера типоразмера УУКП-3 (5).

Размеры бокового дверного проема контейнеров типоразмеров УУКП-5 (6), УУКП-5, УУК-5(6) и УУК-5 устанавливаются транспортными министерствами.

2.2, 2.3. **(Измененная редакция, Изм. № 3).**

2.4 Размеры угловых фитингов и их расположение на крупнотоннажных контейнерах — по ГОСТ 20527.

2.5. Размеры и расположение рымных узлов закрытых среднетоннажных контейнеров — по ГОСТ 18579 и приведенным на черт. 2—5, открытых среднетоннажных — по утвержденной конструкторской документации, автомобильных малотоннажных — по ГОСТ 22225.

(Измененная редакция, Изм. № 3).

2.6. При оборудовании угловыми фитингами контейнеров типоразмера УУК-5 их расположение должно соответствовать указанному на черт. 3.

Разница между расстояниями, измеренными между центрами отверстий диагонально противоположных угловых фитингов, не должна превышать 5 мм.

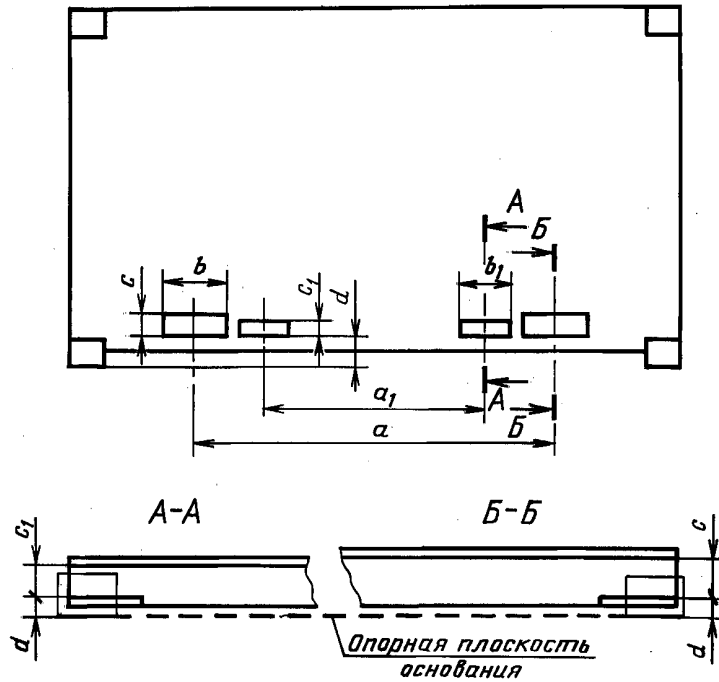
2.7. Размеры и размещение закрытых снизу вилочных проемов у контейнеров типоразмеров 1CC, 1C, 1CX, 1D и 1DX с торцевыми дверями должны соответствовать указанным на черт. 7 и в табл. 4.

При наличии у контейнеров типоразмеров 1CC, 1C и 1CX второй пары вилочных проемов расстояние между их вертикальными осями должно соответствовать указанному на черт. 7 и в табл. 4. Ширина и высота открытых снизу вилочных проемов и расстояние между их вертикальными

осями у среднетоннажных контейнеров должны быть одинаковыми у контейнеров всех типоразмеров и соответственно составлять 300, 100 и 950 мм.

Примечания:

1. Вторая внутренняя пара вилочных проемов у контейнеров типоразмеров 1СС, 1С и 1СХ предназначены для использования только при подъеме порожних контейнеров.
2. Крупнотоннажные контейнеры с боковыми дверями вилочными проемами не оборудуются.



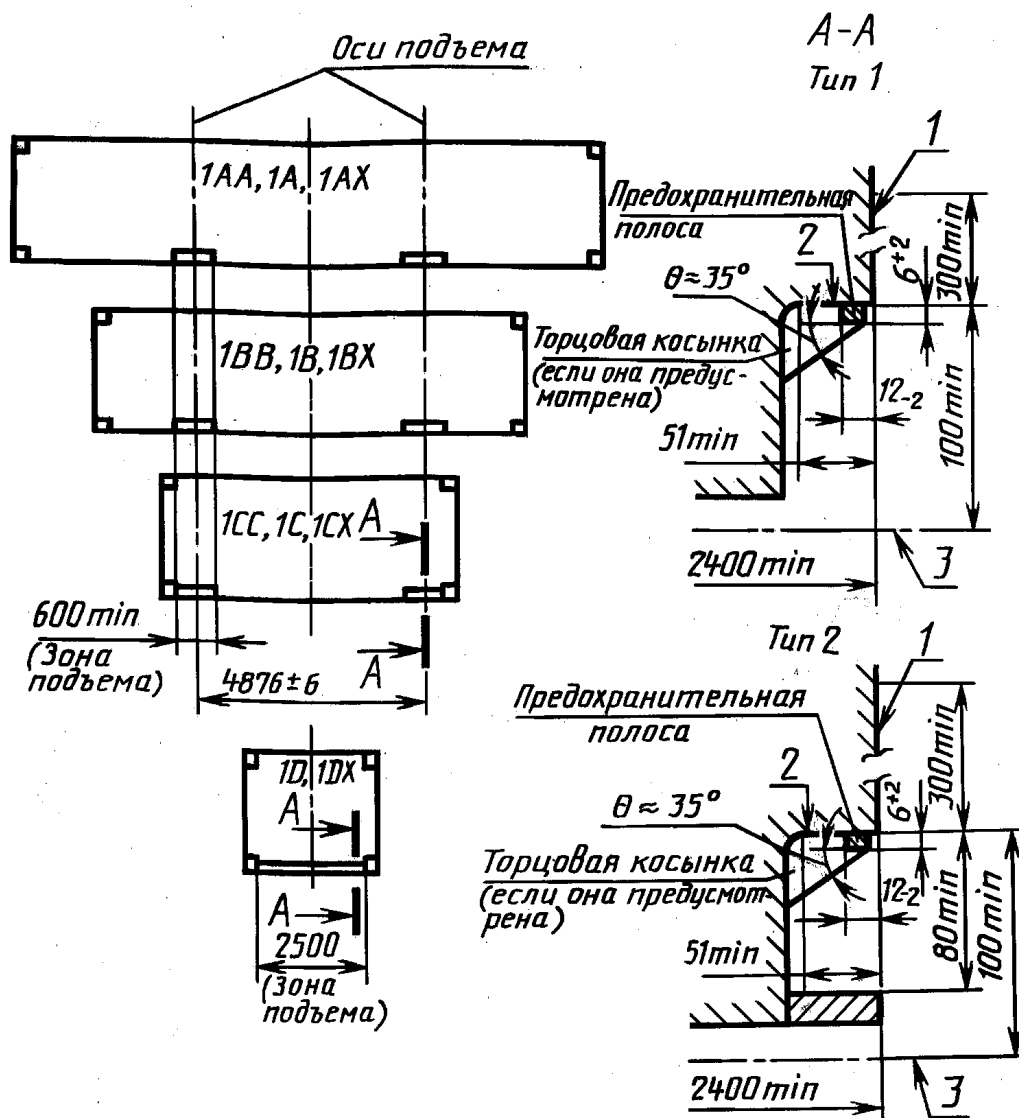
Черт. 7

Таблица 4

Типоразмер контейнера	Размеры, мм						
	Первая пара вилочных проемов (для грузеных или порожних контейнеров)				Вторая пара вилочных проемов (только для порожних контейнеров)		
	a	b	c	d	a_1	b_1	c_1
		не менее				не менее	
1СС 1С 1СХ	2050 ± 50	355	115	20	900 ± 50	305	102
1D 1DX	900 ± 50	305	102	20	—	—	—

Примечание. c и c_1 — высота проема в свету.

2.8. Размеры и размещение подхватных устройств в основании крупнотоннажных контейнеров, применение которых допускается, но не является обязательным, должны соответствовать указанным на черт. 8.

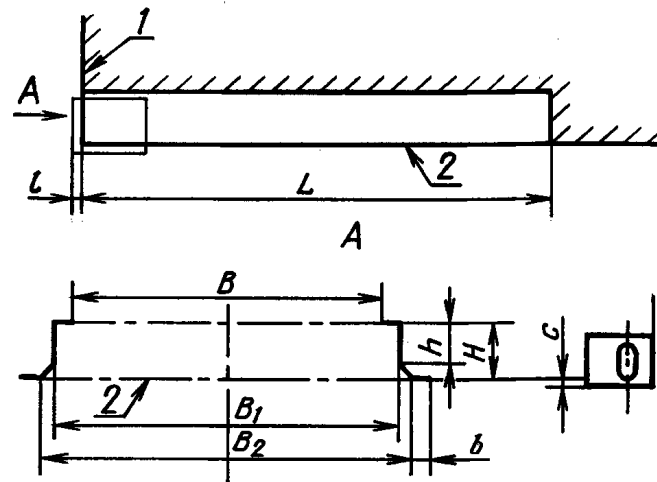


1 — часть стенки, включая выступающие заклепки и головки болтов, не должна отстоять от внутренней грани предохранительной полосы (планки, кромки) более чем на 12—2 мм; 2 — полка балки в зоне контакта с лапой захвата должна быть плоской и горизонтальной и образовывать с предохранительной полосой прямой угол; 3 — нижняя поверхность нижних угловых фитингов

Черт. 8

2.7, 2.8. (Измененная редакция, Изм. № 3).

2.9. Размеры паза (туннеля) в основании контейнеров типоразмеров 1AA, 1A и 1AX, выполняемого по требованию заказчика, должны соответствовать указанным на черт. 9 и в табл. 5.



1 — поверхность торцевой стенки; 2 — нижняя поверхность поперечных элементов основания

Черт. 9

Примечания:

1. Высоту паза H проверяют на расстоянии 600 мм от его конца.
2. Опорные поверхности паза могут быть сплошными с минимальной длиной, приведенной в табл. 5, и иметь сечение, показанное на чертеже жирными линиями, или состоять из отдельных площадок, отвечающих требованиям ГОСТ 20259.

Т а б л и ц а 5

Р а з м е р ы, мм

Длина		Ширина				Высота		
L	l	B_{\max}	B_1	B_2	b_{\min}	H	h	c
От 3150 до 3500	6^{+1}_{-2}	930	1029^{+3}	От 1070 до 1130	25	120_{-3}	От 35 до 70	$12,5^{+5}_{-1,5}$

(Измененная редакция, Изм. № 1).

ИНФОРМАЦИОННЫЕ ДАННЫЕ

1. РАЗРАБОТАН И ВНЕСЕН Министерством путей сообщения
2. УТВЕРЖДЕН И ВВЕДЕН В ДЕЙСТВИЕ Постановлением Государственного комитета СССР по стандартам от 14.09.79 № 3572
3. Стандарт полностью соответствует СТ СЭВ 772—83, международным стандартам ИСО 668, ИСО 1161, ИСО 1496-1
4. ВЗАМЕН ГОСТ 18477—73
5. ССЫЛОЧНЫЕ НОРМАТИВНО-ТЕХНИЧЕСКИЕ ДОКУМЕНТЫ

Обозначение НТД, на который дана ссылка	Номер раздела, пункта
ГОСТ 18579—79	2.5
ГОСТ 20259—80	2.9
ГОСТ 20527—82	2.4, 2.5
ГОСТ 22225—76	2.5
ГОСТ 25290—82	Вводная часть, 1.6

6. Ограничение срока действия снято по протоколу № 2—92 Межгосударственного совета по стандартизации, метрологии и сертификации (ИУС 2—93)
7. ИЗДАНИЕ (ноябрь 2004 г.) с Изменениями № 1, 2, 3, утвержденными в июле 1982 г., декабре 1984 г., феврале 1988 г. (ИУС 10—82, 3—85, 5—88)

Редактор *В.Н. Копысов*
Технический редактор *Н.С. Гришанова*
Корректор *М.И. Першина*
Компьютерная верстка *С.В. Рябовой*

Изд. лиц. № 02354 от 14.07.2000. Сдано в набор 25.10.2004. Подписано в печать 11.11.2004. Усл.печ.л. 1,40. Уч.-изд.л. 1,10.
Тираж 204 экз. С 4427. Зак. 1022.

ИПК Издательство стандартов, 107076 Москва, Колодезный пер., 14.
<http://www.standards.ru> e-mail: info@standards.ru
Набрано в Издательстве на ПЭВМ
Отпечатано в филиале ИПК Издательство стандартов — тип. "Московский печатник", 105062 Москва, Лялин пер., 6.
Плр № 080102