

МИНИСТЕРСТВО ЭНЕРГЕТИКИ И ЭЛЕКТРИФИКАЦИИ СССР
ГЛАВНОЕ ТЕХНИЧЕСКОЕ УПРАВЛЕНИЕ ПО ЭКСПЛУАТАЦИИ
ЭНЕРГОСИСТЕМ

**Типовая инструкция
по обмыву изоляторов ВЛ до 500 кВ
включительно под напряжением непрерывной
струей воды**

Служба передового опыта и информации Союзтехэнерго

Москва
1982

Оглавление

1. Общие положения.....	4
2. Требования безопасности.....	5
3. Механизмы, приспособления и защитные средства, применяемые при обмыве изоляторов, и основные требования к ним.....	6
4. Подготовка и обмыв изоляторов ВЛ.....	9

УДК 621.315.1

Составлено МГП Союзтехэнерго

Составители инженеры *В.М.КРАСНОБЕЛЬМОВ, В.В.ПЛОТНИКОВ*

© СПО Союзтехэнерго, 1982

СОГЛАСОВАНО:

Начальник Управления
по технике безопасности
и промышленной санитарии

_____ Р.А. Гаджиев

14 октября 1982 г.

УТВЕРЖДЕНО:

Заместитель начальника
Главтехуправления

_____ К.М.
Антипов

19 октября 1982г.

1. Общие положения

1.1. Настоящая Типовая инструкция определяет условия и порядок проведения работ по обмыву загрязненных фарфоровых и стеклянных изоляторов ВЛ до 500кВ под напряжением непрерывной струей воды и содержит основные требования по технике безопасности при выполнении работ.

1.2. Типовая инструкция распространяется на работы по обмыву гирлянд изоляторов, загрязненных уносами засоленных почв и водоемов, а также промышленными уносами, смываемыми с поверхности изоляторов. Типовая инструкция допускает выполнение работ по обмыву изоляторов в районах с цементирующимися загрязнениями, если в процессе обмыва удаляются проводящие компоненты загрязнения и таким образом восстанавливается электрическая прочность изоляции.

1.3. Настоящая Типовая инструкция обязательна для лиц, выполняющих обмыв изоляторов, а также для лиц, связанных с организацией работ по обмыву изоляторов.

1.4. Обмыв гирлянд изоляторов под напряжением производится непрерывной струей воды под давлением 0,5-1,0 МПа(5-10 кгс/см²).

1.5. Обмыв изоляторов должен производиться установками, обеспечивающими необходимые параметры струи воды (см таблицу).

Минимально-допустимые расстояния по струе воды между насадком и обмываемом изолятором

Диаметр выходного отверстия насадка, мм	Минимально-допустимое расстояние по струе, м, при напряжении ВЛ, кВ					
	до 10	35	110-150	220	330	500
10	3,0	4,0	5,0	6,0	7,0	8,0
12	3,5	4,5	6,0	8,0	9,0	10,0
14	4,0	5,0	6,5	8,5	9,5	11,0
16	4,0	6,0	7,0	9,0	10,0	12,0

1.6. Обмыв изоляции должен проводить специально обученный персонал, прошедший проверку знаний настоящей Типовой инструкции и имеющий практические навыки обмыва изоляторов, с записью в удостоверении по технике безопасности о допуске к работам по обмыву изоляции ВЛ под напряжением.

1.7. Обмыв изоляторов ВЛ 220-500кВ должен производиться бригадой в составе:

- электромонтер-оператор-производитель работ - IVгр. по электробезопасности;
- шофер-электромонтер (водитель автоцистерны) - IIIгр. по электробезопасности;
- шофер-электромонтер-(водитель телескопической вышки) -IIIгр. по электробезопасности (в случае использования ТВ при обмыв изоляторов ВЛ 220-500кВ).

Обмыв изоляторов ВЛ до 110кВ и ниже должен производиться бригадой в составе:

- электромонтер-оператор-производитель работ - 1Угр. по электробезопасности;
- шофер-электромонтер-водитель автоцистерны - 1Пгр. по электробезопасности.

В зависимости от применяемого оборудования и местных условий численность бригады может быть увеличена.

1.8. Обмыв изоляторов необходимо производить с помощью машин и приспособлений (см.разд.3).

1.9. Периодичность обмыва следует устанавливать на основании опыта эксплуатации.

1.10. Время обмыва одного изолятора и гирлянды ориентировочно составляет 1,0с. Время обмыва гирлянды изоляторов, необходимое для качественной ее очистки, устанавливается опытным путем, исходя из конкретных условий загрязнений и количества изоляторов в гирлянде.

1.11. Качество обмыва оператор определяет визуально.

1.12. Предприятия электрических сетей, производящие обмыв изоляторов, обязаны определить источники водозабора, пригодные для обмыва изоляторов. Забор воды из других источников не допускается.

1.13. На основе настоящей Типовой инструкции (в случае необходимости) могут быть составлены местные инструкции с учетом конкретных условий загрязнений изоляции. Местные инструкции должны утверждаться в установленном порядке.

2. Требования безопасности

2.1. Работы по обмыву изоляторов ВЛ под напряжением непрерывной струей воды производятся по наряду в соответствии с требованиями "Правил техники безопасности при эксплуатации электроустановок" (М.: Энергия, 1980) и при соблюдении требований настоящей Типовой инструкции.

2.2. Обмыв изоляторов следует производить водой с удельным сопротивлением не ниже 700 Ом·см (удельной проводимостью не выше 1430мк Сим/см) при соблюдении минимально допустимых расстояний по струе (см. таблицу).

2.3. Телескопическую вышку следует установить у опоры таким образом, чтобы между насадком и обмываемой гирляндой изоляторов обеспечивалось расстояние не менее указанного в таблице п.1.5 настоящей Типовой инструкции.

2.4. Перед началом обмыва изоляторов автоцистерна и телескопическая вышка должны быть подсоединены заземляющим проводом к заземлителю опоры или к одному штыревому заземлителю, применяемому при работах на воздушных линиях электропередачи.

Ствол с насадком соединяется гибким медным проводом с рамой автоцистерны или корзиной телескопической вышки.

2.5. Защита электромонтера-оператора от воздействия электрического поля при работах на ВЛ 330-500кВ осуществляется защитным экраном, являющимся одновременно конструктивным элементом струйно-направляющего аппарата (рис. 1).

2.6. Все машины и механизмы на резиновом ходу, используемые при работах по обмыву изоляции ВЛ 330-500кВ, должны иметь металлическую цепь. Перед въездом в зону влияния электрического поля ВЛ цепь должна касаться земли.

2.7. Работу по обмыву изоляции оператор должен выполнять в костюме или накидке из водоотталкивающей ткани, в каске, в солнцезащитных очках и должен применять предохранительный пояс.

Применения диэлектрических перчаток не требуется, так как оператор, находясь в корзине телескопической вышки или на специальной металлической площадке, смонтированной на автоцистерне, не может оказаться под воздействием разности электрических потенциалов.

2.8. Запрещается:

- работать с оборудованием и приспособлениями, имеющими неисправности: перебои в работе насоса, течи в рукавах или соединениях, неисправные манометры, дефекты насадков, проводов заземления;
- производить работы по обмыву при грозе, тумане, дожде, в темное время суток и при скорости ветра выше 10 м/с;
- производить работы при наличии в сети с изолированной нейтралью замыкания на землю одной фазы;
- стоя на земле, прикасаться к автоцистерне или телескопической вышке, выходить из машины и входить в нее во время подачи струи воды на изоляторы;
- находиться в корзине телескопической вышки во время ее переезда в пределах рабочего места у опоры и от опоры к опоре.

3. Механизмы, приспособления и защитные средства, применяемые при обмыве изоляторов, и основные требования к ним

3.1. Бригада по обмыву гирлянд изоляторов ВЛ напряжением 110кВ и ниже должна быть оснащена:

- автоцистерной вместимостью 3-5 м³, смонтированной на шасси автомобиля повышенной проходимости и оборудованной насосом с расходом воды не менее 600 л/мин и развивающим давлением до 1,0 МПа. На цистерне монтируется металлическая площадка для оператора;
- стволом и комплектом коническо-цилиндрических насадков с диаметром выходного отверстия 10 и 12 мм;
- -напорным резиновым рукавом на рабочее давление 1,0 МПа с внутренним диаметром 32-42 мм, длиной 10 м (ГОСТ 18698-73);
- заземляющим гибким медным проводом сечением не менее 25 мм длиной порядка 10 и 3 м соответственно для заземления автоцистерны и ствола. Провода, предназначенные для заземления, должны иметь с обоих концов наконечники для присоединения под болт;
- временным заземлителем (штырем), применяемым при работах на ВЛ;
- костюмом или накидкой из водоотталкивающей ткани для защиты от брызг воды;
- очками солнцезащитными;
- касками;

- предохранительными поясами;
- ветромером.

3.2. Бригада по обмыву гирлянд изоляторов ВЛ 220-500кВ должна быть оснащена следующими машинами и приспособлениями:

- телескопической вышкой ТВ-26 (или другой телескопической вышкой с аналогичными параметрами);
- струйно-направляющим аппаратом (см. рис.1) со стволом и комплектом коническо-цилиндрических насадков с диаметром выходного отверстия 12, 14 и 16мм. Устройство не сложно по конструкции и может быть изготовлено силами энергосистемы. Чертежи устройства можно получить в ПО "Союзтехэнерго" (105023, Москва, Семеновский пер., д.15);
- защитным экраном 9, устанавливаемым на корзине телескопической вышки (см.рис.1);
- автоцистерной вместимостью 4-5 м³, смонтированной на шасси автомобиля повышенной проходимости, оборудованной насосом с расходом воды 1200л/мин, развивающим давление до 1,0 МПа;
- напорным резиновым рукавом на рабочее давление 1,0МПа, внутренним диаметром не менее 42 мм, длиной 35 м (ГОСТ 18698-73);
- заземляющими гибкими медными проводами сечением не менее 25 мм² и длиной 10-12 м каждый для заземления телескопической вышки и автоцистерны;
- временным заземлителем (штырем) применяемым при работах на воздушных линиях электропередачи;
- костюмом или накидкой из водоотталкивающей ткани;
- очками солнцезащитными;
- касками;
- предохранительными поясами;
- ветромером.

3.3. Телескопическая вышка должна иметь указатель высоты подъема корзины телескопа.

3.4. Автоцистерна и телескопическая вышка должны эксплуатироваться в соответствии с требованиями инструкций заводов-изготовителей.

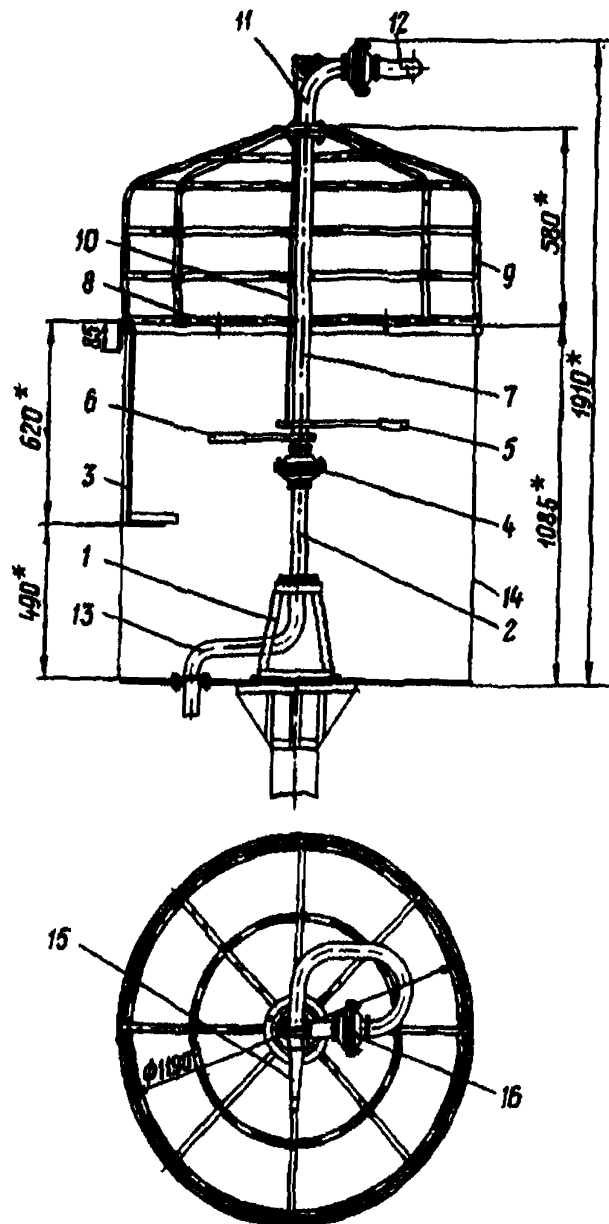


Рис. 1. Струйно-направляющий аппарат для обмыва ВЛ 220-500кВ:

1 - подставка под стоек; 2 - стоек; 3 - сидение; 4 - узел поворота (в горизонтальной плоскости); 5 - рычаг подъема ствола (вверх-вниз); 6 - рычаг поворота; 7 - стоек; 8 - хомут для крепления экрана; 9 - защитный экран; 10 - тяга; 11 - колено; 12 - колено; 13 - входной патрубок; 14 - корзина; 15 - коническо-цилиндрический насадок; 15 - узел поворота (в вертикальной плоскости)

4. Подготовка и обмыв изоляторов ВЛ

4.1. Перед выездом на линию производитель работ обязан проверить наличие и исправность всего оборудования и приспособлений.

4.2. По прибытии на место производитель работ по показаниям ветромера должен определить скорость и направление ветра.

4.3. Обмыв изоляторов промежуточных опор следует производить, как правило, с наветренной стороны. В соответствии с этим производитель работ указывает водителям автоцистерны и телескопической вышки места расположения машин с учетом требований п.2.2 и 2.3 настоящей Типовой инструкции.

4.4. Производитель работ в зависимости от направления ветра должен выбрать очередность и направление обмыва гирлянд изоляторов промежуточных, анкерных и анкерно-угловых опор таким образом, чтобы брызги воды не сносило ветром в сторону еще не обмытых изоляторов.

4.5. Необходимо заземлить автоцистерну и телескопическую вышку. Оба заземляющих провода присоединяются сначала к заземлителю опоры или к специальному временному заземлителю (штырю), затем один провод присоединяется к раме автоцистерны, другой - к шасси телескопической вышки.

4.6. После сборки схемы водоснабжения производитель работ -оператор поднимается на площадку автоцистерны или в корзину телескопической вышки.

4.7. Схема расположения автоцистерны при обмыве изоляции ВЛ на напряжение до 110 кВ очередность и направление обмыва гирлянд изоляторов на промежуточной опоре показаны на рис.2.

4.8. Схема расположения автоцистерны и телескопической вышки при обмыве изоляции ВЛ 220-500кВ, очередность и направление обмыва гирлянд изоляторов промежуточных, анкерных и анкерно-угловых опор показаны на рис.3-6.

4.9. Производитель работ должен дать команду на подъем телескопической вышки. Высота подъема вышки выбирается таким образом, чтобы струя воды была направлена на изоляторы под углом 30-40° к горизонту.

4.10. По команде производителя работ шофер автоцистерны запускает насос и доводит давление до значения, указанного в таблице.

4.11. Обмыв поддерживающих гирлянд изоляторов следует производить перемещением струи воды по гирлянде изоляторов снизу-вверх.

4.12. Перемещение струи воды по поддерживающей гирлянде изоляторов ВЛ 220-500кВ на промежуточной опоре осуществляется за счет подъема телескопической вышки. Скорость перемещения струи воды по гирлянде корректируется оператором.

4.13. На опорах с вертикальным расположением проводов обмыв следует начинать с нижней гирлянды изоляторов.

4.14. Обмыв натяжных гирлянд изоляторов анкерных опор следует производить перемещением струи воды от провода к траверсе и от траверсы к проводу, в зависимости от направления ветра (п.4.4).

4.15. Двух- и трех цепные гирлянды изоляторов должны обмываться в следующем порядке: сначала обмываются три-четыре изолятора одной из гирлянд, затем три-четыре изолятора в других гирляндах далее в такой же очередности до полного обмыва всех гирлянд.

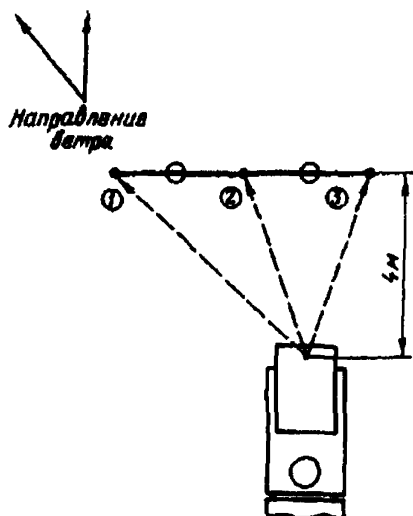
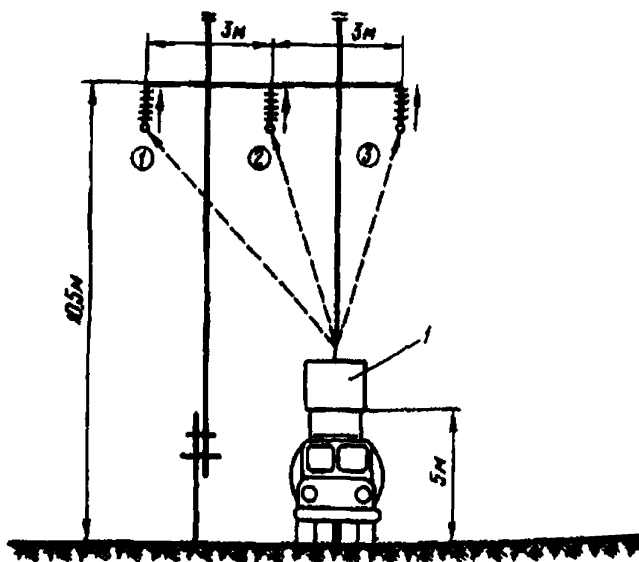


Рис.2. Очередность обмыва изоляторов ВЛ 35 кВ на деревянной опоре:
 1; 2; 3 - позиции расположения подъемного механизма и очередность обмыва (цифры в кружках)
 1 - подъемная платформа
 Примечание. Пунктирными линиями указано направление струи воды.

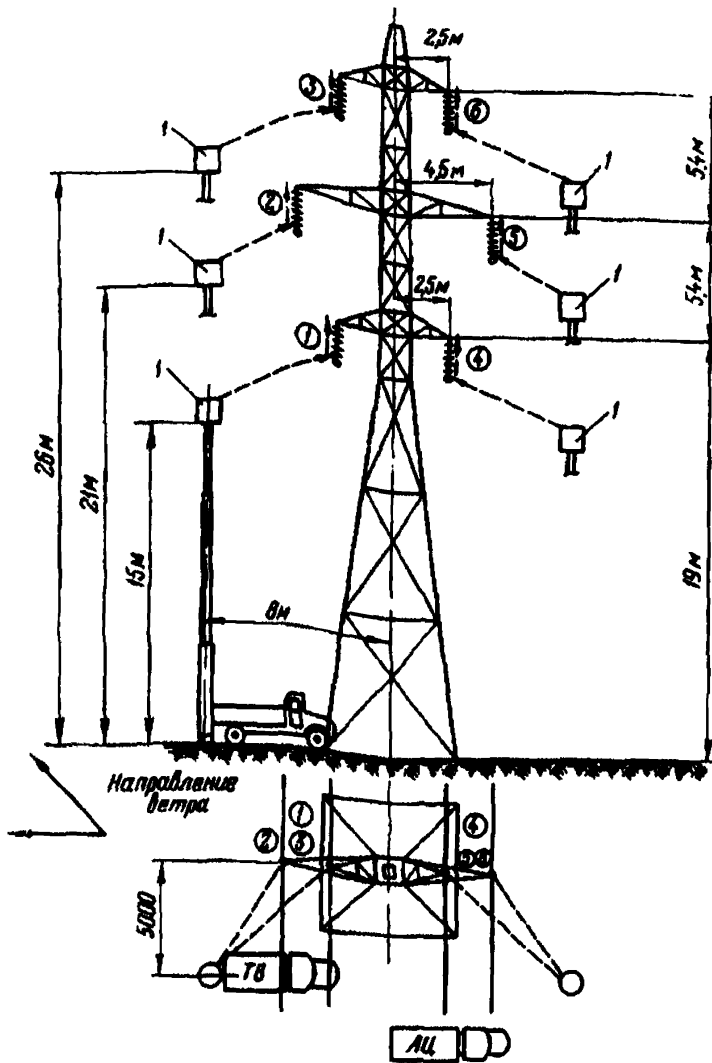


Рис.3. Схема расположения механизмов и очередность обмыва изоляторов ВЛ 220 кВ на металлической опоре:

1; 2; 3; 4; 5; 6 - позиции расположения телескопической вышки и очередность обмыва (цифры в кружках)

1 - положение корзины телескопической вышки

Примечание. Пунктирными линиями указано направление струи воды.

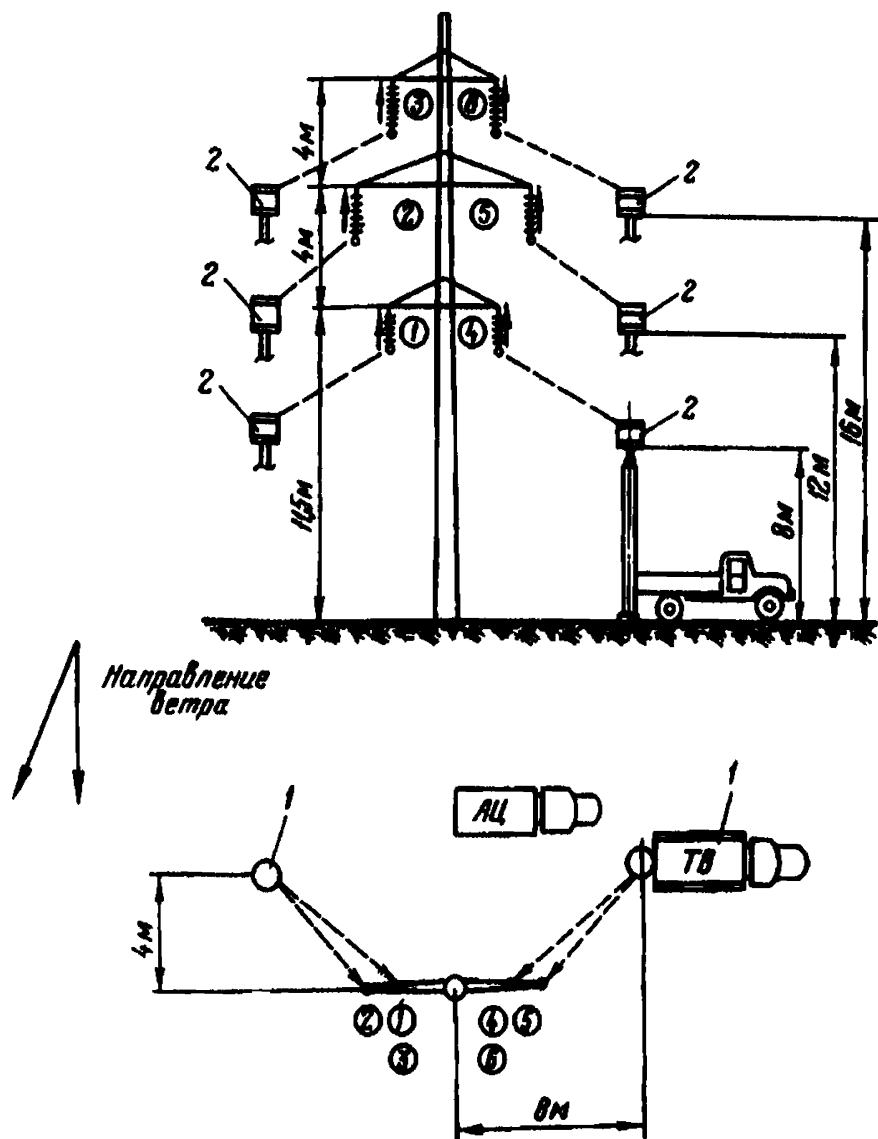


Рис.4. Схема расположения механизмов и очередность обмыва изоляторов ВЛ 220 кВ на железобетонных опорах:

1; 2; 3; 4; 5; 6 - позиции расположения телескопической вышки и очередность обмыва (цифры в кружках)

1 - положение телескопической вышки;

2 - положение корзины телескопической вышки

Примечание. Пунктирными линиями указано направление струи воды.

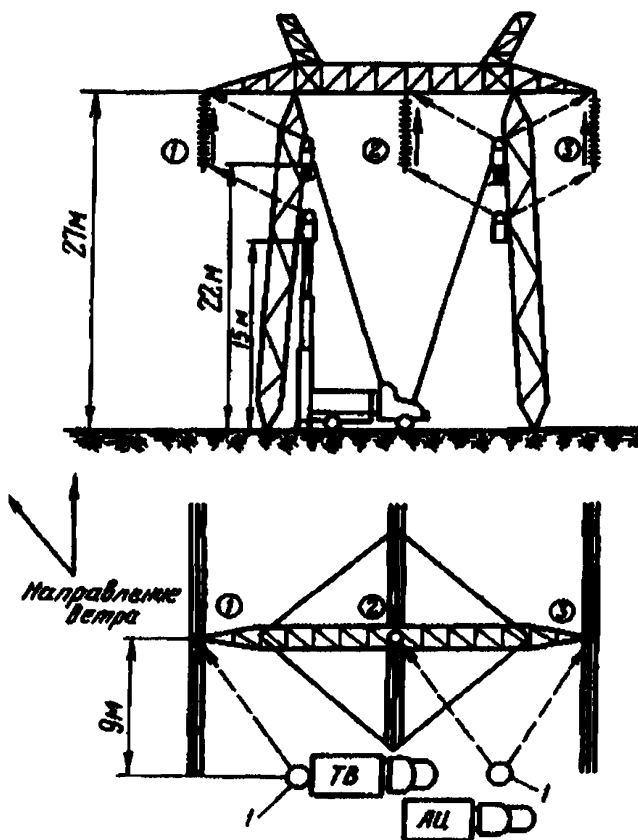


Рис.5. Схема расположения механизмов и очередность обмыва изоляторов ВЛ 500кВ на металлических опорах:

1; 2; 3 - позиции расположения телескопической вышки и очередность обмыва (цифры в кружках)

1 - положение телескопической вышки

Примечание. Пунктирными линиями указано направление струи воды.

4.16. По окончании обмыва гирлянды изоляторов шофер автоцистерны должен остановить насос, а шофер телескопической вышки должен опустить корзину в нижнее положение, после чего оператор выходит из корзины. Телескопическая вышка устанавливается на следующую очередную позицию.

4.17. По окончании обмыва всех изоляторов опоры напорный рукав должен быть отсоединен от автоцистерны и уложен в кузов телескопической вышки.

Домкраты должны быть убраны, а телескопическая вышка переведена в транспортное положение.

Заземляющие провода необходимо отсоединить от опоры (заземлителя) и уложить в кузов телескопической вышки. После чего по указанию производителя работ автоцистерна и телескопическая вышка могут переезжать к следующей опоре.

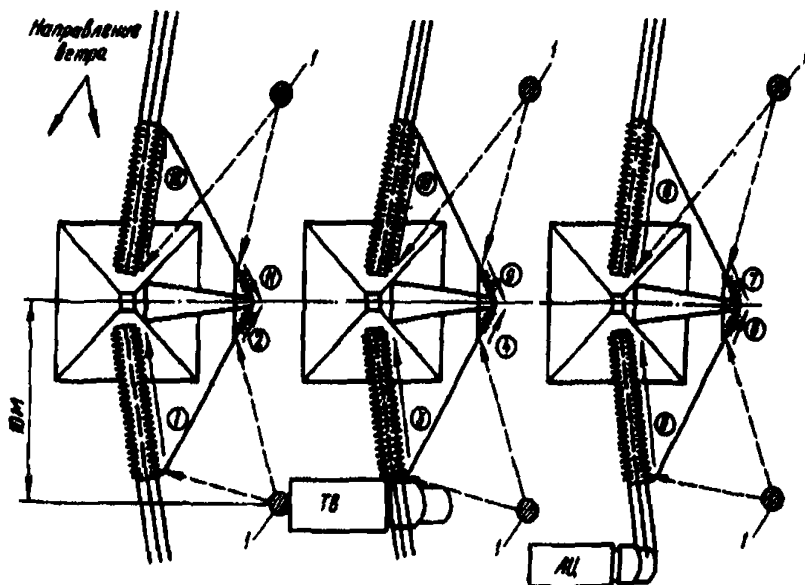


Рис.6. Схема расположения механизмов и очередность обмыва изоляторов ВЛ 500 кВ на анкерно-угловых металлических опорах:

1-12 - позиции расположения телескопической вышки и очередность обмыва (цифры в кружках)

1 - положение телескопической вышки

Примечание. Пунктирными линиями указано направление струи воды.