

МИНИСТЕРСТВО ЭНЕРГЕТИКИ И ЭЛЕКТРИФИКАЦИИ СССР
ГЛАВНОЕ ТЕХНИЧЕСКОЕ УПРАВЛЕНИЕ ПО ЭКСПЛУАТАЦИИ ЭНЕРГОСИСТЕМ

ИНСТРУКЦИЯ
ПО НАЛАДКЕ И ЭКСПЛУАТАЦИИ
ВЫСОКОЧАСТОТНОЙ АППАРАТУРЫ
ТЕЛЕОТКЛЮЧЕНИЯ ВЧТО-М

ОРГРЭС
МОСКВА 1976

Глава I. ОБЩАЯ ХАРАКТЕРИСТИКА АППАРАТУРЫ ВЧТО-М

Назначение и принцип действия

1. Телеотключение применяется в схемах противоаварийной автоматики для телеразгрузки ГЭС, ускорения резервных защит, форсировки УПК, защиты трансформаторов, не имеющих выключателей на стороне высшего напряжения, и т.д.

Аппаратура телеотключения ВЧТО-М предназначена для передачи по высокочастотному каналу линий электропередачи пяти сигналов — команд на операции высоковольтными выключателями от реагирующих органов аппаратуры релейной защиты и автоматики. Аппаратура выполняет также усиление высокочастотного сигнала на промежуточных пунктах канала с изменением или без изменения частоты передачи относительно частоты приема. С промежуточных пунктов могут передаваться те же сигналы, что и с передатчика.

2. Аппаратура ВЧТО-М выпускается в виде одного из трех комплектов: передатчик, приемник, промежуточный усилитель. Каждому из этих комплектов придается один инвертор И-4М или И-5, который служит для преобразования напряжения аккумуляторной батареи ИЮ-220В в постоянное напряжение 24 В, требуемое для питания аппаратуры.

Аппаратура ВЧТО-М предназначена для непрерывной работы в закрытом помещении в интервале температуры от 5 до 40°C и при относительной влажности до 85% при температуре 30°C.

3. В аппаратуре ВЧТО-М сигналы передаются одноимпульсным частотным кодом. В режиме покоя по каналу непрерывно передается немодулированный сигнал определенной частоты, называемый контрольным. Сигнал отключения передается посылкой другой частоты, т.е. сменой частот. Эта смена фиксируется в приемнике, где замыкаются контакты выходных реле.

Сигналы-команды не могут передаваться одновременно. При возникновении в месте передачи одновременно нескольких команд

преимущественное право передачи предоставляется команде с меньшим номером. При возникновении команд одновременно на нескольких пунктах канала преимущество имеет пункт, расположенный ближе к приемному концу.

4. Структурная схема передатчика приведена на рис.1.

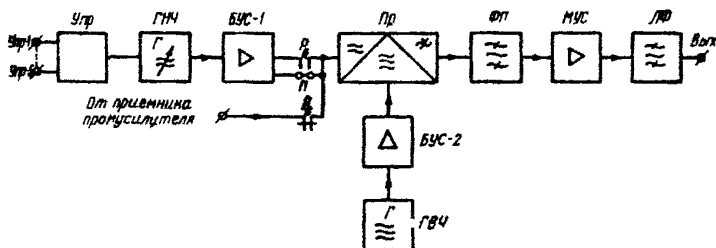


Рис.1. Структурная схема передатчика

Передатчик содержит генератор сигналов ГНЧ, частота которого может изменяться. В режиме покоя передается частота 10 кГц (контрольная). При передаче команд отключения частота генератора изменяется в пределах 9900 – 9500 Гц через 100 Гц в зависимости от номера передаваемой команды. Управление частотой осуществляет блок реле Упр.

Схема построена так, что при одновременном включении нескольких управляющих реле передается только одна команда, имеющая меньший номер (более низкую частоту).

Напряжение генератора через буферный усилитель БУС-1 подается на преобразователь частоты Пр. На второй вход преобразователя подается напряжение кварцевого генератора высокой частоты ГВЧ, усиленное буферным каскадом БУС-2.

На выходе преобразователя выделяется одна боковая частота, равная $f_{ГВЧ} - f_{ГНЧ}$ в диапазоне частот 40–200 кГц и $f_{ГВЧ} + f_{ГНЧ}$ в диапазоне 201–500 кГц. Выделение этой боковой частоты производится при помощи фильтра передачи (ФП). За фильтром включен усилитель мощности (МУС), обеспечивающий требуемый уровень передачи. На выходе усилителя включен линейный фильтр (ЛФ), обеспечивающий высокое входное сопротивление передатчика со стороны линии вне полосы передачи.

5. Приемник должен фиксировать частоты переданных сигналов.

Выделение в приемнике частот отдельных команд непосредственно на высокой частоте затруднительно. Это выделение производится

фильтрами на тональной частоте, которая получается двойным преобразованием частоты приема.

Приемник должен обеспечить защиту от излишних (ложных) срабатываний при воздействии на его вход электрических помех. Наиболее опасны помехи, вызванные коронированием линии и коммутациями выключателей и разъединителей. Эти помехи имеют широкий частотный спектр. Защита от их влияния осуществляется построением приемника по системе ШОУ [Л.1], при которой в его схему включаются входной широкополосный фильтр, ограничитель амплитуды и узкополосный фильтр. Схема приведена на рис.2.

Полезный сигнал на выходе ограничителя амплитуды - U_c . Сигнал проходит через узкополосный фильтр и, если пренебречь затуханием фильтра в полосе пропускания, на его выходе будет иметь также величину U_c .

Помеха на выходе ограничителя при отсутствии сигнала может достигать также величины U_c . Но она имеет широкий частотный спектр, определяемый полосой пропускания широкополосного фильтра Δf_w . На выход узкополосного фильтра проходит не вся помеха с выхода ограничителя, а лишь часть её, попадающая в полосу этого фильтра Δf_y . Благодаря чему предельное напряжение помехи на выходе узкополосного фильтра U_n будет всегда меньше напряжения полезного сигнала U_c независимо от величины помехи на входе приемника. Соотношение между этими напряжениями на выходе узкополосного фильтра будет

$$\frac{U_c}{U_n} = \sqrt{\frac{\Delta f_w}{\Delta f_y}}.$$

При $\Delta f_w / \Delta f_y = 100$ получим $U_c / U_n = 10$.

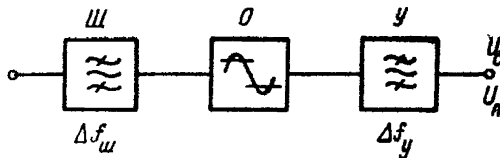


Рис.2. Система ШОУ

Включив на выходе узкополосного фильтра пороговое устройство (усилитель с отсечкой по минимуму), можно добиться, чтобы излишнее срабатывание приемника при воздействии широкополосных помех

было практически исключено даже при отсутствии контрольного сигнала.

6. Структурная схема приемника приведена на рис.3.

На входе приемника включен входной фильтр (Ф.Вх), служащий

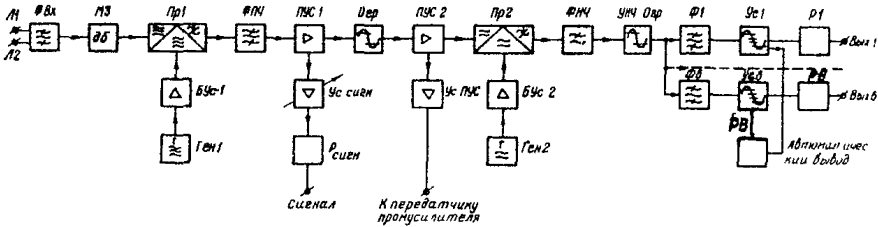


Рис.3. Структурная схема приемника

для выделения полезной полосы и подавления сигналов в зеркальной полосе частот. За ним включен магазин затуханий (МЗ), при помощи которого регулируется величина входного сигнала. С выхода магазина сигнал поступает на первый преобразователь частоты (Пр I). На него подается также напряжение от гетеродина (Ген I), частота которого отличается на 10 кГц от контрольной частоты канала:

$$f_{Ген1} = f_{конт} + 10 \text{ кГц}$$

в диапазоне частот канала от 40 до 200 кГц и

$$f_{Ген1} = f_{конт} - 10 \text{ кГц}$$

в диапазоне от 201 до 500 кГц.

На выходе преобразователя выделяется разностная промежуточная частота в диапазоне 10 кГц. Выделение производится фильтром промежуточной частоты (ФПЧ). Значения частот различных сигналов на выходе ФПЧ такие же, как и на выходе генератора низкой частоты передатчика. Фильтр промежуточной частоты выполняет функцию широкополосного фильтра в системе ШОУ.

Сигнал, снимаемый с выхода ФПЧ, усиливается и ограничивается (ПАС-1, ПАС-2, Огр). Затем частота сигнала вновь преобразуется вторым преобразователем (Пр2). На этот преобразователь подается напряжение частотой 7,5 кГц от второго гетеродина (Ген 2). На выходе преобразователя фильтром ФПЧ выделяется разностная низкая частота. Её значения находятся в диапазоне от

2500 до 2000 Гц в зависимости от частоты принимаемой команды. Сигнал с выхода фильтра усиливается при помощи устройства УНЧ-Огр, которое также обеспечивает ограничение амплитуды. Ограничение в УНЧ-Огр наступает раньше, чем в первом ограничителе Огр, который служит для работы в режиме промусилителя. Функцию ограничителя в системе ШОУ выполняет УНЧ-Огр.

На выходе УНЧ включены шесть узкополосных фильтров (Ф1-Ф6), каждый из которых настроен на частоту определенного сигнала. Выделенный каждым фильтром сигнал усиливается (Ус1-Ус6) и вызывает срабатывание реле Р1-Р6.

При приеме контрольной частоты реле Р6 обтекается током. При передаче сигнала телеотключения контрольная частота заменяется одной из отключающих частот, поэтому реле Р6 возвращается в исходное положение и одновременно срабатывает одно из реле Р1-Р5.

Каждая выходная цепь приемника состоит из размыкающего контакта реле контрольной частоты Р6 и замыкающего контакта одного из реле отключающей частоты.

Прием каждой команды фиксируется двумя электрически не связанными выходными цепями.

В приемнике предусмотрена сигнализация о повреждении аппаратуры или элементов высокочастотного канала. При таких повреждениях прекращается прием сигнала контрольной частоты и с реле Р6 снимается питание, но реле Р1-Р5 не срабатывают, так как отсутствует передача отключающего сигнала.

В этом случае включается реле времени РВ, которое с выдержкой 6-7с замыкает цепь внешней сигнализации и снимает питание с усилителей блоков Вых1-5. Этим исключается срабатывание реле отключения. Выдержка введена для того, чтобы сигнализация не работала при кратковременных перерывах приема сигнала, которые могут происходить при операциях линейными разъединителями.

Для приведения схемы в нормальное состояние необходимо нажать кнопку "Пуск" на панели блока "Ус.Огр" (при условии, если восстановился контрольный сигнал).

Описанная схема сигнализации работает также при пробое триодов в блоках Вых1-5. В этом случае срабатывает одно из реле Р1-Р5, но реле Р6 остается включенным, так как прием контрольной частоты не прекращается. Включается реле времени РВ и через 6-7с снимает питание с усилителей блоков Вых1-5 и включает цепь

сигнализация. Таким образом исключается ложное отключение, которое могло бы произойти при повреждении канала, вызывающем исчезновение контрольной частоты.

Описанная выше схема сигнализации повреждения канала работает при повреждении аппаратуры или снижении уровня сигнала на входе приемника ниже порога чувствительности, т.е. при полном повреждении канала. Однако полезно фиксировать существенное увеличение затухания канала и в том случае, когда аппаратура еще продолжает функционировать. Для этой цели в приемнике имеется сигнализация снижения уровня принимаемого контрольного сигнала ниже определенного предела, осуществляемая при помощи усилителя сигнализации (Ус.сигн) с достаточно линейной амплитудной характеристикой. На выходе усилителя включено реле сигнализации, которое находится под током при нормальном уровне сигнала. Напряжение на входе усилителя устанавливается таким образом, чтобы при снижении входного сигнала до заданной величины реле возвращалось в исходное состояние и замыкало цепь сигнализации.

7. В передатчике и приемнике предусмотрена также сигнализация о неисправности генераторов высокой и низкой частоты, работающая при снижении напряжения этих генераторов ниже определенного уровня.

В связи с тем, что в аппаратуре применены узкополосные фильтры, должна быть обеспечена высокая стабильность частоты поступающих на них сигналов. С этой целью в аппаратуре применяются генераторы высокой частоты с кварцевой стабилизацией. Генераторы высокой и низкой частоты в приемнике и передатчике размещаются в термостатах, температура в которых поддерживается с точностью 0,5–1,0°C от 50 до 53°C.

8. Промежуточный усилитель аппаратуры составляется из приемника и передатчика, связанных по цепям промежуточной частоты (см. рис.1 и 3).

Сигнал, принятый из канала приемником, проходит одно преобразование частоты, ограничение по амплитуде и усиление и с выхода специального усилительного каскада (Ус.ПЧ) поступает на вход преобразователя частоты передатчика.

Генератор низкой частоты передатчика отключается переключкой П. Проходя по тракту передачи, сигнал преобразуется в высокочастотный; его частота определяется частотой гетеродина ГВЧ передатчика.

Частота передачи промежуточного усилителя может отличаться

от частоты приема, а может быть и равна ей. В последнем случае на преобразователь частоты передатчика подается напряжение от первого гетеродина (Ген I) приемника, а собственный генератор (ГВЧ) передатчика отключается.

Ограничитель амплитуды в тракте приемника (Огр) нужен для того, чтобы при изменении в широких пределах уровня сигнала на входе приемника выходная мощность передатчика промусилителя осталась неизменной.

Таким образом происходит трансляция сигналов через пункт промежуточного усиления. С этого пункта могут также передаваться сигналы-команды. Если такой сигнал возник на промежуточном пункте, блок Упр передатчика разрывает цепь трансляции сигнала и подключает к преобразователю генератор низкой частоты, который передает в канал соответствующую частоту. Благодаря этому передача сигнала с промежуточного пункта имеет преимущество перед передачей с оконечного пункта канала.

9. Структурная схема инвертора И-4М или И-5 приведена на рис.4.

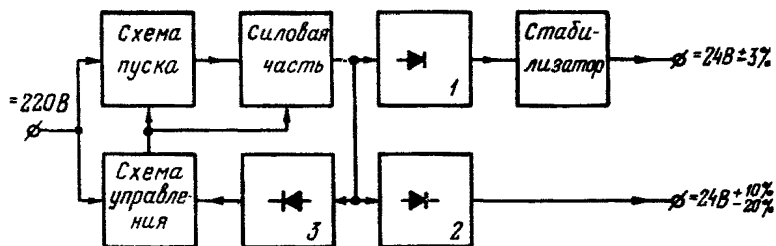


Рис.4. Структурная схема инвертора

Основным элементом инвертора является силовая часть, в которую входят два мощных кремниевых управляемых выпрямителя (тиристора). Тиристоры, переключаясь, преобразуют постоянное напряжение батареи в переменное прямоугольной формы. Управление переключениями тиристоров осуществляет автономный генератор, входящий в схему управления.

Переменное напряжение с выхода силовой части выпрямляется двумя выпрямителями. С выхода выпрямителя 2 снимается нестабилизированное постоянное напряжение для питания мощного усилителя передатчика и нагрева термостатов. С выпрямителя I на-

пряжение подается на стабилизатор, с которого снимается стабилизированное напряжение для питания схем передатчика и приемника. В инверторе И-5 стабилизатор снабжен схемой защиты от КЗ в цепи нагрузки.

При подаче напряжения от батареи сначала начинает работать генератор в схеме управления. Подача напряжения на силовую часть осуществляется схемой пуска с некоторой выдержкой времени, необходимой для того, чтобы установились колебания генератора.

После начала работы силовой части схема управления начинает питаться от нее через выпрямитель З.

При перерывах или снижениях напряжения питания схема пуска выключает силовую часть раньше, чем прекратится работа генератора.

Технические данные

10. Аппаратура работает на фиксированных частотах в диапазоне 40–500 кГц.

Точность установки контрольной частоты и частот сигналов-команд передатчика по отношению к номинальным в нормальном режиме не выходит за пределы ± 1 Гц.

В промежуточном усилителе из-за разницы частот кварцевых резонаторов при приеме сигнала номинальной частоты частота на выходе может отличаться от номинальной не более чем на 150 Гц. Частоты собственной передачи промусилителя не должны отличаться от частот транзитной передачи более чем на ± 1 Гц.

11. Максимальное изменение контрольной частоты сигнала при колебаниях температуры окружающей среды от 20 до 40°C или от 20 до 5°C или при изменениях напряжения питания от -20 до +10% $U_{ном}$ при нормальных климатических условиях не должно превышать:

а) ± 3 Гц для каждого приемника или передатчика и ± 6 Гц для промежуточного усилителя в диапазоне частот от 40 до 300 кГц;

б) ± 4 Гц для каждого приемника или передатчика и ± 8 Гц для промежуточного усилителя в диапазоне частот от 301 до 500 кГц.

12. Мощность, потребляемая каждой цепью управления передатчика и промежуточного усилителя, составляет 20 Вт при напряжении 220 В и 10 Вт при 110 В.

13. Передатчик, приемник и промежуточный усилитель подключаются к линии электропередачи как по неуравновешенной (фаза-земля), так и по уравновешенной (фаза-фаза) схемам. Выходы передатчика и промежуточного усилителя могут быть согласованы на нагрузки 50, 100 и 200 Ом при неуравновешенной схеме и на нагрузки 100, 200 и 400 Ом при уравновешенной схеме.

14. Затухание, вносимое в тракт с сопротивлением 100 Ом параллельным подключением выхода передатчика или промежуточного усилителя (согласованных на нагрузку 100 Ом при неуравновешенной схеме), не должно превышать 1 дБ (при расстройке относительно частоты передачи на $\pm 5\%$, но не менее 5 кГц).

15. Мощность колебаний высокой частоты на выходе передатчика и промежуточного усилителя при работе на согласованную нагрузку, номинальном напряжении питания и нормальных климатических условиях составляет:

- а) не менее 15 Вт в диапазоне частот от 40 до 300 кГц;
- б) не менее 10 Вт в диапазоне частот от 301 до 500 кГц.

При снижении напряжения питания на 20% допускается уменьшение мощности в 2 раза. При воздействии климатических факторов допускается изменение мощности на $\pm 20\%$.

16. Уровни сигналов второй боковой и несущей частот на выходе передатчика и промежуточного усилителя в случае, если они отличаются более чем на $\pm 5\%$ от частоты передачи, должны быть не более - 26 дБ.

17. Входное сопротивление приемника и входа промежуточного усилителя в рабочей полосе частот составляет 100 Ом $\pm 40\%$ при включении по неуравновешенной и 200 Ом $\pm 40\%$ - по уравновешенной схеме.

Затухание, вносимое в тракт с сопротивлением 100 Ом параллельным подключением приемника или входа промежуточного усилителя, не должно превышать 1 дБ при расстройке относительно частоты приема на $\pm 5\%$ (но не менее 7 кГц).

18. Чувствительность приемника при приеме сигнала контрольной частоты должна находиться в пределах 20-30 мВ. При этом значении входного напряжения должно наступать ограничение на выходе низкочастотного ограничителя. Увеличение входного напряжения в 10 и 100 раз не должно приводить к изменению напряжения

на выходе ограничителя более, чем на 30% его величины при пороге ограничения.

19. Чувствительность промежуточного усилителя должна составлять 40–50 мВ. При этой величине напряжения на входе выходная мощность должна быть равна номинальной при нормальных условиях.

При крайних рабочих температурах допускается снижение чувствительности до 100 мВ.

20. Частота на входе приемника и промежуточного усилителя, при которой на выходе низкочастотного ограничителя появляется напряжение с частотой 2500 Гц ± 1 Гц, не должна отличаться от номинальной частоты приема более, чем на ± 1 Гц.

21. При наличии на входе приемника и промежуточного усилителя сигнала с номинальной частотой приема, превышающего величину чувствительности, ток реле должен быть: в цепях Вых1–5 – не менее 90 мА, в цепи Вых6 – не менее 180 мА при номинальном напряжении питания.

22. На выходе узкополосных фильтров (блоки Вых1–6) напряжение порога насыщения по току реле не должно превышать напряжение порога открывания более, чем на 3–4 дБ (в 1,35–1,5 раза).

Порогу открывания соответствует такое напряжение на выходе фильтра, при котором ток в катушке выходного реле приемника составляет 5 мА, а порогу насыщения – напряжение, при котором этот ток меньше максимальной величины на 10 мА.

23. Время с момента подачи напряжения на реле управления передатчика до момента замыкания выходной цепи приемника составляет не более 50 мс.

24. Избирательность приемника и промежуточного усилителя по соседнему каналу должна быть такой, чтобы при воздействии на вход селективной помехи с уровнем +45 дБ и частотой, отличающейся от частоты приема на $\pm 5\%$ (но не менее 5 кГц), полезный сигнал с уровнем порога чувствительности на выходе фильтра ФПЧ превышал помеху более, чем на 13 дБ (кроме случаев попадания на зеркальную частоту с точностью $\pm 2,5$ кГц).

25. Избирательность приемника и промежуточного усилителя на зеркальной частоте (при расстройке на +20 кГц в диапазоне частот 40–200 кГц и на –20 кГц в диапазоне 201–500 кГц) должна составлять не менее 60 дБ в первом из указанных диапазонов частот и 56 дБ – во втором.

26. При действии на вход приемника и промежуточного усилителя гладких помех (без сигнала) с уровнем, превышающим порог чувствительности, напряжение на выходе узкополосных фильтров (блоки Вых1-6) не должно превышать 30%, величина напряжения в этой точке, при которой срабатывает реле Вых1-6.

27. Срабатывание реле отключающих сигналов должно обеспечиваться при воздействии на вход приемника одновременно сигнала и гладкой помехи, уровень которой (в полосе 3,5 кГц) ниже уровня сигнала на 4 дБ.

28. Максимальная мощность, коммутируемая выходными контактами приемника, составляет 40 Вт при активной нагрузке. При этом максимальные значения не должны превышать 0,3 А при 220 В и 2 А при 30 В.

29. Напряжение на входе приемника или промежуточного усилителя, при котором срабатывает сигнализация о снижении уровня сигнала, может регулироваться в пределах от 100 до 1500 мВ. Напряжение, при котором сигнализация прекращается, должно превышать установленный порог начала сигнализации не более, чем в 2 раза.

30. Изоляция (по отношению к корпусу) цепей управления передатчика и промежуточного усилителя, выходных цепей приемника и промежуточного усилителя и цепей внешней сигнализации всех аппаратов выдерживает испытательное напряжение 1000 В переменного тока 50 Гц в течение 1 мин.

31. Сопротивление изоляции указанных выше цепей относительно корпуса при напряжении 1000 В постоянного тока составляет:

- а) не менее 20 мОм при нормальных климатических условиях;
- б) 0,5 мОм при воздействии повышенной влажности.

32. Электропитание передатчика, приемника и промежуточного усилителя производится через преобразователь от аккумуляторной батареи с номинальным напряжением в пределах от 100 до 120 или от 200 до 240 В. Допустимые колебания напряжения батареи относительно номинального значения от +10 до -20%.

33. Потребление мощности от батарей и нагрузка на выходе преобразователя приведены в табл. I.

Т а б л и ц а 1

Аппарат	Наибольшая потребляемая мощность, Вт		Нагрузка преобразователя, А	
	Батарея 110 В	Батарея 220 В	Стабилизированное напряжение 24В	Нестабилизованное напряжение 24В
Передатчик.....	210	250	0,15	2,5
Приемник.....	190	220	0,6	0,8
Промежуточный усилитель.....	230	260	0,75	3,3

П р и м е ч а н и е. Потребление передатчика и промежуточного усилителя указано для случая, когда питание термостата передатчика переключено на нестабилизированный выход преобразователя.

Г л а в а П. НАЛАДКА АППАРАТУРЫ

Программа и методика наладки

- I. Рекомендуется следующая программа работы по наладке:
- а) подготовительные работы;
 - б) наладка аппаратуры перед включением на линию;
 - в) проверка аппаратуры в рабочем канале;
 - г) оценка степени влияния помех и соседних ВЧ каналов на работу аппаратуры телеотключения;
 - д) опробование взаимодействия аппаратуры телеотключения с пусковыми и исполнительными схемами.

Наиболее удобно проводить предварительную проверку по п.1,б, гл.П, когда вся аппаратура (передатчик, приемник, промежуточный усилитель) собрана в одном месте. Измерения, проводимые в оборудованной лаборатории одной наладочной группой и одним комплектом приборов, позволяют избежать уточнений и коррекций при установке аппаратуры на канал, экономить время и затраты на наладку.

Возможна наладка аппаратуры и на месте, где она будет эксплуатироваться. В этом случае необходимо создать условия для её проведения. На каждом из пунктов наладки должен быть полный комплект измерительных приборов, особенно генераторов и частотомеров.

Для наладки аппаратуры на канале должна осуществляться телефонная связь между всеми его пунктами.

При наладке аппаратуры выполняются следующие основные операции:

- а) проверка основных внешних характеристик аппаратуры;
- б) корректировка заводской настройки (лишь в тех случаях, когда характеристики отличаются от нормальных);
- в) приведение параметров и характеристик аппаратуры в соответствие с условиями работы на данном объекте (ВЧ канале);
- г) измерение параметров, снятие характеристик, необходимых для отыскания неисправностей, которые могут возникнуть в процессе эксплуатации.

Порядок и объем наладки могут корректироваться в зависимости от условий, в которых производится наладка и будет эксплуатироваться аппаратура.

При наладке ВЧ каналов телеотключения на вновь вводимых линиях электропередачи для сокращения сроков ввода аппаратуры следует все монтажные и наладочные работы, не требующие связи между передатчиком и приемником, выполнить до включения линии. Окончательная наладка аппаратуры может быть выполнена только после включения линии электропередачи, по которой организуется ВЧ канал телеотключения.

2. Для наладки аппаратуры требуются следующие измерительные приборы:

- а) высокочастотный генератор на частоты 50 – 500 кГц с выходной мощностью более 2 Вт (ЛИГ-300, ГУН, ГИВЧ-6 и т.п.);
- б) генератор звуковой частоты на частоты 50 Гц – 20 кГц с плавной регулировкой частоты и выходной мощностью более 2 Вт (ЗГ-2а, ГЗ-33 и т.п.);
- в) высокочастотный магазин затуханий для частот до 500 кГц мощностью выше 10 Вт на затухание до 50 дБ с регулировкой че-

рез 1-2 дБ и характеристическим сопротивлением, равным 100 или 125 Ом (МЗ-300 и т.п.);

г) цифровой частотомер на частоты до 1 МГц с точностью ± 1 Гц (С-552, ЧЗ-28, ЧЗ-32 и т.п.);

д) электронный осциллограф (С1-18, С1-42 и т.п.);

е) ламповый вольтметр на частоты до 500 кГц и пределы измерений 10 мВ - 300 В (ВЗ-13, МВЛ-2М и т.п.);

ж) вольтамперметр с сопротивлением более 10 кОм/В (Ц-52, Ц-4315 и т.п.);

з) избирательный указатель уровня на частоты до 500 кГц (ИУУ-300 и т.п.);

и) набор инструментов и приспособлений, применяемых для наладки высокочастотных каналов и релейной защиты.

В настоящее время в Советском Союзе и за рубежом выпускаются разные типы измерительных приборов, которые также можно использовать для наладки ВЧТО-М, если они удовлетворяют основным требованиям по точности, стабильности работы, частотному диапазону, мощности и т.п.

Подготовительные работы

3. Ознакомление с проектом.

При изучении проекта необходимо обращать внимание на:

а) назначение аппаратуры телеотключения, количество передаваемых сигналов, способы ввода сигналов на промежуточных усилителях;

б) необходимость передачи сигналов по линии через место КЗ;

в) частоты канала и аппаратуры, работающей параллельно с ВЧТО-М по соседним фазам данной и параллельной линии. Из-за небольших переходных затуханий в этом случае влияния между каналами могут быть значительными. Кроме того, необходимо проверить частоты по всем линиям на смежных участках, имея в виду, что совпадение частот (рабочих полос каналов), как правило, недопустимо, даже если каналы работают на линиях разных напряжений (например, 500 и 220 кВ);

г) схему организации ВЧ тракта канала, расчетное зату-

хание канала. В том случае, когда запроектированы совместно работающие каналы, необходимо, исходя из условий работы и реального расположения аппаратуры, определять место установки разделительных фильтров и их настройку.

4. Контроль за получением, хранением и транспортировкой аппаратуры

До указания отгрузочных реквизитов желательно определить, где и кем будет налаживаться аппаратура, и адресовать ее на объект, где будет проводиться наладка.

Завод-изготовитель рекомендует хранить аппаратуру ВЧТО-М в упакованном виде в закрытом помещении. Следует обратить на это особое внимание на вновь строящихся объектах, где может не быть складского помещения. Снег, дождь и сырость могут привести к необратимым повреждениям аппаратуры.

Перевозка аппаратуры транспортом допустима только в заводской упаковке.

При отсутствии упаковки возможна перевозка с нарочным, который должен обеспечить аккуратную перевозку аппаратуры и сохранность рабочих и запасных кварцевых резонаторов.

5. Контроль за монтажом аппаратуры ВЧТО-М.

Аппаратура ВЧТО-М должна быть так расположена на панели, чтобы было удобно проводить измерения по встроенным приборам, которые ежедневно должен выполнять дежурный персонал. Кроме того, необходимо учитывать, что при наладке и плановых проверках требуется вскрывать боковые и торцовые крышки шкафа ВЧТО-М.

При уточнении монтажных привязок к пусковым или исполнительным панелям желательно учесть, что цепи питания 220 В должны иметь отдельные от устройств защиты линии предохранители или автоматы, чтобы исключить снятие питания при отключении линии. Это необходимо для того, чтобы избежать двухчасового прогрева аппаратуры после перерыва питания

Проверка инвертора

6. Проверка комплектации и наличия заводской документации.

7. Внешний осмотр.

Связь боковые крышки и открыв переднюю панель, необходимо осмотреть монтаж инвертора, убедиться в отсутствии поломок, незакрепленных деталей, обрывов проводов и т.п.

8. Установка перемычек в соответствии с напряжением батареи постоянного тока.

Для более устойчивой работы инвертора установленные перемычки должны соответствовать более высокому напряжению, чем нормально поддерживается на батарее. Например, при нормальном напряжении батареи 230 В перемычки устанавливаются в положение, соответствующее напряжению 240 В (4-8, I7-6).

9. Проверка изоляции.

Необходимо объединить зажимы питания инвертора от батареи; присоединить между этими зажимами и "землей" мегомметр на 1000 В; измерять сопротивление изоляции, которое должно быть не менее 90 МОм.

Приложить между зажимами и "землей" испытательное напряжение 1000 В переменного тока 50 Гц на время 1 мин; убедиться в отсутствии пробоев, повторно проверив сопротивление изоляции.

10. Включение инвертора, проверка стабильности выходного напряжения.

Первое включение инвертора следует произвести на холостом ходу, при этом появляется характерный тон. Необходимо убедиться в том, что не горят лампы неисправности, измерить выходные напряжения, которые должны быть выше нормальных. Затем следует подключить к выходам 24В резистор и проверить стабильность выходного напряжения инвертора при изменении напряжения питания и тока нагрузки инвертора.

Значения выходных напряжений должны находиться в пределах, указанных в табл. 2.

Т а б л и ц а 2

Напряжение батареи	Выходное напряжение (В) при токе нагрузки			
	0,2А	0,7А	0,2А	6,0А
	стабилизированное		нестабилизированное	
$U_{ном} - 20\%$	-	$\geq 23,6$	-	$\geq 18,5$
$U_{ном} + 10\%$	$\leq 24,4$	-	$\leq 27,1$	-

II. Проверка влияния реальной нагрузки на работу инвертора (выполняется после наладки передатчика, приемника или промежуточного усилителя).

Проверяются выходные напряжения при минимальной и максимальной нагрузках инвертора.

Если от инвертора питается промежуточный усилитель, состоящий из приемника и передатчика, то минимальной нагрузке соответствует работа приемника и передатчика при выключенных термостатах, а максимальной — их работа при включении обоих термостатов.

При использовании инвертора для резервирования питания других каналов ВЧТО (в случае повреждения их блоков питания) необходимо определить допустимые варианты питания в соответствии с техническими данными инвертора. В этом случае защита от перегрузки в инверторе И-5 должна быть настроена с учетом максимальной нагрузки.

Измерения и работы внутри инвертора необходимо проводить с соблюдением правил техники безопасности. Импульсы напряжения на отдельных участках схемы достигают 3—4 кВ, что опасно для персонала и может являться причиной повреждения измерительных приборов. Подключение и отключение измерительных приборов и выведение проводников из схемы необходимо производить при отключенном инверторе.

Проверка передатчика перед включением на линию

12. Проверка комплектации и наличия заводской документации.

13. Внешний осмотр.

Внимая поочередно все блоки, следует убедиться в надежном креплении деталей, отсутствии трещин на печатных платах, оторвавшихся проводов и т.п.

14. Установка съемных деталей.

Предохранители, лампочки, кварцевый резонатор устанавливаются в соответствии с заводской инструкцией.

15. Установка перемычек.

Перемычки на платах должны соответствовать режиму работы передатчика. Внешними перемычками на время наладки выход передатчика должен быть включен на внутреннюю нагрузку 100 Ом.

За нагрузкой передатчика следует тщательно следить, так как включение передатчика без нагрузки может привести к выходу из строя триодов мощного усилителя.

Если передатчик не работает в режиме промежуточного усилителя, реле Р6 должно быть выведено из действия не только перемычкой П4/8-П4/9, но и снятием объединения диодов Д7-Д11.

16. Проверка изоляции.

Для проверки следует объединить зажимы цепей управления передатчиком и цепей внешней сигнализации (Ш/5, П2/5, П3/5, П4/5, П5/5, П6/4, П6/5, П7/2, П7/4), зажимы питания и "земли" (П9/1, П9/3, П9/5, П10/1), измерить сопротивление между этими цепями мегомметром на 1000В. Значение сопротивления должно быть выше 20 МОм.

Затем между указанными цепями приложить испытательное напряжение 1000 В переменного тока 50 Гц в течение 1 мин. По окончании испытания следует убедиться в отсутствии пробоев, повторно проверив изоляцию.

17. Опробование передатчика.

Цель опробования - убедиться в исправности передатчика и в соответствии основных его параметров нормам. Неисправность или несоответствие параметров является основанием для предъявления рекламаций заводу-изготовителю.

Цепи питания передатчика следует подключить к инвертору, затем включить инвертор и выключатель питания передатчика. Сразу после включения убедиться в наличии тока выхода передатчика. Если ток отсутствует, выключить передатчик, проверить исправность нагрузочного резистора 100 Ом и правильность его подклю-

чения. Если нагрузка исправна, но тока нет, дальнейшую проверку проводить при кратковременных включениях передатчика.

Проверить величины напряжений питания передатчика.

Оставить передатчик включенным на 40–60 мин для прогрева.

После этого:

а) по сигнальным лампочкам проверить действие сигнализации о работе термостата;

б) измерить ток выхода;

в) измерить частоты на выходе – контрольную и при передаче отключающих сигналов;

г) проверить величины токов и напряжений в гнездах на лицевой панели по прибору ИП.

Измеренные величины должны соответствовать заводскому паспорту.

После окончания опробования для исключения опасности повреждения триодов во время наладки целесообразно уменьшить выходную мощность до 4–8 Вт (200–270 мА на нагрузке 100 Ом) регулировкой входного напряжения усилителя мощности с помощью резисторов R_1 , R_2 блока МУС. При этом токи триодов ПП–3, ПП–4 блока МУС составляют 0,5–0,6А. Величину мощности выхода передатчика устанавливают окончательно при линейных испытаниях, исходя из условий работы ВЧ канала телеотключения. Паспорт-протокол передатчика ВЧТО–М приведен в приложении I.

18. Изменения в схеме передатчика.

У части передатчиков, выпущенных заводом, питание нагрева термостата производится от цепи стабилизированного напряжения 24 В. Следует пересоединить цепь нагрева на питание от нестабилизированного напряжения. Для этого следует отпаять провод от зажима 6 платы "Рег.терм" (блок "Тен.изм") и соединить этот зажим с цепью – 24 В (после предохранителя Пр 3).

Электролитические конденсаторы C_1 и C_2 платы "Тен. ВЧ–НЧ", расположенной в термостате, со временем высыхают, теряют емкость, из-за чего нарушается стабильность работы генератора низкой частоты. Их целесообразно заменить конденсаторами МБМ. Достаточная величина емкости $C_1 = 0,05$ мкФ, $C_2 = 2$ мкФ. Следует конденсаторы смонтировать на панели и прикрепить панель к основной плате "Тен.ВЧ–НЧ", входящей в термостат. Дополнительная панель показана на рис.5.

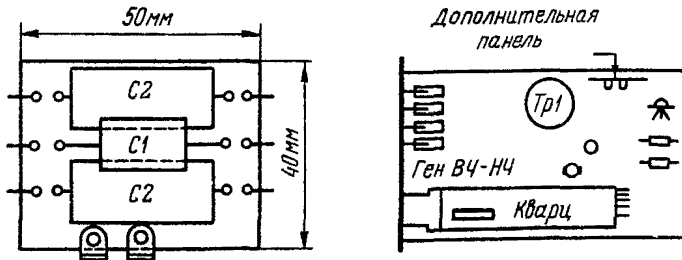


Рис.5. Дополнительная панель для конденсаторов $C1$ и $C2$

19. Проверка характеристик линейного фильтра.

На время снятия характеристик питание передатчика отключается.

Необходимо снять характеристики:

а) затухания фильтра со стороны передатчика $\alpha = \mathcal{L}(f)$.

Схема проверки приведена на рис.6.

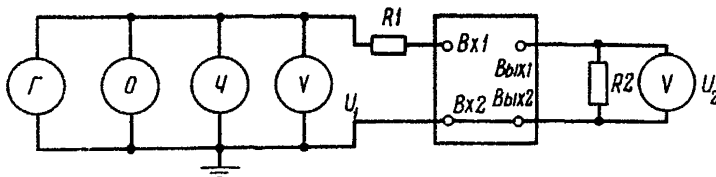


Рис.6. Схема для снятия характеристик рабочего затухания фильтров:
 Γ - генератор, \mathcal{O} - частотомер, V - вольтметр, \mathcal{O} - осциллограф

Данные схемы для всех фильтров приведены в табл. 3.

Величина затухания определяется по формуле

$$\alpha_p = 20 \lg \frac{U_1}{U_2} - 6, \text{ дБ.}$$

Характеристику следует сравнить с приведенной в заводском паспорте;

б) входного сопротивления со стороны линии $Z_{\delta x} = \mathcal{L}(f)$.

Схема проверки приведена на рис.7, при этом к генератору должен подключаться выход фильтра.

Таблица 3

Аппарат	Фильтр	Плата или блок	Номера зажимов				R1	R2
			Вх. I	Вх. 2	Вых. I	Вых. 2	Ом	Ом
Передатчик	Линейный ЛФ	Блок ЛФ	Ша3	Ша5	Ша2	Ша5	100	100
	Передача ФП	Плата ФП	1	2	3	7	См. приложение 2, п. 4	100
Приемник	Входной Ф. Вх	Плата Ф. Вх	2	4-5	6	7	100	100
	Промежуточной частоты ФПЧ	Плата ФПЧ	6	5	4	1	100	∞

Вход фильтра не должен быть нагружен ($R2 = \infty$). Величина сопротивления при отстройке от средней частоты на $\pm 5\%$, но не менее чем на 5 кГц, должна быть более 200 Ом.

20. Измерение режима работы схемы прибором "Изм" передатчика.

С помощью прибора на передатчике следует измерить токи триодов и сравнить с нормированными значениями (табл. 4). В случае отклонения значений от нормы более чем на 20% необходимо провести регулировку режима или заменить неисправный триод.

Затем следует измерить напряжения генераторов.

При отклонении от нормы величины напряжения ГВЧ $U_{ГВЧ}$ или ГНЧ $U_{ГНЧ}$ изменяется усиление буферного каскада регулирующей величины сопротивлений соответственно R12 или R4.

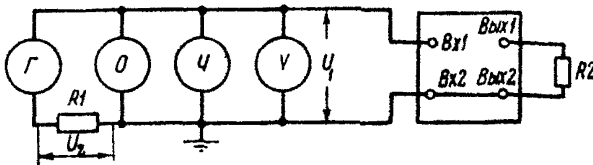


Рис.7. Схема снятия характеристик входного сопротивления фильтров аппаратуры:

$$Z_{вх} = R1 \frac{U_1 - U_2}{U_2}; \quad R1 = 16-25 \text{ Ом}$$

Форма кривой напряжения генераторов передатчика не имеет существенного значения. Следует отметить, что форма кривой напряжения генератора высокой частоты (на коллекторе триода Ш2, плата "Ген.ВЧ - НЧ") несимметрична, исправление формы производит буферный каскад.

21. Измерение режима по переменным напряжениям.

До измерения режима следует:

а) сбалансировать модулятор. Для этого снять перемычку П2 на плате "Ген." и, регулируя резистор R_4 на той же плате, добиться минимального напряжения на вторичной обмотке трансформатора Тр3. Величина напряжения не должна превышать 50 мВ. При этом движок резистора R_4 не должен находиться в крайнем положении. В противном случае следует подобрать по сопротивлениям диоды модулятора Д1-Д4. По окончании балансировки восстановить перемычку П2;

б) согласовать выход мощного усилителя с линейным фильтром. Подбирая отводы на вторичной обмотке Тр3 (блок МУС), добиться максимума выходной мощности при минимальных значениях токов мощных триодов. Не следует использовать те отводы, на которых ток триодов существенно возрастает при небольшом приросте выходной мощности. Затем, подбирая резистор R_2 (блок МУС), установить номинальную выходную мощность.

После этого произвести измерение переменных напряжений в узловых точках тракта передачи (см. табл. 4). В случаях, когда измерения проводятся на печатной плате, следует иметь в виду, что весь печатный монтаж и пайки покрыты изоляционным лаком.

Значительно упрощают измерения колечки, которые желательно припаять в точках, к которым подключаются приборы для измерений и снятия характеристик.

При отличии режима от типового проверить элементы, имеющие излишнее затухание или недостаточное усиление.

Мощность на выходе передатчика следует измерить на частотах контрольного и отключающих сигналов. Различие не должно быть больше 20%. После измерения можно снова уменьшить мощность в соответствии с п. 17, гл. II.

22. Проверка стабильности частоты генераторов при работе термостата.

Вначале следует произвести измерение температуры в термостате. Для этого необходимо снять держатель термopредохранителя, укрепленный на задней стенке термостата, и поставить на его место перемычку. Вместо термopредохранителя внутри термостата следует установить ртутный термометр, обеспечив при этом теплоизоляцию внутренней камеры термостата. Температура в камере должна быть в пределах $50-53^{\circ}\text{C}$. В случае отклонения температуры от указанных значений следует проверить схему терморегулировки.

Затем в схеме рис.8 следует измерить поочередно частоты ГНЧ и ГВЧ в процессе включения и отключения нагрева термостата. Изменения частоты при этом не должны превышать $\pm 1,5$ Гц для ГНЧ и $0,0015\% f_{\text{ном}}$ для ГВЧ.

В ходе наладки целесообразно несколько раз произвести измерение частот ГНЧ и ГВЧ сразу после включения аппаратуры и через 2 ч после нагрева термостата. Большой разброс значений частоты, измеренных при одной и той же температуре, свидетельствует о неисправности генераторов. Разница значений частоты в холодном и нагретом состоянии не должна превышать 30 Гц для ГНЧ и около $0,03\% f_{\text{ном}}$ для ГВЧ.

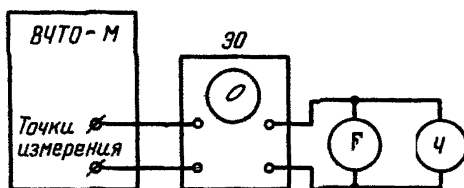


Рис.8. Схема для измерения частот при несинусоидальной форме кривой напряжения по фигурам Лиссажу

23. Проверка частот на выходе передатчика (рис.9).

Если при опробовании, проведенном в соответствии с п.17, гл. II, выявилась необходимость подстройки частот, то целесообразно подстройку выполнять при выключенном термостате.

Установка частот с точностью ± 1 Гц (на частотах до 300 кГц) и ± 2 Гц (на частотах 300-500 кГц) при включенном термостате

затруднительна, так как частоты изменяются в процессе 2-3-часового прогрева. Поэтому частоты команд вначале настраиваются относительно контрольной частоты при комнатной температуре и отключенном нагреве термостата. При этом подбором конденсатора $C5$ устанавливается контрольная частота с точностью ± 5 Гц относительно номинального значения, затем подбором конденсаторов $C6$, $C7$, $C8$, $C9$, $C10$ - сдвиги частот команд относительно контрольной частоты соответственно на 500 ± 1 , 400 ± 1 , 300 ± 1 , 200 ± 1 , 100 ± 1 Гц.

Измерение частоты необходимо производить при окончательно смонтированных и припаянных емкостях и при термостате, вставленном в блок "Тен.изм". Связь термостата через контрольный кабель, вставленный в разъем Ш-4, искажает частоты ГНЧ. При окончательной регулировке частоты включается цепь нагрева термостата и через 1 ч конденсатором $C5$ устанавливается окончательно контрольная частота с точностью ± 1 (± 2) Гц. После чего проверяются частоты всех команд на выходе передатчика. Точность окончательной установки частот при наладке должна быть ± 1 (± 2) Гц.

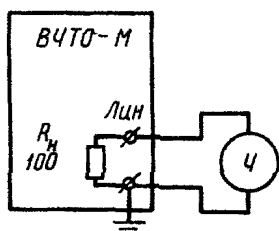


Рис.9. Схема для измерения частот передатчика

24. Проверка работы передатчика при изменении напряжения питания.

Следует измерить частоту ГНЧ и ГВЧ. При изменении напряжения питания инвертора на -20 и $+10\%$ $U_{ном}$ частота не должна изменяться. Кроме этого необходимо измерить выходную мощность передатчика. При снижении напряжения на 20% она должна уменьшиться не более чем в 2 раза по сравнению с номинальной.

25. Проверка уровней сигналов несущей и второй боковой частот на выходе передатчика.

Измерение следует производить селективным измерителем

уровня на выходе передатчика, нагруженного на 100 Ом. Если измеренные уровни несущей и второй боковой частоты выше - 26 дБ, следует проверить характеристики фильтра ФП. В некоторых случаях повышенные уровни возможны из-за прохождения сигналов помимо фильтра ФП через паразитные связи монтажа. Следует выявить и устранить такие связи.

26. Проверка затухания, вносимого подключением передатчика к тракту с сопротивлением 100 Ом.

В передатчике следует снять перемычку П2 (блок "Ген.изм", плата "Ген"), установить перемычки П3-П4, П6-П7 на лицевой панели, собрать схему (рис.10) и установить частоту генератора, отличающуюся на $\pm 5\%$ (но не менее 5 кГц) от частоты передатчика. Затем следует измерить напряжения в схеме, определить вносимое затухание (дБ)

$$a_{вн} = 20 \lg \frac{U_1}{2U_2},$$

Значение $a_{вн}$ должно быть менее 1 дБ. При больших значениях следует проверить величину входного сопротивления передатчика в полной схеме между зажимами ПЮ/3 и ПЮ/4, поскольку характеристика линейного фильтра уже снималась (п.19 гл. II) и его параметры соответствуют нормам. Уменьшить $a_{вн}$ можно, увеличив витки вторичной обмотки Тр2 блока ЛФ.

27. Проверка напряжения срабатывания и возврата управляющих реле Р1-Р6.

Реле должны надежно срабатывать при пониженном на 20% напряжении питания. Момент срабатывания реле определяется по изменению частоты на выходе передатчика.

28. Проверка сигнализации неисправности генераторов.

Для проверки имитируются повреждения ГНЧ и ГВЧ замыканием первичной обмотки трансформаторов буферных каскадов, затем размыкается цепь нагрева термостата. Во всех случаях должна загореться лампа неисправности и замкнуться контакты внешней сигнализации (проверяется омметром на выходной сборке зажимов).

29. Окончательная фиксация режима по постоянному и переменному току.

Если после измерений по пп. 20 и 21, гл. II проводились

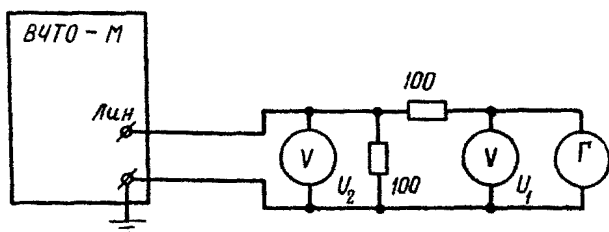


Рис.10. Схема проверки затухания, вносимого подключением передатчика или приемника к тракту с сопротивлением 100 Ом

регулировки в схеме, следует повторить эти измерения. Результаты фиксируются в паспорте-протоколе.

30. Образец таблицы измерения режима передатчика ВЧТО-М.

Величины токов и напряжений, измеренные при помощи измерительного прибора ИП (гнездо "Изм" блок "Ген.изм") и измерительного шнура, вносятся в табл.4.

Токи триодов, измеренные с помощью измерительного прибора ИП (гнездо "Изм" блок "Ген.изм") и измерительного шнура, вносятся в табл. 5.

Значения переменных напряжений вносятся в табл. 6.

Т а б л и ц а 4

Проверка на лицевых панелях блоков	Измеряемая величина	Шкала прибора	Измеренное значение	Допустимые пределы
блок "Ген.изм" U	Напряжение питания	30 В	Заполняется в процессе измерения	$24 \pm 0,5$ В
блок "Ген.изм" $U_{стаб}$	Напряжение питания	30 В		$24 \pm 0,7$ В
блок "Ген.изм" $\sim U_{ГВЧ}$	Напряжение ГВЧ	I В		0,7-0,9 В
блок "Ген.изм" $\sim U_{ГНЧ}$	Напряжение ГНЧ	I В		0,5-0,8 В
блок МУС $I_{ППЗ}$	Ток триода ППЗ	I,5 А		0,6-I,3 А
блок МУС $I_{ППЧ}$	Ток триода ППЧ	I,5 А		0,6-I,3 А

Таблица 5

Блок, плата	Гнездо	Триод	Шкала прибора, мА	Измеренное значение	Допустимые пределы, мА	Примечание
Блок "Ген.изм", Плата "Ген"	ГМ1	ПП1, М1	10	Заполняется в процессе измерения	2,5-4	При нормальной работе
	Г1	ПП2	10		5-6	
Блок "Ген.изм", Плата "Рег.терм"	Г1	ПП2	50		2	При неисправности генератора
	Г1	ПП2	50		23-25	
Блок МУС, плата МУС	Г2	ПП3	10		1,2-1,8	
	Г1	ПП1	10		1,5-2,5	
	Г2	ПП2	300		150-180	

Таблица 6

Точки измерений	Измеренное значение	Допустимые пределы	Примечание
Блок "Ген.изм", плата "Ген", зажим 13-база ПП2	Заполняется в процессе измерения	0,3-0,6 В	
Блок "Ген.изм", плата "Ген", зажимы 6-3 М1		0,05-0,3 В	
Зажимы П8-1, П8-2 /"Ген.ВЧ"/		0,7-0,9 В	
Блок "Ген.изм", плата "Ген", зажимы 1-2		150-400 мВ	
Блок МУС, плата МУС, зажимы 1-3		20-200 мВ	
Блок МУС, плата МУС, зажимы 4-5		>50 В	В диапазоне 40-300 кГц
		>38 В	В диапазоне 301-500 кГц
Зажимы П1 - П2	>39 В	В диапазоне 40-300 кГц	
	>32 В	В диапазоне 301-500 кГц	

Проверка приемника перед включением на линию

30а. Проверка комплектации и наличия заводской документации.

31. Внешний осмотр.

Выполняется аналогично п. 13, гл. II для передатчика.

32. Установка съемных деталей. Производится согласно заводской инструкции.

33. Установка переключек.

Следует установить переключки согласно заводской инструкции и условиям работы приемника (уравновешенный, неуравновешенный вход). На плате ПР с помощью переключек должен быть выведен из работы магазин затуханий.

34. Проверка изоляции.

Для проверки изоляции следует объединить между собой зажимы выходных цепей и цепей внешней сигнализации (все зажимы сборок П1, П2, П3, П4, П5, а также П8/1, П8/2, П8/4, П8/5). Затем измерить сопротивление между этими цепями и "землей" (зажим П9/5) мегомметром на 1000 В. Величина сопротивления должна быть более 20 МОм. После этого следует между указанными цепями приложить испытательное напряжение 1000 В переменного тока 50 Гц в течение 1 мин.

После испытания повторно измерить сопротивление изоляции.

35. Опробование приемника.

Цель опробования та же, что и в п. 17, гл. II для передатчика. Опробование приемника наиболее удобно выполнять после подготовки и включения передатчика с отрегулированными частотами на выходе, при наладке передатчика и приемника в одном месте. При отсутствии передатчика ВЧ сигнал подается от измерительного генератора, частота которого устанавливается по цифровому частотомеру. Для опробования необходимо цепи питания приемника подключить к проверенному инвертору, включить питание и после 40-60 мин прогрева термостата подать на вход приемника напряжение 300 мВ контрольной частоты.

После этого:

- а) измерить ток выхода блока контрольной частоты;
- б) измерить частоту, напряжение и форму кривой на выходе усилителя-ограничителя (зажимы П7/5, П8/3);

в) измерить величины токов и напряжений по прибору ИП в гнездах на лицевой панели приемника;

г) подать нажатием кнопки "Пуск" питание на блоки "Вых I Вых 6", после чего на вход приемника поочередно подать частоты отключающих команд. При этом прибором ИП измерить токи выхода соответствующих выходных блоков и частотомером — частоты на выходе блока "Ус.Огр". Необходимо проверить симметром, что выходные цепи замкнутся;

д) проверить по сигнальным лампочкам действие сигнализации и работу термостата.

Измеренные величины должны соответствовать указанным в заводском паспорте. Форма кривой на выходе усилителя-ограничителя должна быть трапециевидной и симметричной.

36. Изменения в схеме приемника.

Электролитические конденсаторы $C1$ и $C2$ на плате "Ген. ВЧ-НЧ" в термостате целесообразно заменить так же, как и в передатчике (см. п. 18, гл. II).

В части выпущенных приемников не предусмотрен резистор, нагружающий магазин затуханий. В этом случае устанавливается резистор 100 Ом параллельно первичной обмотке Тр I преобразователя частоты (плата Тр). На плате ФПЧ следует установить перемычку П9.

В некоторых приемниках, выпущенных до 1973 г., граничная частота полосы пропускания фильтра нижних частот приемника установлена неправильно, она составляет 2500 Гц, а должна быть выше 4000 Гц. В приемниках с неправильной настройкой емкости $C1$ и $C2$ на плате УНЧ блока "Ус.Огр" установлены по 0,15 мкФ. Необходимо заменить их на 0,04 мкФ.

Следует ввести в схему резистор 100 Ом, присоединив его к клеммам П6/5, П6/4. Этот резистор нагружает каскад, используемый для промежуточного усилителя. В приемнике выход этого каскада можно использовать для измерения значения промежуточной частоты.

37. Проверка характеристик фильтра входа (Ф.Вх).

Для проверки необходимо снять характеристики:

а) затухания фильтра $\alpha = \varphi(f)$;

$$\alpha_p = 20 \lg \frac{U_1}{U_2} - 6 \text{ дБ.}$$

Схема проверки приведена на рис.6;

б) входного сопротивления со стороны линии $Z_{вх} = \mathcal{L}(f)$.

Схема проверки приведена на рис. 7; $RZ = 100 \text{ Ом}$.

Характеристику затухания следует сравнить с приведенной в заводском паспорте.

38. Проверка затухания, вносимого подключением приемника к тракту с сопротивлением 100 Ом .

Для проверки следует собрать схему (см. рис. 10), установить частоту генератора, отличающуюся от частоты приемника на $\pm 5\%$ (но не менее 7 кГц) и, измерив напряжения в схеме, определить вносимое затухание (дБ)

$$a_{вн} = 20 \lg \frac{U_1}{2U_2}$$

Значение $a_{вн}$ должно быть $\leq 1 \text{ дБ}$.

При больших значениях вносимого затухания следует проверить сопротивление входной цепи в полной схеме между зажимами П9/2 и П9/3 и сравнить с входным сопротивлением Ф.Вх. Снижение сопротивления может быть обусловлено емкостью монтажа в приемнике.

39. Проверка характеристики затухания ФПЧ.

Схема проверки приведена на рис. 6. Характеристика снимается в диапазоне $5\text{--}15 \text{ кГц}$. Нормальные величины затухания ФПЧ приведены в приложении 2.

40. Проверка характеристик узкополосных фильтров и усилителей блоков "Вых I-6".

На время проведения измерений необходимо обеспечить подачу питания на выходные блоки "Вых I-5". Это выполняют нажатием кнопки "Пуск". Питание подается на $6\text{--}8 \text{ с}$. Затем нажатие следует повторить. Для постоянной подачи питания временно шунтируется конденсатор $C3$ платы "УНЧ" или в приемниках, выпущенных до 1972 г., замыкается перемычка III блока "Ус.Огр". Звуковой генератор следует подключить к зажимам П7/5, П8/3 (рис. 11) и установить напряжение, равное измеренному в этой точке по п. 35 гл. II.

При снятии характеристик следует плавно изменять частоту в пределах полосы пропускания каждого из узкополосных фильтров. При этом измеряется ток в соответствующем выходном реле и напряжение на выходе фильтра (предварительно следует нажать кнопку "Пуск"). Фиксируются два значения низкой частоты, при которых

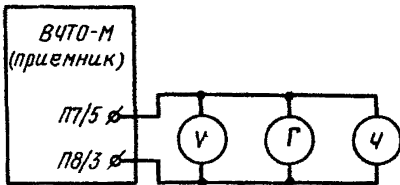


Рис. II. Схема для проверки характеристик узкополосных фильтров и усилителей выходных блоков приемника

ток в реле достигает порога открывания f_1' , f_2' и два значения, соответствующие порогу насыщения f_1 , f_2 (см. п. 22 гл. I). Фиксируются также величины напряжения $U_{откр}$, $U_{нас}$ на выходе фильтра, соответствующие этим порогам!

Средняя частота полосы пропускания каждого фильтра

$$f_{cp} = \frac{f_1 + f_2}{2}$$

не должна отличаться от номинального значения более чем на ± 2 Гц.

Разница между двумя частотами, соответствующими порогу насыщения $\Delta f = f_2 - f_1$, должна составлять 35–40 Гц. При отклонениях от этих значений средняя частота или полоса пропускания фильтра регулируется после проверки выходного напряжения фильтра.

Отношение напряжений на выходе фильтра, соответствующих порогам насыщения и открывания усилителя, должно быть $U_{нас}/U_{откр} \leq 1,5$. В случае если указанное соотношение не соблюдается, необходимо изменить смещение триода ПП2 усилителя (резистором $R6$). Уменьшение сопротивления резистора $R6$ приводит к загрузлению усилителя и сближению порогов.

Затем поочередно устанавливают частоты, соответствующие средней полосе пропускания каждого из узкополосных фильтров f_{cp} . На этих частотах следует измерить напряжение на выходе узкополосного фильтра U_{cp} . Величина напряжения U_{cp} должна соответствовать соотношению $U_{cp}/U_{нас} = 1,35 \div 1,5$. Ее регулировка производится с помощью резистора $R1$.

1

Вольтметр при измерении следует подключать потенциальным выводом к базе триода ПП1.

При установке частоты каждого из фильтров необходимо измерять выходное напряжение двух фильтров, ближайших к нему по частоте настройки. Оно должно быть не менее чем в 10 раз меньше напряжения на собственной частоте. В противном случае необходимо регулировать полосу пропускания фильтра.

После выполнения всех указанных измерений можно, если необходимо, регулировать частоту и полосу пропускания фильтров (методику настройки см. в приложении 2). Затем следует измерить токи в реле блоков "Вых", проверить величину токов срабатывания и возврата выходных реле. Ток в реле выходных блоков регулируется изменением частоты генератора.

Токи измеряются прибором приемника ИП, срабатывание и возврат фиксируются по замыканию и размыканию контактов реле, выведенных на зажимы III - IV. Величины токов в реле при приеме нормального сигнала должны соответствовать указанным в п. 2I, гл. I, их кратность по отношению к току срабатывания должна быть не менее 1,5.

4I. Измерение режима работы схемы прибором ИП.

С помощью прибора на приемнике следует измерить токи триодов и сравнить их с нормированными значениями (табл. 7). При отклонениях, превышающих 20%, необходимо отрегулировать режим триода или заменить его.

При измерении токов реле в блоках "Вых I-5" на блоки должно быть подано питание (нажатием кнопки "Пуск" или другим способом). Токи должны быть равны нулю. Затем следует измерить величины напряжений генераторов высокой и низкой частоты. При отклонении этих величин от допустимых значений производится регулировка изменением величин сопротивлений в эмиттерах буферных каскадов (резисторов R_6 и R_4 на плате "Тел"). Следует проверить форму кривой напряжений ГВЧ и ГНЧ, подаваемых на демодуляторы. Форма кривой должна быть близкой к синусоидальной или симметрично ограниченной. Для улучшения формы кривой подбирается режим триода буферного каскада и величина емкости, шунтирующей его коллекторную нагрузку. Следует отметить, что при удовлетворительной форме кривой на выходе буферного каскада допустимы искажения в задающем генераторе.

42. Предварительная регулировка приемника.

Для выполнения предварительной регулировки следует:

а) сбалансировать первый и второй преобразователи частоты.

При отсутствии сигнала на входе регулированием балансирующих сопротивлений добиться минимального напряжения на вторичных обмотках выходных трансформаторов преобразователей (Тр2 на плате "Пр" и Тр3 на плате "Ус.Огр" в блоке "Ус.Огр"). Руководствоваться указаниями п.21а, гл. II для передатчика;

б) подстроить частоту.

Если при проверке частот, проведенной по п.35, гл. II, выясняется необходимость подстройки частот генераторов приемника, эта подстройка выполняется следующим образом:

- на вход приемника подается сигнал контрольной частоты с точностью ± 1 Гц;

- измеряется частота ГВЧ приемника,

- частота ГНЧ подстраивается емкостью $C5$ так, чтобы контрольная частота на выходе "Ус.Огр" была равна 2500 ± 1 Гц.

Частота ГНЧ при этом будет равна:

$$f_{ГНЧ} = f_{ГВЧ} - f_{Вх.пр.} - f_{Вых.Ус.Огр.}$$

Частоту необходимо измерять при окончательно смонтированных емкостях и термостате, вставленном в блок "Ген.изм";

в) закоротить входные зажимы приемника и измерить напряжение на выходе низкочастотного ограничителя (зажимы П7/5, П8/3). Наведенное напряжение в этой точке не должно превышать 150-200 мВ. Большая величина свидетельствует об излишней чувствительности приемника или о наводке на вход усилителя промежуточной частоты. Меры по снижению этой величины принимаются после определения и регулировки чувствительности приемника;

г) определять чувствительность приемника (рис. 12). Для этого ко входу приемника подключают генератор высокой частоты, настроенный на контрольную частоту канала. Плавно увеличивая от нуля напряжение генератора, наблюдают за величиной и формой кривой напряжения на выходе низкочастотного ограничителя. Начало ограничения напряжения на выходе "Ус.Огр" должно наступать при входном напряжении 20-30 мВ.

Если чувствительность приемника чрезмерна, следует увеличить

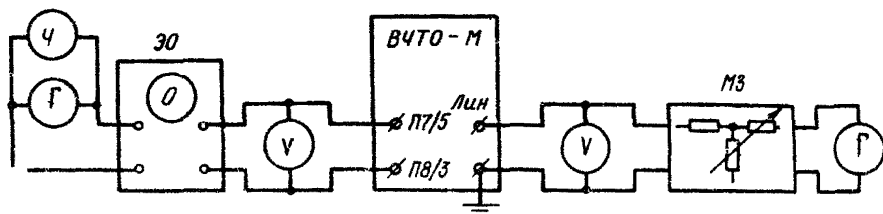


Рис. 12. Схема для проверки чувствительности приемника

сопротивление в эмиттере первого каскада УПЧ (блок "Ус.Огр", плата "Ус.Огр", М1, R4). При этом уменьшается также наводка на выходе УНЧ.

Если чувствительность нормальна, а наводка велика, необходимо закоротить зажимы 1--2 платы "Ус.Огр". Если при этом наводка исчезнет, следует проложить в поддоне новый короткий провод между разъемами блоков "Ф.Вх" (зажим а7) и "Ус.Огр" (зажим а7)

Если чувствительность приемника недостаточна, ее необходимо увеличить после измерения режима по переменному току;

д) проверить характеристику первого ограничителя.

Высокочастотный генератор в этом случае настраивается на контрольную частоту,

Ламповый вольтметр подключается к выходу УПЧ после ограничителя (зажимы П6/4, П6/5).

В этих условиях снимается амплитудная характеристика.

Ограничение должно начинаться при входном напряжении 40-50 мВ. Регулировка порога ограничения производится резистором R8 (блок "Ус.Огр", плата "Ус.Огр").

43. Измерение режима приемника по переменным напряжениям.

Для измерения режима следует подать от генератора на вход приемника напряжение U , равное 300 мВ на контрольной частоте. Затем измерить переменные напряжения в узловых точках тракта (см. табл. 7). При значительном отличии от типового режима необходимо проверить элементы, имеющие повышенное затухание или недостаточное усиление.

Форма кривой напряжения на выходе низкочастотного ограничителя (зажимы П7/5, П8/3) должна быть трапецевидной и симметричной.

При искажении формы необходимо изменить смещение у выходного триода усилителя низкой частоты (ПНЧ, плата УНЧ).

Увеличить напряжение на входе до 10 В и убедиться, что форма кривой на выходе ограничителя остается неизменной. Величина напряжения в этой точке, измеренная ламповым вольтметром, не должна измениться более, чем на 20%.

44. Проверка порогов чувствительности на частотах отключающих сигналов.

Наряду с чувствительностью (п.18 гл.1) параметром приемника является порог чувствительности – величина напряжения на входе приемника, при которой происходит срабатывание выходных реле.

Для определения порога чувствительности следует подать на вход приемника напряжение от измерительного высокочастотного генератора, устанавливая поочередно частоты контрольного и отключающих сигналов. Постепенно увеличивая входное напряжение, отмечают величины, при которых ток в каждом из выходных реле на 10 мА меньше максимального. При таком измерении погрешность определения порога чувствительности получается незначительной. Расхождение между порогами чувствительности приемника при приеме контрольного и отключающих сигналов не должно быть более 30%.

45. Проверка избирательности приемника по соседнему и зеркальному каналам.

Для проверки избирательности следует установить на генераторе номинальную частоту приемника и напряжение, соответствующее порогу чувствительности, измерить напряжение на коллекторе второго триода УПЧ (блок "Ус.Огр", плата "Ус.Огр", М2, ПП). Затем установить на генераторе частоту, отличающуюся от частоты приемника на 5% (но не менее 5 кГц), и напряжение 50 В. Величина напряжения на коллекторе второго триода УПЧ должна быть не менее чем в 4,5 раза ниже, чем при предыдущем измерении. В противном случае следует повторить проверку ФПЧ.

Для проверки избирательности по зеркальному каналу необходимо установить на генераторе частоту зеркального канала (отличающуюся от номинальной на +20 кГц в диапазоне частот от 40 до 200 кГц и на - 20 кГц в диапазоне частот от 201 до 500 кГц), установить переключку между входом и выходом фильтра "Ф.Вх", подстроить частоту генератора так, чтобы ток в реле блока "Вых.6" достиг мак-

симального значения, снять перемычку со входного фильтра, увеличить напряжение генератора (не изменяя частоту) до тех пор, пока не появится ток в реле. Величина напряжения должна быть не менее 35 В в диапазоне частот от 40 до 200 кГц и не менее 20 В в диапазоне от 201 до 500 кГц. При меньших величинах следует проверить характеристику входного фильтра и убедиться, что сигнал не проходит помимо фильтра.

В приемнике наблюдается уменьшение избирательности на частотах, для которых соблюдается соотношение:

$$f_{ГВЧ} - f = \frac{10 \text{ кГц}}{2}; \quad \frac{10 \text{ кГц}}{3}; \quad \frac{10 \text{ кГц}}{4} \dots$$

для каналов от 40 до 200 кГц или

$$f - f_{ГВЧ} = \frac{10 \text{ кГц}}{2}; \quad \frac{10 \text{ кГц}}{3}; \quad \frac{10 \text{ кГц}}{4} \dots$$

для каналов от 201 до 500 кГц.

На этих частотах гармонические составляющие продуктов преобразования частоты попадают в фильтры подканалов. Для того, чтобы отыскать такие частоты, условно называемые гармоническими, нужно установить на генераторе максимальное напряжение и, плавно изменяя его частоту в пределах до ± 10 кГц относительно рабочей частоты канала, зафиксировать частоты, при которых будет появляться напряжение на выходе фильтра контрольной частоты (блок "Вых.6"). Затем измерить напряжение на генераторе, при котором появляется ток в реле. Величина этого напряжения должна быть не менее 20 В. Если она меньше, следует произвести:

- а) улучшение форм кривых напряжения ГВЧ и ГНЧ на выходах буферных каскадов;
- б) повторную балансировку преобразователей частоты;
- в) загрубление приемника введением звеньев магазина затухания в блок "Ф.Вх".

46. Проверка работы приемника при изменении напряжения питания.

Для проверки работы приемника следует изменить напряжение питания инвертора на -20 и $+10\%$ $U_{НОМ}$. При этом измерить (при передаче контрольного сигнала) величину стабилизированного на-

пряжения питания приемника. Она не должна измениться более чем на 3%. Проверить частоты ГВЧ и ГНЧ, они не должны измениться. Проверить работу выходных реле.

47. Проверка стабильности частоты генераторов при работе термостата.

Проверка выполняется аналогично указаниям п.22, гл. II для передатчика.

48. Проверка сигнализации неисправности канала и аппаратуры.

Проверка сигнализации неисправности генераторов ("Неиспр. I") выполняется в соответствии с п.28 гл. II для передатчика.

Для проверки действия сигнализации повреждения канала телеотключения ("Неиспр.2") необходимо прекратить передачу контрольного сигнала, выключив измерительный ВЧ генератор (передатчик). Через 6-7 с в приемнике должна загореться лампочка "Неиспр.2" и замкнуться цепь внешней сигнализации (зажимы ПВ/1, ПВ/2). Проверка производится омметром.

Затем следует проверить действие сигнализации "Неиспр.2" при пробое триодов в блоках "Вых I-5". При передаче контрольного сигнала имитировать пробой, замкнув коллектор и эмиттер триода ПП2 поочередно во всех выходных блоках. Через 6-7с должна сработать сигнализация. Время срабатывания сигнализации регулируется резистором R2 (блок "Ус.Огр", плата "УНЧ").

49. Проверка сигнализации снижения уровня принимаемого сигнала.

Для проверки сигнализации снижения уровня сигнала ("Неиспр.3") необходимо проверить пределы регулировки порога сигнализации, изменяя входное напряжение приемника при различных положениях потенциометра R1 (блок "Ус.Огр", плата "Ус.Огр"), и определить коэффициент возврата сигнализации. Эти величины должны соответствовать требованиям п.29, гл. I. Регулировка порога сигнализации производится резистором R3 (плата "Ус.Огр").

Выходная цепь сигнализации ("Неиспр 3") проверяется омметром, фиксирующим замыкание внешней цепи (зажимы ПВ/4, ПВ/5).

50. Окончательная фиксация режима по постоянному и переменному току.

Если после измерений по п.п.41 и 43 гл. II проводились регулировки в схеме, то повторить эти измерения. Результаты зафиксировать в паспорте-протоколе.

51. Образец таблицы измерения режима приемника ВЧ10-М.

Токи и напряжения, измеренные измерительным прибором ИП (гнездо "Изм", блок "Ген.изм") с помощью измерительного шнура, вносятся в табл. 7.

Т а б л и ц а 7

Гравировка на лицевых панелях блоков	Измеряемая величина	Шкала прибора	Измеренное значение		Допустимые пределы значений	
			при наличии сигнала	при отсутствии сигнала	при наличии сигнала	при отсутствии сигнала
$=U$ блок "Ген.изм"	Напряжения питания	30 В	Выполняется в процессе измерений		24±0,7 В	
I Вых I блок "Вых I-2"	Ток триода ПП2	300 мА			≥90 мА	<2 мА
I Вых 2 блок "Вых I-2"	Ток триода ПП2	300 мА			≥90 мА	<2 мА
I Вых 3 блок "Вых 3-4"	Ток триода ПП2	300 мА			≥90 мА	<2 мА
I Вых 4 блок "Вых 3-4"	Ток триода ПП2	300 мА			≥90 мА	<2 мА
I Вых 5 блок "Вых 5-6"	Ток триода ПП2	300 мА			≥90 мА	<2 мА
I Вых 6 блок "Вых 5-6"	Ток триода ПП2	300 мА			≥180 мА	<2 мА
$\sim U_{ГВЧ}$ блок "Ген.изм"	Напряжения ГВЧ	I В				
$\sim U_{ГНЧ}$ блок "Ген.изм"	Напряжения ГНЧ	I В			0,6-0,7 В	

Токи триодов, измеренные измерительным прибором ИП (гнездо "Изм", блок "Ген.изм") с помощью измерительного шнура, вносятся в табл.8.

Значения переменных напряжений вносятся в табл.9.

Таблица 8

Блок, плата	Номер гнезда	Обозначение триода	Шкала прибора, мА	Измеренное значение, мА	Допустимые пределы значений, мА	Примечание	
Блок "Ус.Огр", Плата "Ус.Огр"	ГМ1	III	10	Заполняется в процессе измерений	0,8-1,5		
	ГМ2	III	10		4-5		
	ГМ3	III	10		2-3		
	ГМ4	III	10		4-5		
	ГМ5	III	10		0,8-1,2		
	ГМ6	III	10		3-4		
	ГМ7	III	50		≥ 20		При наличии входного сигнала
	ГМ7	III	50		≤ 2		При отсутствии входного сигнала
Блок "Ус.Огр", плата "УНЧ"	ГМ1	III	10		1-2,5		
	Г1	III3	50		22-25		
Блок "Ген.язм", плата "Ген"	ГМ1	III	10		3-4		
	Г1	III	10		5-6		
Блок "Ген.язм", плата "Рег.терм"	Г1	III2	50		< 2	При нормальной работе	
	Г1	III2	50		23-25	При неисправности генераторов	
	Г2	III3	10		1,2-1,8		

Т а б л и ц а 9

Место измерения, эскизы	Измеренное значение	Допустимые пределы значений, мВ	Примечание
Блок "Ф.Вх", плата "Ф.Вх", 6-7	Заполняется в процессе измерений	50-600	<p>Диаграмма снимается при входном напряжении, равном 300 мВ</p> <p>В режиме промежуточного усилителя</p> <p>Измеряется на частотах, соответствующих каждому подканалу</p>
Блок "Ф.Вх", плата "УЧ", 6-5		200-900	
Блок "Ген.изм", плата "Ген", 3-С		4-10	
Блок "Ген.изм", плата "Ген", 5-базе ШИ		>2000	
Блок "Ус.Огр", плата "Ус.Огр", 1-8		10-150	
Блок "Ус.Огр", плата "Ус.Огр", 7-6 М2		80-120	
Блок "Ус.Огр", плата "Ус.Огр", 3- М5		150-400	
Блок "Ус.Огр", плата "Ус.Огр", 3-6 М3		800-1000	
Блок "Ус.Огр", обмотка 1-4 Тр1		150-350	
Блок "Ус.Огр", плата "Ус.Огр", 11-12		2700±200	
Блок "Ус.Огр", плата "УЧ", 3-6 М1		} 250-350	
Блок "Ус.Огр", плата "УЧ", 4-5/12/			
Блок "Вых 1-2", плата "Вых1", обмотка 3-4 Тр 1			
Блок "Вых 1-2", плата "Вых2", обмотка 3-4 Тр1			
Блок "Вых 3-4", плата "Вых3", обмотка 3-4 Тр1			
Блок "Вых3-4", плата "Вых4", обмотка 3-4 Тр1			
Блок "Вых5-6", плата "Вых5", обмотка 3-4 Тр1			
Блок "Вых5-6", плата "Вых6", обмотка 3-4 Тр1			

Проверка промежуточного усилителя
перед включением на линию

52. Сборка промежуточного усилителя.

Передатчик и приемник, входящие в промежуточный усилитель, сначала проверяются отдельно по программам, приведенным выше. Затем производится сборка и проверка промежуточного усилителя. Передатчик и приемник, входящие в промежуточный усилитель, ниже называются "передатчик ПУС" и "приемник ПУС".

Для сборки промежуточного усилителя следует:

- а) установить перемычку П на плате "Ген" блока "Ген.изм" передатчика ПУС;
- б) соединить выход передатчика ПУС с нагрузкой 100 Ом, установив на лицевой панели блока ЛФ перемычки П4-П2, П5-П7;
- в) установить перемычку П4/8-П4/9 в блоке добавочных сопротивлений под верхней крышкой передатчика;
- г) соединить зажимы передатчика П3/4, П3/5 с зажимами приемника П6/4, П6/5, сняв с последних нагрузку 100 Ом;
- д) снять в передатчике ПУС перемычки П3 и П4 (блок "Ген.изм", плата "Ген"), если промежуточный усилитель предназначен для трансляции сигналов без изменения частоты (прямое усиление), и соединить зажимы передатчика П3/1, П3/2 с зажимами приемника П6/1, П6/2;
- е) подключить зажимы питания передатчика и приемника ПУС к одному инвертору.

53. Включение промежуточного усилителя, измерение напряжения генераторов.

Следует включить выключатель питания инвертора и измерить напряжение питания промежуточного усилителя на зажимах инвертора. При отклонении измеренных величин от 24 В необходимо проверить инвертор с нагрузкой.

Если промежуточный усилитель работает в режиме прямого усиления, следует с помощью прибора на приемнике измерить напряжения ГВЧ. При отклонении этой величины от значения, полученного при испытании отдельно приемника, отрегулировать режим буферного каскада этого генератора. Затем следует проверить форму кри-

вой напряжения на средних точках модулятора в соответствии с п.41, гл. II для приемника.

54. Регулировка чувствительности промежуточного усилителя.

Для регулировки чувствительности следует:

а) закоротить входные зажимы приемника ПУС, измерить выходное напряжение передатчика ПУС. Его величина не должна превышать 100 мВ. Если она больше, то, закорачивая большой емкостью последовательно входы каскадов приемника, выделить каскад, генерирующий помеху. Регулировку усиления каскадов производить после установления чувствительности промежуточного усилителя;

б) подключить к входу приемника ПУС высокочастотный генератор, частота которого равна контрольной частоте приема. Снять зависимость тока выхода передатчика и напряжения промежуточной частоты (на зажимах приемника П6/4, П6/5) от входного напряжения приемника (рис. 13).

При входном напряжении 40–50 мВ должна достигаться номинальная мощность передатчика, а при напряжении 50–60 мВ должно ограничиваться напряжение промежуточной частоты. Если измеренные значения отличаются от указанных, то сначала регулируется порог ограничения изменением сопротивления R_8 на плате "Ус.Огр" блока "Ус.Огр" приемника ПУС, затем чувствительность промежуточного усилителя изменением сопротивления в эмиттере триода усилителя промежуточной частоты приемника ПУС (блок "Ус.Огр", плата "Ус.Огр", модуль МВ, резистор R_4).

Если чувствительность промежуточного усилителя чрезмерна и при этом наводка на выходе передатчика велика (см. п. 54а), следует уменьшать усиление каскадов, создающих помехи, увеличением сопротивлений в эмиттерах триодов.

55. Коррекция частоты промежуточного усилителя.

При сдвиге частоты в промежуточном усилителе возможно отклонение частоты на выходе передатчика ПУС от номинального значения (при номинальной величине частоты на входе приемника ПУС). Причиной такого отклонения (величина его может достигать 150 Гц) является неточность частоты кварцевых резонаторов ГВЧ в приемнике и передатчике ПУС. Это отклонение нельзя компенсировать в промежуточном усилителе, оно исправляется только в оконечном при-

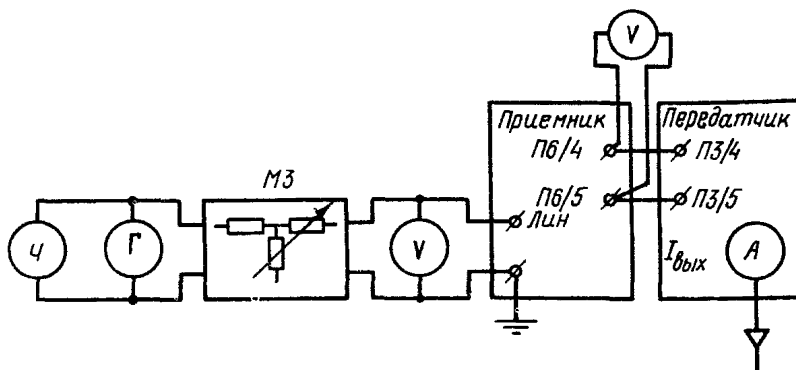


Рис. 13. Схема проверки зависимости тока выхода передатчика промежуточного усилителя от входного напряжения приемника

емнике канала (см. п. 57 гл. II). При неладке промежуточного усилителя требуется только обеспечить равенство частот сигналов, передающихся с ПУС, частотам транзитной передачи, т.е. чтобы эти частоты так же отличались от номинальных.

При установке рабочих частот промежуточного усилителя следует:

а) поочередно подать на вход приемника ПУС сигнал с номинальными частотами контрольного и отключающих сигналов и измерить частоты на выходе передатчика ПУС;

б) передать сигналы с промежуточного усилителя и измерить частоты в тех же точках. Вначале включают контрольную частоту с промежуточного усилителя, для чего включают реле Р6, подав "плюс" питания на зажим П6/4, а "минус" — на зажим П6/5 передатчика ПУС, затем включают поочередно все отключающие сигналы. При отличии частот местной передачи от транзитных необходимо корректировать частоту ГНЧ передатчика ПУС изменением емкости С5 на крышке термостата.

56. Измерение режима промежуточного усилителя по постоянным и переменным напряжениям в узловых точках схемы.

В процессе наладки промежуточного усилителя проводится

регулировка режимов отдельных элементов схемы. По окончании регулировки следует измерить и зафиксировать величины токов и напряжений в узловых точках схемы.

57. Проверка комплекта аппаратур, состоящего из передатчика, промежуточного усилителя и приемника, в схеме искусственного канала.

При наладке комплекта аппаратуры в лаборатории целесообразно провести проверку совместного действия всех аппаратов.

Для этого следует:

а) собрать схему искусственного канала, включив магазины затухания между выходом передатчика и входом промежуточного усилителя и между выходом промежуточного усилителя и входом приемника;

б) включить аппаратуру, прогреть ее в течение 1 ч, установить на входах промежуточного усилителя и приемника напряжение 0,2–0,3 В;

в) измерить частоты на выходе низкочастотного ограничителя оконечного приемника (зажимы П7/5, П8/3) при передаче всех сигналов с оконечного передатчика. Как указывалось выше, частоты могут отличаться от номинальных за счет сдвига в промежуточном усилителе. Если частоты всех сигналов сдвинуты одинаково, следует произвести коррекцию частоты ГНЧ оконечного приемника, чтобы расхождение с номинальным значением не превышало ± 1 Гц. Регулировка частоты ГНЧ производится изменением емкости С7, расположенной на крышке термостата;

г) измерить частоты в тех же точках при передаче сигналов с ПУС. При правильной регулировке они не должны отличаться от номинальных;

д) нажать на оконечном приемнике и на приемнике ПУС кнопку "Пуск". При передаче всех сигналов с передатчика и промежуточного усилителя измерить токи реле в блоках "Вых 1–6" и проверить омметром замыкание выходных цепей приемника и промежуточного усилителя.

При наличии нескольких промежуточных усилителей произвести аналогичную проверку для каждого из них.

Проверка совместной работы передатчика и приемника в рабочем канале

58. Проверка монтажа аппаратуры.

На месте установки следует проверить монтажные схемы панелей, на которых устанавливаются передатчик, приемник, блоки питания и разделительные фильтры. Одновременно необходимо проверить монтажные связи с дуловыми и исполнительными схемами.

59. Проверка механического состояния монтажа.

Следует проверить монтажные соединения всех элементов ВЧ канала, качество выполнения соединений, разделок кабелей, заземлений и т.п. Затем проверить сопротивление изоляции и ее прочность. При оценке результатов следует пользоваться действующими нормами ПТЭ и ПУЭ.

60. Проверка ВЧ тракта перед подключением аппаратуры.

Следует проверить протоколы наладки или проверки заградителей, фильтров присоединения, разделительных фильтров. Затем необходимо произвести измерение затухания собранного канала на частоте аппаратуры ВЧТО-М, а также входного сопротивления ВЧ кабеля на передающей и приемной сторонах [Л.3].

61. Включение и согласование передатчика.

Перед включением передатчика следует: установить на лицевой панели блока ЛФ переключки П4-П2, П5-П7 (нагрузка на 100 Ом), после чего включить питание. Через 40-60 мин проверить выходную мощность передатчика, убедиться, что она равна измеренной (сниженной) при лабораторных испытаниях, проверить частоты сигналов на выходе; отключить питание, пересоединить переключки на блоке ЛФ в положение П3-П4, П6-П7 (при схеме присоединения фаза-земля); включить питание, проверить ток выхода передатчика, чтобы убедиться, что нет замыкания или обрыва нагрузки.

Если при проверке ВЧ тракта по п.60, гл. II выяснено, что входное сопротивление кабеля на рабочей частоте отличается от 100 Ом, следует согласовать выход передатчика с нагрузкой изменением отвода на вторичной обмотке трансформатора Tr2 линейного фильтра. Перед согласованием измерить ток и напряжение на кабеле и токи мощных триодов, чтобы убедиться, что в результате согласования увеличилась выходная мощность. Для более на-

дежной работы выходного трансформатора при перенапряжениях в линии электропередачи не следует включать на линейной обмотке менее 20 витков. Если при подборе отвода выходная мощность изменяется незначительно, следует использовать большее число витков вторичной обмотки трансформатора Тр2.

Следует учитывать, что изменение числа витков Тр2 влияет на характеристику входного сопротивления линейного фильтра. В этом случае проверку характеристик по пп.19 и 26 следует повторить.

После согласования установить на выходе передатчика мощность в 1,5-2 раза ниже номинальной.

62. Включение приемника. Контроль частот.

После включения питания приемника следует проверить наличие сигнала от передатчика на выходе входного фильтра приемника.

Измерить напряжение на зажимах П7/5, П8/3, проверить форму его кривой. Напряжение должно быть той же величины, что и при предварительных испытаниях приемника, и иметь синусоидальную и трапецевидную форму. Затем окончательно проверить частоты после длительного прогрева аппаратуры. При этом необходимо учитывать, что частоты на выходе усилителя-ограничителя приемника не должны отличаться от номинальных более чем на 2 Гц.

Следует убедиться, что ток в реле контрольного сигнала (блок "Вых6") имеет нормальную величину. Нажать кнопку "Пуск". Передавая последовательно команды с передатчика, проверить токи соответствующих реле.

63. Проверка запаса по перекрываемому затуханию.

В канал последовательно с выходом передатчика включить магазин затухания по схеме рис.14.

Наблюдая за током реле контрольного сигнала на приемнике (блок "Вых6"), вводить дополнительное затухание на передающем конце участка. Отметить значение введенного затухания, при котором начинается снижение тока реле. Это значение равно запасу по перекрываемому затуханию участка. Аналогично проверить запас при передаче всех отключающих сигналов.

Минимально необходимый запас по затуханию составляет: в случае, если отключающий сигнал должен передаваться всегда по исправной линии (каналы системной автоматики, защиты трансфор-

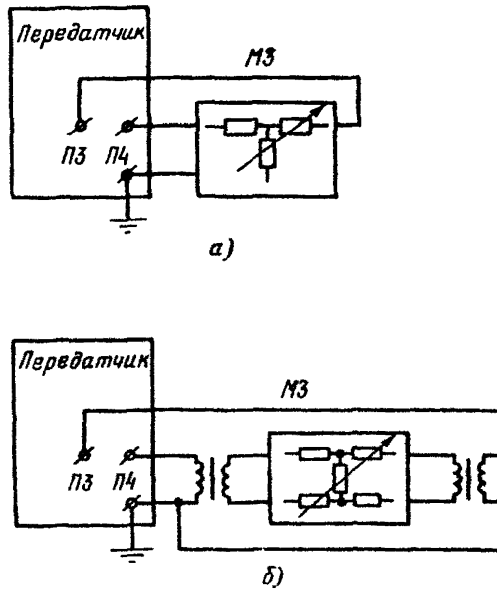


Рис.14. Схема включения магазина затуханий при проверке запаса по перекрываемому затуханию:

а - несимметричного; *б* - симметричного;

П3, П4 - зажимы перемычки на лицевой стороне передатчика

маторов и т.п.), - 9 дБ для негололедных районов и 18 дБ для гололедных; в случае, если сигнал должен передаваться через место КЗ, - не менее 30 дБ.

Если запасы по затуханию в каналах, где сигнал передается по исправной линии, более 22 дБ, то можно оставить в передатчике сниженную мощность и ввести в приемнике дополнительное затухание. Следует отметить, что излишний запас по затуханию не ухудшает работы аппаратуры телеотключения, если нет помех от влияющих каналов.

При необходимости получить большой запас по затуханию (например, при передаче сигналов через место КЗ) следует в первую очередь проверить характеристики всех элементов ВЧ кана-

ла и их согласование, при этом использовать максимальную чувствительность приемника (20–25 мВ) и увеличить мощность передатчика до номинальной.

64. Проверка влияния соседних каналов на канал ВЧТО–М.

Для определения влияния необходимо:

а) по проектной и эксплуатационной документации проверить частоты ВЧ каналов на данной линии, на смежных линиях, в конечных и промежуточных пунктах канала телеотключения. На подстанциях, где установлена аппаратура телеотключения, необходимо проверить частоты на линиях всех напряжений. При этом следует выявить каналы, рабочие частоты которых совпадают с рабочей полосой данного канала, с его зеркальной частотой, с гармоническими частотами;

б) рассчитать величины мешающего сигнала каждого из этих каналов на входе приемника канала ВЧТО–М с учетом мощности влияющего передатчика и величины переходного затухания. В дальнейшем измеряемые величины сравнить с расчетными;

в) проверить влияние каналов, рабочие частоты которых совпадают с рабочей полосой данного канала (полосой фильтра ФПЧ приемника).

Эти каналы могут вызвать ложное действие ВЧТО–М в случаях, если величина мешающего сигнала окажется больше величины принимаемого полезного сигнала или если произойдет повреждение передатчика ВЧТО–М и при этом величина мешающего сигнала окажется выше порога чувствительности приемника ВЧТО–М.

Для проверки влияния соседних каналов следует выключить передатчик ВЧТО–М, измерить величину мешающего сигнала на выходе входного фильтра приемника ВЧТО–М и сравнить ее с величиной, соответствующей порогу чувствительности приемника. При наличии селективного измерителя уровня можно измерить величины сигналов на входе приемника. Мешающий сигнал при максимальной мощности его передатчика должен быть не менее чем на 9 дБ ниже порога чувствительности приемника ВЧТО–М. В противном случае необходимо уменьшить чувствительность приемника введением магазина затуханий (блок "Ф.Вх", плата "Пр");

г) проверить влияние каналов, рабочие частоты которых совпадают с зеркальной частотой канала ВЧТО–М, с его гармоническими частотами.

Измерить величину мешающего сигнала на выходе входного фильтра приемника. Мешающий сигнал должен быть не менее чем на 9 дБ ниже порога чувствительности приемника. Если при проверке величина мешающего сигнала на выходе входного фильтра мала и ее трудно измерить, можно производить измерение на выходе низкочастотного усилителя-ограничителя (зажимы П7/5, П8/3). Величина мешающего сигнала должна быть не выше 400 мВ;

д) проверить влияние каналов, рабочие частоты которых попадают в пределы полосы пропускания входного фильтра приемника ВЧТО-М (но не в полосу пропускания ФПЧ).

Влияние этих каналов может вызвать уменьшение запаса по перекрываемому затуханию канала ВЧТО-М. Произвести измерение запаса по перекрываемому затуханию при выключенном и включенном влияющем передатчике. Разница должна составлять не более 1 дБ.

В противном случае следует произвести закругление приемника введением его магазина затуханий;

е) проверить влияние аппаратуры, включенной параллельно передатчику и приемнику ВЧТО-М.

Параллельное включение аппаратуры может вызвать уменьшение запаса по перекрываемому затуханию канала ВЧТО-М за счет шунтирования выхода передатчика и входа приемника.

Измерить запас по перекрываемому затуханию при подключенных и отключенных шунтирующих аппаратах. Различие не должно превышать 1 дБ.

Если параллельный канал включен через разделительные фильтры, следует проверить влияние коротки, включаемой за разделительным фильтром. Уменьшение запаса по перекрываемому затуханию канала ВЧТО-М не должно превышать 1 дБ.

Проверка влияния канала ВЧТО-М на другие каналы производится в соответствии с программами испытаний этих каналов.

65. Регулировка сигнализации о снижении уровня сигнала.

Прирост затухания канала, при котором происходит срабатывание предупредительной сигнализации, должен находиться в пределах 10-15 дБ.

Для регулировки сигнализации следует:

- ввести на передающем конце канала с помощью магазина до-

бавочное затухание, при котором желательна работа сигнализации;

— вызвать срабатывание сигнализации "Некспр 3", регулируя потенциометр R_1 на плате "Ус.Огр" блока "Ус.Огр". Уменьшить затухание до прекращения действия сигнализации. Разница затуханий при срабатывании и прекращении действия сигнализации не должна превышать 6 дБ.

66. Окончательное измерение режимов передатчика и приемника.

В процессе наладки канала производится регулировка аппаратуры, поэтому по ее окончании следует измерить режимы по постоянному и переменному току измерительным прибором III и ламповым вольтметром в контрольных точках и внести результаты измерений в паспорт-протокол. Измерения проводятся при нормально собранном канале и в дальнейшем служат исходными данными при эксплуатационных проверках.

Особенности проверки качая с промежуточными усилителями

67. Включение и согласование передатчиков.

Согласование всех передатчиков канала с входным сопротивлением ВЧ кабеля выполняется в режиме передачи местного сигнала. Для этого на время согласования следует установить перемычку П (плата "Ген" блок "Ген.изм") и выбрать отвод трансформатора Tr_2 липейного фильтра (см. п.61, гл. II).

68. Включение канала.

Следует поочередно включать аппаратуру, начиная с передающего конца, и проверять наличие сигнала от передатчика на выходе входного фильтра каждого приемника ПУС и выходную мощность передатчика ПУС. После чего следует проверить частоты контрольных и отключающих сигналов и при необходимости провести регулировку частоты в каждом приемнике согласно п.57, гл. II.

69. Проверка запаса по перекрываемому затуханию.

Для проверки следует включить магазины затухания последовательно с выходом передатчика к каждому промежуточному усилителю. Измерить запас по перекрываемому затуханию ближайшего к приемнику участка согласно п.63, гл. II. Измерить запас на следующем от приемника участке, вводя затухание до снижения выходной мощности передатчика ПУС. Фактический запас по затуханию двух

участков равен сумме измеренных запасов каждого из участков, поэтому, если сигналы не передаются через место КЗ, запас на каждом из участков не должен быть больше 18-22 дБ. При большей величине запаса следует заглубить приемник ПУС введением его магазина затуханий. Аналогичным образом необходимо проверить запас по затуханию на всех участках канала.

70. Проверка влияния соседних каналов.

Проверка выполняется в соответствии с п.63, гл. II. При проверке следует отключить оконечный передатчик, проверить влияние в оконечном приемнике, все промежуточные усилители должны быть включены. Проверить форму кривой напряжения на выходе усилителя-ограничителя оконечного приемника, которая может иметь вид хаотических колебаний, если помеха обусловлена короной, или иметь выраженную составляющую одной частоты, обусловленную мешающим каналом. В последнем случае следует выявить, какой канал создает помеху, и определить, на вход какого промежуточного усилителя она проникает. Для этого последовательно отключают промежуточные усилители, начиная с передающего конца. Чувствительность приемника этого промежуточного усилителя следует уменьшать до тех пор, пока помеха на выходе УНЧ не станет ниже 0,4 В. При этом необходимо убедиться, что уровень мешающего сигнала на входе приемника ПУС не может увеличиться. После этого следует вновь измерить запас по затуханию на том участке, где была изменена чувствительность приемника, и при необходимости увеличить мощность передатчика ПУС до номинальной.

71. Регулировка сигнализации о снижении уровня сигнала.

Регулировка производится в соответствии с п.65, гл. II на всех промежуточных усилителях.

72. Измерение режимов.

Измерение производится согласно п.66, гл. II на всех промежуточных усилителях, при этом в передатчиках ПУС - при трансляции и передаче местного сигнала.

Проверка влияния помех на работу аппаратуры

73. Такая проверка является важным итоговым испытанием.

Испытания проводятся на приемном конце. При этом желательно осциллографировать токи в выходных реле контрольного сигнала

(блок "Вых6") и нескольких (если невозможно всех) реле отключающих сигналов (блоки "Вых I-5") приемника. При невозможности осциллографирования следует наблюдать за токами по прибору приемника. Индикация наличия помех производится на выходе низкочастотного ограничителя (зажимы П7/5, П8/3). Напряжение в данной точке также желательно осциллографировать, а при невозможности этого - наблюдать по электронному осциллографу.

Для фиксации срабатываний собирается схема (рис.15), где контакты всех выходных реле приемника соединяются параллельно (зажимы 3-4 на сборках зажимов П, П2, П3, П4, П5). При срабатывании любого из выходных реле получает питание (с самоподхватом через кнопку) дополнительное быстродействующее реле

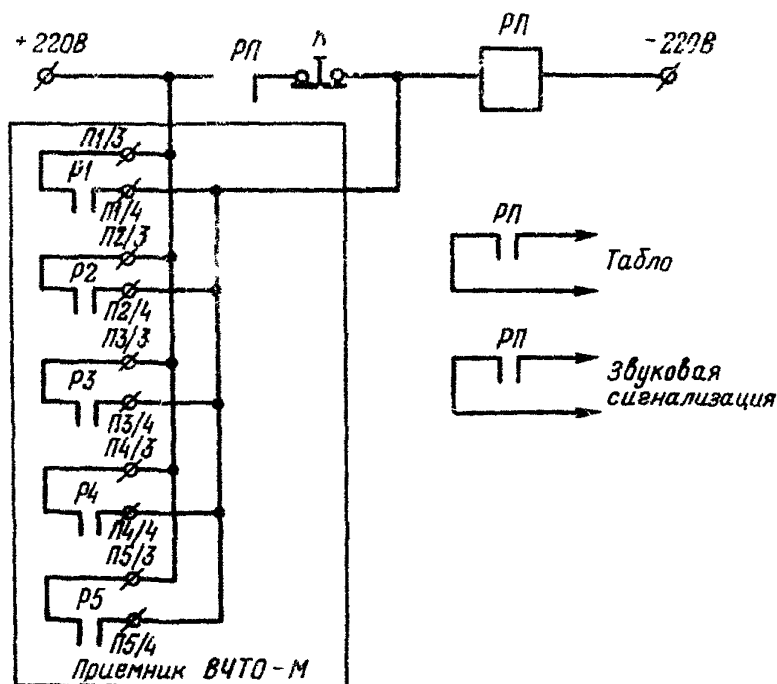


Рис.15. Схема фиксации излишних срабатываний

(РП-2Г2, РП-2Г3, РП-2Г4), при замыкании его контактов включается лампа или звуковой сигнал.

При испытаниях используются помехи, возникающие при операциях разъединителем, разрывающим зарядный ток участка ошиновки или емкости отключенного выключателя. При этом можно использовать любой разъединитель, имеющий гальваническое соединение с конденсатором связи проверяемого ВЧ канала.

Разъединителем желательно оперировать вручную, затягивая на 3-4с период искрения при отключении.

Опыты проводятся по 3-4 раза в двух режимах:

а) при отсутствии сигнала, передаваемого по каналу (выключен передатчик или ближайший промежуточный усилитель). При этом в приемнике следует подать питание на выходные блоки "Вых I-5".

Во время операций разъединителем необходимо убедиться, что напряжение на выходе УНЧ достигает значения, при котором происходит ограничение амплитуды.

При воздействии помех токи в реле не должны появляться. Появление токов свидетельствует о неправильной регулировке фильтров, ограничителя или выходных блоков приемника;

б) при наличии контрольного сигнала в канале. При воздействии помех ток в реле контрольного сигнала (блок "Вых 6") может снижаться до нуля, но токи в реле отключающих сигналов (блоки "Вых I-5") не должны появляться. Обычно при большом запасе по перекрываемому затуханию ток в контрольном реле не снижается. Это свидетельствует о том, что при передаче отключающего сигнала во время воздействия коммутационной помехи сигнал не будет подавлен (сбит). Для того чтобы убедиться в этом, можно повторить опыт при передаче отключающего сигнала.

В заключительной части испытаний следует провести длительную проверку влияния помех на приемник, для этого отключить передатчик, включить промежуточные усилители, приемник оставить в работе не менее чем на 1 сут со схемой фиксации срабатываний, описанной выше. Такая проверка позволит выявить возможные помехи от соседних ВЧ каналов, которые не были известны. Во время этой проверки дополнительное реле не должно срабатывать.

Проверка взаимодействия канала телеотключения с пусковыми и исполнительными схемами

74. Проверка выполняется при полностью собранных, налаженных и опробованных пусковых и исполнительных схемах и аппаратуре ВЧ канала телеотключения. Перед проверкой взаимодействия должна быть установлена телефонная связь между всеми пунктами канала и заранее составлена согласованная программа.

Программа проверки должна содержать:

а) порядок передачи, номера и преимущественное право передаваемых команд; причины, вызывающие их действие, и элементы, на которые они воздействуют;

б) последовательность отключения и включения первичного оборудования, устройств релейной защиты и противоаварийной автоматики (при необходимости операций, выполняемых с разрешения диспетчера энергосистемы);

в) порядок проверки действия сигнализации о передаче и приеме сигналов телеотключения на всех пунктах канала;

г) порядок проверки действия сигнализации о неисправности ВЧ канала.

В заключение следует проверить наличие инструкций на каждой подстанции, провести занятия с дежурным персоналом.

После окончания проверки и при полной исправности всего оборудования вводится ВЧ канал телеотключения с действием на сигнал. Перевод действия на отключение выполняется в установленном порядке по отдельной заявке.

Г л а в а III. ЭКСПЛУАТАЦИЯ АППАРАТУРЫ

I. Ниже приведен рекомендуемый порядок текущего обслуживания и проверок аппаратуры дежурным персоналом и персоналом служб релейной защиты. В различных энергосистемах рекомендуемые сроки и объемы проверок могут корректироваться с учетом местных условий, квалификации персонала, опыта работы с аппаратурой и т.п.

Сроки проведения проверок

2. Ежедневные проверки.

Ежедневные проверки проводятся дежурным персоналом I раз в смену. Результаты проверки каждый раз записываются в оперативный журнал.

Проверка должна проводиться также в следующих случаях:

а) после окончания работ на линии, на конденсаторах связи, фильтрах присоединения, трансформаторах напряжения типа НДЦ, заградителях, ВЧ кабелях, т.е. на любом оборудовании, влияющем на работу ВЧ канала;

б) после передачи сигналов-команд по каналу ВЧТО-М.

3. Опробование действия канала телеотключения.

Опробования проводятся 2 раза в год: например, в период подготовки к паводку (апрель) и осенне-зимнему максимуму (октябрь).

Опробование выполняется инженерами службы защиты, обслуживающими устройства противоаварийной автоматики, и проводится от пусковых реле со стороны передатчика до сигнальных реле приемной стороны.

4. Плановые и частичные проверки.

Плановые проверки проводятся в те же сроки, что и проверки релейной защиты и автоматики, т.е. в течение года после линейных испытаний аппаратуры и в дальнейшем в соответствии с периодичностью, принятой в данной энергосистеме.

В промежутках между плановыми осуществляются частичные проверки. Необходимость в них определяется при опробованиях действия канала. Частичные проверки проводятся также при устранении неисправностей. Программа проверки зависит от характера проводимых работ, но обязательно должна содержать опробование действия канала телеотключения.

Проведение ежедневных проверок

5. Ежедневные проверки проводятся согласно местной инструкции по эксплуатации. В вводном разделе инструкции следует привести краткие сведения об аппаратуре ВЧТО-М и ВЧ канале, о конкретном назначении телеотключения. В приложении необходимо перечислить и указать расположение всех переключающих устройств, изменяющих режим работы телеотключения, при этом маркировку переключающих

устройства дать в соответствии с принятой на панелях и принципиальных схемах, указать расположение и номинальные токи предохранителей (автоматов) постоянного оперативного тока, дать описание действия сигнализации при срабатывании или неисправности телеотключения с указанием точного расположения и назначения сигнальных реле, световых табло и звуковой сигнализации.

Ниже приведен порядок ежедневной проверки и обслуживания аппаратуры дежурным персоналом. Этот порядок должен быть указан в инструкции.

6. Проверка передатчика.

Дежурный персонал должен ежедневно измерять ток выхода передатчика. Нормальная величина и допустимые отклонения должны быть указаны в табличке, укрепленной на передатчике. При изменении тока выхода сверх допустимых пределов необходимо доложить об этом диспетчеру и вывести ВЧТО-М из действия как на передающем, так и на приемном концах линии.

В схеме ВЧТО-М предусмотрена сигнализация о нарушении работы узлов передатчика, при работе которой включается табло "Неисправность ВЧТО-М" на панели щита управления и лампа "Неиспр" на лицевой панели передатчика.

При срабатывании сигнализации о неисправности необходимо измерить ток выхода. Если его величина нормальна, следует сообщить персоналу МСРЗАИ и действовать по его указаниям. Все случаи срабатывания сигнализации следует фиксировать в оперативном журнале.

При кратковременном снятии напряжения с ВЧТО-М (например, для отыскания "земли" в цепях постоянного тока) необходимо предупредить персонал приемной стороны о предстоящем нарушении ВЧ канала. После снятия напряжения питания с ВЧТО-М более чем на 10-15 мин ввод в работу передатчика может быть выполнен не ранее чем через 1 ч.

7. Проверка приемника.

Дежурный персонал должен ежедневно измерять ток контрольной частоты "I контр" по прибору приемника. Величина нормального тока "I контр" и допустимые отклонения должны быть указаны в табличке, которую желательно укрепить на приемнике. При изменении тока "I контр" сверх допустимых пределов необходимо доложить об этом диспетчеру, вывести ВЧТО-М из действия как на приемном, так

и на передающем концах и сообщить о неисправности персоналу МСРЗАИ. До прибытия персонала МСРЗАИ желательно ежечасно контролировать и записывать величину "I контр".

В схеме приемника предусмотрено два вида сигнализации:

а) предупредительная сигнализация, при срабатывании которой на приемнике загорятся лампы "Неиспр 1" и "Неиспр 3". Сигнал "Неиспр 1" действует при нарушении работы узлов приемника. Сигнал "Неиспр 3" может кратковременно срабатывать в момент КЗ на линии, при кратковременном снятии питания с передатчика, при различных неисправностях, вызывающих увеличение затухания канала (например, при выпадании инея или при гололеде);

б) сигнализация о неисправности. При ее срабатывании загорается лампе "Неиспр 2" и автоматически выводится из действия прием сигналов ТО.

При срабатывании сигнализации необходимо измерить ток контрольной частоты "I контр" и записать, какие лампочки горят на типовой панели приемника. При нормальной величине "I контр" и действии сигналов "Неиспр 1" и "Неиспр 3" необходимо сообщить об этом персоналу МСРЗАИ и действовать по его указаниям. При действии сигнала "Неиспр 2" следует сообщить диспетчеру о необходимости вывода ВЧТО-М из работы.

Сигнал "Неиспр 2" может срабатывать при кратковременном снятии питания как с приемника, так и с передатчика (например, при отыскании "земли" в цепях постоянного тока).

В этом случае при восстановлении нормальной величины "I контр" для ввода приемника в работу необходимо нажать кнопку "Пуск", расположенную на лицевой панели ВЧТО-М.

Все случаи срабатывания сигнализации необходимо фиксировать в оперативном журнале.

После снятия напряжения питания более чем на 10-15 мин ввод в работу приемника может быть выполнен не ранее чем через 1 ч. Перед вводом необходимо убедиться в нормальной величине тока "I контр" и нажать кнопку "Пуск".

8. Проверка промежуточного усилителя.

Промежуточный усилитель состоит из передатчика и приемника ВЧТО-М и обслуживается в соответствии с указаниями пп. 6 и 7, гл. III.

При повреждении любого передатчика или приемника канала ТО с промежуточными усилителями необходимо полностью вывести из работы всю аппаратуру канала ТО.

9. Вывод и ввод в работу ВЧТО-М.

Вывод и ввод в работу отдельных сигналов телеотключения и всего устройства в целом производится накладками, их наименование и расположение должно быть приведено в местной инструкции по эксплуатации.

Операции по вводу и выводу ВЧТО-М проводятся по команде диспетчера одновременно на передатчике, промежуточном усилителе и приемнике.

Отключать постоянный ток 220 В с блока питания и с ВЧТО-М можно только при явных внешних признаках повреждения (недопустимом перегреве, запахе изоляции и т.п.) и с ведома персонала МСРЗАИ.

Программа опробования действия канала телеотключения

10. Оформление заявки на вывод ВЧТО-М из работы.

Разрешение на вывод аппаратуры ВЧТО-М оформляется так же, как и обычно при работе в устройствах релейной защиты.

В том случае когда канал ВЧТО-М организован по одной фазе линии с другими ВЧ каналами телеотключения или защиты, вывод параллельно работающих каналов не требуется, если не производится работы на общем ВЧ кабеле, разделительном фильтре, фильтре присоединения, отборнике напряжения от конденсатора связи. При работе на вышеперечисленных общих элементах ВЧ канала необходим вывод из работы всех совместно работающих устройств, что должно быть указано в заявке.

11. Вывод из работы канала телеотключения.

Вывод выполняется дежурным персоналом с разрешения диспетчера. Необходимо проконтролировать вывод аппаратуры из работы на приемной стороне канала, где она действует на отключение силового оборудования. Допуск к работе выполняется после полного вывода канала согласно заявке дежурным персоналом с разрешения диспетчера. Устройства связи и ВЧ защиты выводятся из работы по

отдельному разрешению только на то время, которое требуется для работы в общих цепях.

12. Измерения режимов работы передатчика и приемника.

Измерения выполняются по приборам на аппаратуре без вскрытия блоков. Полученные результаты сверяются с протоколом последней проверки, расхождение допускается не более, чем на 10–20%.

13. Опробование передачи сигнала.

На приемной стороне собирается схема для измерения частоты на выходе блока "Ус.Огр" (см. рис.8). Возможно и непосредственное измерение частоты частотомером, однако из-за несинусоидальной формы кривой частотомеры некоторых систем дают неправильные показания.

От передатчика и промежуточного усилителя на приемник поочередно передаются все задействованные команды. При этом отмечается срабатывание указательных реле (блинкеров), фиксирующих передачу и прием сигнала, и измеряются частоты команд.

Частоты на выходе блока "Ус.Огр" должны быть равны измеренным при последней проверке с отклонением не более ± 2 Гц.

14. Оценка допустимой расстройки частоты.

Если при опробовании частоты отличаются от ранее измеренных на ± 5 Гц, подстройка частот не требуется, но необходимо измерить частоты на выходе передатчика.

При отклонении частот до ± 10 Гц и нормальных запасах по затуханию необходимо измерить частоту передатчика и определить, где требуется подстройка частот. Если в срок, установленный для опробования, нельзя провести подстройку, следует организовать частичную проверку ВЧ канала в течение ближайшего месяца. На это время допустим ввод канала в работу.

При расстройке частот более 10 Гц ввод канала в работу недопустим. Необходимо немедленно организовать проверку для подстройки и выяснения причин расстройки.

Расстройка частот не задействованных в схеме команд не имеет существенного значения, но при плановых проверках желательно ее устранить.

Необходимо учитывать значительное влияние нагрева термостата, поэтому при работе следует снимать питание с термостата кратковременно, на 1–2 мин. В случае, если питание с термостата

снималось более чем на 10–15 мин, необходимо не менее чем часовой прогрев перед окончательным измерением частот.

15. Подстройка частот.

При подстройке выполняются следующие операции:

а) измеряются частоты на выходе передатчика.

Частоты команд должны следовать одна за другой через 100 мс с точностью ± 2 Гц. Если отклонение частот имеет большую величину, необходимо подстроить индивидуальные частоты конденсаторам:

С6–С10 на плате "Ген.ВЧ–НЧ" блока "Ген.изм";

б) изменяются одинаково все частоты команд на выходе передатчика (если это необходимо) регулировкой емкости конденсатора С5 на той же плате;

в) измеряются частоты на выходе блока "Ус.Стр" приемника. Одновременное изменение частот осуществляется конденсатором С1 контура ГНЧ в термостате приемника.

Подстройка частот в каналах с промежуточными усилителями более сложна, но требования к точности частот остаются теми же, что и для простых каналов. Корректировку проводят поочередно по участкам канала, начиная от оконечного приемника. Перед корректировкой необходимо выяснить, какой из генераторов явился причиной расстройки. После подстройки частот опробование по п.13, гл. III повторяется.

16. Опробование действия сигнализации.

В схеме передатчика и приемника поочередно имитируются повреждения, при которых работает сигнализация неисправности:

а) при закорачивании зажимов "Ген.ВЧ" должна загореться лампочка с надписью "Неиспр" на передатчике или "Неиспр I" на приемнике;

б) при отключении ВЧ кабеля от приемника должна мгновенно загореться лампочка с надписью "Неиспр 3", а спустя 6–7с – лампочка "Неиспр 2". Прекращение работы сигнала "Неиспр 2" должно происходить после подключения ВЧ кабеля и нажатия кнопки "Пуск" на лицевой панели приемника;

в) при отключении питания приемника или передатчика, а также при имитации неисправностей по пп. а и б должна сработать внешняя световая и звуковая сигнализация.

17. Восстановление действующих цепей, выведенных в процессе опробования.

18. Ввод в работу аппаратуры на передающей и приемной сторонах ВЧ канала.

Ввод производится дежурным персоналом по команде диспетчера.

19. Оформление протокола опробования.

Полная плановая проверка аппаратуры ВЧТО-М

20. Полная плановая проверка проводится в течение 1-2 дн.

При этой проверке контролируются только основные характеристики ВЧ аппаратуры и канала. Схемы и методы проведения измерений приведены в гл. II. Оценка характеристик производится по протоколам наладки и последующих проверок. Заводские материалы используются для анализа как дополнительный материал. Ниже указаны объем и последовательность выполнения работ при плановой проверке.

21. Опробование действия канала телеотключения.

Выполняются следующие операции:

- а) оформление заявки на вывод ВЧТО-М из работы;
- б) вывод из работы ВЧ канала;
- в) допуск к работе;
- г) измерения режимов работы передатчика и приемника по приборам без вскрытия блоков;
- д) опробование передачи всех сигналов и измерение частот на выходе передатчика и на выходе блока "Ус.Огр" приемника;
- е) опробование действия сигнализации.

22. Проверка передатчика.

При проверке выполняется следующее:

- а) проверка механической части инвертора и передатчика;
- б) проверка сопротивления изоляции цепей, связанных с оперативной батареей;
- в) проверка напряжений на выходных зажимах инвертора при нормальной нагрузке. Если инвертор используется для резерва питания, проверка производится при всех возможных вариантах нагрузки;
- г) проверка режима работы внутри блоков передатчика по прибору ИП, измерение режима работы по ламповому вольтметру;

д) измерение мощности передатчика при передаче контрольной частоты и частот команд при работе на линию;

е) измерение и при необходимости корректировка частот команд (см. п.15, гл. III).

23. Проверка приемника.

На приемной стороне проводятся следующие:

а) проверка механического состояния инвертора и приемника;

б) проверка сопротивления изоляции цепей постоянного тока 220 В инвертора и контактной системы исполнительных реле приемника мегомметром на 1000 В;

в) измерение напряжения на выходных зажимах инвертора при нормальной нагрузке;

г) проверка режимов приемника по прибору ИП и в контрольных точках по ламповому вольтметру;

д) проверка чувствительности приемника;

е) проверка частотных характеристик выходных блоков;

ж) измерение и при необходимости корректировка частот в канале (см. пп.13-15, гл. III).

24. Двусторонняя проверка аппаратуры.

В заключительной части проверки на передающей и приемной сторонах производится:

а) измерение запаса по затуханию;

б) окончательное измерение режимов;

в) восстановление цепей, выведенных из работы в процессе проверки;

г) опробование передачи команд от передатчика к приемнику;

д) опробование действия сигнализации;

е) ввод в работу;

ж) оформление протокола проверки.

25. Особенности проведения подных плановых проверок промежуточных усилителей.

При проверке БЧ канала с промежуточными усилителями работа выполняется в соответствии с пп. 20-24, гл. III со следующими отличиями и дополнениями:

а) опробование выполняется во всех возможных в работе вариантах передачи сигналов с оконечного и промежуточных пунктов;

б) необязательна проверка не использованных в схеме возмож-

ностей передачи и приема сигналов;

в) у промежуточного усилителя снимается дополнительная характеристика чувствительности — зависимость тока выхода передатчика от напряжения на входе приемника;

г) согласование частот выполняется одновременно для всего ВЧ канала во всех вариантах передачи и приема сигналов;

д) на участках передатчик — промежуточный усилитель и между двумя промежуточными усилителями проверяется зависимость тока выхода передатчика ПУС от величины затухания, введенного в линию на передающей стороне участка;

е) измерение мощности каждого передатчика ПУС производится при работе на линию в двух вариантах: при передаче контрольного и отключающих сигналов от оконечного передатчика; при передаче этих сигналов от промежуточного усилителя. Мощность передатчика при передаче различных сигналов не должна различаться более чем на 20–25%.

Характеристика затухания ЛФ

f кГц									
a дБ									

Характеристика входного сопротивления ЛФ со стороны линии

f кГц									
$Z_{вх}$, Ом									

Остатки несущей и второй боковой частот на выходе передатчика

Показатель	Несущая $f =$	Вторая боковая $f =$	Балансировка модулятора
Уровень, дБ			

Передача сигналов телеотключения

Номер команды	Срабатывание и возврат реле управления		Частота передатчика при передаче сигнала, Гц						
	$U_{ср}$	$U_{в}$							
1									
2									
3									
4									
5									
6									

Замечания

Проверка действия сигнализации при исчезновении:

$U_{пит}$	$U_{ГВЧ}$	$U_{ГНЧ}$	подогрева термостата

Выходная мощность на контрольной частоте

Условия работы	В оконечном режиме			Промежуточное усиление			Z _{нагр}	Неравномерность тока выхода при передаче команд, %
	I _{вых}	U _{вых}	P _{вых}	I _{вых}	U _{вых}	P _{вых}		
На 100 Ом								
На линию								

Диаграмма напряжений (на контрольной частоте)

Место измерения			Дата проведения измерений						
Блок	Плата	Точка подключения							
"Ген.изм"	"Ген"	Зажим I3, база Ш-2							
		Зажимы 6-3 модуля М-1							
		Зажимы I-2							
МУС	МУС	Зажимы I-3							
		Зажимы 4-5							
Выходная сборка		ПВ/I-2 "Ген.ВЧ"							
		ШО/I-3 Л-1							
		Три нагрузки 100 Ом							

Токи транзисторов, измеренные гребенкой ИП (гнездо "Изг.")

Блок	Плата	Гнездо	Измеряемая величина	Шкала	Дата проведения измерения					
Лицевая панель		= U	Напряжение питания передатчика	30 В						
				30 В						
		~ U	Напряжение генераторов	I В						
				I В						
				I В						
"Ген.изм"	"Ген"	I	Ток ШЗ	I,5 А						
				I,5 А						
				I0 мА						
	"Рег. терм"	"ГН1"	I	Ток ШП2	I0 мА					
					I0 мА					
			I	Ток ШП3	I0 мА					
МУС	МУС	"ГН1"	Ток ШП1	I0 мА						
				"ГН2"	Ток ШП2	300 мА				

Линейные испытания

Состояние монтажа панели	$R_{\text{изол. цепей постоянного тока}}$
--------------------------	---

Взаимное влияние между каналом ВЧТО-М и параллельно действующими каналами

Затухание ВЧ канала.

Дата	Передача с				Прием на			α дБ	Срабатывание и возврат "Неиспр.3"
	$I_{\text{вых}}$	$U_{\text{вых}}$	$Z_{\text{вых}}$	$\rho_{\text{вых}}$	$Z_{\text{нагр}}$	$U_{\text{нагр}}$	$\rho_{\text{нагр}}$		

Запас по затуханию

Дата									
$\Delta\alpha$									
$\Delta\alpha$ в режиме промежуточного усиления									

Опробование действия сигнализации

Дата									
Результат проверки									

Опробование передачи сигналов телестключения

Дата									
Результат проверки									

Отметить процентом наладочных работ, плановых проверок, опробований

Дата	Объем работ	Подпись	Дата	Объем работ	Подпись

Характеристики входного сопротивления "Ф.Вх" со стороны линии

f кГц										
$Z_{вх}$										

Характеристика затухания ФПЧ

f Гц										
α дБ										

Балансировка демодуляторов. Форма кривой ГВЧ, ГНЧ

Чувствительность приемника

$U_{вх.пр}$										
$L_{контр}$										
$U_{вых.Ус.Обр.}$										

Чувствительность приемника на зеркальной частоте и на гармонических частотах

f Гц										
$U_{вх}$										
$U_{вых.Ус.Обр.}$										

Проверка действия сигнализации

"Испыт. 1"	Исчезновение				Примечание
	$U_{пит}$	$U_{ГВЧ}$	$U_{ГНЧ}$	подогрева термостата	
"Испыт. 2"	Исчезновение контр-рольной частоты	Пробой выходных триодов	Автоматический вывод ТО	Время срабатывания	
"Испыт. 3"	$U_{сраб. мин}$	$U_{возвр. мин}$	$U_{сраб. макс}$	$U_{возвр. макс}$	

Характеристики выходных блоков

Номера команд	f настр.	Амплитудные характеристики				Частотные характеристики				Выходные реле	
										$I_{ср}$	$I_{в}$
1		$U_{вх}$				f					
		I_1				I_1					
2		$U_{вх}$				f					
		I_2				I_2					
3		$U_{вх}$				f					
		I_3				I_3					
4		$U_{вх}$				f					
		I_4				I_4					
5		$U_{вх}$				f					
		I_5				I_5					
6 контроль- ная		$U_{вх}$				f					
		I_6				I_6					

Согласование частот передатчиков и приемников

Номер команд	$f_{пер}$		$f_{вых.ус.-огр}$		$f_{ср.пр}$	Примечание
	при передаче с подстанции		при передаче с подстанции			
1						
2						
3						
4						
5						
6 контроль- ная						

Токи триодов, измеренные прибором ИП (гнездо "Изм")

Блок	Плата	Гнездо	Измеряемая величина, условия измерений	Шкала прибора	Дата проведения измерений				
"Ген.изм"	На лицевой панели	U	Напряжение питания	30 В					
		$U_{ГНЧ}$	Напряжение генераторов	I В					
$U_{ГНЧ}$		I В							
"Вых 1-2"		$I_{ВЫХ 1}$	Токи триодов ШИ-2 выходных блоков (сигнал есть)	300 мА					
		$I_{ВЫХ 2}$		300 мА					
"Вых 3-4"		$I_{ВЫХ 3}$		300 мА					
		$I_{ВЫХ 4}$		300 мА					
"Вых 5-6"		$I_{ВЫХ 5}$		300 мА					
		$I_{КОНТР}$	300 мА						
"Ус.Огр"		"Ус.Огр"	ГМ1	Ток ШИ-1	10 мА				
	ГМ2		То же	10 мА					
	ГМ3		"-"	10 мА					
	ГМ4		"-"	10 мА					
	ГМ5		"-"	10 мА					
	ГМ6		"-"	10 мА					
		ГМ7	Входной сигнал есть	50 мА					
			Входного сигнала нет						
		"УНЧ"	ГМ8	Ток ШИ-1	10 мА				
			ГМ1	Ток ШИ-1	10 мА				
	"ГН"		Ток ШИ-3	50 мА					
"Ген.изм"	"Ген"	ГМ1	Ток ШИ-1	10 мА					
		"ГН"	Ток ШИ-1	10 мА					
	"Рег. терм"	"ГН1"	Нормальная работа	50 мА					
	Неисправный генератор								
		"ГН2"	Ток ШИ-3	10 мА					

Диаграмма переменных напряжений

Снимается при $U_{вх.вч} =$

Место измерения			Дата проведения измерений				
Блок	Плата	Точки подключения, условия измерений					
"Ген. изм"	"Ген"	Зажимы 3-6 модуля М-1 Зажим 5, база ШИ-1					
"Ус. Огр"	"Ус. Огр."	Зажимы 1-8					
		Зажимы 7-6 модуля М-2					
		Зажимы 3-6 модуля М-5					
		Зажимы 3-6 модуля М-3					
		Обмотка I-4 Тр I					
	Зажимы II-12 (П6, 4-5)						
	УНЧ	Зажимы 3-6 модуля М-1 Зажимы 4-5 (П7/5, П8/3)					
	"Вых. 1-2"	"Вых. 1"	Зажимы 3-4 Тр I с сигналом Зажимы 3-4 Тр I с соседним сиг- налом				
	"Вых. 2"	Зажимы 3-4 Тр I с сигналом					
		Зажимы 3-4 Тр I с соседним сиг- налом					
"Вых. 3-4"	"Вых. 3"	Зажимы 3-4 Тр I с сигналом					
		Зажимы 3-4 Тр I с соседним сиг- налом					
	"Вых. 4"	Зажимы 3-4 Тр I с сигналом					
		Зажимы 3-4 Тр I с соседним сигналом					
"Вых. 5-6"	"Вых. 5"	Зажимы 3-4 Тр I с сигналом					
		Зажимы 3-4 Тр I с соседним сигналом					
	"Вых. 6"	Зажимы 3-4 Тр I, сигналом					
		Зажимы 3-4 Тр I с соседним сигналом					

Линейные испытания

Состояние монтажа панели	$R_{\text{изол.}}$ цепей 220 В
--------------------------	--------------------------------

Взаимное влияние между каналом ВЧТО-М и параллельно действующими каналами

Затухание ВЧ канала и автоматический контроль затухания

Дата	Передача с				Прием на			α дБ	Срабатывание и возврат "Неиспр. 3"
	$I_{\text{вых}}$	$U_{\text{вых}}$	$Z_{\text{вых}}$	$P_{\text{вых}}$	$Z_{\text{нагр}}$	$U_{\text{нагр}}$	$P_{\text{нагр}}$		

Запас по затуханию

Дата									
$\Delta \alpha$									
ΔZ в режиме промежуточного усиления									

Опробование действия сигнализации

Дата									
Результаты проверки									

Опробование передачи сигналов телеотключения

Дата									
Результаты проверки									

Отметка о проведении наладочных работ, плановых проверок, опробований

Дата	Объем работ	Подписи	Дата	Объем работ	Подписи

Блок питания И-4 (И-5) № _____

Общие сведения о блоке питания

Назначение и номера аппаратов, получающих нормально питание от блока	
Возможность резервирования питания	
Нормальное напряжение батареи	
Установленные перемычки	

Дата	$R_{изол.}$	Механическое состояние монтажа и деталей	Дата	$R_{изол.}$	Механическое состояние монтажа и деталей

Режим	U_{220}	I_{220}	$U_{стаб}$	$I_{стаб}$	U_{24-36}	I_{24-36}	$U_{пульс стаб}$	$U_{пульс 24-36}$	Примечание

Отметка о проведении наладочных работ и проверок

Дата	Объем работ	Подписи	Дата	Объем работ	Подписи

Замечания

ДАНЫЕ ФИЛЬТРОВ АППАРАТУРЫ И МЕТОДИКА ИХ НАСТРОЙКИ

I. Входной фильтр приемника - Ф.Вх.

Фильтр выполняется по двум схемам: в диапазоне частот 40-60 кГц - по схеме рис.16,а, в диапазоне 6I-500 кГц - по схеме - рис.16,б.

Катушки индуктивности и трансформаторы фильтра комплектуются для пяти различных диапазонов частот: 40-60 кГц; 6I-100; 10I-220; 22I-330; 33I-500 кГц. В пределах каждого диапазона настройка производится только изменением емкостей контуров без изменения индуктивностей.

Данные индуктивностей приведены в заводской документации на аппаратуру.

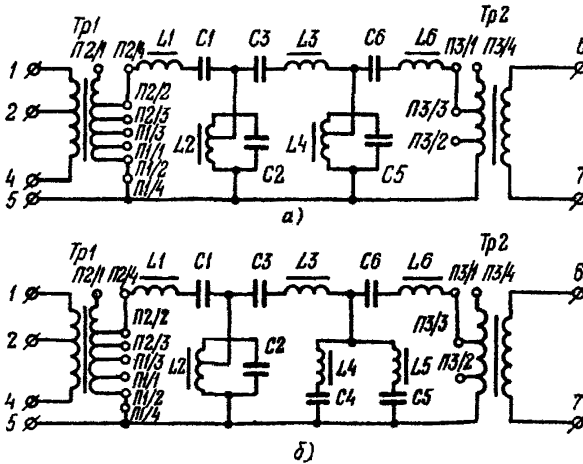


Рис. 16.Схема входного фильтра приемника (Ф.Вх) для диапазонов частот:

а- 40-60 кГц; б- 6I-500 кГц

Настройку фильтра следует производить в указанной последовательности:

а) выделить из схемы поочередно все контуры, затем с помощью моста измерить и отрегулировать величины индуктивностей катушек в соответствии с данными заводской документации;

б) соединить индуктивности и емкости каждого контура перемычками по схеме параллельного контура и произвести настройку в схеме (рис. 17) по минимуму показаний вольтметра на частоты в соответствии с табл. 10.

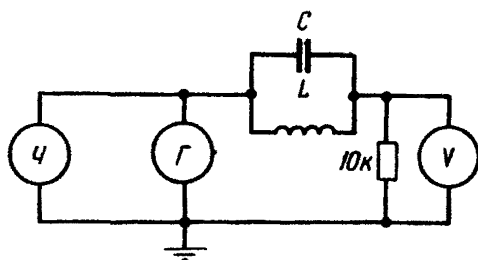


Рис. 17. Схема настройки контуров фильтров

Т а б л и ц а 10

Диапазон частот, кГц	Частоты настройки контуров, кГц					
	L1C1	L2C2	L3C3	L4C4	L5C5	L6C6
40-60	f_{cp}	f_{cp}	f_{cp}	f_{cp}	-	f_{cp}
61-500	f_{cp}	f_{cp}	f_{cp}	$f_{cp} + 20$	$f_{cp} - 20$	f_{cp}

Точность настройки контуров $\pm 0,1\% f_{cp}$

При настройке контуров и снятии характеристик фильтра необходимо следить за формой кривой генератора. Она должна быть синусоидальной;

в) собрать полную схему фильтра. При этом для согласования фильтра на 100 Ом устанавливаются следующие перемычки на трансформаторах фильтра (табл. II);

г) снять частотную характеристику, рабочего затухания фильтра (см. рис. 6) в диапазоне частот $f_{cp} \pm 10\%$.

Т а б л и ц а II

Частота, кГц		Устанавливаемые перемычки	
		на Тр I	на Тр 2
Диапазон 40-60	40	$\frac{\text{П}2/4-\text{П}1/3}{\text{П}1/4-\text{П}1/2}$	ПЗ/1-ПЗ/2
	50	$\frac{\text{П}2/4-\text{П}2/2}{\text{П}1/4-\text{П}1/1}$	ПЗ/1-ПЗ/3
	60	$\frac{\text{П}2/4-\text{П}2/1}{\text{П}1/4-\text{П}1/1}$	ПЗ/1-ПЗ/4
Диапазон 61-100	61	$\frac{\text{П}2/4-\text{П}2/1}{\text{П}1/4-\text{П}2/3}$	ПЗ/1-ПЗ/3
	80	$\frac{\text{П}2/4-\text{П}2/3}{\text{П}1/4-\text{П}1/1}$	ПЗ/1-ПЗ/3
	100	$\frac{\text{П}2/4-\text{П}2/1}{\text{П}1/4-\text{П}1/1}$	ПЗ/1-ПЗ/4
Диапазон 101-220	101	$\frac{\text{П}2/4-\text{П}2/1}{\text{П}1/4-\text{П}2/3}$	ПЗ/1-ПЗ/2
	150	$\frac{\text{П}2/4-\text{П}2/3}{\text{П}1/4-\text{П}1/2}$	ПЗ/1-ПЗ/3
	220	$\frac{\text{П}2/4-\text{П}2/1}{\text{П}1/4-\text{П}1/2}$	ПЗ/1-ПЗ/4
Диапазон 221-330	221	$\frac{\text{П}2/4-\text{П}2/1}{\text{П}1/4-\text{П}1/1}$	ПЗ/1-ПЗ/3
	270	$\frac{\text{П}2/4-\text{П}2/3}{\text{П}1/4-\text{П}1/2}$	ПЗ/1-ПЗ/3
	330	$\frac{\text{П}2/4-\text{П}2/2}{\text{П}1/4-\text{П}1/2}$	ПЗ/1-ПЗ/3
Диапазон 331-500	331	$\frac{\text{П}2/4-\text{П}2/2}{\text{П}1/4-\text{П}2/3}$	ПЗ/1-ПЗ/2
	400	$\frac{\text{П}2/4-\text{П}2/1}{\text{П}1/4-\text{П}2/2}$	ПЗ/1-ПЗ/3
	500	$\frac{\text{П}2/4-\text{П}2/3}{\text{П}1/4-\text{П}1/1}$	ПЗ/1-ПЗ/4

Для сравнения с заводским протоколом желательно устанавливать те же частоты, что указаны в паспорте аппаратуры. Определить затухание на зеркальной частоте $f_{cp} \pm 20$ кГц, определить ширину полосы пропускания фильтра по точкам, где прирост затухания по сравнению с затуханием на средней частоте составляет 3 дБ. При снятии затухания в полосе следует устанавливать U_I , равное I В.

Рабочее затухание (дБ) рассчитывается по формуле

$$\alpha_p = 20 \lg \frac{U_1}{U_2} - \delta.$$

Нормируемые значения для фильтра:

- затухание на средней частоте - менее 13 дБ;
- ширина полосы пропускания - не более 3,5% от f_{cp} , но не менее 3,1 кГц;
- прирост затухания на зеркальной частоте - не менее 60 дБ в диапазоне частот 40-200 кГц и не менее 57 дБ в диапазоне частот 201-500 кГц;

д) снять характеристику входного сопротивления фильтра в пределах полосы пропускания фильтра (см. рис. 7 - $U_I = I$ В, $R = 100$ Ом). Величина сопротивления должна быть 100 ± 40 Ом;

е) измерить величину вносимого затухания при подключении фильтра к тракту сопротивлением 100 Ом так, как указано в п.37, гл. II.

2. Фильтр промежуточной частоты приемника ФПЧ.

Схема фильтра приведена на рис. 18. Схема и данные фильтра не зависят от рабочей частоты канала; средняя частота фильтра 10 кГц.

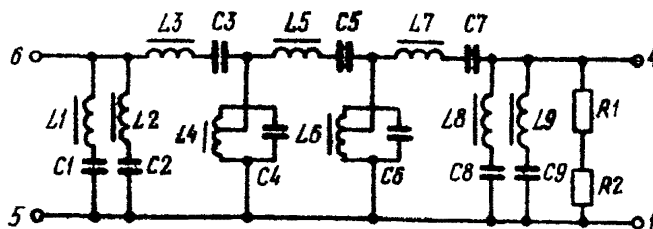


Рис.18. Схема фильтра промежуточной частоты приемника

Порядок работы при настройке фильтра следующий:

а) выделить из схемы фильтра все контуры, разомкнув соответствующие перемычки. Проверить величины индуктивностей при помощи моста (указаны в заводской документации);

б) соединить индуктивности и емкости контуров по схеме параллельного контура и произвести настройку контуров (см. рис. 17) на частоты согласно табл. 12. Следует устанавливать напряжение генератора I—1,5 В.

Подстройку частоты в небольших пределах можно производить сердечниками катушек, предварительно измерив величину емкости, которая должна соответствовать указанной в табл. 12.

Т а б л и ц а 12

Контур	Емкость, пФ	Частота настройки, Гц
L 1C1; L 8C8	15910	12400±5
L 2C2; L 9C9	26375	7700±5
L 4C4; L 6C6	12900	9770±5
L 3C3; L 7C7	28250	9770±5
L 5C5	23200	9770±5

в) собрать фильтр в полной схеме и снять частотную характеристику рабочего затухания (см. рис. 6). Следует устанавливать напряжение генератора I В, частоту изменять в пределах, от 5 до 15 кГц.

Рабочее затухание (дБ) определяется по формуле:

$$\alpha_p = 20 \lg \frac{U_1}{U_2} - \delta.$$

Нормируемые значения для фильтра:

— затухание на частоте 10 кГц — менее 3 дБ, полоса пропускания (по приросту 3 дБ) — 3,5 кГц ± 10%;

— затухание на частотах 5 и 15 кГц — не менее 45 дБ.

3. Узкополосные фильтры приемника (фильтры блоков "Вмх").

Схема фильтра приведена на рис. 19. Фильтр представляет собой систему из двух связанных контуров — последовательного L 1C1 и параллельного, образованного индуктивностью первичной обмотки трансформатора Tr I и емкостью C3. Контур связан емкостью C2.

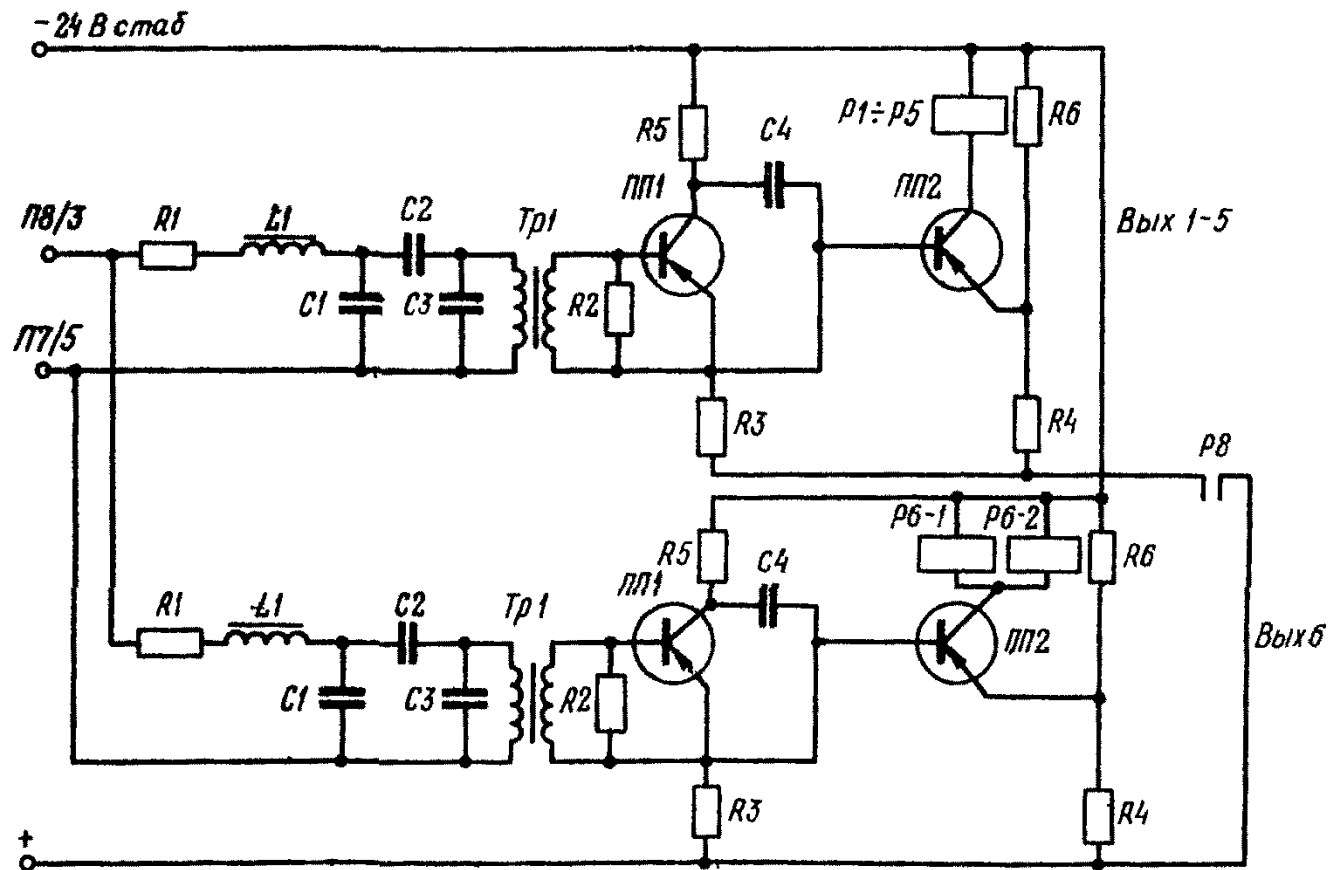


Рис. 19. Схемы выходных блоков приемника (блоки "Вых I" -
- "Вых 5" аналогичны)

При настройке фильтра необходимо выполнить следующие операции:

- а) выделить индуктивности и измерить их при помощи моста, сравнить величины с заводскими данными;
- б) собрать фильтр в полной схеме, убедиться, что $C2=50 - 120$ пФ.

Подать напряжение звукового генератора ($U \approx 1$ В) на зажимы Н7/5, П8/3. Включить напряжение питания, обеспечив подачу питания на выходные блоки (см. п.40, гл. II).

Подключить катодный вольтметр к конденсатору $C1$. Настроить первый контур на частоту, указанную ниже по максимуму напряжения. Подключить вольтметр к сопротивлению $R2$. Настроить второй контур ($C3$) по максимуму напряжения на ту же частоту. Точность настройки ± 1 Гц.

Плата	Вых 1	Вых 2	Вых 3	Вых 4	Вых 5	Вых 6
Частота настройки, Гц	2000	2100	2200	2300	2400	2500

в) измерить ширину полосы пропускания фильтра, изменяя частоту генератора. Границами полосы являются частоты f_2 и f_1 где напряжение на $R2$ снижается до $0,7 U_{\text{макс}}$.

Ширина полосы должна быть 35-40 Гц. Полоса возрастает при увеличении емкости $C2$ и наоборот. Подсчитать среднюю частоту полосы пропускания $\frac{f_2 + f_1}{2}$. Она должна отличаться от указанной выше не более чем на ± 2 Гц. В противном случае снова подстроить контуры;

г) измерить вносимое затухание фильтра на частотах соседних подканалов. Напряжение на $R2$ должно быть менее $0,1 U_{\text{макс}}$ (при неизменном напряжении генератора).

4. Фильтр передачи передатчика (ФП).

Этот фильтр аналогичен входному фильтру приемника (см. рис. 16), но в отличие от него не имеет входного трансформатора.

В связи с этим методика настройки фильтра аналогична изложенной в п. I приложения 2, но имеет следующие отличия:

а) снятие характеристики рабочего затухания производится по схеме рис. 6, где величина $R1$ устанавливается, как указано ниже. Расчет затухания (дБ) производится по формуле:

$$\alpha_p = 20 \lg \frac{U_1}{U_2} - \alpha_1,$$

где α_1 - величина, указанная ниже:

Диапазон частот, кГц	40-100	101-330	331-500
$R1$ Ом	200	100	30
α_1 дБ	9,0	6,0	1,0

б) измерения входного сопротивления и вносимого затухания можно не производить.

5. Линейный фильтр передатчика (ЛФ).

Фильтр выполнен по четырехэлементной дифференциально-мостовой схеме (рис. 20). Комплект катушек и трансформаторов фильтра имеет два варианта исполнения - для диапазонов частот 40-200 и 201-500 кГц.

Настройку фильтра надлежит производить в следующем порядке:

а) выделить из схемы катушки и измерить их индуктивность.

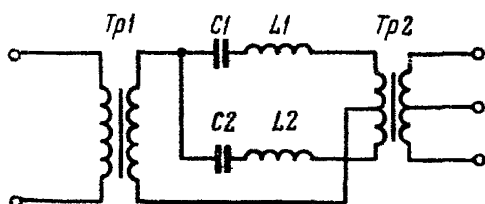


Рис. 20. Схема линейного фильтра передатчика

Величина индуктивности не должна отличаться от номинальной более чем на 20%;

б) собрать мостовую схему настройки линейного фильтра (рис. 21).

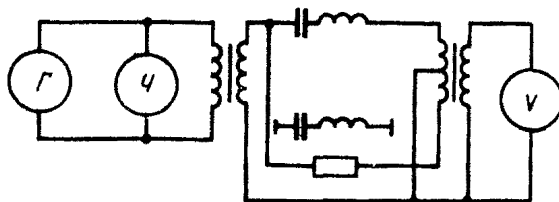


Рис. 21. Схема настройки линейного фильтра

В этой схеме каждый контур поочередно заменяется сопротивлением 3-5 Ом. Сопротивление должно иметь минимальную индуктивность. Желательно изготовить его из константановой проволоки. При отсутствии сопротивления его можно заменить закороткой. Оставшийся в схеме контур следует настраивать подбором емкости по минимуму показаний вольтметра. Контур L_{1C1} настраивается на нижнюю частоту полосы фильтра, контур L_{2C2} - на верхнюю. Расстройка этих частот относительно средней частоты фильтра приведена в табл.13.

Емкость контура (пФ) можно ориентировочно определить по формуле

$$C = \frac{25,3 \cdot 10^6}{f_{кГц}^2 L_{мГ}}$$

Т а б л и ц а 13

Диапазон частот, кГц	Расстройка нижней и верхней частот фильтра относительно средней, кГц
40-60	$\pm 1,5$
60-120	$\pm 1,6+2$
120-200	$\pm 2+3$
200-250	± 4
250-300	$\pm 4+5$
300-400	$\pm 5+6$
400-500	$\pm 6+8$

Следует учитывать, что на конденсаторах линейного фильтра имеется значительное напряжение. Они рассчитаны на большую реактивную мощность. Поэтому при настройке фильтра следует применять конденсаторы тех типов, которые используются заводом в фильтре;

в) собрать полностью фильтр, включить его в схему для измерения затухания (см.рис.6); согласовать вход и выход фильтра на 100 Ом, подбирая отводы на входном и выходном трансформаторах по максимуму U_2 ; проверить частоту, при которой напряжение на выходе максимально: она не должна отличаться от номинальной более чем на 0,5%. В противном случае следует корректировать настройку контуров;

г) снять частотную характеристику рабочего затухания фильтра в пределах $\pm 15\%$ средней частоты (точки указаны в заводском паспорте).

Затухание (дБ) рассчитывается по формуле

преимущественное право передачи предоставляется команде с меньшим номером. При возникновении команд одновременно на нескольких пунктах канала преимущество имеет пункт, расположенный ближе к приемному концу.

4. Структурная схема передатчика приведена на рис.1.

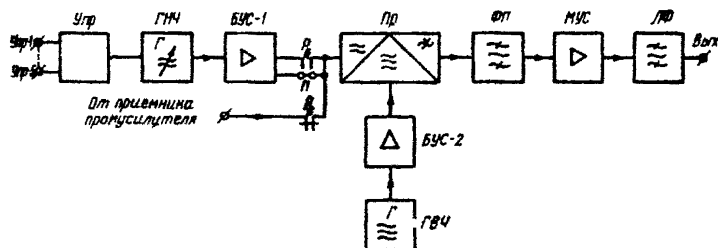


Рис.1. Структурная схема передатчика

Передатчик содержит генератор сигналов ГНЧ, частота которого может изменяться. В режиме покоя передается частота 10 кГц (контрольная). При передаче команд отключения частота генератора изменяется в пределах 9900 – 9500 Гц через 100 Гц в зависимости от номера передаваемой команды. Управление частотой осуществляет блок реле Упр.

Схема построена так, что при одновременном включении нескольких управляющих реле передается только одна команда, имеющая меньший номер (более низкую частоту).

Напряжение генератора через буферный усилитель БУС-1 подается на преобразователь частоты Пр. На второй вход преобразователя подается напряжение кварцевого генератора высокой частоты ГВЧ, усиленное буферным каскадом БУС-2.

На выходе преобразователя выделяется одна боковая частота, равная $f_{ГВЧ} - f_{ГНЧ}$ в диапазоне частот 40–200 кГц и $f_{ГВЧ} + f_{ГНЧ}$ в диапазоне 201–500 кГц. Выделение этой боковой частоты производится при помощи фильтра передачи (ФП). За фильтром включен усилитель мощности (МУС), обеспечивающий требуемый уровень передачи. На выходе усилителя включен линейный фильтр (ЛФ), обеспечивающий высокое входное сопротивление передатчика со стороны линии вне полосы передачи.

5. Приемник должен фиксировать частоты переданных сигналов.

Выделение в приемнике частот отдельных команд непосредственно на высокой частоте затруднительно. Это выделение производится

фильтрами на тональной частоте, которая получается двойным преобразованием частоты приема.

Приемник должен обеспечить защиту от излишних (ложных) срабатываний при воздействии на его вход электрических помех. Наиболее опасны помехи, вызванные коронированием линии и коммутациями выключателей и разъединителей. Эти помехи имеют широкий частотный спектр. Защита от их влияния осуществляется построением приемника по системе ШОУ [Л.1], при которой в его схему включаются входной широкополосный фильтр, ограничитель амплитуды и узкополосный фильтр. Схема приведена на рис.2.

Полезный сигнал на выходе ограничителя амплитуды - U_c . Сигнал проходит через узкополосный фильтр и, если пренебречь затуханием фильтра в полосе пропускания, на его выходе будет иметь также величину U_c .

Помеха на выходе ограничителя при отсутствии сигнала может достигать также величины U_c . Но она имеет широкий частотный спектр, определяемый полосой пропускания широкополосного фильтра Δf_w . На выход узкополосного фильтра проходит не вся помеха с выхода ограничителя, а лишь часть её, попадающая в полосу этого фильтра Δf_y . Благодаря чему предельное напряжение помехи на выходе узкополосного фильтра U_n будет всегда меньше напряжения полезного сигнала U_c независимо от величины помехи на входе приемника. Соотношение между этими напряжениями на выходе узкополосного фильтра будет

$$\frac{U_c}{U_n} = \sqrt{\frac{\Delta f_w}{\Delta f_y}}.$$

При $\Delta f_w / \Delta f_y = 100$ получим $U_c / U_n = 10$.

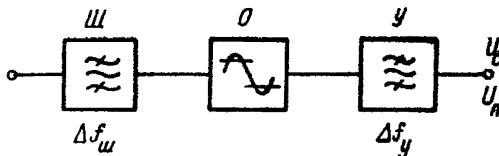


Рис.2. Система ШОУ

Включив на выходе узкополосного фильтра пороговое устройство (усилитель с отсечкой по минимуму), можно добиться, чтобы излишнее срабатывание приемника при воздействии широкополосных помех

было практически исключено даже при отсутствии контрольного сигнала.

6. Структурная схема приемника приведена на рис.3.

На входе приемника включен входной фильтр (Ф.Вх), служащий

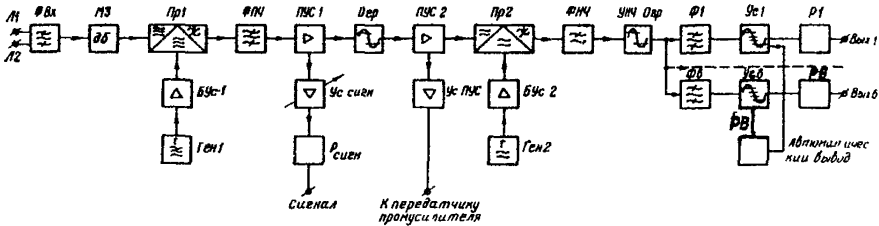


Рис.3. Структурная схема приемника

для выделения полезной полосы и подавления сигналов в зеркальной полосе частот. За ним включен магазин затуханий (МЗ), при помощи которого регулируется величина входного сигнала. С выхода магазина сигнал поступает на первый преобразователь частоты (Пр I). На него подается также напряжение от гетеродина (Ген I), частота которого отличается на 10 кГц от контрольной частоты канала:

$$f_{Ген1} = f_{конт} + 10 \text{ кГц}$$

в диапазоне частот канала от 40 до 200 кГц и

$$f_{Ген1} = f_{конт} - 10 \text{ кГц}$$

в диапазоне от 201 до 500 кГц.

На выходе преобразователя выделяется разностная промежуточная частота в диапазоне 10 кГц. Выделение производится фильтром промежуточной частоты (ФПЧ). Значения частот различных сигналов на выходе ФПЧ такие же, как и на выходе генератора низкой частоты передатчика. Фильтр промежуточной частоты выполняет функцию широкополосного фильтра в системе ШОУ.

Сигнал, снимаемый с выхода ФПЧ, усиливается и ограничивается (УС-1, УС-2, Огр). Затем частота сигнала вновь преобразуется вторым преобразователем (Пр2). На этот преобразователь подается напряжение частотой 7,5 кГц от второго гетеродина (Ген 2). На выходе преобразователя фильтром ФПЧ выделяется разностная низкая частота. Её значения находятся в диапазоне от

$$\alpha_p = 20 \lg \frac{U_1}{U_2} - \delta .$$

Нормируемые значения для фильтра:

- затухание на средней частоте - не более 2,5 дБ для диапазона частот 40-200 кГц, не более 3 дБ для диапазона 201-500 кГц;

- минимальное значение полосы пропускания (на уровне 3 дБ) - 3 кГц; максимальное значение: для диапазона частот 40-100 кГц - 4 кГц, для диапазона 100 - 200 кГц - 4% и диапазона 200-500 кГц - 5% средней частоты фильтра;

д) проверить затухание, вносимое подключением фильтра к тракту с сопротивлением 100 Ом, так, как указано в п.26, гл. II.

Приложение 3

ВОЗМОЖНЫЕ НЕИСПРАВНОСТИ АППАРАТУРЫ И СПОСОБЫ ИХ УСТРАНЕНИЯ

1. В данном приложении описываются способы отыскания и устранения некоторых неисправностей аппаратуры ВЧТО-М.

Схема аппаратуры достаточно сложна и содержит большое количество элементов, поэтому не представляется возможным рассмотреть все вероятные варианты отклонений от нормальной работы. Можно дать лишь некоторые общие рекомендации.

По отдельным узлам аппаратуры приводятся их принципиальные схемы, вычерченные в отличие от заводских без учета монтажного расположения деталей. При этом сохранена нумерация деталей, принятая в заводских схемах, в связи с чем, номера некоторых деталей на схемах повторяются.

2. Порядок отыскания неисправностей.

При повреждении, вызвавшем отклонение от нормированных значений основных параметров аппаратуры - тока выхода передатчика, токов выходных фидов приемника, а также при срабатывании сигнализации о неисправности необходимо в первую очередь при помощи прибора на аппаратуре измерить величины напряжений и токов в гнездах на лицевой панели. Затем желательно установить, при каких условиях появляется повреждение и происходит ли восстановление. Для этого можно включать и отключать питание, изменять его величину и

2500 до 2000 Гц в зависимости от частоты принимаемой команды. Сигнал с выхода фильтра усиливается при помощи устройства УНЧ-Огр, которое также обеспечивает ограничение амплитуды. Ограничение в УНЧ-Огр наступает раньше, чем в первом ограничителе Огр, который служит для работы в режиме промусилителя. Функцию ограничителя в системе ШОУ выполняет УНЧ-Огр.

На выходе УНЧ включены шесть узкополосных фильтров (Ф1-Ф6), каждый из которых настроен на частоту определенного сигнала. Выделенный каждым фильтром сигнал усиливается (Ус1-Ус6) и вызывает срабатывание реле Р1-Р6.

При приеме контрольной частоты реле Р6 обтекается током. При передаче сигнала телеотключения контрольная частота заменяется одной из отключающих частот, поэтому реле Р6 возвращается в исходное положение и одновременно срабатывает одно из реле Р1-Р5.

Каждая выходная цепь приемника состоит из размыкающего контакта реле контрольной частоты Р6 и замыкающего контакта одного из реле отключающей частоты.

Прием каждой команды фиксируется двумя электрически не связанными выходными цепями.

В приемнике предусмотрена сигнализация о повреждении аппаратуры или элементов высокочастотного канала. При таких повреждениях прекращается прием сигнала контрольной частоты и с реле Р6 снимается питание, но реле Р1-Р5 не срабатывают, так как отсутствует передача отключающего сигнала.

В этом случае включается реле времени РВ, которое с выдержкой 6-7с замыкает цепь внешней сигнализации и снимает питание с усилителей блоков Вых1-5. Этим исключается срабатывание реле отключения. Выдержка введена для того, чтобы сигнализация не работала при кратковременных перерывах приема сигнала, которые могут происходить при операциях линейными разъединителями.

Для приведения схемы в нормальное состояние необходимо нажать кнопку "Пуск" на панели блока "Ус.Огр" (при условии, если восстановился контрольный сигнал).

Описанная схема сигнализация работает также при пробое триодов в блоках Вых1-5. В этом случае срабатывает одно из реле Р1-Р5, но реле Р6 остается включенным, так как прием контрольной частоты не прекращается. Включается реле времени РВ и через 6-7с снимает питание с усилителей блоков Вых1-5 и включает цепь

некоторых пределах, проверить влияние механических воздействий, вставлять и вынимать блоки (снимая при этом питание).

Если повреждение устойчивое, следует, вынимая блоки, измерить ламповым вольтметром режим по переменному току в основных точках схемы. При необходимости следует проверить форму кривой напряжения и измерить частоту в характерных точках схемы.

Результаты проведенных измерений необходимо сравнить с данными заводского паспорта, протокола наладки или последней плановой проверки. Сравнение позволяет выявить поврежденный элемент. Если это активный элемент — усилитель, генератор, то следует проверить его режим по постоянному току, чтобы установить исправность триода. Затем необходимо внимательно осмотреть все детали поврежденного участка, их монтаж, обращая внимание на качество паяк. Нарушение контактов в монтаже и обрывы в печатных проводниках обнаруживаются при помощи подключения вольтметра к разным точкам одного проводника. Результаты измерения режима при этом должны совпадать.

Затем следует измерить величины сопротивлений, входящих в схему поврежденного элемента. При неисправности фильтра измеряются индуктивности и емкости и снимаются характеристики фильтра.

В ходе измерений, особенно если приходится выпаявать детали, после восстановления схемы необходимо каждый раз контролировать, не восстановилась ли нормальная работа аппаратуры.

Наиболее трудно отыскивать восстанавливающиеся повреждения. В этом случае при поисках неисправного участка необходимо избегать излишних измерений, связанных с выносом блока на измерительный шланг, со снятием напряжения питания с аппаратуры или с отдельных блоков, не производить механических воздействий на аппаратуру. При неустойчивом повреждении следует сначала попытаться небольшим числом измерений на зажимных сборках и в гнездах на лицевой панели исключить из рассмотрения заведомо исправные узлы и таким образом ограничить количество элементов, которые могут являться причиной неисправности. Обнаружив эти элементы, следует действовать так же, как и при устойчивом повреждении. Если самовосстанавливающееся повреждение не удалось обнаружить сразу, необходимо оставить аппаратуру в работе, организовав регулярное наблюдение за ней, с тем, чтобы вновь продолжить поиски после

появления неисправности. Вводить в работу такую аппаратуру можно только с действием на сигнал.

После обнаружения поврежденного элемента схемы, прежде чем заменять или восстанавливать его, необходимо анализом измерений установить причину повреждения, проверить, не могло ли оно привести к нарушению работы других элементов схемы.

После восстановления схемы необходимо проверить и указать в протоколе режим ее работы. Если повреждение изменило какую-либо из характеристик аппаратуры (чувствительность, избирательность и т.п.), необходимо ее проверить и сделать запись в протоколе.

3. Работа на печатных платах.

Аппаратура ВЧТО-М имеет блочную конструкцию. При необходимости выполнения измерений или ремонта блоки вынимаются из корпуса. Для удобного доступа к деталям отворачиваются верхние винты, крепящие рамки с платами к торцовым стенкам; рамки поворачиваются вокруг нижних винтов на необходимый угол.

Платы выполнены из фольгированного гетинакса или стеклотекстолита. Следует обращать внимание на крепление плат к рамкам и тяжелых деталей к платам. Плата должна крепиться без перекосов или напряжений. При перекосе или изгибе плат возможно возникновение трещин на печатных дорожках.

Печатный монтаж на платах покрыт изоляционным лаком. Поэтому при измерениях удобно пользоваться для подключения прибора остро заточенными стальными щупами, которыми прокалывается слой лака.

В точках, где проводятся эксплуатационные измерения, целесообразно припаять постоянно стойки или крючки из медного провода, к которым можно подключать зажимы "Крокодил".

Печатный монтаж не допускает многократных перепаек и применения усилий для снятия деталей. При работе необходимо пользоваться паяльником мощностью не более 40 Вт и не допускать его перегрева, применять низкотемпературные припои ПОС-50, ПОС-61. В качестве флюса следует использовать светлую канифоль или раствор светлой канифоли в спирте. После окончания пайки остатки флюса смывать спиртом, денатуратом или ацетоном.

При снятии деталей следует иметь в виду, что концы их выводов загнуты для улучшения соединений. Особенно трудно выпаи-

вать из платы детали с несколькими выводами — трансформаторы и катушки индуктивности. В этом случае приходится работать двумя паяльниками. Быстро прогревая пайки поочередно с каждой стороны детали, следует постепенно выдвигать выводы из отверстий в плате вплоть до полного снятия детали. При этом следует избегать приложения значительных усилий.

Если в процессе ремонта или наладки необходим подбор величины какого-либо элемента, то в места его включения следует паять достаточно длинные проводники, к которым подключать подбираемые детали.

Устанавливая новые детали при ремонте, необходимо учитывать положение, которое они займут при полной сборке блока. В некоторых случаях выводы деталей вставляются в развальцованные втулки. Пайка при этом должна охватывать втулку и печатную дорожку, в которой расположена втулка.

В случае отслоения или трещины в печатной дорожке ее следует продублировать проводником.

4. Неисправности в генераторе высокой частоты (ГВЧ).

Схема генератора с буферным каскадом приведена на рис. 22.

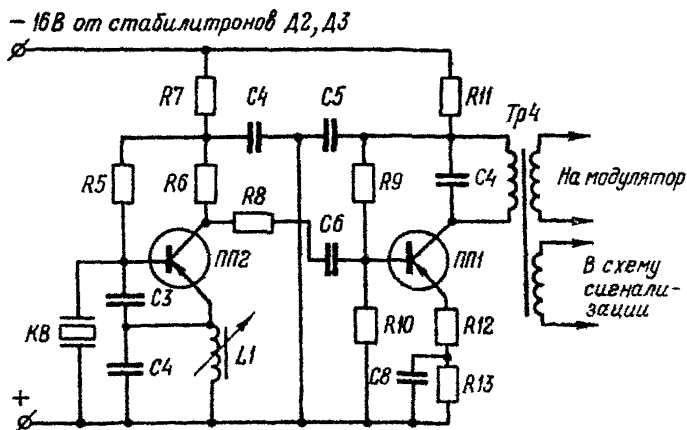


Рис. 22. Схема генератора высокой частоты

Повреждения в генераторе приводят к срыву генерации.

Причиной повреждения может быть:

- а) неисправность триода или нарушение его режима;
- б) неисправность кварцевого резонатора;
- в) изменение параметров деталей.

Исправность триода генератора проверяется измерением величины его коллекторного тока, которая должна составлять 1–2 мА. Ток измеряется по падению напряжения на сопротивлении R_6 . При необходимости триод должен быть проверен вне схемы генератора при помощи специального измерительного прибора.

Исправность кварцевого резонатора проверить в условиях эксплуатации трудно, можно лишь осмотреть его и заменить резервным. При неустойчивости генерации следует несколько изменить емкости конденсаторов C_3 и C_4 , включенных параллельно резонатору.

Пределы этих величин следующие:

для диапазона частот 40–200 кГц

$C_3 = 510 \pm 3000$ пФ, $C_4 = 3000 \pm 13600$ пФ;

для диапазона частот 200–500 кГц

$C_3 = 100 \pm 510$ пФ, $C_4 = 150 \pm 3900$ пФ.

Исправность остальных элементов определяется измерением их параметров.

Признаком исправности генератора является мгновенное установление колебаний при включении питания.

5. Неисправности в генераторе низкой частоты (ГНЧ).

Схема генератора с буферным каскадом для передатчика приведена на рис. 23. Схема генератора для приемника отличается от

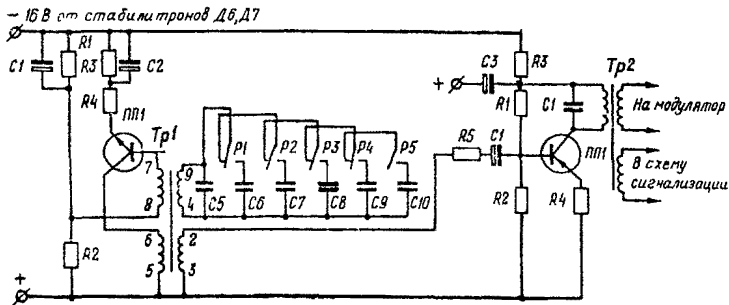


Рис. 23. Схема генератора низкой частоты

приведенной тем, что вместо конденсаторов контура $C6-C10$, подключаемых контактами реле, включены постоянно конденсаторы $C6$, $C7$.

Повреждения в генераторе могут проявляться в срыве генерации, измене нн частоты и амплитуды колебаний.

Причиной повреждения может быть:

- а) неисправность триода или нарушение его режима;
- б) изменение емкости электролитических конденсаторов $C1$ и $C2$;
- в) повреждение трансформатора TrI .

Исправность триода генератора проверяется измерением падения напряжения на сопротивлении $R3$ и вычислением тока триода. Величина тока должна быть 4-5 мА. Триод может быть проверен и вне схемы специальным прибором.

Электролитические конденсаторы $C1$ и $C2$ целесообразно заменить конденсаторами с бумажной изоляцией, как указано в п. 18, гл. II. Если замена не произведена, то в случае нарушения работы генератора следует заменить электролитические конденсаторы новыми, изготовленными не более чем за год до установки.

Повреждение трансформатора TrI можно установить, проверяя индуктивности обмоток и коэффициент трансформации. Показателем его возможного повреждения является чрезмерное изменение частоты при нагреве термостата по сравнению со значением ее сразу после включения (п. 22, гл. II).

Регулировка частоты генератора производится изменением емкости контура (см. пп. 23 и 42, гл. II).

6. Неисправности в схеме регулирования температуры в термостате.

Схема регулирования температуры приведена на рис. 24. Неисправности схемы могут проявляться в отклонении установившейся температуры в термостате от ее нормального значения или в нечеткой работе схемы переключения нагрева термостата.

Отклонение температуры может быть обнаружено при наладке (см. п. 22, гл. II). Регулировка заданного значения температуры производится изменением величины сопротивления $R11$.

Нечеткая работа схемы переключения нагрева термостата заключается в том, что в момент переключения реле $P2$ многократно

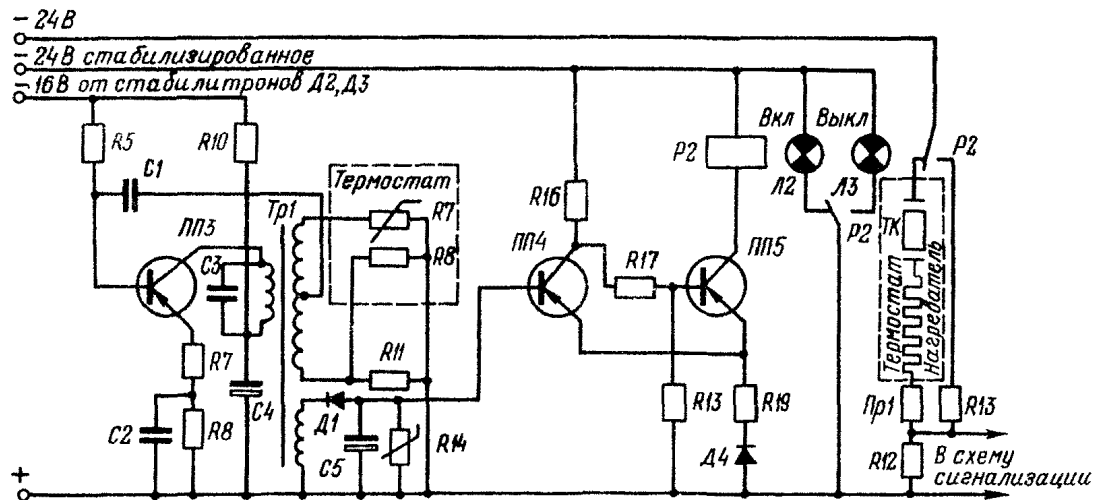


Рис. 24. Схема регулирования температуры в термостате

срабатывает и возвращается. Это свидетельствует о неправильном режиме триггера Шмитта, собранного на триодах ПП4 и ПП5. Режим регулируется изменением величин сопротивлений $R17$ и $R19$.

7. Повреждения схемы сигнализации неисправности генераторов высокой и низкой частоты и термостата:

Схема сигнализации неисправности в передатчике приведена на рис.25. Схема сигнализации в приемнике аналогична приведенной, но отличается обозначениями некоторых деталей.

Неправильная работа этой схемы может заключаться либо в действии сигнализации при исправных генераторах и нормальной работе термостата, либо в отсутствии сигнализации при неисправности генераторов или термостата.

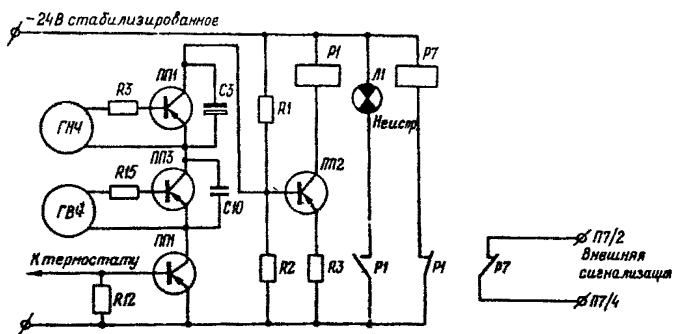


Рис. 25. Схема сигнализации неисправности генераторов и термостата в передатчике

В первом случае следует вначале убедиться в исправности триода ПП2 (блок "Ген.изм", плата "Рег.терм"). Для этого следует закортить сопротивление $R2$ на этой плате. Если действие сигнализации не прекратится, то заменить триод ПП2. Прекращение сигнализации свидетельствует об исправности триода ПП2. После этого необходимо проверить, достаточно ли открыты триоды ПП2 и ПП3 (блок "Ген.изм", плата "Ген") и ПП4 (блок "Ген.изм", плата "Рег.терм"). Для этого следует поочередно переключать коллектор с эмиттером каждого триода и следить, когда прекратится подача сигнала. Если триод плохо открыт, следует уменьшить сопротивление в цепи его базы либо заменить триод.

Во втором случае повреждения схемы сигнализации (отказ в действии) следует сначала разорвать последовательную цепь триодов ПП1, ПП3, ПП1 и проверить, срабатывает ли реле Р1 (плата "Рег.терм"). Если реле не срабатывает, то следует восстановить схему и, замыкая поочередно цепи базы триодов ПП1; ПП3, ПП1, следить, запирается ли триод. Обнаружив триод, который не запирается, заменить его.

8. Неисправности в усилителях аппаратуры, выполненных в виде модулей.

Большая часть усилителей в аппаратуре выполнена в виде отдельных конструктивных элементов - модулей. На плате модуля размещается один каскад усилителя. Монтажная схема платы у всех модулей одинакова, но данные элементов схемы различны в зависимости от назначения модуля. По этой причине модули не взаимозаменяемы.

Типовая электрическая схема модуля приведена на рис. 26. В реальных схемах могут отсутствовать некоторые из элементов типовой схемы.

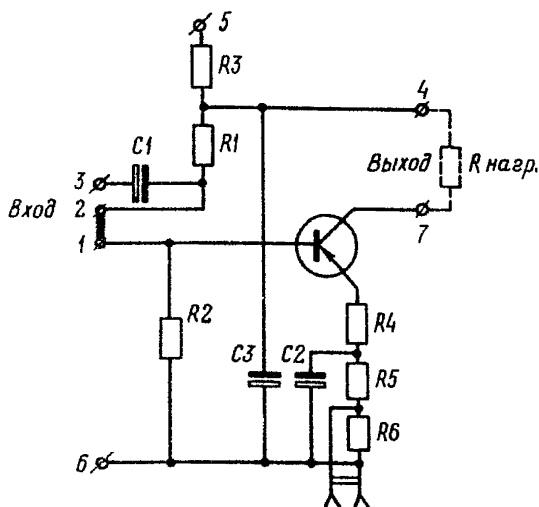


Рис. 26. Типовая схема модуля

Повреждения в усилителе могут привести к изменению коэффициента усиления или к полному отсутствию выходного напряжения. Эти отклонения обнаруживаются при изменении режима по переменному току.

Причинами повреждения могут быть нарушения режима или выход из строя полупроводникового триода, а также изменение параметров элементов.

При проверке триода следует измерить его ток (в модуле имеется измерительное гнездо). При необходимости триод можно проверить вне схемы при помощи специального прибора.

Изменению параметров наиболее подвержены электролитические конденсаторы, емкость которых резко уменьшается при старении. При отыскании повреждения следует поочередно шунтировать конденсаторы схемы заведомо исправным конденсатором большой емкости и следить за выходным напряжением модуля. Конденсатор, при шунтировании которого выходное напряжение изменяется более чем на 10%, следует заменить новым, выпущенным не ранее чем за год до проверки.

9. Неисправности в реле времени приемника.

Схема реле времени приемника приведена на рис. 27.

Неисправность в реле времени приводит к изменению времени его срабатывания. Это время не требуется устанавливать с большой точностью, оно должно составлять 6-7 с. Изменение времени, вероятнее всего, может произойти из-за изменения емкости конденсатора

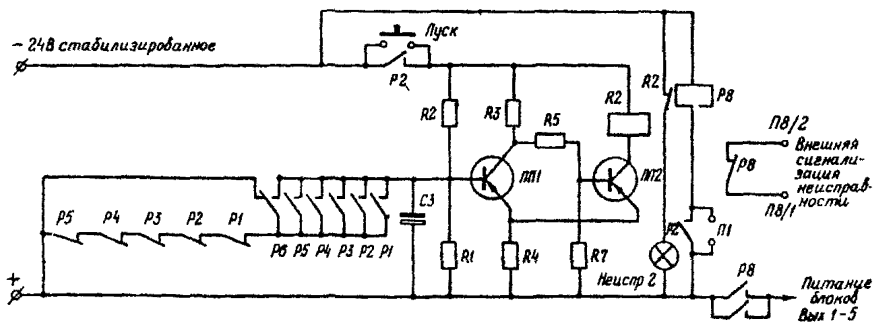


Рис. 27. Схема реле времени приемника

С3 или из-за выхода из строя триодов ПП1 или ПП2.

При устранении повреждения следует заменить конденсатор **С3** новым, а триоды проверить вне схемы специальным прибором.

Л и т е р а т у р а

1. МИКУЦКИЙ Г.В., СКИТАЛЬЦЕВ В.С. Высокочастотная связь по линиям электропередачи.-М., "Энергия", 1969. 448 с.
2. СКИТАЛЬЦЕВ В.С. Телеотключение в энергосистемах.-М., "Энергия", 1964, 64 с.
3. МАЛЫШЕВ А.И., ШКАРИН Ю.П. Специальные измерения высокочастотных каналов по линиям электропередачи.-М., "Энергия", 1970. 263 с.

О Г Л А В Л Е Н И Е

В в е д е н и е	3
Г л а в а I. Общая характеристика аппаратуры ВЧТО-М.....	4
Назначение и принцип действия.....	4
Технические данные.....	II
Г л а в а II. Наладка аппаратуры.....	15
Программа и методика наладки.....	15
Подготовительные работы.....	17
Проверка инвертора.....	19
Проверка передатчика перед включением на линию.....	20
Проверка приемника перед включением на линию.....	31
Проверка промежуточного усилителя перед включением на линию.....	44
Проверка совместной работы передатчика и приемника в рабочем канале.....	48
Особенности проверки канала с промежуточными усилителями	58
Проверка влияния помех на работу аппаратуры.....	54
Проверка взаимодействия канала телеотключения с пусковыми и исполнительными схемами.....	57
Г л а в а III. Эксплуатация аппаратуры.....	57
Сроки проведения проверок.....	58
Проведение ежедневных проверок.....	58
Программа опробования действия канала телеотключения.....	61
Полная плановая проверка аппаратуры ВЧТО-М	64
П р и л о ж е н и е I. Образцы паспортов-протоколов передатчика, приемника и блока питания ВЧТО-М.....	67
П р и л о ж е н и е 2. Данные фильтров аппаратуры и методика их настройки.....	78
П р и л о ж е н и е 3. Возможные неисправности аппаратуры и способы их устранения.....	87
Л и т е р а т у р а	97