

МИНИСТЕРСТВО ЭНЕРГЕТИКИ И ЭЛЕКТРИФИКАЦИИ СССР

Центральное диспетчерское управление
Единой энергетической системы СССР

**ТИПОВАЯ ИНСТРУКЦИЯ
ПО ЭКСПЛУАТАЦИИ
ДАЛЬНОЙ АВТОМАТИЧЕСКОЙ
ТЕЛЕФОННОЙ СВЯЗИ
В ЭНЕРГЕТИЧЕСКИХ
СИСТЕМАХ**

РД 34.48.505-74



ОРГРЭС

МОСКВА 1974

Составлено цехом связи и телемеханики ОРГРЭС

А в т о р и н ж . Б . Г . Ф О Н А Р Е В
Р е д а к т о р и н ж . Г . М . А Л Е К С Е Е В А

О Г Л А В Л Е Н И Е

В в е д е н и е	3
1. Автоматизированные производственные телефонные сети энергетических систем	4
2. Организация эксплуатации автоматизированных производственных телефонных сетей	5
2.1. Техническая эксплуатация	6
2.2. Оперативная эксплуатация	7
3. Техническая документация	8
П р и л о ж е н и е 1. Изменения в схеме, регулировка и настройка КДНЭ Роменского завода АТС	II
П р и л о ж е н и е 2. Изменения в схеме, регулировка и настройке КДНЭ завода "Телетра" Польской Народ- ной Республики	17
П р и л о ж е н и е 3. Измерение параметров аппаратуры и каналов ДАС	19
П р и л о ж е н и е 4. Включение КДНЭ в аппаратуру уплотнения	24
П р и л о ж е н и е 5. Электрический паспорт на ав- томатизированную дальнюю связь (ДАС)	28

УТВЕРЖДАЮ:
Главный инженер ЦДУ ЕЭС СССР
Г. ГИРНЯ
29 ноября 1972 г.

В В Е Д Е Н И Е

Характерной чертой современного развития средств управления энергетикой является создание производственных телефонных сетей с автоматизацией процесса установления соединений по каналам дальней связи; при этом каналы дальней связи часто используются комплексно для диспетчерского и технологического управления.

Такое решение при построении сетей связи эффективно, так как повышает коэффициент использования каналов дальней связи, увеличивает оперативность, качество телефонной связи, повышает производительность труда персонала и дает энергопредприятиям экономический эффект.

Работоспособность автоматизированных телефонных сетей в значительной мере определяется техническим уровнем наладки и эксплуатации всех устройств сети.

В настоящей Инструкции рассмотрены принципы построения автоматизированных телефонных сетей и эксплуатации устройств дальней автоматической связи; вопросы паспортизации устройств дальней автоматической связи; настройки, регулировки и измерения комплектов дачного набора (КДНЗ) Роменского завода АТС и завода "Телетра" Польской Народной Республики, а также включения КДНЗ в аппаратуру уплотнения.

При составлении Инструкции был использован передовой опыт эксплуатации автоматизированных телефонных сетей ряда энергосистем, что дало возможность определить необходимый объем эксплуатационных работ, обеспечивающих надежное и безотказное действие каналов дальней автоматической связи (ДАС).

Инструкция предназначена для инженерно-технических работников и монтажников, обслуживающих каналы дальней автоматической телефонной связи в энергосистемах.

Указания Инструкции обязательны для обслуживающего персонала при наладке и эксплуатации каналов ДАС.

І. АВТОМАТИЗИРОВАННЫЕ ПРОИЗВОДСТВЕННЫЕ ТЕЛЕФОННЫЕ СЕТИ ЭНЕРГЕТИЧЕСКИХ СИСТЕМ

Автоматизированные производственные телефонные сети энергетических систем содержат:

- каналы дальней телефонной связи;
- соединительные линии;
- коммутационные устройства;
- аппаратуру дальнего набора (АДН);
- абонентские телефонные аппараты и абонентские линии.

При организации автоматизированных производственных телефонных сетей энергосистем, предусматривающих комплексное использование телефонных каналов для диспетчерского и технологического управления, имеющиеся в энергетических системах коммутационные устройства телефонной связи используются следующим образом:

а) в АТС включаются абонентские телефоны внутриобъектной связи, соединительные линии местной связи с АТС, АТС других ведомств и местных энергообъектов, а также каналы ДАС энергосистемы;

б) в передаточные столы (ПС) и междугородные телефонные коммутаторы, которые должны сохраняться только в районных энергетических управлениях, включать: заказные линии, линии прямых абонентов, исходящие соединительные линии на междугородные приборы АТС других объектов, неавтоматизированные телефонные каналы, а также один-два канала каждого автоматизированного направления для обеспечения по ним преимущественных и транзитных соединений;

в) в диспетчерские и директорские коммутаторы включаются прямые абоненты и соединительные линии, а также каналы ДАС для организации по ним преимущественной диспетчерской и директорской связи.

При использовании АТС в энергетических системах для местной и дальней связи следует учитывать:

а) необходимость стандартизации абонентской нумерации и кодов, используемых для дальней автоматической связи;

б) дополнительную телефонную нагрузку, создаваемую дальней

автоматической связи; необходимость нескольких абонентских групп с различными возможностями выхода на внешнюю связь;

в) необходимость одностороннего отбоя.

При включении в АТС канала ДАС должны быть строго определены необходимость и возможность транзитных соединений на другие каналы ДАС и местные соединительные линии, в связи с чем канал ДАС должен включаться в соответствующую абонентскую группу АТС.

При предоставлении транзитных соединений на местные соединительные линии особое внимание следует уделять схемам комплектов РСЛ, так как они должны обеспечивать переполюсовку проводов в сторону канала ДАС при ответе вызванного абонента; на встречной АТС (на другом конце соединительной линии) соединительные линии должны включаться в приборы, дающие такую переполюсовку.

Для удобства пользования автоматизированной телефонной сетью рекомендуется составить схему кодов исходящей связи, на которой должны быть показаны все возможные выходы через АТС энергообъектов как на местные соединительные линии, так и на каналы ДАС, предусматриваемые для кольцевания и резервирования связи.

2. ОРГАНИЗАЦИЯ ЭКСПЛУАТАЦИИ АВТОМАТИЗИРОВАННЫХ ПРОИЗВОДСТВЕННЫХ ТЕЛЕФОННЫХ СЕТЕЙ

Эксплуатация автоматизированных производственных телефонных сетей в энергетических системах осуществляется персоналом производственных служб диспетчерского и технологического управления (СДТУ).

Данная Инструкция регламентирует эксплуатацию аппаратуры дальней автоматической связи в энергосистемах, а эксплуатация остальных элементов сети: абонентских устройств и абонентских линий, коммутационных устройств и соединительных линий, телефонных каналов и линейно-кабельных сооружений связи - осуществляется по существующим положениям и инструкциям, составленным с учетом опыта эксплуатации аналогичных устройств предприятиями Министерства связи СССР.

Наладка каналов ДАС осуществляется специализированной под-
рядной организацией или персоналом центральной лаборатории средств
управления (ЛСУ); в первом случае персонал ЛСУ обязан принимать
участие в приемке каналов ДАС.

При вводе в эксплуатацию КДНЭ регулировку и изменение схемы
комплектов рекомендуется производить в соответствии с указаниями
приложений I и 2.

Эксплуатация дальней автоматической связи в энергосистемах
подразделяется на техническую и оперативную. Техническая эксплуа-
тация осуществляется персоналом лабораторий при центральной и
местной службах СДТУ, а оперативная - персоналом, обслуживающим
узлы средств управления.

В эксплуатацию ДАС входит обслуживание автоматизированных
каналов телефонной связи, аппаратуры дальнего набора и непосред-
ственно связанных с ней элементов коммутационного оборудования.

2.1. Техническая эксплуатация

2.1.1. Техническая эксплуатация ДАС заключается в полных и
частичных плановых проверках, проводимых с определенной периодич-
ностью по утвержденному графику, с устранением выявленных неисправ-
ностей.

2.1.2. Полная проверка ДАС выполняется в соответствии с гра-
фиком по разрешенной заявке не реже одного раза в два года и сов-
мещается с полной проверкой высокочастотного телефонного канала.
В объем полной проверки ДАС входит: проверка аппаратуры дальнего
набора (КДНЭ) при напряжении питания 60_{-2}^{+4} В, проверка эле-
ментов коммутационных устройств, непосредственно включенных
в аппаратуру ДАС, проверка канала тч. После перечисленных прове-
рок производится комплексная проверка ДАС.

2.1.3. При проверке аппаратуры дальнего набора обязательно
выполнение следующих работ:

- а) чистка и регулировка контактов реле;
- б) измерение временных параметров сигнального кода аппара-
туры;
- в) измерение корректирующей способности корректора при ско-
ростях 8, 10, 12 имп /с;

г) проверка исправности всех электрических цепей с помощью заведомо исправного транслятора.

2.1.4. При проверке коммутационных устройств производят:

а) внешний осмотр аппаратуры;

б) чистку, регулировку реле и искателей, проверку поля стетивов АТС;

в) чистку и регулировку реле, проверку гнезд, ключей, тепселей, шнуров ПС или междугородного коммутатора (МК);

г) чистку и регулировку реле, проверку ключей комплекта соединительной линии диспетчерского или директорского коммутатора.

2.1.5. При проверке канала тч выполняются следующие работы:

а) измерение амплитудных и частотных характеристик приемников вызова;

б) измерение величин искажений импульсов набора в канале;

в) проверка частоты генератора вызова.

2.1.6. Частичная проверка ДАС заключается в определении технического состояния аппаратуры дальнего набора и проверке правильности выполнения ею всех функций.

Проверка производится в соответствии с утвержденным графиком, но не реже одного раза в шесть месяцев. О проведении частичной проверки производится соответствующая запись в оперативном журнале службы.

2.1.7. Измерения параметров аппаратуры и каналов ДАС следует производить в соответствии с указаниями, приведенными в приложении 3.

2.1.8. Для того, чтобы на время проверки аппаратуры дальнего набора не выводить из работы канал ДАС, необходимо проверять аппаратуру дальнего набора заменить резервной.

2.1.9. При частичной проверке выполняются работы, указанные в пп. 2.1.3 и 2.1.5 в при установленном напряжении питания.

2.2. Оперативная эксплуатация

Оперативная эксплуатация представляет собой комплекс работ, направленных на обеспечение бесперебойной и надежной работы ДАС, и заключается в ежедневном контроле за состоянием оборудования, проверке работы ДАС и ликвидации повреждений.

Проверка всех направлений ДАС проводится ежедневно за 30 мин до начала рабочего дня, в установленном порядке.

Последовательность проверки ДАС следующая:

а) проверяется прохождение импульсов занятия, набора, вызова абонента, разговора при выходе на канал со стороны АТС;

б) проверяется прохождение импульсов занятия, набора, вызова абонента, разговора при выходе на канал, включенный кроме АТС в ПС или МК, со стороны последних;

в) проверяется прохождение импульсов занятия, вызова, разговора при выходе на канал, включенный кроме АТС в ДК со стороны последнего.

Проверка осуществляется подключением испытательного прибора станции к КДНЭ через гнезда статива и непосредственным выходом на него с соответствующих коммутационных устройств.

В случае выявления повреждений ДАС необходимо исключить с обоих концов канала автоматический выход на него со стороны абонентов АТС блокировочной кнопкой, а если канал включен в ПС или ДК, то телефонистка или диспетчер должны быть предупреждены о неисправности канала.

В случае повреждения КДНЭ для уменьшения времени простоя ДАС комплект заменяется на время устранения повреждения резервным.

Для ликвидации повреждений определяется неисправное устройство (КДНЭ, АТС, канал).

При этом проверяется работоспособность:

- а) КДНЭ - его совместной работой с заведомо исправным КДНЭ;
- б) приборов АТС - с испытательного прибора станции;
- в) канала - измерением остаточного затухания и искажения импульсов набора в канале.

Время и причина простоя ДАС, а также принятые меры для ликвидации повреждения заносятся в оперативный журнал службы.

3. ТЕХНИЧЕСКАЯ ДОКУМЕНТАЦИЯ

3.1. Для эксплуатации ДАС, кроме схем и описаний коммутационных устройств и аппаратуры уплотнения, необходима следующая документация:

- а) принципиальные и монтажные схемы аппаратуры дальнего набора и их описание;

б) кроссировочные таблицы включения КДНЭ в аппаратуру уплотнения и коммутационные устройства;

в) принципиально-монтажные схемы включения КДНЭ в аппаратуру уплотнения (в приложении 4 даны указания по включению КДНЭ в аппаратуру уплотнения);

г) паспорт на автоматизированную дальнюю связь;

д) оперативный журнал службы.

3.2. На узле средств управления должен быть один экземпляр заводской документации для каждого типа аппаратуры ДАС, кроме того, основные принципиальные схемы аппаратуры должны быть вывешены на стене.

3.3. Кроссировочные таблицы включения КДНЭ выполняются отдельно для каждого канала в строгом соответствии с монтажом. Форма кроссировочной таблицы приведена на рис.1.

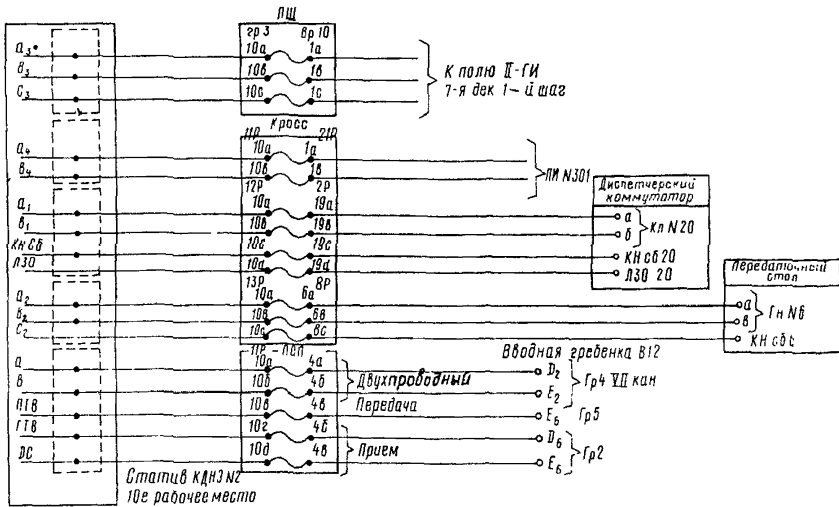


Рис.1. Обривец кроссировочной таблицы

3.4. В случае, когда для приема и передачи по каналу линейных импульсов используются генераторы и приемники вызова аппара-

туры уплотнения, необходимо иметь принципиально-монтажные схемы включения трансляторов в эту аппаратуру с описанием их действия.

3.5. Паспорт на автоматизированную дальнюю связь является основным документом, отражающим технические и эксплуатационные данные КДНО, приемников и генераторов тонального вызова, которые необходимы для правильной работы автоматизированной дальней связи. Паспорт составляется в двух экземплярах на каждый канал ДАС (по одному на каждый пункт канала). Форма паспорта приведена в приложении 5.

3.6. Оперативный журнал службы служит рабочим документом, отражающим техническое состояние и работу всех каналов ДАС. Персонал, обслуживающий каналы ДАС, отмечает в журнале все случаи неправильной работы каналов, причины неполадок и принятые меры по их устранению. В журнале делаются записи о проведенных проверках и ремонтах каналов ДАС.

П р и л о ж е н и е I

ИЗМЕНЕНИЯ В СХЕМЕ, РЕГУЛИРОВКА И НАСТРОЙКА КДНЭ РОМЕНСКОГО ЗАВОДА АТС

I. Изменения в схеме КДНЭ

В платах и стетивах КДНЭ, выпущенных до 1967 г., необходимо кроме устранения указанных замечаний выполнить изменения в соответствии с изложенным ниже.

Эксплуатация КДНЭ на действующих каналах ДАС выявила ряд его схемных недостатков.

Цепь реле IP. Обмотка реле IP зашунтирована резистором R5 сопротивлением 680 Ом. Это шунтирующее сопротивление значительно уменьшает ток в обмотке реле IP при приеме отбойного импульса, уменьшая запас на срабатывание реле при номинальном напряжении питания 60 В до 0,9, т.е. уже при номинальном напряжении реле не срабатывает. Для увеличения запаса на срабатывание реле до 1,2 предлагается увеличить сопротивление резистора R5 до 1,8 кОм.

Согласно схеме, замедление на срабатывание реле IP до ответа абонента (до срабатывания реле OT) достигается только за счет величия на реле короткозамкнутых витков. При этом по паспорту t_{cp} реле IP составляет 40 мс. Для увеличения t_{cp} необходимо в цепь работы IP (до ответа абонента) включить дополнительное сопротивление. Предлагается подать "минус" на контакт 5I реле OT через сопротивление 680 Ом, при этом в цепи реле IP до ответа абонента будут включены параллельно два сопротивления 680 и 1000 Ом, т.е. общее сопротивление составит 405 Ом. Этим достигается замедление на срабатывание реле IP до 70 мс и, кроме того, осуществляется защита контактов 5I-52 реле OT от сгорания при случайном попадании на них "земли".

Цепь реле СБ. При приеме отбойного импульса в КДНЭ, занятом со стороны ДК или ПС, может возникнуть положение, ухудшающее усло-

вия работы реле СБ из-за использования в цепи его работы сопротивления ОЗ-500, которое одновременно используется и в цепях реле ЗП и ЗД. Сопротивление ОЗ-500, подключаемое последовательно к обмоткам реле ЗП и ЗД на время их обесточивания, предусмотрено для увеличения этого времени; однако эта схема дает очень небольшой эффект и может быть исключена выпайванием проводников из контакта И12.

Цепь формирователя. При передаче ответного импульса со стороны вызванного ДК этот импульс из-за преждевременного отпускания реле ВД отличается по длительности от принятого в КДНЭ импульса ответа на время отпускания реле ИФ, т.е. по длительности почти равен импульсу вызова ДК. Для устранения этой разницы в импульсах ответа необходимо, чтобы реле ВД удерживало до отпускания реле ИФ. С этой целью рекомендуется соединить контакт 52 реле ИФ и контакт 52 реле 2Ф диодом в прямом направлении.

В подавляющем большинстве случаев напряжение источника питания реле вызова РВ аппаратуры уплотнения ниже аналогичного напряжения КДНЭ; в связи с этим при занятии КДНЭ со стороны ДК возможны "подрabотывания" реле РВ, получающего "минус" из КДНЭ. Для исключения этого рекомендуется соединить контакт 54 реле ВВ и контакт 52 реле ПД не напрямую, а через диод, включая его между этими контактами в прямом направлении.

2. Регулировка и настройка КДНЭ

Общие положения. Регулировка КДНЭ сводится к типовой регулировке реле согласно инструкции для плоских реле РПН с обязательным использованием паспортных данных реле, приведенных в заводском описании платы КДНЭ. Необходимо особенно строго соблюдать правила регулировки при настройке узлов, осуществляющих управленческие процессы соединения, а также реле, работающих в импульсном режиме.

Управление процессом соединения в КДНЭ осуществляется кодированием линейных сигналов по длительности импульсов с использованием логической последовательности работы схемы. Для этой цели в КДНЭ имеются узлы формирования и распознавания сигналов, а также узел коррекции импульсов набора. Временная зависимость

сигнального кода КДНЭ приведена на рис.2. Узлы формирования и распознавания импульсов построены таким образом, чтобы при правильной регулировке реле и внесении в схему описанных выше изменений выдерживались соотношения временных параметров, приведенные на рис.2. Однако в ряде случаев из-за разброса параметров элементов

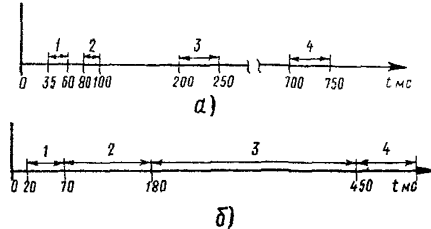


Рис.2. Временная зависимость сигнального кода КДНЭ:

а - допустимые изменения длительности сигнала формирователя КДНЭ; *б* - допустимые пределы распознавания сигнала; 1 - импульсы набора номера; 2 - импульсы занятия АТС и ответа; 3 - импульсы занятия ДК; 4 - импульс отбоя

схемы эти соотношения не выдерживаются, и требуется дополнительная механическая или электрическая настройка. Ниже приводятся особенности регулировки узлов формирователя, распознавателя, корректора, а также реле, работающих в импульсном режиме.

Узел формирователя. Принцип действия формирователя основан на последовательной работе двух реле 1Ф и 2Ф в различных цепях, соответствующих логической работе схемы КДНЭ. Так, длительность импульса занятия АТС и импульса ответа складывается из времен срабатывания реле 1Ф и 2Ф, при этом реле 1Ф срабатывает через дополнительное сопротивление 1340 Ом, реле 2Ф - через сопротивление 340 Ом. Длительность импульса занятия ДК складывается из времен срабатывания реле 1Ф и 2Ф, а также времени отпускания реле 1Ф. В этом случае реле 1Ф срабатывает через дополнительное сопротивление 2000 Ом, а реле 2Ф - через сопротивление 1000 Ом. Длительность отбойного импульса определяется в основном временем отпускания реле 1Ф в цепи транзистора.

Таким образом, при регулировке формирователя следует учитывать, что изменение одного временного параметра вызывает изменение другого.

В большинстве случаев длительность импульсов, посылаемых формирователем, занижена, поэтому далее будут описаны способы ее увеличения.

Для уменьшения длительности импульсов следует выполнить обратную регулировку.

Увеличение длительности импульса занятия АТС, ДК и ответа выполняется следующими способами:

а) увеличивается расстояние между контактами I2-I3 реле IФ до максимально допустимого, т.е. при срабатывании реле контакты I2-I3 имеют минимальный совместный ход (нагрузка между контактами I2-I3 будет около 10 гс, но не должна быть ниже 5 гс);

б) контактная нагрузка на реле 2Ф увеличивается до максимально допустимой (25 гс);

в) в цепях работы реле IФ и 2Ф увеличивается дополнительное сопротивление R_6 до 1000 Ом.

Для дальнейшего увеличения импульса занятия ДК, а также для увеличения импульса отоса необходимо замедлять на отпусkanie реле IФ уменьшением толщины пластины отлипания до 0,05 мм или уменьшать сопротивление R_2 в цепи коллектора транзистора до 10 кОм.

Узел распознавателя. Принцип действия распознавателя, как и формирователя, основан на последовательной работе двух реле IP и 2P, которые срабатывают в зависимости от длительности поступающего импульса и передают принятый сигнал на соответствующие фиксирующие реле. Минимальный сигнал, воспринимаемый распознавателем, согласно рис.2, должен составлять 70 мс. Этот сигнал воспринимается реле IP. Следовательно, реле должно иметь задержку на срабатывание 70 мс. Это время регулируется только величиной дополнительного сопротивления, устанавливаемого в цепи реле IP согласно разделу I настоящего приложения.

Таким образом, начало распознавания сигнала занятия АТС и ответа составляет 70 мс, а конец распознавания, согласно рис.2, 180 мс. В этой же точке начинается распознавание следующего по длительности сигнала - сигнала занятия ДК. Так как этот сигнал воспринимается реле 2P, то оно должно сработать только через 180 мс после начала поступления сигнала. Следовательно, время задержки на срабатывание реле 2P должно составлять 110 мс.

Это время регулируется:

а) расстоянием между контактами II-I² реле IP. Оно должно

быть максимальным, т.е. в рабочем положении нагрузка между контактами И1-И2 составляет около 10 гс;

б) контактной нагрузкой реле 2Р, которая должна быть максимально допустимой (25 гс);

в) дополнительным сопротивлением в цепи работы реле 2Р, которое может достигать величины 1500 Ом.

Конец распознавания импульса занятия ДК и начало распознавания импульса отбоя, согласно рис.2., составляет 450 мс. Такая задержка складывается из времени срабатывания реле ИР, 2Р, отпускания реле ИР и срабатывания реле СБ. Общее время срабатывания реле ИР и 2Р составляет 180 мс, поэтому время отпускания реле ИР и срабатывания СБ должно составлять 270 мс. Время срабатывания реле СБ по схеме включения должно составлять 130-140 мс; оно регулируется контактной нагрузкой (которая может достигать максимальной величины 25 гс) или включением в цепь первой обмотки реле СБ дополнительного сопротивления до 800 Ом. Время отпускания реле ИР должно быть соответственно 130-140 мс, оно регулируется изменением толщины пластины отлипания реле ИР до 0,05 мм.

При транзитных соединениях большое значение имеет величина сигнала ответа, который передается распознавателем (контактами 34-35 реле ИР) по проводу а3 в сторону I ГИУ АТС. Длительность сигнала должна быть не менее 40 мс и регламентируется временем срабатывания реле ОТ. Увеличение сигнала производится замедлением на срабатывание реле ОТ посредством включения в цепь его работы (вторая обмотка реле ОТ) дополнительного сопротивления до 1000 Ом, а также регулировкой контактов И4-И5 и 34-35 реле ИР таким образом, чтобы контакты 34-35 замыкались прежде, чем контакты И4-И5.

Импульсные реле. В КДНЭ имеется три реле, работающих в импульсном режиме: реле ВИ, И, К. Работа реле К будет рассмотрена ниже, а регулировка реле И и ВИ заключается в основном в уменьшении времени отпускания этих реле, что должно выполняться только увеличением толщины их пластин отлипания и ни в коем случае не увеличением или уменьшением контактной нагрузки реле. Толщина пластины отлипания в импульсных реле может быть до 1 мм.

Узел корректора. Существует три типа корректоров, которые обеспечивают коррекцию продолжительности: импульса, интервала между импульсами, импульса или интервала в зависимости от величины периода.

Первые два типа корректоров являются односторонними, а последний - двусторонним.

В КДНЭ принят первый тип корректора, т.е. обеспечивающий постоянство продолжительности импульса. Длительность импульса при этом определяется временем работы реле К в цепи разряда конденсатора емкостью 10 мкФ и выбирается из условия удовлетворительной коррекции как малых, так и больших периодов. На основании этого оптимальное время работы реле К принимается равным 50 мс.

Регулировка реле К производится изменением толщины пластины отлипания от 0,2 до 0,5 мм и, кроме того, имеется возможность электрической настройки включением в работу одной или двух обмоток реле.

Контакты I3-I4 и II-I2 реле К должны быть отрегулированы таким образом, чтобы контакты I3-I4 размыкались прежде, чем замкнутся контакты II-I2.

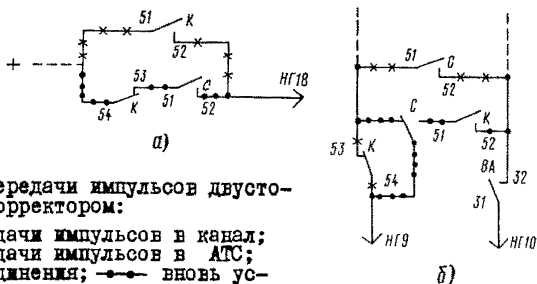


Рис.3. Изменение схемы передачи импульсов двусторонним корректором:

- \bar{C} - изменение схемы передачи импульсов в канал;
- \bar{O} - изменение схемы передачи импульсов в АТС;
- х—демонтируемые соединения; ●— вновь устанавливаемые соединения

Наиболее эффективным (по сравнению с приведенным способом коррекции) является двусторонний корректор. В нем для коррекции используются два реле: одно из них К, а в качестве второго в КДНЭ можно использовать реле С, установив на нем дополнительную контактную группу на переключение. Схема изменений передачи импульсов такого корректора приведена на рис.3. В этом случае время работы реле К устанавливается равным 37-40 мс. Так как длительность последнего импульса каждой серии определяется временем отпущения реле С, оно не должно превышать 60-70 мс. Это же обстоятельство требует, чтобы корректор воспринимал не конец, а начало каждого импульса, для чего необходимо поменять местами проводники на контактах I3 и I5 реле ВИ.

ИЗМЕНЕНИЯ В СХЕМЕ, РЕГУЛИРОВКА И НАСТРОЙКА КДНЭ
ЗАВОДА "ТЕЛЕТРА" ПОЛЬСКОЙ НАРОДНОЙ РЕСПУБЛИКИ

I. Изменения в схеме КДНЭ (выпуска 1971 г.)

Для обеспечения правильной и четкой работы каналов дальней телефонной связи, автоматизированных КДНЭ выпуска 1971 г., рекомендуется внести в схему КДНЭ следующие изменения.

I.1. Изменения в цепи формирователя.

Во избежание задержки на отпускание реле 2Ф при приеме отбойного импульса за счет разряда в цепи реле конденсатора С8 емкостью 50 мкФ рекомендуется ввести в эту цепь контакты реле СБ, как показано на рис.4, а. Контакты реле СБ освобождаются из цепи сигнала +I, 5'.

I.2. Изменения в цепи распознавателя.

Для обеспечения регулировки распознавателя рекомендуется заменить якоря на реле 1Р и 2Р. На реле 1Р установить якорь № 01, на реле 2Р якорь № 04 (якорь № 04 имеется в поставляемых запасных частях, якорь № 01 установлен на реле 2Р). Кроме того, рекомендуется изменить схему включения реле 1Р в соответствии с рис.4, б.

I.3. Изменения в цепи работы реле ОТ.

Во избежание задержки отбоя в сторону АТС при входящем звонии КДНЭ включить диод между резистором R13 и контактом 23 реле ВА, как показано на рис.4, в.

I.4. Выпаять проводник из контакта I3 реле И и изолировать его.

I.5. Устранить несоответствие между выполненным монтажом и заводской принципиальной схемой, внося в нее изменения в соответствии с рис.4, г.

2. Регулировка и настройка КДНЭ

Регулировка КДНЭ сводится к регулировке реле РЭС-14. При этом проверяется правильность установки якорей, поворотных пружин и контактных групп, давление поворотных пружин.

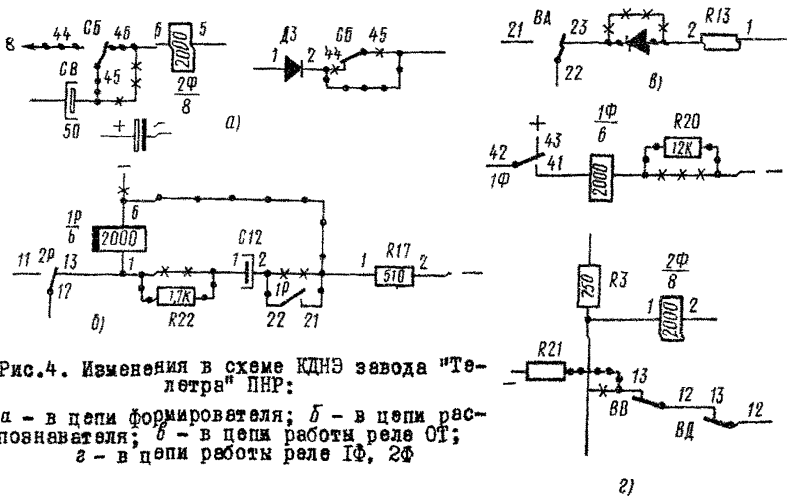


Рис.4. Изменения в схеме КДНЭ завода "Телеграф" ПНР:
 а - в цепи формирователя; б - в цепи распознавателя; в - в цепи работы реле ОТ;
 г - в цепи работы реле 1Ф, 2Ф

Номера поворотных пружин, обозначаемые четными цифрами от 0 до 12, соответствуют количеству замыкающих контактов на реле и имеют следующее давление:

Номер пружины ...	0	2	4	6	8	10	12
Давление, гс/см ²	10±2	35±4	75±6	115±10	145±15	200±15	230±20

Настройка узлов формирователя, распознавателя и корректора при условии правильной регулировки реле производится подбором величины соответствующих резисторов. В формирователе подбором $R19$ и $R3$ регулируется длительность импульса занятия АТС и ответа, подбором $R3$ - длительность импульса занятия ДК, подбором $R4$ - длительность импульса отбоя. В распознавателе подбором $R17$ регулируется время распознавания импульса занятия АТС, подбором $R17$ и $R16$ - время распознавания импульса занятия ДК, подбором $R17$, $R16$, $R22$ и $R5$ - время распознавания импульса отбоя. В корректоре подбором $R24$ осуществляется регулировка величины выдаваемого импульса, подбором $R16$ - величины паузы.

ИЗМЕРЕНИЕ ПАРАМЕТРОВ АППАРАТУРЫ И КАНАЛОВ ДАС

1. Измерение временных параметров КДНЭ

Для проведения измерений КДНЭ необходимы: электронный миллисекундомер со шкалой измерений 0-1000 мс или электронный осциллограф; датчик одиночных импульсов фиксированной длительности со шкалой на 50-800 мс; датчик и измеритель искажений серии импульсов, измеряющий со скоростью 8, 10, 12 имп/с, или прибор ВПА.

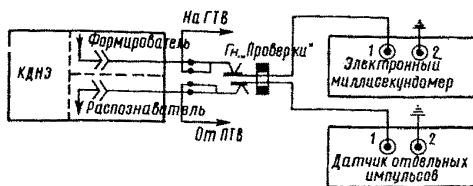
Все измерения могут выполняться на специальном стенде и на рабочем месте статива КДН через предусмотренные на нем измерительные гнезда. Схемы подключения измерительных приборов приведены на рис.5.

Измерение длительности всех импульсов, выдаваемых формирователем и корректором (рис.5, а), производится миллисекундомером или осциллографом, подключаемым к проводу ПТВ. При проверке корректора, кроме того, набирается цифра 1. В одностороннем корректоре КДНЭ Роменского завода набором цифры 1 измеряется время работы реле К, а в двустороннем - время отпущения реле С; для измерения времени работы реле К в двустороннем корректоре измерительный прибор переводится в положение измерения замыкающих контактов, а реле С в рабочее положение, а затем также набирается цифра 1. В КДНЭ завода "Телетра" набором цифры 1 определяется максимальное значение импульса, выдаваемого корректором.

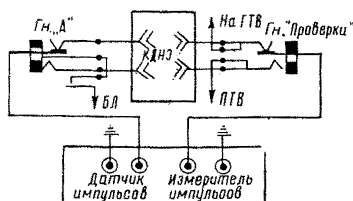
Измерение работы распознавателя производится подключением к проводу ПТВ датчика одиночных импульсов (рис.5, а). Подача импульсов фиксированной длительности определяется соответствии работы распознавателя (по работе фиксирующих реле) границам, приведенным на рис.7.

Измерение работы корректора производится подключением датчика серии импульсов на его вход и измерителя искажений импульсов на его выход в соответствии с рис.5, б для исходящей и в, в - для входящей серии импульсов.

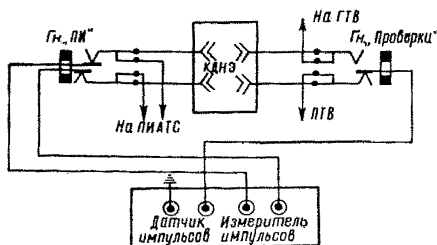
Измерение длительности ответного импульса, передаваемого из КДНЭ в сторону ПГУ, производится миллисекундомером или осциллографом, подключаемым к проводу а₃. В случае использо-



а)



б)



в)

Рис.5. Схемы измерений временных параметров КДНЭ:

а - схема измерения распознавателя, формирователя и корректора; б - схема подачи и измерения исходящей серии импульсов; в - схема подачи и измерения входящей серии импульсов

вения миллисекундомера необходимо изолировать контакты 33-34 реле IP в КДНЭ Роменского завода и контакты ВП 33-32 и ОТ 31-33 в КДНЭ завода "Техетра". При подаче на провод ПТВ импульса длительностью порядка 100 мс величина импульса ответа, транслируемого в I ГЛУ, должна быть в пределах 40-70 мВ.

2. Измерение частотной и амплитудной характеристик приемников вызова (ПВ)

Для оценки качества работы приемника тонального набора необходимо располагать его частотной и амплитудной характеристиками.

На рис.6 приведены в качестве примера частотные и амплитудные характеристики лампового ПВ, представляющие собой зависимость

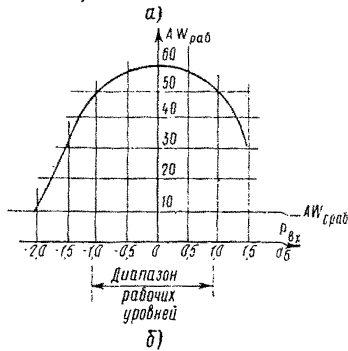
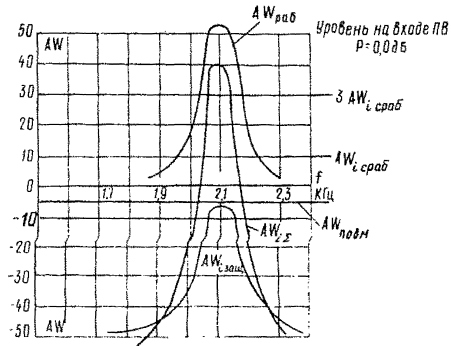


Рис.6. Частотные и амплитудные характеристики лампового ПВ:

a - частотная; *б* - амплитудная

П р и м е ч а н и е. Характеристика снималась на резонансной частоте

результатирующих ампервитков поляризованного реле от частоты при $\rho_{BK} = const$ и от уровня сигнала на входе ПВ при $f = const$. Результатирующие ампервитки определяются из выражения

$$\Delta W_{\Sigma} = \Delta W_{рад} - (\Delta W_{защ} + \Delta W_{подм}).$$

При этом направление магнитного потока, создаваемого защитной и подмагничивающей обмотками, условно принимается за отрицательное и откладывается ниже нуля. Из кривой частотной характеристики можно найти:

а) полосу пропускания ПВ, которая определяется по точкам пересечения кривой ΔW_{ix} с прямой $\Delta W_{iсрад}$ приемного реле, она должна быть в пределах $f_{рез} \pm 60$ Гц;

б) рабочий диапазон ПВ с учетом запаса, определяемый по точкам пересечения кривой ΔW_{ix} с прямой $3\Delta W_{iсрад}$ приемного реле. Рабочий диапазон должен быть в пределах $f_{рез} \pm 40$ Гц;

в) запас по ампервиткам на срабатывание приемного реле в рабочем диапазоне приемника, определяемый отношением ΔW_{ix} на испытуемой частоте к $\Delta W_{iсрад}$ приемного реле. Коэффициент запаса $k > K_{зан} > 3$.

По амплитудной характеристике определяются уровни сигнала, при которых ΔW_{ix} изменяются незначительно. Постоянство коэффициента запаса на срабатывание обеспечивает стабильность величины искажений импульсов. Минимальный диапазон рабочих уровней ПВ должен находиться в пределах $\pm 0,8$ дБ.

Характеристики лампового ПВ могут быть выражены в виде зависимости тока рабочей обмотки от частоты и уровня сигнала на входе

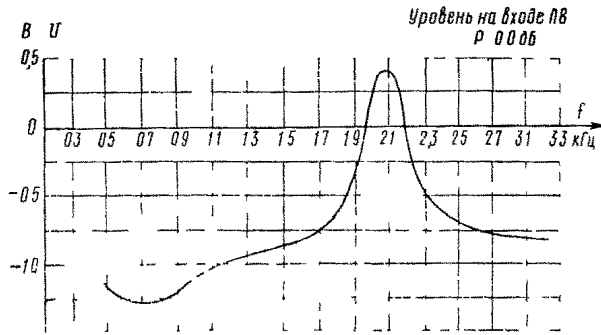
$$I_p = \psi(f);$$

$$I_p = \varphi(\rho_{BK}).$$

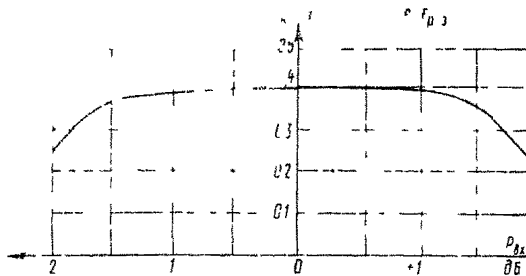
На рис. 7 приведены частотная и амплитудная характеристики транзисторного ПВ (аппаратура ШП-62), снятые измерением напряжения U на базе последнего каскада усиления. На рис. 7, а запирающее напряжение условно принято отрицательным и откладывается ниже нуля.

По характеристикам определяется полоса пропускания и диапазон рабочих уровней приемника вызова. Кроме этого способа, характеристики транзисторного ПВ могут быть построены измерением тока или потенциала коллектора в выходной цепи.

При измерении искажений импульсов набора в канале датчик импульсов подключается к реле аппаратуры, передающему в канал



а)



б)

Рис.7. Характеристики транзисторного ПВ:
а - частотная; б - амплитудная

импульсов, в измерении производится на выходе ПВ другого канала. Регулируемой передаточной реле аппаратуры и ПВ необходимо доводиться нулевой искажение на выходе ПВ при частотах δ , 10, 100 имп/с. Для устойчивой работы канала вызова искажения на наборов не должны превышать $\pm 10\%$.

ВКЛЮЧЕНИЕ КДНЭ В АППАРАТУРУ УПЛОТНЕНИЯ

Автоматизация каналов дальней телефонной связи энергосистем с применением КДНЭ основывается на принципе использования существующих генераторов и приемников вызова аппаратуры уплотнения.

При этом достигается экономия оборудования (приемников и генераторов); создается возможность автоматизации тональных каналов, включения КДНЭ в аппаратуру уплотнения, имеющую выделенный канал управления по двум проводам (схема дана на рис.8). Вместе с тем возникают существенные недостатки:

а) как правило, в основных типах аппаратуры уплотнения, применяемой в энергосистемах, не предусмотрено (без дополнительных переделок) подключение КДНЭ. Наличие в энергосистемах большого количества разнообразных типов аппаратуры приводит к необходимости иметь большое количество схем включения в нее КДНЭ;

б) использовать вынужденные устройства аппаратуры не позволяет в ряде случаев образование прямых каналов с помощью жестких четырехпроводных транзитов на различных типах аппаратуры;

в) изменение схемы аппаратуры при включении в нее КДНЭ исключает, как правило, перевод автоматизированного канала на ручное обслуживание, что необходимо, например, при профилактических работах на каналах.

В связи с вышеизложенным рекомендуется на каналах ДАС использовать в качестве низкочастотного окончания аппаратуры уплотнения стандартные устройства тонального вызова и дифференциальных систем, выпускаемых промышленностью.

В качестве таких устройств могут быть рекомендованы одночастотная аппаратура с транзисторными приемниками, генератором СТВ-ДС-60 и двухчастотная - с ламповым приемником СТН-М. Наиболее рационально, несмотря на необходимость внесения изменений в релеиную часть схемы, использование аппаратуры СТВ-ДС-60, так как аппаратура СТН-М требует отдельных источников анодного питания и накала, а также больших эксплуатационных расходов.

Аппаратура СТВ-ДС-60 комплектуется на 36 каналов, имеет два генератора тонального вызова на 2100 или 1600 Гц, приемники вызова настраиваются также на 2100 или 1600 Гц. Последнее позволяет на каналах ДАС для исключения помех от "заворота" вызова разносить вызывные частоты приема и передачи. На выходе ПВ используется мощный триод (П-214), в связи с чем можно, отсоединив промежуточное реле, подать выход ПВ непосредственно на провод ПТВ

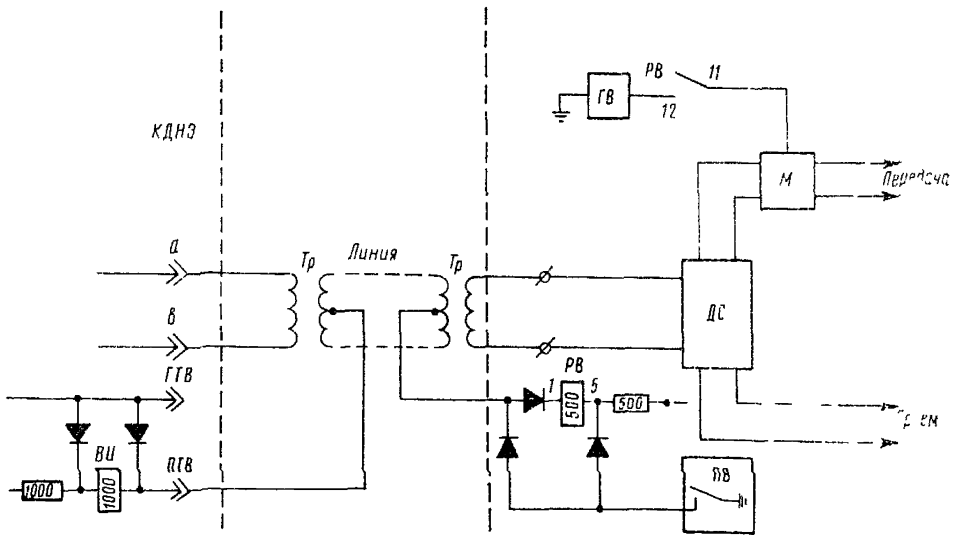


Рис.8. Схема включения КДНЭ в аппаратуру уплотнения с выделенным сигнальным каналом по двум проводам

(реле ВИ) КДНЭ. Изменения в релейной схеме следует производить в соответствии с нижеописанными изменениями в аппаратуре уплотнения.

Опыт эксплуатации каналов ДАС показал, что включение КДНЭ в аппаратуру уплотнения по четырем проводам по схеме, приведенной в заводской документации и выше, можно производить только в аппаратуру, имеющую индивидуальный сигнальный канал. При включении в аппаратуру с невыделенным сигнальным каналом четырехпроводная схема включения имеет следующие недостатки:

а) ухудшаются условия прохождения первого импульса набора номера, так как сигнал готовности, попадающий в приемник, запирает его;

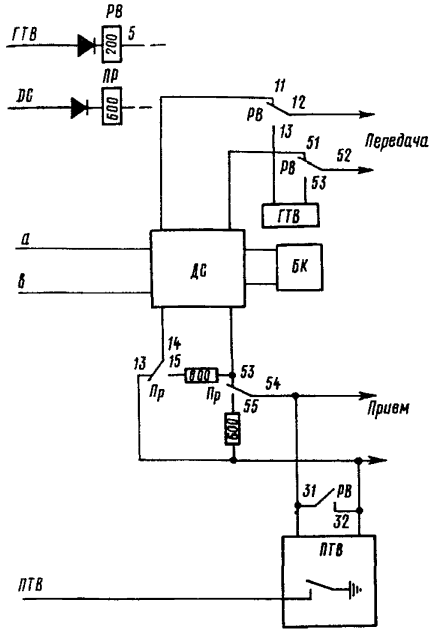


Рис.9. Схема включения КДНЭ в аппаратуру уплотнения с невыделенным сигнальным каналом

б) при составлении транзитных соединений между двумя каналами, у которых совпадают вызывные частоты, первая цифра каждой серии набора номера вызываемого абонента воспринимается одновременно приемниками обоих каналов, а затем вторично передается в КДНЭ конечного пункта вызываемого канала из КДНЭ, установленного в пункте транзита, т.е. искажается набор номера. В связи с этим

рекомендуется включать КДНЭ в аппаратуру уплотнения такого типа по пяти проводам. В пятый провод включается дополнительно устанавливаемое на аппаратуре реле ПР. Схема включения КДНЭ в аппаратуру уплотнения таким способом представлена на рис.9. (Для управления работой реле ПР в КДНЭ Роменского завода собирается цепь подачи "плюса" на 19-й ножевой контакт через размыкающие контакты II-12 реле ОТ и замыкающие контакты I4-15 реле ВА).

Реле ПР срабатывает при входящем занятии КДНЭ и обрывает тракт приема между дифференциальной системой и УНЧ приема, нагружая последний на 600 Ом. При ответе абонента цепь удержания ПР обрывается и разговорный тракт восстанавливается. При исходящем занятии реле ПР срабатывает только на время передачи импульсов, исключая "заворот" поступающих сигналов с приема на передачу. Кроме того, в случае, если приемник и генератор работают на одной частоте, контактами реле РВ при передаче импульсов должен шунтироваться вход собственного приемника.

Приложение 5

ЭЛЕКТРИЧЕСКИЙ ПАСПОРТ № _____
НА АВТОМАТИЗИРОВАННУЮ ДАЛЬНЮЮ СВЯЗЬ (АДС)

Предприятие _____
I. Канал № _____ канальной системы организован по _____

аппаратура уплотнения типа _____

Пункт А _____ Пункт Б _____

2. Коммутация кабеля

Пункт коммутации канала	Тип, номер АДН, завод-изготовитель, дата изготовления	Включение АДН				
		Выход от АТС. Код, шаг	Вход на АТС ПИ, ГИ (АК, РСЛВ)	Тип, емкость АТС	Выход на ДК, тип коммутатора, № ключа	Выход на ПС, тип коммутатора, № ключа
А						
Б						

3. Эксплуатационные данные канала

Пункт коммутации канала	В качестве окончания используется	Генератор вызова		Приемник вызова			
		$f_{ном}$ Гц	Уровень передачи, дБ	Рабочий диапазон		Вход ПВ, частота	
				$f_{ниж}$ Гц	$f_{верх}$ Гц	$f_{раб}$ Гц	Уровень входа, дБ
А							
Б							

6. Измерения производились приборами:

Электронный осциллограф _____ № _____
Измерительный чемодан _____ № _____
Электромиллисекундомер _____ № _____
Датчик импульсов _____ № _____
ВПА _____ № _____
_____ № _____
_____ № _____

7. Настройка и измерения производились в период

с _____ по _____

Измерения производил _____
(должность) (подпись) (фамилия)

Канал включен в эксплуатацию _____ 19__ г.

Принял _____
(должность) (подпись) (фамилия)