

МИНИСТЕРСТВО ЭНЕРГЕТИКИ И ЭЛЕКТРИФИКАЦИИ СССР
ГЛАВНОЕ НАУЧНО-ТЕХНИЧЕСКОЕ УПРАВЛЕНИЕ ЭНЕРГЕТИКИ И
ЭЛЕКТРИФИКАЦИИ

**УКАЗАНИЯ
ПО ПРОВЕДЕНИЮ КОМПЛЕКСНЫХ ИСПЫТАНИЙ
ГЕНЕРАТОРОВ И БЛОКОВ
ГЕНЕРАТОР-ТРАНСФОРМАТОР
НА ЭЛЕКТРОСТАНЦИЯХ
РД 34.45.310-89**



СОЮЗТЕХЭНЕРГО
Москва 1989

РАЗРАБОТАНО предприятием "Донтехэнерго"
ПО "Союзтехэнерго"

ИСПОЛНИТЕЛЬ А.В.ЯШТА

УТВЕРЖДЕНО Главным научно-техническим
управлением энергетики и электрификации
15.08.88 г.

Заместитель начальника К.М.АНТИПОВ

УКАЗАНИЯ ПО ПРОВЕДЕНИЮ
КОМПЛЕКСНЫХ ИСПЫТАНИЙ
ГЕНЕРАТОРОВ И БЛОКОВ
ГЕНЕРАТОР-ТРАНСФОРМАТОР
НА ЭЛЕКТРОСТАНЦИЯХ

РД 34.45.310-89

Срок действия установлен
с 01.12.89 г.
до 01.12.94 г.

В настоящих Указаниях установлен и объем и продолжительность комплексных испытаний генераторов (блоков генератор-трансформатор), их устройств релейной защиты и автоматики при вращении турбогенератора с номинальной частотой.

Указания рассчитаны на испытания серийного освоенного электрооборудования, устанавливаемого на тепловых электростанциях согласно типовым проектам при новом включении и после капитального ремонта.

Указания предназначены для персонала пусконаладочных организаций и эксплуатационного персонала, занимающегося проведением испытаний.

Объем приемо-сдаточных испытаний генератора (блока генератор-трансформатор), а также его устройств релейной защиты и автоматики приведен в "Правилах устройства электроустановок", гл.1.8 - (М.: Энергоатомиздат, 1985).

1. Порядок испытаний генераторов и блоков
генератор-трансформатор

1.1. К началу испытаний на вращающемся турбогенераторе все оборудование должно быть полностью смонтировано и налажено.

1.2. Во время испытаний должны быть определены технические параметры и характеристики основного оборудования, устройств релейной защиты и автоматики, необходимые для включения генератора (блока генератор-трансформатор) в сеть и для дальнейшей эксплуатации.

1.3. Схемы и оборудование системы смазки, охлаждения, уплот-

нения вала генератора и устройства автоматического включения резерва (АВР) должны быть опробованы в работе на неподвижном генераторе.

Все устройства релейной защиты, вторичные цепи и электрические блокировки должны быть опробованы с подачей оперативного тока; действие защит должно быть проверено на отключение воздушных или масляных выключателей, автомата гашения поля, на закрытие стопорных и отсечных клапанов.

Технологическая, предупреждающая и аварийная сигнализации должны быть опробованы и введены в работу.

К началу испытаний генератора должны быть также смонтированы и налажены все измерительные приборы, включая те, которые контролируют технологические параметры генератора, трансформатора и их технологических систем.

1.4. Токовые цепи устройств релейной защиты, измерений, автоматики и цепи напряжения должны пройти проверку косвенными методами: первичным и вторичным током от постороннего источника или при вращении турбогенератора валоповоротным устройством. Эта проверка позволит заранее выявить ошибки монтажа и проекта и сократить время испытания при вращении турбогенератора с номинальной частотой.

1.5. Первые испытания генератора (блока генератор-трансформатор) должны проводиться с резервным возбудителем, заранее подготовленным и опробованным, а при отсутствии резервного возбудителя испытания должны проводиться на рабочей системе возбуждения.

1.6. К началу испытаний для снятия необходимых характеристик генератора (блока генератор-трансформатор), устройств релейной защиты и автоматики необходимо подготовить трехфазные и однофазные испытательные закоротки. Места установки закороток для наиболее распространенных схем первичных соединений приведены на рис. 1-6.

Для сокращения времени на установку и снятие закоротки 4 и 5 следует устанавливать на выкатных тележках резервных ячеек, которые на время испытаний устанавливаются вместо рабочих; остальные закоротки, кроме однофазных, следует устанавливать до начала испытаний и вводить в схему с помощью выключателей и разъединителей.

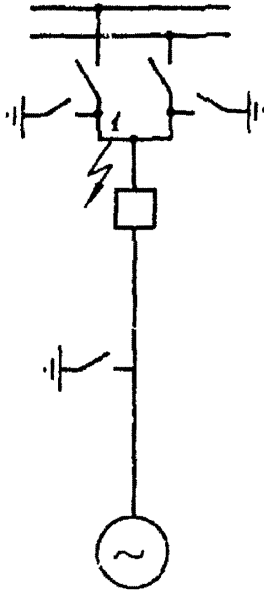


Рис.1. Схема генератора, работающего на сборные шины 6-10 кВ электростанции

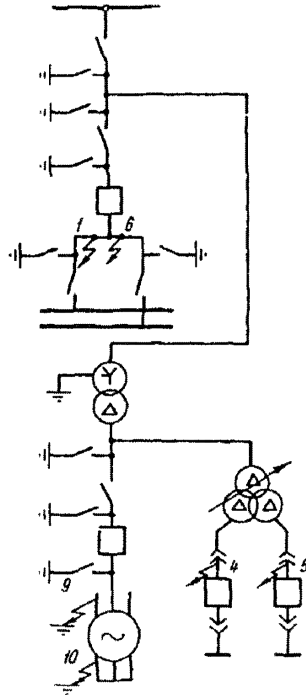


Рис.2. Схема блока генератор-трансформатор присоединенного к системе шин 110-220 кВ, с

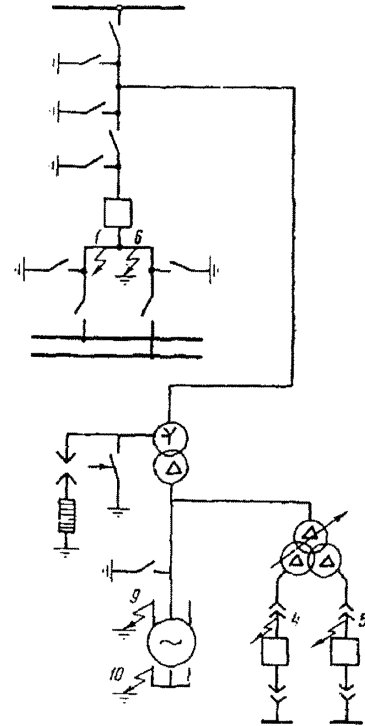


Рис.3. Схема блока генератор-трансформатор, подсоединенного к системе шин 110-220 кВ

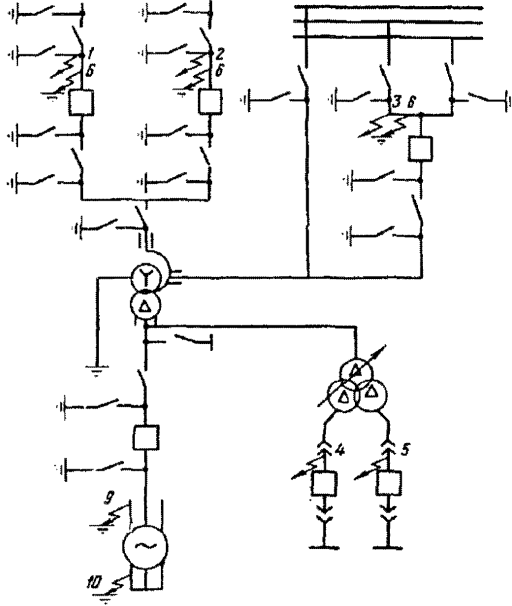


Рис.4. Схема блока генератор-трансформатор, подсоединенного по полуторной схеме или схеме

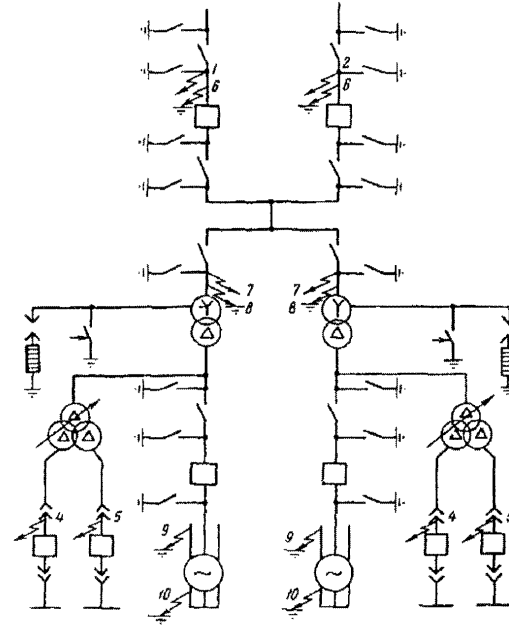


Рис.5. Схема двух спаренных блоков генератор-трансформатор, подсоединенных по полуторной схеме или схеме многоугольника

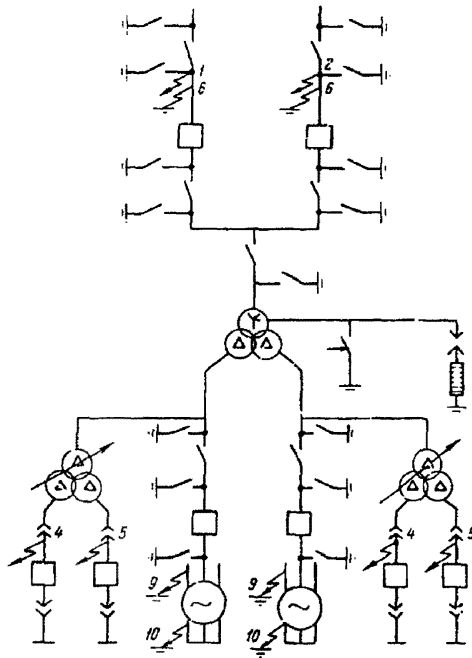


Рис.6. Схема блока генератор-трансформатор с расщепленными обмотками, подсоединенного по полуторной схеме

1.7. Испытания генератора (блока генератор-трансформатор) при вращении с номинальной частотой предусматривают окончательную проверку устройств защиты и автоматики первичным током и напряжением, а также снятие необходимых характеристик. Заключительным этапом испытаний является включение генератора в сеть и взятие нагрузки.

Рекомендуемый объем и продолжительность испытаний для наиболее распространенных схем первичных соединений приведен в таблице. Если в процессе испытаний будет выявлена неисправность, то для ее устранения должно быть предоставлено дополнительное время.

Испытания системы рабочего возбуждения, автоматического синхронизатора, устройства автоматического регулирования активной мощности проводятся по отдельным программам.

Объем и продолжительность испытаний генераторов и блоков генератор-трансформатор в процессе разворачивания турбины и при номинальной частоте вращения

Наименование операции	Продолжительность, ч			Примечание
	Для схемы рис.1	Для схемы рис.2,3,5	Для схемы рис.4,6	
1. Определение сопротивления изоляции обмотки ротора генератора переменному току в процессе разворота турбины $n=0-3000$ об/мин	1,0	1,0	1,0	
2. Испытание изоляции обмотки ротора генератора при $n=3000$ об/мин	0,1	0,1	0,1	
3. Режим трехфазного КЗ				
3.1. Проверка цепей тока на обтекание при увеличении тока в закоротке 1-5,7 при $n \leq 3000$ об/мин	0,5	0,8	1,2	
3.2. Проверка дифференциальных защит генератора (блока) при увеличении тока в закоротке 1-5,7 при $n \leq 3000$ об/мин	0,5	1,0	1,4	
3.3. Снятие трехфазных закороток 3-5,7	-	0,5	1,0	
3.4. Снятие характеристики КЗ генератора (блока) увеличением тока в закоротках 1,(2),3,7	0,3	0,3	0,3	
3.5. Проверка фильтровых защит при увеличении тока в закоротках 1,(2),3,7	0,5	0,5	0,5	

Наименование операции	Продолжительность, ч			Примечание
	Для схемы рис.1	Для схемы рис.2,3,5	Для схемы рис.4,6	
3.6. Осциллографирование процесса гашения поля в режиме трехфазного КЗ	0,2	0,2	0,2	Продолжительность проведения опыта регламентируется допустимым временем работы генератора по условию нагрева ротора токами обратной последовательности
3.7. Снятие трехфазной закоротки 1,(2),3,7	0,2	0,5	0,5	
4. Режим однофазного КЗ на стороне высокого напряжения блока				
4.1. Установка однофазной закоротки б(8)	-	0,5	0,5	
4.2. Проверка защит при увеличении тока в закоротках б(8)	-	0,5	0,5	
4.3. Снятие всех закороток, осмотр схемы и оборудования генератора (блока)	-	1,0	1,0	
5. Режим холостого хода				
5.1. Первый подъем напряжения, проверка и осмотр электрооборудования	0,5	0,5	0,5	
5.2. Проверка симметрии напряжения и чередования фаз	0,5	0,5	0,5	
5.3. Снятие характеристики холостого хода, испытание межвитковой изоляции, проверка защит	0,5	0,5	0,5	

Наименование операции	Продолжительность, ч			Примечание
	Для схемы рис.1	Для схемы рис.2,3,5	Для схемы рис.4,6	
5.4. Установка однофазной закоротки 9		0,5	0,5	
5.5. Проверка защиты от однофазных замыканий обмотки статора генератора на землю при увеличении напряжения в закоротке 9, до уставки срабатывания защиты		0,5	0,5	
5.6. Снятие закоротки 9		0,5	0,5	
5.7. Осциллографирование процесса гашения поля при номинальном напряжении статора генератора	0,2	0,2	0,2	
5.8. Измерение остаточного напряжения и проверка чередования фаз на остаточном напряжении	0,5	0,6	0,6	
5.9. Проверка цепей синхронизации на синхронном и несинхронном напряжениях	0,5	1,2	1,5	
6. Синхронизация и режим нагрузки блока				
6.1. Подготовка и включение генератора (блока) в сеть. Анализ материалов испытаний	0,5	1,0	1,0	
6.2. Включение генератора (блока) в сеть и пробное взятие нагрузки	0,2	0,2	0,2	

Наименование операции	Продолжительность, ч			Примечание
	Для схемы рис.1	Для схемы рис.2,3,5	Для схемы рис.4,6	
6.3. Проверка электрического оборудования, защит и измерительных приборов рабочим током нагрузки	1,0	1,0	1,5	При достижении нагрузки не менее $0,6-0,7 P_{ном}$ выставляется уставка защиты от однофазных замыканий обмотки статора генератора на землю. При первом останове генератора (блока) устанавливается однофазная закоротка 10 и проверяется выставленная уставка
6.4. Фазировка рабочего и резервного трансформаторов СН и перевод СН на рабочее питание		1,0	1,0	
6.5. Проверка подстоловой изоляции подшипников генератора	0,2	0,2	0,2	
Итого рабочего времени на проведение комплексных испытаний ...	8,6	15,8	17,4	
В том числе:				
на проведение испытаний до включения блока в сеть и на включение блока в сеть	6,7	9,1	9,7	
на оперативные работы и установки (снятие) закороток	0,7	4,5	5,0	
на испытание после включения блока в сеть	1,2	2,2	2,7	

1.8. Испытания должны проводиться по утвержденным техническим и рабочим программам, разработанным и согласованным на основании "Положения о порядке разработки, согласования и утверждения программ испытаний на тепловых, гидравлических и атомных электростанциях, в энергосистемах, тепловых и электрических сетях" (М.: СПО Союзтехэнерго, 1986).

Литературный редактор Н.А. Тихоновская
Технический редактор Б.М. Полякова
Корректор Н.В. Зорина

Подписано к печати 11.10.89	Формат 60x84 1/16
Печать офсетная Усл. печ. л. 0,7 Уч.-изд. л. 0,6	Тираж 1280 экз.
Заказ № 380/89	Издат. № 89590

Производственная служба передового опыта эксплуатации
энергопредприятий Союзтехэнерго
105023, Москва, Семеновский, пер., д. 15
Участок передовой полиграфии СПО Союзтехэнерго
109432, Москва, 2-й Кожуховский проезд, д. 29, строение 6