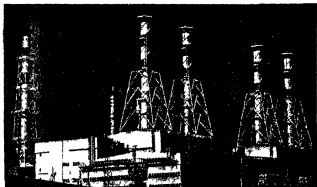




**ТИПОВАЯ ИНСТРУКЦИЯ
ПО ЭКСПЛУАТАЦИИ
БЕЩЕТОЧНЫХ СИСТЕМ ВОЗБУЖДЕНИЯ
СИНХРОННЫХ КОМПЕНСАТОРОВ
КСВ-50000-11**

**РД 34.45.505
СО 153-34.45.505**



**МОСКВА
2009**

МИНИСТЕРСТВО ЭНЕРГЕТИКИ И ЭЛЕКТРИФИКАЦИИ СССР

ГЛАВНОЕ ТЕХНИЧЕСКОЕ УПРАВЛЕНИЕ ПО ЭКСПЛУАТАЦИИ ЭНЕРГОСИСТЕМ

**ТИПОВАЯ ИНСТРУКЦИЯ
ПО ЭКСПЛУАТАЦИИ
БЕСЩЕТОЧНЫХ СИСТЕМ ВОЗБУЖДЕНИЯ
СИНХРОННЫХ КОМПЕНСАТОРОВ
КСВ-50000-11**



СПО РС

МОСКВА 1976

А в т о р ы кандидаты техн. наук В.Г. БИРКЛЕВ, Ю.А. ШМАЙН

В Инструкции приведены основные технические данные и описание бесщеточной системы возбуждения синхронного компенсатора КСВ-50000-11 с автоматическим регулятором возбуждения АР-4С-Р5-71, рассмотрен порядок обслуживания бесщеточной системы возбуждения в условиях нормальной эксплуатации, а также указаны основные неисправности возбудителей.

Инструкция предназначена для эксплуатационного персонала электрических подстанций, на которых установлены компенсаторы КСВ-50000-11 с бесщеточными системами возбуждения.

О Г Л А В Л Е Н И Е

| | |
|---|----|
| В в е д е н и е | 3 |
| I. Краткое описание бесщеточной системы возбуждения | 3 |
| I.1. Технические данные основного оборудования | 3 |
| I.2. Принципиальная схема и конструктивное исполнение бесщеточного возбудителя | 6 |
| I.3. Автоматический регулятор возбуждения | 8 |
| I.4. Схемы управления, защиты и сигнализации | 11 |
| II. Эксплуатация бесщеточной системы возбуждения | 16 |
| II.1. Подготовка оборудования бесщеточной системы возбуждения к включению в работу | 16 |
| II.2. Пуск синхронного компенсатора с АРВ | 17 |
| II.3. Нормальный режим работы синхронного компенсатора | 17 |
| II.4. Возможные неисправности в системе бесщеточного возбуждения и действия дежурного персонала | 18 |
| II.5. Указания по технике безопасности | 21 |

УТВЕРЖДАЮ:

Заместитель начальника
Главтехуправления

И. АНТИПОВ

18 июня 1975 г.

В В Е Д Е Н И Е

В настоящее время синхронные компенсаторы мощностью 50 КВ·Ар оснащаются бесщеточными системами возбуждения, которые имеют ряд преимуществ по сравнению с ранее применявшимися двигатель-генераторами: большее быстродействие, повышенную надежность, простоту и удобство обслуживания, более высокий КПД.

Настоящая Инструкция распространяется на действующие бесщеточные возбудители (БЩВ), установленные на синхронных компенсаторах КСВ-50000-11 завода "Уралэлектротяжмаш" и оснащенные автоматическими регуляторами возбуждения АР-40-85-У4 производства Сафоновского электромашиностроительного завода. Особенности эксплуатации бесщеточных возбудителей, оснащенных автоматическими регуляторами, выполненными на базе выпрямительных установок ТВУ-137, должны быть указаны в местных инструкциях.

При составлении Инструкции были использованы схемы БЩВ института "Энергосетьпроект", технические проекты института НИИЭлектромаш и завода "Уралэлектротяжмаш", а также отчеты о промышленных испытаниях и эксплуатации бесщеточных систем возбуждения.

На подстанциях, где установлены синхронные компенсаторы КСВ-50000-11, могут быть составлены местные инструкции по обслуживанию бесщеточных возбудителей. При их составлении допускаются отклонения от указаний настоящей Инструкции, если они вызваны особенностями данной подстанции и направлены на улучшение работы бесщеточной системы возбуждения.

1. КРАТКОЕ ОПИСАНИЕ БЕСЩЕТОЧНОЙ СИСТЕМЫ ВОЗБУЖДЕНИЯ

1.1. Технические данные основного оборудования

1.1.1. Основные параметры синхронного компенсатора КСВ-50000-11, выполненного по ГОСТ 5.568-70:

| | Водородное охлаждение | Воздушное охлаждение |
|--|--------------------------|-------------------------|
| Номинальная мощность, кВ·А | 50000 | 30000 |
| Номинальное напряжение статора, кВ | 11,0 | 11,0 |
| Номинальный ток статора, А ... | 2620 | 1580 |
| Частота вращения, об/мин | 750 | 750 |
| Схема соединения обмоток статора | Y | Y |
| Номинальное напряжение ротора, В | 160 | 105 |
| Номинальный ток ротора, А | 1200 | 790 |
| Мощность, потребляемая СК при нулевом токе возбу- ждения, кВ·А | 18000 | 18000 |

1.1.2. Основные параметры бесщеточного возбудителя:

| | |
|---|------------|
| Тип возбудителя | ВВД-50-210 |
| Номинальная мощность, кВт | 210 |
| Номинальное напряжение, В | 160 |
| Номинальный ток, А | 1320 |
| Напряжение в режиме форсировки возбуждения, В | 320 |
| Ток в режиме форсировки воз- буждения, А | 2400 |
| Номинальный ток возбуждения возбудителя, А | 85 |
| Номинальное напряжение воз- буждения возбудителя, В | 40 |
| Частота вращения, об/мин | 750 |
| Схема соединения фаз возбуди- теля | Y |
| Схема соединения вращающе- го выпрямителя | Мостовая |
| Частота напряжения питания выпрямителя, Гц | 50 |
| Количество роторных диодов ... | 12 |
| Тип роторных диодов | ВКС-500-10 |
| Диаметр рентильных колес вращающегося выпрямителя, мм | 600 |
| Диаметр якоря возбудителя, мм | 840 |

| | |
|--|------------------|
| Тип автоматического регулятора возбуждения | АР-40-85-У4 |
| Тип трансформатора питания АРВ | ТСР-63/0,5 |
| Номинальная мощность трансформатора, кВ·А | 74 |
| Коэффициент трансформации, В/В | 380/230 |
| Схема соединения обмоток трансформатора | Y/Y ₀ |

1.1.3. Бесперебойная система возбуждения обеспечивает:

- а) асинхронный реакторный пуск компенсатора и автоматическую подачу возбуждения после реакторного пуска;
- б) автоматическое регулирование возбуждения по отклонению напряжения статора синхронного компенсатора (СК) от заданной установки в нормальных эксплуатационных режимах и дистанционное изменение уставок; коэффициент усиления бесперебойной системы возбуждения с АРВ может быть изменен в процессе наладки от 10 до 75 ед.возб. (1 ед.возб. соответствует номинальному напряжению статора СК; 1 ед. напр. - номинальному напряжению на статоре);
- в) дистанционное изменение уставки напряжения СК; пределы изменения уставки - от +10 до -20%; скорость изменения уставки не более 0,5 ном.ед/с;
- г) режим двукратной форсировки по току ротора СК и ограничение его на уровне 2400 А;
- д) ограничение длительности двукратной форсировки до 50 с; после вступления ограничения форсировки устанавливается номинальный ток возбуждения;
- е) ограничение времени перегрузки по току возбуждения или начала повторной перегрузки; после действия ограничения перегрузки устанавливается номинальный ток возбуждения;
- ж) возможность изменения величины статизма регулирования напряжения по току статора СК;
- з) форсированное гашение поля якоря возбудителя при отключении СК;
- и) защиту возбудителя и тиристорного преобразователя АРВ от внутренних коротких замыканий;
- к) возможность ручного управления возбуждением при неисправностях в цепях АРВ.

1.2. Принципиальная схема и конструктивное исполнение бесщеточного возбудителя

1.2.1. Принципиальная схема бесщеточного возбудителя приведена на рис.1.

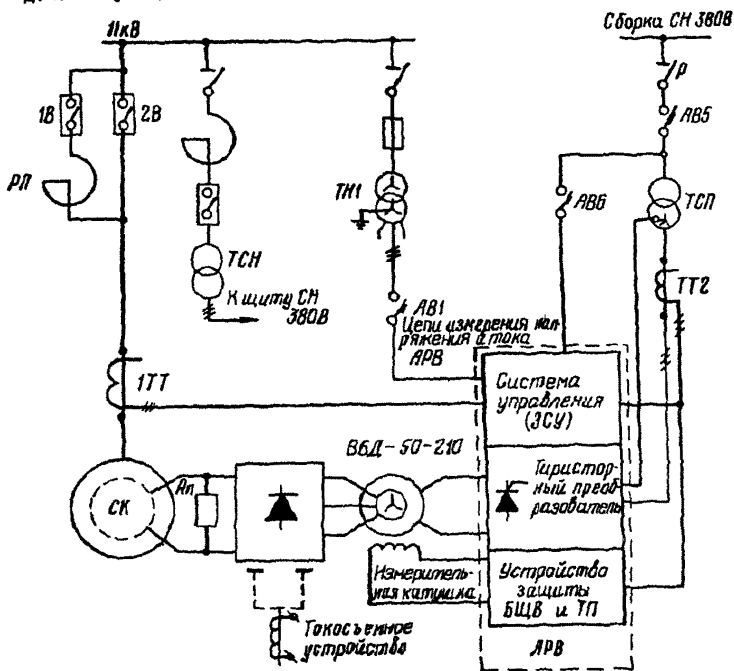


Рис.1. Принципиальная схема бесщеточной системы возбуждения синхронного компенсатора КСВ-50000-Н

1.2.2. Возбудитель состоит из обращенного трехфазного синхронного генератора СГС 84/34-8 и вращающегося диодного выпрямителя. Генератор имеет неподвижную магнитную систему и вращающийся якорь. Кожух магнитной системы крепится к торцевому щиту компенсатора. Якорь возбудителя и вращающийся выпрямитель консольно за-

креплены на валу компенсатора. Трехфазная обмотка якоря соединена в звезду и подключена к вращающемуся выпрямителю. Выпрямитель выполнен в виде двух вентиляжных колес, на которых размещены роторные вентили ВКС-500 (500А/1000В), и собран в трехфазную мостовую схему.

Число последовательно соединенных вентилях в плече моста - 1.

Число параллельно соединенных вентилях в плече моста - 2.

На каждом колесе установлено по шесть роторных диодов прямой или обратной полярности. Вентиляжные колеса изолированы от вала возбуждателя и друг от друга. Выпрямленный ток от выпрямителя подается к обмотке ротора через токоподвод, расположенный внутри осевого отверстия вала компенсатора.

1.2.3. Диоды ВКС-500 имеют фланцевое основание с жестким цилиндрическим выводом. В первых образцах возбуждателей ВБД-50-210 токоподвод к вентилям был выполнен жесткими шинами. При такой конструкции токоподводов большое количество вентилях повреждалось в процессе монтажа и при пуске компенсаторов. Эти повреждения были вызваны механическим воздействием жестких токоподводов на цилиндрические выводы роторных вентилях. В процессе монтажа и наладки на ряде подстанций жесткие токоподводы были заменены эластичными, после чего выход из строя вентилях на этих возбуждателях не наблюдался.

На всех эксплуатируемых и вновь вводимых возбуждателях с жесткими токоподводами рекомендуется произвести замену их на эластичные. Эскиз конструкции эластичного токоподвода приведен на рис.2.

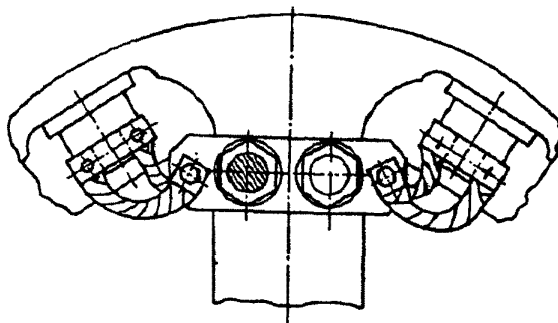


Рис.2. Эскиз конструкции гибкого токоподвода к роторным вентилям

1.2.4. Пусковое сопротивление, подключенное параллельно обмотке ротора, выполнено из ленты нержавеющей стали и насажено на вал компенсатора. Величина этого сопротивления примерно в 15 раз превышает активное сопротивление обмотки возбуждения СК.

1.2.5. На магнитной системе генератора установлен датчик для измерения тока якоря (междупольная измерительная катушка), используемый для защиты возбудителя от внутренних коротких замыканий.

1.2.6. Охлаждение возбудителя водородное, оно осуществляется по замкнутому циклу с помощью центробежного вентилятора и газоохладителя, установленного в корпусе возбудителя. Контроль температуры холодного и горячего газа осуществляется двумя термометрами сопротивления ТСМ-ХП.

1.2.7. Для контроля изоляции обмотки ротора в корпусе возбудителя установлен токосъемник с электромагнитным приводом. При контроле изоляции две щетки токосъемника опускаются на вентилярные колеса и производится замеряется напряжение полюсов обмотки ротора относительно земли.

1.3. Автоматический регулятор возбуждения

1.3.1. Регулирование возбуждения СК осуществляется при помощи АРВ, воздействующего на обмотку возбуждения обращенного синхронного генератора.

1.3.2. В состав автоматического регулятора возбуждения АР-40-85-У4 входят: шкаф АРВ с силовым тиристорным преобразователем, устройствами управления, защиты, сигнализации и согласующий трансформатор ТСП-63/0,5.

1.3.3. В шкафу АРВ расположены:

а) тиристорный преобразователь; б) релейная панель; в) электронная система управления; г) панель ввода; д) панель магнитных усилителей; е) панель защиты; ж) делителя тока.

1.3.4. На передней двери шкафа располагаются:

а) ключ управления В-6; б) переключатель рода работы "Ручное" - "Автоматическое"; в) потенциометр ручного управления; г) переключатель для измерения напряжения возбуждения и контроля изоляции ротора СК.

1.3.5. На передней панели над дверью располагаются измерительные приборы и сигнальная аппаратура:

а) указательное реле;

- б) амперметр А1 для измерения тока статора компенсатора;
- в) амперметр А2 для измерения тока ротора;
- г) вольтметр V1 для измерения напряжения статора компенсатора;
- д) вольтметр V2 для измерения напряжения ротора и контроля изоляции;
- е) сигнальная лампа И1 напряжения питания;
- ж) сигнальные лампы Л2 и Л3.

1.3.6. Тиристорный преобразователь собран по трехфазной нулевой схеме с двумя параллельно включенными тиристорами ВКДУ-150 шестого класса. Равномерное распределение тока между тиристорами осуществляется при помощи индукционных делителей. Защита от коммутационных перенапряжений обеспечивается цепями R-C, подключаемыми параллельно тиристорам. Защита от внутренних коротких замыканий тиристорного преобразователя осуществляется снятием управляющих импульсов с тиристоров при протекании сверхтоков по фазам преобразователя. Охлаждение тиристоров - воздушное, естественное. Компоновка тиристоров в шкафу АРВ выполнена по блочному принципу; блоки подключены через втычной контакт.

1.3.7. Напряжение возбуждения возбудителя регулируется изменением момента открытия тиристорov, т.е. изменением фазы импульсов, отпирывающих тиристоры, относительно анодного напряжения. Фазовый сдвиг управляющих импульсов может производиться как вручную, так и автоматически.

1.3.8. Режим ручного управления является только аварийным и вводится при неисправностях автоматического регулятора. При ручном управлении возбуждением следует соблюдать осторожность, так как при этом не введены все защиты и ограничения, имеющиеся при автоматическом управлении.

1.3.9. Основной и нормальный режим регулятора автоматический.

1.3.10. Функции управления, регулирования и защиты осуществляет электронная система управления (ЭСУ), в состав которой входят следующие блоки:

- а) стабилизаторов (1 шт.);
- б) трансформаторов (1 шт.);
- в) импульсного канала (3 шт.);
- г) уставок и схемы сравнения (1 шт.);

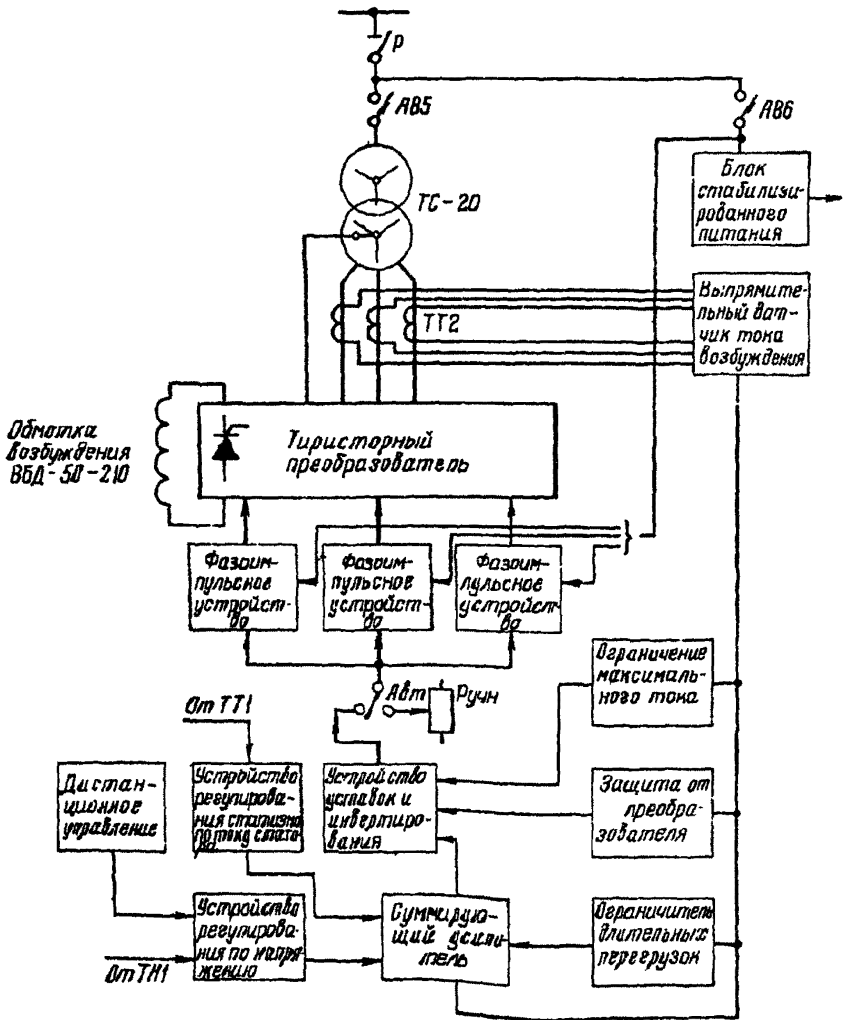


Рис. 3. Функциональная схема ДРВ

- д) дистанционного управления (1 шт.);
- е) ограничения и защиты по току возбуждения (1 шт.);
- ж) регулирования по напряжению (1 шт.);
- з) компенсации реактивного тока статора (1 шт.);
- и) защиты УЗ-2-1 (1 шт.)

Блоки ЭСУ присоединяются к общей схеме при помощи втепсельных разъемов и переходных элементов.

1.3.11. Функциональная схема АРВ приведена на рис.3.

1.3.12. В цепи вторичных обмоток соответствующего трансформатора включены трансформаторы тока. Напряжение вторичных обмоток этих трансформаторов пропорционально выпрямленному току нагрузки тиристорных преобразователей и используется для питания устройств защиты тиристорных преобразователей АРВ от коротких замыканий, а также в схеме регулирования возбуждения.

1.3.13. Измерительный орган регулятора включен через автомат на отдельную группу трансформаторов напряжения ИТН, собранных по схеме Y/Y .

1.3.14. В регуляторе имеется устройство ограничения тока возбуждения с зависимой от крестности перегрузки выдержкой времени. Устройство перегрузки действует на ограничение тока возбуждения до номинального значения.

1.3.15. Устройство изменения уставки по напряжению АРВ — электронное, бесконтактное.

1.3.16. При перерыве в подаче напряжения 380 В на АРВ не сохраняется ранее выставленная уставка по напряжению. После восстановления питания электронной схемы управления АРВ всегда устанавливается одна и та же неизменная уставка, не зависящая от напряжения на измерительном органе. Ток тиристорного преобразователя, устанавливаемый после перерыва питания, обычно выбирается равным 20А, что соответствует режиму холостого хода СК ($I_{ст} = 0$).

1.4. Схемы управления, защиты и сигнализации

1.4.1. Цепи управления и защиты БУВ выполняют следующие функции: автоматическое возбуждение СК после асинхронного пуска, дистанционное изменение уставки АРВ, гашение поля возбуждителя переводом тиристорного преобразователя АРВ в инверторный режим,

перезод на ручное управление возбуждением СК, защиту преобразователя АРВ и защиту ротора СК.

1.4.2. Принципиальная схема управления, защиты и сигнализации системы возбуждения приведена на рис.4 (см. вклейку).

1.4.3. Ток от АРВ в обмотки возбуждения возбудителей при пуске СК подается после отключения замыкающих контактов реле Р6, Р9 и Р2 в цепи съема импульсов тиристорного преобразователя. Реле Р6 и Р9 являются повторителями размыкающих блок-контактов рабочего выключателя 2В, они "отпадают" при включении рабочего выключателя. Реле Р2 является выходящим реле защиты возбудителя от внутренних коротких замыканий и "отпадает" с регулируемой выдержкой времени после окончания пуска СК (описание схемы защиты см.п.1.4.9). Катушка реле Р6 получает питание от фазного напряжения системы управления АРВ, катушка реле Р9 - от оперативных цепей защиты постоянного тока 220 В.

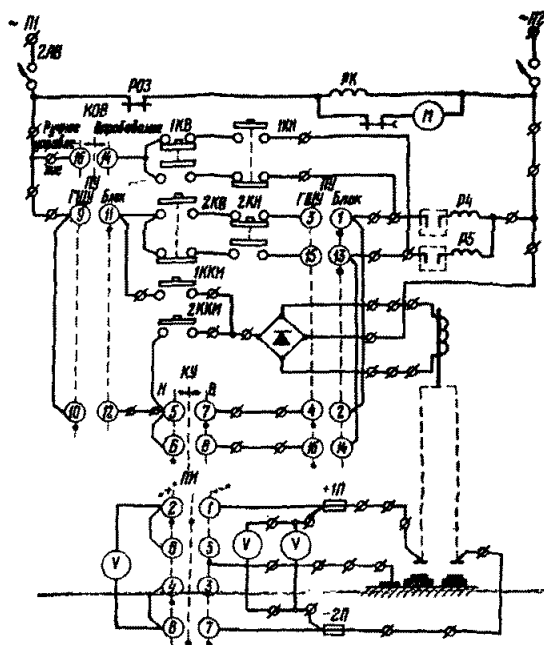
1.4.4. Режим автоматического управления возбуждением устанавливается при кратковременном повороте возвратного ключа КОВ в положение "Опробование", при этом двухпозиционное реле П11 переключает цепи АРВ для режима автоматического управления.

1.4.5. Режим ручного управления тиристорными преобразователями устанавливается:

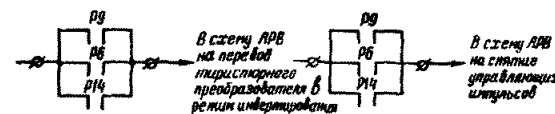
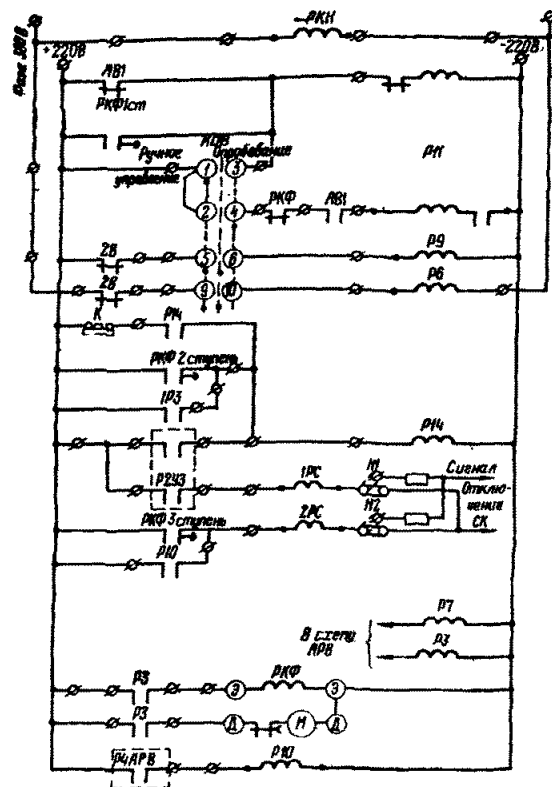
- а) при кратковременном повороте ключа КОВ в положение "Ручное";
- б) автоматически при отключении автомата АВ-1 в измерительных цепях напряжения АРВ;
- в) при действиях реле контроля длительности форсировки (РКФ) из-за неисправности в цепях ограничения длительности форсировки АРВ; уставка времени РКФ должна превышать время ограничения длительности форсировки АРВ на 2-3 с.

1.4.6. Переход на ручное управление возбуждением сопровождается затормаживанием лампы на дверях АРВ, табло на панели ГЩУ "Перевод на ручное управление возбуждением СК" и звуковым сигналом на ПЩ.

1.4.7. Последовательно с катушками реле Р6 и Р9 включены также контакты ключа опробования возбуждения КОВ. При повороте ключа в положение "Опробование" эти контакты замыкаются, реле Р6 и Р9 отпадают, имитируя включение выключателя 2В. По обмотке

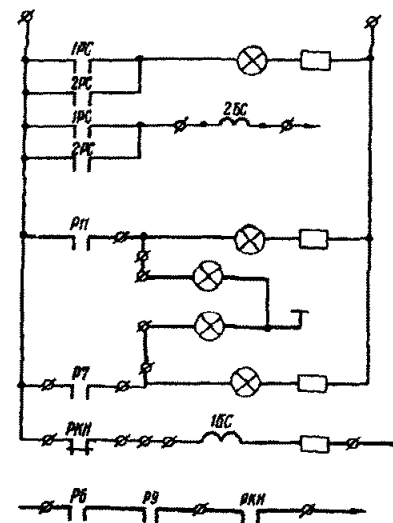


| | |
|---|---|
| Автомат оперативных цепей переменного тока | |
| Контроль длительности останова СК | |
| Подгонка уставок при опробовании | |
| Из блока СК | Управление уставкой АРВ и контролем токосъемником напряжения ротора |
| С ГЩУ подстанции | |
| Измерение напряжения и контроль изоляции ротора | |



| | |
|---|--|
| Контроль напряжения питания АРВ | |
| При отключении автомата в измерительных цепях АРВ | Переход на ручное управление во время во-суждения СК |
| При превышении допустимой длительности форсировки | |
| Ключом | |
| Ввод автоматического регулирования возбуждения СК ключом | |
| Команда на подачу управляющих импульсов на тиристоры АРВ при включении выключателя 2В и при опробовании | |
| Цепь самодерживания и деблокировки | Команда на включение СК регулирование и отключение АРВ в случае аварии |
| От длительной форсировки | |
| От внутренних повреждений СК | Сигнал отключения СК |
| При действии защиты БЩВ | |
| При действии защиты БЩВ | Команда на включение СК регулирование и отключение АРВ в случае аварии |
| При длительной форсировке | |
| При действии защиты от сверхтоков тиристорного преобразователя | Сигнал отключения СК |
| Реле-повторитель устройства ограниче-ния перетрузки | |
| Реле-повторитель устройства форсиро-вки АРВ | Сигнал отключения СК |
| Реле контроля длительности форсиро-вки | |
| Реле-повторитель защиты от сверх-токов тиристорного преобразователя | |

рис.4. Схема управления, защиты и сигнализации БЩВ



| | |
|--|--|
| Сигнал "Указатель не поднят" в шкафу АРВ | |
| Сигнал "Неисправность возбу-дителя СК" на ГЩУ | |
| В шкафу АРВ | Сигнал "Работа на ручном управ-лении возбуж-дением СК" |
| На ГЩУ | |
| На ГЩУ | Сигнал "Перегрузка СК" |
| В шкафу АРВ | |
| Контроль напряжения питания 380В АРВ | |
| Блокировка цепей готовности к пуску СК при отсутствии питания 380В или ~220В в шкафу АРВ | |

возбуждения возбудителя СК начинает протекать ток, соответствующий напряжению на вторичной обмотке силового трансформатора и уставке АРВ по напряжению.

1.4.8. Напряжение 380 В в шкафу АРВ контролируется при помощи реле РКН, включенного на фазное напряжение питания системы управления АРВ. При отсутствии или исчезновении в шкафу АРВ напряжения 380 В на панели АЩУ выпадает указатель 16БС "Контроль напряжения 380В АРВ" и загорается табло "Неисправность". На ГЩУ загорается табло "Неисправность возбудителя СК".

1.4.9. Устройство защиты БЩВ от внутренних коротких замыканий (УЗ-2-1) построено по принципу сравнения ЭДС, индуцированной в измерительной междупольсной катушке, с напряжением блока обратной связи по току АРВ, величина которого пропорциональна току возбуждения возбудителя. В случае короткого замыкания резко изменяется величина ЭДС междупольсной катушки при неизменном токе возбуждения возбудителя.

Схема устройства защиты от внутренних коротких замыканий БЩВ приведена на рис.5. Сравнение напряжений измерительной катушки и блока обратной связи осуществляется при помощи поляризованного реле Р1 типа РП-5 с нейтральной настройкой контактов. Полярность напряжения, подаваемого на обмотки реле Р1, выбирается таким образом, чтобы электромагнитные потоки обмоток реле были противоположного направления. В нормальном режиме работы возбудителя электромагнитные потоки обмоток реле уравниваются и якорь находится в нейтральном положении. При коротком замыкании возбудителя, когда разность между напряжениями на обмотках реле превышает 1В, реле Р1 замыкает контакт и на вход электронного реле времени подается сигнал. Электронное реле времени (ЭРВ) служит для отстройки устройства защиты от ложных срабатываний в переходных режимах работы возбудителя; ЭРВ выполнено на базе бесконтактного транзисторного элемента Т-303 системы "Логика" с регулируемой выдержкой времени до 10 с. Реле Р2 является выходным исполнительным элементом.

При действии защиты подается команда на отключение СК; одновременно срабатывает и самоудерживается реле Р14, производится гашение поля возбудителя, а затем снимаются управляющие импульсы с тиристорного преобразователя АРВ. Действие защиты БЩВ может быть переведено вместо отключения СК на сигнал с помощью накладки Н-Г.

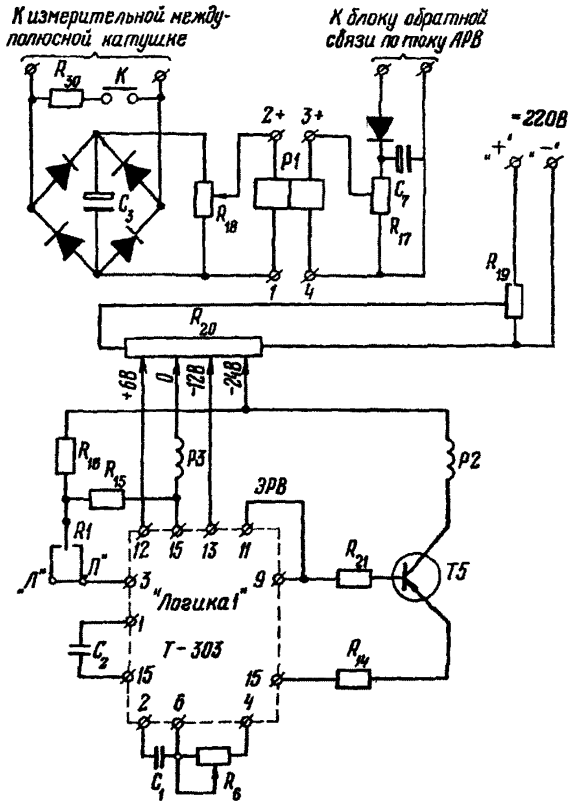


Рис.5 Схема устройства защиты БШВ от внутренних коротких замыканий

Одновременно со срабатыванием реле P2 выпадает указатель ЗРС и загорится лампа "Указатель не поднят" на двери шкафа АРВ. На АДУ загорается табло "Авария", на ГЩУ—"Неисправность возбуждения СК" и работает звуковой сигнал.

Блок защиты БЗБ от внутренних коротких замыканий расположен внутри шкафа АРВ.

1.4.10. Схема защиты тиристорного преобразователя от сверхтоков и схема защиты СК от перегрузок с зависимой характеристикой времени ограничения от кратности перегрузки также расположены внутри шкафа АРВ и смонтированы в виде отдельных блоков.

Реле Р10 – повторитель выходного реле Р4 АРВ защиты от сверхтоков тиристорного преобразователя – действует на снятие управляющих импульсов. Через контакты реле подается команда на отключение СК. Действие защиты может быть переведено на сигнал при помощи накладки Н-2.

При срабатывании реле Р10 выпадает указатель 2РС, загорается лампа "Указатель не поднят" на двери шкафа АРВ. На АЩУ загорается табло "Авария", на ГЩУ – табло "Неисправность возбудителя СК", появляется звуковой сигнал.

1.4.11. Реле РКФ запускается от контактов реле РВ – повторителя устройства форсировки АРВ – и контролирует длительность форсировки. Реле РКФ имеет три ступени выдержки времени:

а) от I ступени, отстроенной от времени действия устройства ограничения длительности форсировки АРВ, подается команда на перевод управления возбуждением с автоматического на ручное. Потенциометр ручного управления возбуждением должен находиться в положении, обеспечивающем номинальный ток ротора СК;

б) от II ступени подается команда на срабатывание реле Р14, в результате чего тиристорный преобразователь переводится в режим инвертирования, а затем снимаются управляющие импульсы;

в) от III ступени подается команда на отключение СК.

1.4.12. От действия выходного реле защиты синхронного компенсатора срабатывает реле Р14, "тасится" БКЗ, снимаются управляющие импульсы с тиристоров АРВ. Реле Р14 самоудерживается.

1.4.13. Деблокировка реле Р14 производится кнопкой "К", расположенной на дверях шкафа АРВ, после деблокировки выходного реле защиты СК.

1.4.14. При превышении номинального тока возбуждения срабатывает реле Р7 – повторитель реле перегрузки АРВ, загорается лампа "Перегрузка СК" на дверях шкафа АРВ, табло "Перегрузка СК" на ГЩУ и появляется звуковой предупредительный сигнал.

1.4.15. Реле Р4 и Р5 устройства изменения уставки управляются кнопками 2КВ и 2КН - возбуждение "выше", "ниже" на панели управления АЩУ или возвратным ключом КУ на ГЩУ.

1.4.16. Привод токоистемника кратковременного измерения напряжения ротора и вольтметрового контроля изоляции включается кнопкой 1ККИ на панели АЩУ или кнопкой 2ККИ на панели ГЩУ.

П. ЭКСПЛУАТАЦИЯ БЕСЩЕТОЧНОЙ СИСТЕМЫ ВОЗБУЖДЕНИЯ

П.1. Подготовка оборудования бесщеточной системы возбуждения к включению в работу

П.1.1. Произвести осмотр оборудования бесщеточной системы возбуждения.

П.1.2. Подготовить к работе водяной тракт системы охлаждения возбуждителя, для чего:

а) открыть вентиль на сливе воды из газоохладителей возбуждителя;

б) открыть вентиль на напорном трубопроводе охлаждающей воды.

П.1.3. Включить разъединитель трансформатора ТН. Вольтметр на шкафу АРВ должен показывать напряжение примерно 10-11 кВ.

П.1.4. Убедиться, что движок потенциометра ручного управления возбуждением установлен на контрольной отметке.

П.1.5. Кратковременно повернуть ключ КОВ в положение "Опробование" (переключить нели регулятора для автоматического регулирования возбуждения), если на дверях шкафа АРВ перед этим горела лампа "Перевод на ручное управление возбуждением СК".

П.1.6. Подать напряжение 380В и напряжение силового питания на АРВ, для чего включить:

а) рубильник Р;

б) автомат силового питания АВ-5;

в) автомат питания системы управления АВ-6.

П.1.7. Поставить предохранители 1П, 2П в цепях напряжения ротора для устройства контроля изоляции и прямого измерения напряжения ротора.

П.1.8. Произвести опробование возбуждения: повернуть ключ КОВ в положение "Опробование" и, не отпуская его, кнопками пред-

варительной подготовки уставки ИКВ и ИКН установить по амперметру возбуждения возбудителя ток 20А, что при напряжении $U_{ст}$, равном 11 кВ, примерно соответствует току холостого хода статора СК. После произведенной настройки нельзя снимать напряжение 380 В. Если по каким-либо причинам напряжение было снято, следует повторить настройку уставки.

Нельзя производить опробование возбуждения, если синхронный компенсатор находится на выбеге.

П.2. Пуск синхронного компенсатора с АРВ

П.2.1. Нормальный пуск СК производится при автоматическом управлении возбуждением.

П.2.2. При готовности к пуску цепей АРВ (подано напряжение 380 В в шкаф АРВ, сработали реле Р6, Р9) и остальных элементов технологической схемы пуска на панели АЩ горит табло "Готовность к пуску".

П.2.3. Непосредственно перед подачей команды на пуск синхронного компенсатора произвести опробование цепей возбуждения согласно п.П.1.8.

П.2.4. Подать команду на пуск СК.

П.2.5. Через 5-10 с после включения выключателя 2В можно воздействовать на органы управления уставкой АРВ и набрать необходимую мощность компенсатора.

П.3. Нормальный режим работы синхронного компенсатора

П.3.1. Изменение мощности синхронного компенсатора производится:

- а) ключом КУ с ГЩУ при положении переключателя ПУ-"ГЩУ";
- б) кнопками 2КВ, 2КН и АЩУ при положении переключателя ПУ-"Местное".

П.3.2. Контроль за работой оборудования бесщеточной системы возбуждения ведется:

- а) по показаниям амперметра, измеряющего ток возбуждения возбудителя (на шкафу АРВ);
- б) по показаниям приборов косвенного измерения тока ротора на АЩУ и на ГЩУ;

в) по показаниям вольтметров, измеряющих напряжение ротора с помощью токосъемного устройства при периодическом запросе с АЩУ или ГЩУ;

г) по результатам периодических осмотров оборудования;

д) по действию устройств сигнализации;

е) по показаниям приборов термоконтроля.

П.3.3. Контроль изоляции производится с АЩУ. В каждом из трех положений ключа ПИ необходимо кратковременно нажать кнопку ИККИ и снять показания вольтметра. Длительное нажатие кнопки недопустимо из-за стирания щеток токосъемного устройства.

П.3.4. При работе СК допустимы перегрузки по току возбуждения, которые с выдержкой времени снимаются устройством ограничения перегрузок АРВ. При возникновении любой перегрузки, в том числе и форсировки возбуждения, загорается табло "Перегрузка".

Устройство ограничения перегрузок должно иметь характеристику, согласованную с заводами-изготовителями синхронного компенсатора.

Если время перегрузки не превышает допустимых значений, персонал может не вмешиваться в работу АРВ, а лишь следить за перегрузкой.

П.3.5. После режима перегрузки, если не исчезает вызвавшая ее причина, регулятор переходит в режим ограничения тока возбуждения; ток возбуждения устанавливается равным номинальному. Для перевода регулятора из режима ограничения в режим регулирования напряжения необходимо снизить уставку регулятора по напряжению до момента начала работы АРВ, который определяется моментом уменьшения тока возбуждения СК.

П.3.6. Во время действия форсировки возбуждения, которое характеризуется снижением напряжения на выводах отатора и в сети и перегрузкой СК, дежурный персонал не должен в течение 1 мин изменять уставку АРВ.

П.4. Возможные неисправности в системе бесщеточного возбуждения и действия дежурного персонала

П.4.1. При любых неисправностях в системе возбуждения дежурный персонал обязан сразу принять меры к выяснению причины и уст-

Сигналы и другие признаки неисправностей бесщеточной системы возбуждения

| Сигналы в шкафу АРВ | Сигналы на АЩУ | Сигналы на ГЩУ | Другие признаки неисправности | Вероятная причина неисправности |
|---|---|--|--|---|
| Выпал указатель РС. Горит лампа "Указатель не поднят" | Горит табло "Авария БЩВ". Выпал указатель ЗБС | Горит табло "Неисправность возбудителя СК". Подается звуковой сигнал | Сработало и залипло реле Р14, исчезло возбуждение | Авария БЩВ при действии его защиты на сигнал |
| Выпал указатель ЗРС. Горит лампа "Указатель не поднят" | Горит табло "Авария БЩВ". Выпал указатель ЗБС | Горит табло "Неисправность возбудителя СК". Подается звуковой сигнал | Сработало и залипло реле Р14, исчезло возбуждение | Авария тиристорного преобразователя АРВ при действии защиты от сверхтоков на сигнал |
| Выпал указатель ЗРС. Горит лампа "Указатель не поднят" | Горит табло "Авария БЩВ". Выпал указатель ЗБС | Горит табло "Авария" и "Неисправность возбудителя СК". Подается звуковой сигнал | Отключился СК, перед отключением шла форсировка, горело табло "Перегрузка" | Неисправность АРВ, неисправность в цепях трансформаторов ИТН |
| Самопроизвольно загорелась лампа "Перевод на ручное управление возбуждением СК" | Горит табло "Неисправность БЩВ", выпал указатель РС | Самопроизвольно загорелось табло "Работа на ручном управлении". Подается звуковой сигнал | Отключился автомат АВ1 в шкафу АРВ. Переключилось реле Р11 | Неисправность в измерительных цепях АРВ |
| | | Горит табло "Неисправность возбудителя СК" | Исчезло возбуждение. Отключился автомат АВ5 и АВ6 | Неисправность в цепях АРВ |

ранению неисправности, а также сообщить о неисправности персоналу соответствующих служб.

П.4.2. Сигналы, поступающие при действии защит бесщеточной системы возбуждения, указаны в таблице.

П.4.3. При срабатывании защиты БДВ, переведенной на сигнал, персонал должен убедиться в правильности ее действия:

а) записать наименование выпавших указателей и поступившие сигналы, поднять указатели;

б) нажав кнопку К, заблокировать залипшее реле снятия возбуждения - РГ4; при этом в обмотку возбуждения возбудителя подается ток такой же величины, как и поступавший до действия защиты. При исправном возбудителе компенсатор нагрузится в соответствии с величиной тока возбуждения возбудителя;

в) произвести изменение уставки АРВ в широких пределах и проверить отсутствие новых ложных срабатываний защиты;

г) при неисправном возбудителе, т.е. правильной работе защиты, подача тока от АРВ в обмотку возбуждения вызовет повторное срабатывание защиты, в этом случае необходимо быстро снять ток возбуждения, отключив питание 380 В АРВ.

П.4.4. Действия дежурного персонала по отношению к включенному в сеть и невозбужденному компенсатору должны согласовываться с диспетчерской службой.

П.4.5. При действии защиты БДВ, переведенной на отключение СК, компенсатор отключается. В этом случае неисправность возбудителя можно проверить при кратковременной подаче от АРВ тока в обмотку возбуждения возбудителя, еще вращающегося, но уже отключенного от сети компенсатора. При исправном возбудителе во время опробования приборы должны зафиксировать появление тока и напряжения ротора СК.

П.4.6. После действия защиты тиристорного преобразователя АРВ необходимо снять напряжение 380 В питания АРВ.

П.4.7. При возникновении неустойчивой работы АРВ, колебаниях мощности компенсатора необходимо проверить симметрию напряжений силового питания 230 В и питания цепей управления 380 В.

П.4.8. После перевода на ручное управление в результате форсировки возбуждения, продолжавшейся более 50 с, на компенсаторе должен установиться режим с номинальным током возбуждения

(двигок потенциометра ручного управления должен всегда находиться на отметке номинального режима. При получении сигнала "Перевод на ручное управление возбуждением СК" дежурный персонал должен выяснить причину перевода и при отсутствии видимых причин и других сигналов не ранее чем через 5-10 мин (по условиям охлаждения ротора) снова произвести перевод на автоматическое управление.

Повторный цикл форсировки сразу после перевода на АРВ свидетельствует о неисправности в цепях АРВ (например, в цепях ИТН или в цепях релейной схемы).

П.4.9. При получении сигнала "Перевод на ручное управление", связанного с отключением автомата АВ1, нужно снова попытаться включить автомат АВ1 и, если это удалось, перейти на автоматическое управление возбуждением.

Невозможность включения автомата свидетельствует о неисправности в измерительных цепях АРВ. Управление возбуждением СК в этом случае ведется вручную.

П.4.10. При отключении автомата силового питания АВ5 полностью теряется возбуждение СК. При появлении указанной неисправности необходимо осмотреть согласующий трансформатор ТСП, проверить на ощупь его нагрев и при отсутствии видимых причин отключения автомата вновь его включить. Невозможность включения автомата или его отключение через небольшой интервал времени свидетельствует о неисправности в силовых цепях АРВ или в трансформаторе.

П.4.11. При отключении автомата питания управления АВ6 также полностью теряется возбуждение компенсатора. После осмотра шкафа АРВ, при отсутствии видимых причин отключения автомата следует попытаться снова его включить. Невозможность включения автомата или быстрое повторное его отключение свидетельствует о неисправности в цепях управления АРВ или в релейной схеме.

П.5. Указания по технике безопасности

П.5.1. Эксплуатация бесщеточной системы возбуждения должна производиться в соответствии с действующими "Правилами техники безопасности при эксплуатации электроустановок электрических станций и подстанций" ("Энергия", 1972).

П.5.2. Корпус шкафа АВВ должен быть заземлен. Запрещается работа с открытыми дверями шкафа.

П.5.3. При ремонте, связанном с возможностью прикосновения к элементам устройства, находящимся под напряжением, регулятор должен быть отключен от сети 380 В и от измерительных трансформаторов.

Ответственный редактор И. Л. Левина

Редактор В. П. Косенко

Техн. редактор Е. И. Савошкина

Корректор В. И. Шахнович

1,26 уч.-изд. л.

Цена 13 коп.

(34/н) Заказ № 251/75

Л 58535

Подписано к печати 16/1 1976 г.

Тираж 635 экз.

Ротапринт СПО ОРГЭС

109432, Москва, М-432, 2-я Кокуховский проезд, д. 29, корп. 6