

МИНИСТЕРСТВО ЭНЕРГЕТИКИ И ЭЛЕКТРИФИКАЦИИ СССР
ГЛАВТЕПЛОЭНЕРГОМОНТАЖ
ПРОЕКТНО-ТЕХНОЛОГИЧЕСКИЙ ИНСТИТУТ «ЭНЕРГОМОНТАЖПРОЕКТ»

ИНСТРУКЦИЯ
ПО МОНТАЖУ ПИТАТЕЛЬНЫХ НАСОСОВ ДЛЯ БЛОКОВ
С ТУРБИНАМИ ТИПОВ К-300-240, К-500-240, К-800-240
И Т-250/300-240

РД 34 41. 202)

Утверждена
Главтеплоэнергомонтажом
Минэнерго СССР
(Решение № 47 от 21 декабря 1974 г.)

1984

1. ТЕХНИЧЕСКИЕ ХАРАКТЕРИСТИКИ ОБОРУДОВАНИЯ ПИТАТЕЛЬНЫХ НАСОСОВ

На энергетических блоках с турбинами типов К-800-240, К-500-240, К-300-240 и Т-250/300-240 устанавливаются питательные насосы, приведенные в табл. 1.

Таблица 1

Тип турбины и завод-изготовитель	Насос			Привод	
	тип насоса и оборудование	завод-изготовитель	количество, шт	тип	завод-изготовитель
1	2	3	4	5	6
К-300-240 ХТГЗ и ЛМЗ	ПН-1135-340	«Экономайзер»	1	Паровая турбина ОР-12ПМ	Калужский турбинный завод (КТЗ)
	ПЭ-600-300-2	Сумской насосный завод	1		
	Гидромуфта МГЛ-7000-2	То же	1		
	Редуктор типа Б 10Н	Казанский компрессорный завод	1	Электродвигатель АВ-8000/6000	Сибэлектротрактормаш
	12ПД-8 (предвключенный насос)	То же	3	Электродвигатель 2АЗМ-500/6000	—
К-500-240 ХТГЗ	ПН-1500-350	«Экономайзер»	2	Паровая турбина ОК-18ПУ-500 с редуктором типа Р-1А	КТЗ
	ПД-1600-180-1 (предвключенный насос)	Сумской насосный завод	2	Привод через редуктор турбины	КТЗ
К-800-240 ЛМЗ	ПН-1500-350	«Экономайзер»	2	Паровая турбина ОК-18ПУ-800 с редуктором типа Р-1А	То же
	ПД-1600-180 (предвключенный насос)	Сумской насосный завод	2		

Продолжение табл. 1

1	2	3	4	5	6
Т-250/300-240 ТМЗ	ПТН-1100-350-24	«Экономайзер»	1	Паровая турбина	«Экономайзер»
	ПЭ-600-300-2	Сумской насосный завод	1		
	Гидромуфта МГЛ-7000-2	То же	1	Электродвигатель АВ-8000/6000	Сибэлектротражмаш
	Редуктор глина Б-1011	Казанский компрессорный завод	1		
12ПД-8 (предвключенный насос)	Сумской насосный завод	3	Электродвигатель 2АЗМ-50С 6000	—	

Питательные насосы с турбоприводом изготавливает завод «Экономайзер», а с электроприводом — Сумской насосный завод (табл. 2).

На каждом блоке с турбиной типа К-300-240 или Т-250/300-240 устанавливается один рабочий питательный насос с турбоприводом и один пускорезервный с электроприводом.

Таблица 2

Параметры	Типы насосов				
	ПН-1500-350	ПТН-1100-350-24	ПН-1135-340		ПЭ600-300-2
			для блоков ЛМЗ	для блоков ХТГЗ	
1	2	3	4	5	6
Производительность номинальная, м ³ /ч	1500	900	1040	910	600
Давление в напорном патрубке, кгс/см ²	350	337	327	324	320
Давление в приемном патрубке, кгс/см ²	22	20	20		20
Температура питательной воды, °С	165	165	165		165
Частота вращения номинальная, об/мин	4700	5200	4990		6300

Продолжение табл. 2

1	2	3	4	5	6
Мощность на валу насоса, МВт	16,5	12,6	11,2	10,9	6,4
Количество ступеней насоса, шт.	7	6	6	6	7
Давление отбора за первой ступенью, кгс/см ²	70	70	75		60
Количество отбираемой воды за первой ступенью, м ³ /ч	100	80	80		88
Коэффициент полезного действия, %	82	80	80		77
Габариты агрегата (ориентировочно), мм:					
длина	10700	9900	8300		10565
ширина	2200	2100	2400		1970
высота	1915	1865	1980		2000

На каждом блоке с турбиной типа К-500-240 или К-800-240 устанавливаются по два рабочих питательных насоса с турбоприводами.

Турбоприводы для питательных насосов блоков с турбиной типа Т-250/300-240 изготавливает завод «Экономайзер», а для питательных насосов блоков с турбинами типов К-300-240, К-500-240 и К-800-240 — Калужский турбинный завод (табл. 3).

Таблица 3

Параметры	Типы приводных турбин			
	ОК-18ПУ для блока К-800-240	ОК-18ПУ для блока К-500-240	ОР-12ПМ	завода «Экономайзер»
1	2	3	4	5
Давление свежего пара перед стопорно-регулирующим клапаном $P_{аб}$, кгс/см ²	15,5	9,6	14,0	22,8
Температура свежего пара перед стопорно-регулирующим клапаном, °С	443	378	450	502
Давление отработавшего пара $P_{аб}$, кгс/см ²	0,06	0,055	1,3	6,5
Расход пара при номинальных параметрах, т/ч	65,5	50	114	140
Число ступеней давления	8	8	7	6

Продолжение табл. 3

1	2	3	4	5
Средний диаметр облопачивания (максимальный), мм	—	—	—	698
Мощность номинальная, кВт	15550	10300	12500	12600
Частота вращения номинальная, об/мин	4650	4600	6000	5200
Тип конденсатора	КП-1203	КП-1200	—	—
Температура охлаждающей воды (номинальная), °С	15	15	—	—
Расход воды через конденсатор при номинальной нагрузке, м³/ч	3400	3400	—	—
Принцип работы	Активный			

В комплект питательного насоса с электроприводом кроме насоса и электродвигателя входят гидромуфта и редуктор, приводимые в действие от основного электродвигателя, и предвключенный насос, приводимый в действие самостоятельным электродвигателем (табл. 4).

Таблица 4

Параметры	Тип электродвигателя	
	АВ-8000/6000	2АЗМ-500/6000
Мощность номинальная, кВт	8000	500
Напряжение, В	6000	6000
Частота вращения номинальная, об/мин	2960	2975
Масса электродвигателя, кг	25300	4400
Масса ротора, кг	4527	—
Масса наиболее тяжелой части для монтажа (статора), кг	12950	—

Таблица 5

Параметры	Типы насосов		
	ПД-1600-180 1 для блока 500 МВт	ПД-1600-180 для блока 800 МВт	12ПД-8
1	2	3	4
Подача (номинальная), м ³ /ч	1000	1630	650
Давление в приемном патрубке, кгс/см ²	7,2	7,2	7,2
Давление в напорном патрубке, кгс/см ²	21,0	23,5	22,0
Температура питательной воды, °С	165	165	165
Частота вращения, об/мин	1910	1890	2975
Мощность на валу насоса МВт	0,545	0,885	0,335
Подпор сверх упругости паров жидкости, м ст жидк	12	12	18
Кoeffициент полезного действия, %	82		76
Масса насоса, кг	3675	3675	1780
Масса закладной рамы, кг	—	—	160
Габариты насоса, мм			
длина	2003		1414
ширина	1790		1300
высота	1515		1000
Габариты агрегата, мм:			
длина	—	—	3200
ширина	—	—	1450
высота	—	—	1095

В комплект питательного насоса с турбоприводом блоков типов К-500-240 и К-800-240 входит предвключенный насос, приводимый в действие турбоприводом питательного насоса через редуктор (табл 5).

Технические характеристики оборудования питательного электронасоса типа ПЭ-600-300-2 приведены ниже.

Гидромуфта МГЛ-7000-2

Номинальная передаваемая мощность, кВт	7000
Частота вращения ведущего вала, об/мин	2960
Глубина регулирования по скольжению, %	
автоматическое	от 3 до 20
вручную	от 3 до 80

КПД при скольжении 3%, %	95
Масса гидромурфы, кг	2270
Масса закладной рамы, кг	215

**Обратный клапан насоса с дросселирующим устройством
и вентилем D_y 50**

Условные проходы, мм:	
на входе	225
на выходе	250
Рабочее давление, кгс/см ²	380
Расход воды через дросселирующее устройство рециркуляции, м ³ /ч	130
Масса обратного клапана, кг	730

Редуктор Б-10Н

Передаваемая мощность, кВт	7200
Передаточное число	2,2
Частота вращения на входе, об/мин	2960
Масса редуктора с плитой, кг	3452

Бак масляный аварийный

Емкость, м ³	0,15
Масса, кг	143

**Воздухоохладитель типа ВПТ-108-1000
электродвигателя типа АВ-8000/6000**

Масса, кг	315
-----------	-----

Данные о массе питательных насосов и приводных паровых турбин приведены соответственно в табл. 6 и 7.

Таблица

Оборудование и узлы	Масса по типам насосов, кг			
	ПН-1500-350	ПТН-1100-350-24	ПН-1135-340	ПЭ-600-300-2
1	2	3	4	5
Насос в сборе с рамой	21050	16288	16624	12080
в том числе:				
корпус насоса	8324	6263	6263	4640
крышка нагнетания	1900	1560	1560	1500
проточная часть	3921	2580	2588	2248

Продолжение табл.

1	2	3	4	5
Клапан обратно-вертикальный (без фланцев) Венюковского арматурного завода	1914	1914	1914	730
Сито в сборе	644	644	644	—
Агрегат	—	52130	51000	46300

Таблица 7

Оборудование и узлы	Масса по типам турбин, кг			
	ОК-18ПУ-800	ОК-18ПУ-500	ОР-12ПМ	турбина насоса типа ППН-1100-360-24
Турбина	43874	42898	13020	14037
в том числе:				
ропор турбины	3855	3886	1578	1429
передний стул	2590	2590	689	1871
задний стул	—	—	—	1834
муфта зубчатая	284,1	284	180	162,5
валоповоротное устройство	191	191	—	191
статор турбины без обойм и диафрагм	8700	8700	4500	6415
из них:				
нижняя половина	6000	6000	3500	3642
верхняя половина	2700	2700	2500*	2773
Редуктор	754	754	—	—
Плита (рама) фундаментная передняя	1070	1070	390	646
Плита (рама) фундаментная задняя	840	840	1300	600
Конденсатор	25875	25875	—	—
Конденсатосборник	1545	1545	—	—

* С диафрагмами

2. КРАТКОЕ ОПИСАНИЕ ОБОРУДОВАНИЯ

2.1. Питательные турбонасосы

Питательные турбонасосы типов ПН-1500-350, ПТН-1100-350-24 и ПН-1135-340 (рис. 1, 2, 3), изготовленные заводом «Экономайзер», состоят из питательного насоса, стопорно-регулирующего клапана, приводной паровой турбины и узлов автоматического регулирования. Приводные турбины для насосов типов ПН-1500-350 и ПН-1135-340 изготавливает Калужский турбинный завод, а для насоса типа ПТН -1100-350-24 — завод «Экономайзер». В состав питательного агрегата типа ПН-1500-350 входит предвключенный насос Сумского насосного завода типа ПД-1600-180 или ПД-1600-180-1, который приводится во вращение от паровой приводной турбины питательного насоса через редуктор. На энергоблоках с питательными насосами типов ПТН-1100-350-24 и ПН-1135-340 устанавливаются предвключенные насосы типа 12ПД-8 Сумского насосного завода, которые приводятся во вращение от отдельного электродвигателя. Компонировка питательного турбонасосного агрегата типа ПН-1500-350 показана на рис. 4.

Питательные насосы — центробежные горизонтальные двухкорпусного исполнения, с внутренним корпусом секционного типа, с односторонним расположением рабочих колес.

Наружные корпуса насосов изготовлены из поковки легированной стали. К наружному корпусу насоса приварены приемный и напорный патрубки, направленные вниз, патрубок для промежуточного отбора после I ступени насоса, четыре опорные лапы для крепления насоса на раме.

Со стороны нагнетания наружный корпус закрыт крышкой. Между корпусом и крышкой установлена уплотнительная металлическая прокладка. Крышка крепится к корпусу шпильками с глупыми (колпачковыми) гайками.

Стыки корпуса и крышки с целью повышения коррозионно-эрозивной стойкости наплавлены нержавеющей сталью.

Крепление насоса на раме предусматривает его свободное тепловое расширение без нарушения центровки с приводным валом.

В передних лапах (в паре лап на стороне всасывания) корпуса насоса расположены две поперечные шпонки, направляющие расширение насоса в продольном направлении. Для предотвращения несимметричных боковых смещений оси насоса относительно верти-

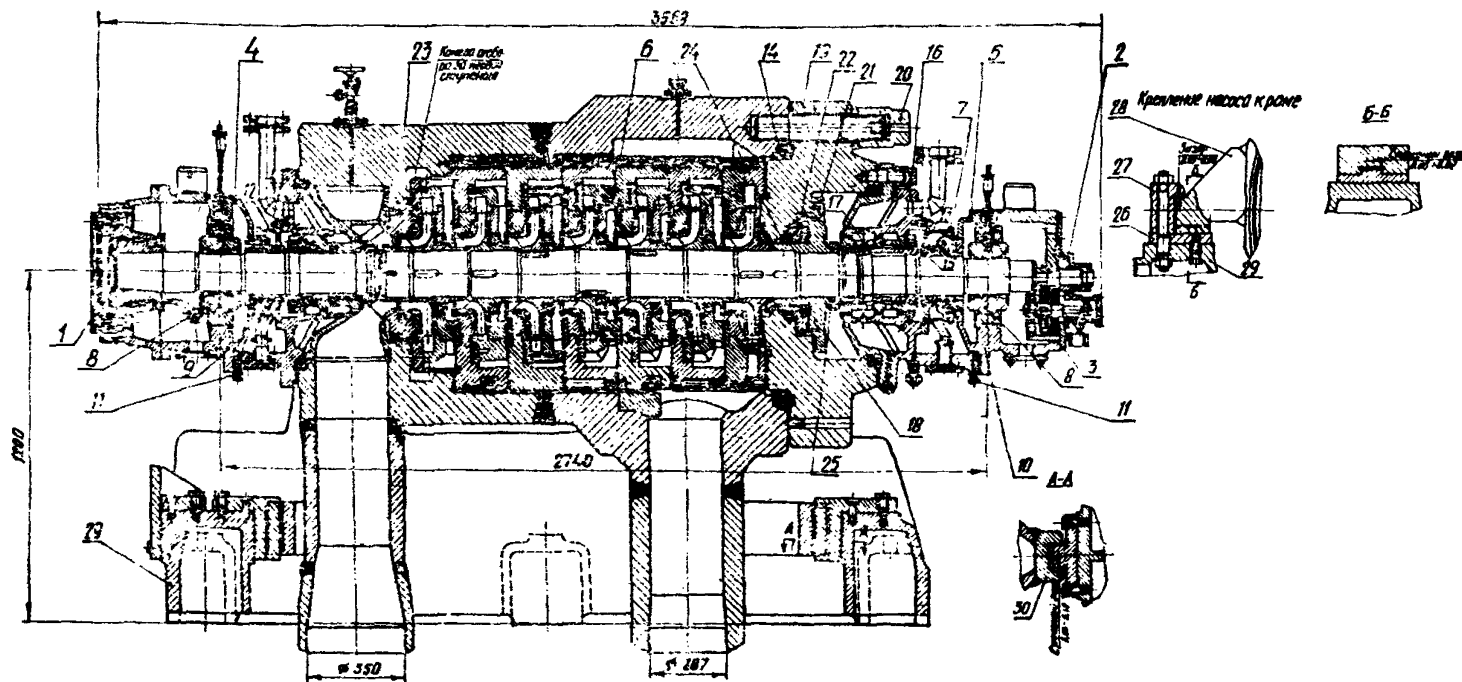


Рис. 1. Питательный насос типа ПН-1500-350

1 — гайка; 2 — указатель осевого сдвига; 3 — торцевая крышка подшипника со стороны нагнетания; 4 — подшипник со стороны всасывания; 5 — подшипник со стороны нагнетания; 6 — болт для крепления проточной части; 7 — маслозащитное кольцо; 8 — вкладыши подшипников; 9, 10 — корпуса подшипников; 11 — установочный болт; 12, 13 — уплотнительные камеры; 14 — уплотнительное кольцо металлическое; 15 — уплотнительная втулка; 16 — корпус уплотнения со стороны нагнетания; 17 — рубашка вала; 18 — разгрузочный диск; 19 — крышка насоса; 20 — колпачковая гайка; 21 — фланец разгрузочного диска; 22 — кольцо разгрузочного диска; 23 — корпус насоса; 24 — втулка; 25 — прокладочное кольцо; 26 — шпонка горизонтальная; 27 — скоба; 28 — лапа корпуса; 29 — рама насоса; 30 — шпонка вертикальная

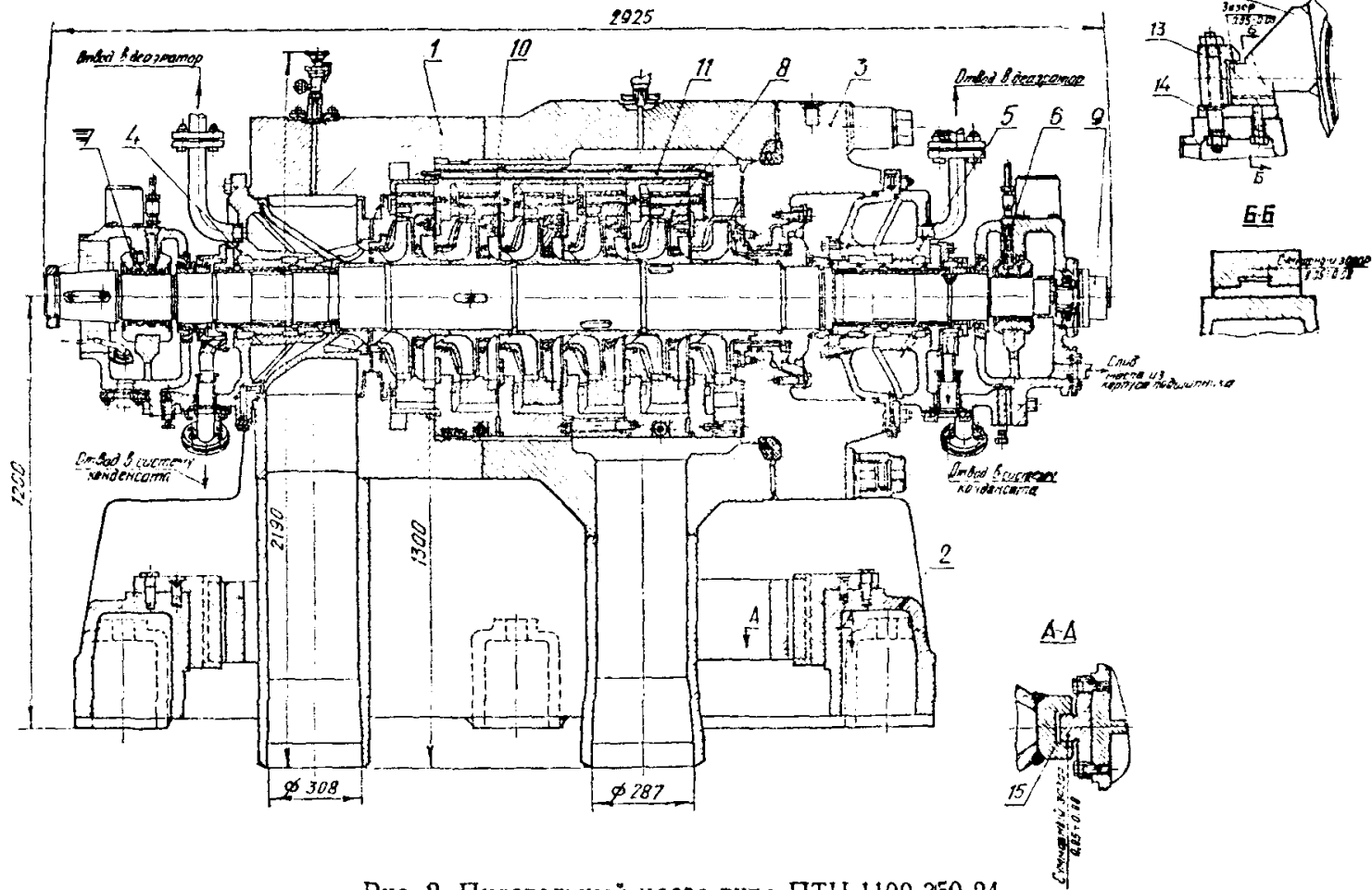


Рис. 2. Питательный насос типа ПТН-1100-350-24

1 — наружный корпус насоса; 2 — рама насоса; 3 — крышка насоса; 4 — корпус уплотнения всасывания; 5 — корпус уплотнения нагнетания; 6 — вкладыш подшипника; 7 — вкладыш подшипника; 8 — направляющий аппарат; 9 — указатель осевого сдвига ротора насоса; 10 — штырь; 11 — болт; 12 — лапа корпуса; 13 — скоба; 14 — шпонка горизонтальная; 15 — шпонка вертикальная

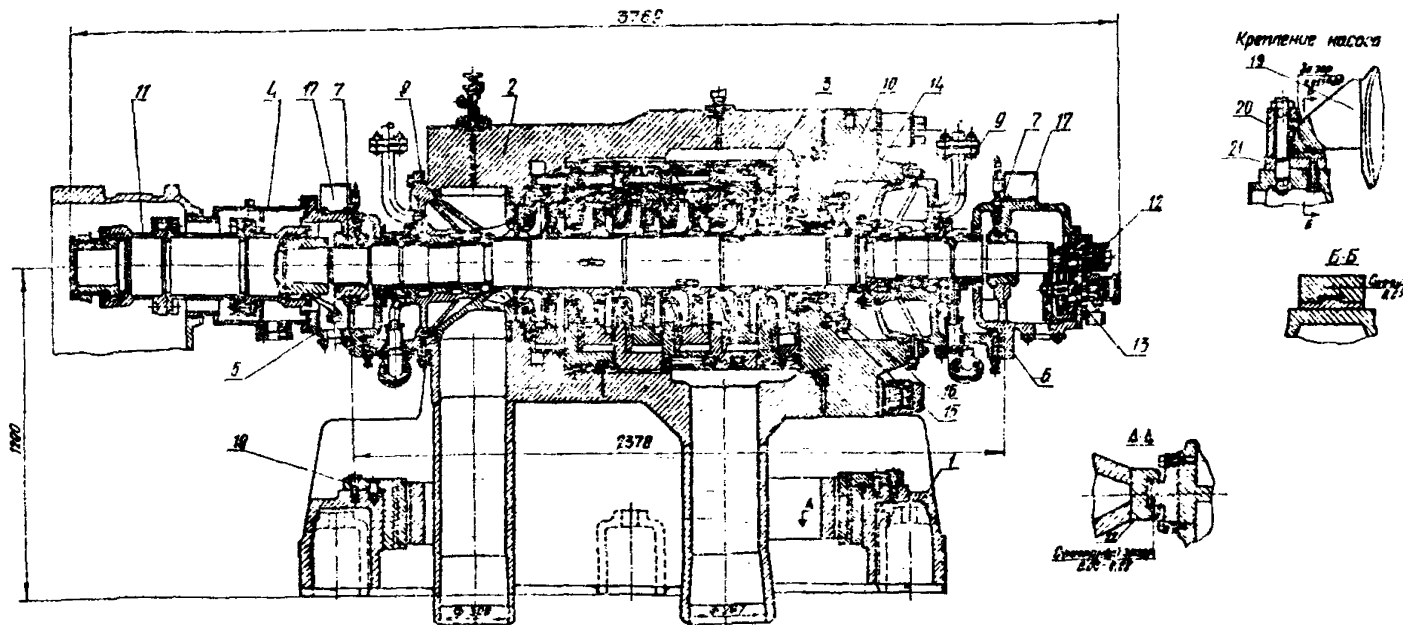


Рис. 3. Питательный насос типа ПН-1135-340

- 1 — рама насоса; 2 — наружный корпус насоса; 3 — проточная часть; 4 — кожух; 5, 6 — корпуса подшипников; 7 — вкладыши; 8 — концевое уплотнение всасывания; 9 — концевое уплотнение нагнетания; 10 — крышка насоса; 11 — муфта; 12 — указатель осевого сдвига; 13 — обгонная муфта; 14 — разгрузочный диск; 15 — кольцо разгрузочного диска; 16 — фланец разгрузочного диска; 17 — вибродатчики; 18 — шпонка; 19 — лапа корпуса; 20 — скоба; 21 — шпонка горизонтальная; 22 — шпонка вертикальная

кальной плоскости предусмотрены шпонки на всасывающем и напорном патрубках насоса. Эти шпонки допускают тепловые расширения корпуса в поперечном направлении.

Со стороны всасывания к наружному корпусу крепится корпус переднего концевое уплотнения, а со стороны нагнетания корпус концевое уплотнения крепится к крышке насоса. Места стыков уплотняются теплостойкой резиной.

Концевые щелевые (бессальниковые) уплотнения предназначены для уплотнения и охлаждения вала. Работают концевые уплотнения по принципу дросселирования давления, имея ряд промежуточных подводов и отводов воды. Дросселирующие щели расположены между рубашкой вала и втулкой уплотнения. Каждое уплотнение имеет три камеры: внутреннюю, соединенную с деаэратором, среднюю, соединенную с линией нагнетания конденсатных насосов, и крайнюю, соединенную с атмосферным баком и конденсатором главной турбины через гидрозатвор.

Ротор насоса состоит из вала, на котором посажены рабочие колеса, разгрузочный диск, защитные втулки (рубашки), водоотбойные и маслоотбойные кольца. Рабочие колеса посажены на вал с натягом.

Для облегчения сборки ротора диаметр вала под колесами изменяется ступенчато. Для осуществления независимого теплового расширения вала и рабочих колес между ступицами рабочих колес предусмотрены разрезные кольца, устанавливаемые с осевым зазором.

Со стороны всасывания на валу установлена втулка зубчатой муфты для соединения вала насоса с валом приводной турбины. Втулка посажена с натягом на конусном конце вала. Ее положение фиксируется гайкой со стопорной шайбой.

Во время работы насоса из-за разности давления воды по обе стороны рабочего колеса возникает осевое усилие, направленное в сторону всасывания.

Для уравнивания осевого усилия предусмотрено разгрузочное устройство, состоящее из разгрузочного диска, закрепленного на валу, и разгрузочной пяты (кольца), закрепленной в расточке крышки нагнетания.

В момент пуска и остановки насоса происходит перемещение ротора в сторону нагнетания. Для ограничения этого перемещения предотвращения задеваний в проточной части насоса в корпусе подшипника со стороны нагнетания выполнено упорное устройство, состоящее из втулки с упорным буртом и шарикоподшипником.

Внутренний корпус насоса выполнен секционным. Направляющий аппарат I ступени закладывается в кольцо. Это кольцо крепится к I секции, в которой установлен направляющий аппарат II ступени.

Направляющие аппараты III, IV, и V ступеней закладываются в I секции, конструкция которых аналогична конструкции секции II ступени.

пени. Секции направляющих аппаратов состыкованы между собой; их центровка осуществлена за счет выступов и впадин, выполненных на торцовых поверхностях. Уплотнение стыков между секциями осуществляется путем притирки один к другому их уплотнительных поясков. Качество притирки стыков проверяется на заводе гидравлическим давлением.

Направляющие аппараты I—V ступеней состоят из неразъемных наружных частей и разрезных внутренних частей, состоящих из двух половин. Сопряжение наружных и внутренних частей исключает возможность нарушения запроектированных очертаний профилей каналов направляющих аппаратов.

Для уплотнения стыков между наружными и внутренними частями направляющих аппаратов предусмотрены поджимные узлы, состоящие из направляющих штырей и спиральных пружин.

В направляющих аппаратах I—V ступеней имеется по шесть поджимных узлов, расположенных по окружности на равных расстояниях. Направляющий аппарат VI ступени неразъемный.

В центральных отверстиях внутренних частей направляющих аппаратов I—V ступеней крепятся разъемные уплотнительные кольца, состоящие из двух половин. Они служат задними уплотнениями рабочих колес.

Уплотнительные кольца передних уплотнений рабочих колес (также состоящие из двух половин) крепятся в центральных отверстиях секций II—VI ступеней.

Внутренний корпус крепится к наружному при помощи шести болтов. В месте стыка, для уменьшения эрозионного размыва, на наружном корпусе предусмотрена наплавка нержавеющей сталию.

Нумерация секций и направляющих аппаратов дана применительно к насосам типов ПТН-1100-350-24 и ПН-1135-340, имеющих по шесть ступеней. Для насоса типа ПН-1500-350, состоящего из семи ступеней, нумерация секций и направляющих аппаратов должна увеличиться на одну единицу. В каждом насосе имеется также переднее уплотнительное кольцо I ступени.

Ротор насоса опирается на два подшипника скольжения. Крышки подшипников крепятся к корпусам шпильками и фиксируются штифтами. В расточках корпусов и крышек устанавливаются опорные разъемные вкладыши из углеродистой стали с заливкой рабочих поверхностей баббитом. Вкладыши предохраняются от проворота штифтами.

Корпуса подшипников соединены непосредственно с корпусами уплотнений так, что упругие и термические деформации фундаментных опор не нарушают во время работы насоса взаимного расположения статора и ротора.

Центровка корпусов подшипников относительно оси расточки корпуса насоса осуществляется тремя установочными болтами, с последующей установкой контрольных шпилек, фиксирующих положение корпусов подшипников на корпусах уплотнений.

В корпусе подшипника со стороны всасывания предусмотрено штучерное соединение для крепления сопла, предназначенного для подачи масла к зубчатой муфте, соединяющей роторы насоса и приводной турбины.

Масло для смазывания подшипников и зубчатой муфты насосных агрегатов типов ПТН-1100-350-24 и ПН-1135-340 поступает от системы смазки главной турбины энергетического блока. В аварийных случаях предусмотрена возможность подачи масла самотеком от автономного источника (от резервного бачка с маслом, находящегося на отметке не менее 2900 мм над уровнем пола установки питательного насоса). У насоса типа ПН-1500-350 смазка подшипников принудительная циркуляционная. Масло поступает от системы маслоснабжения приводной турбины.

На торцевой части крышки подшипника со стороны нагнетания смонтирован указатель осевого сдвига ротора насоса (рис. 5), который предназначен для измерения его осевого положения и защиты от осевого сдвига. При осевом перемещении ротора сердечник смещается относительно катушки, в результате чего нарушается равно-

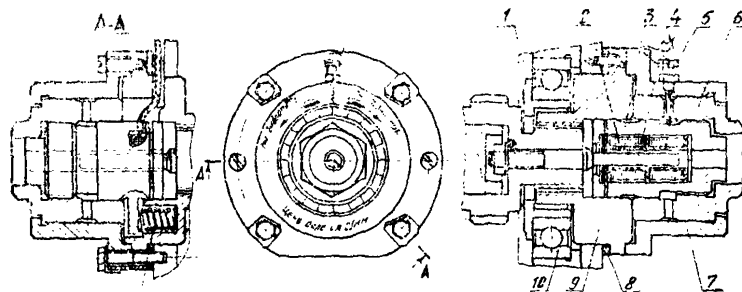


Рис. 5. Указатель осевого сдвига ротора насоса

1 — втулка; 2 — катушка датчика; 3 — ползун; 4 — сердечник в сборе; 5 — фиксатор; 6 — гайка; 7 — крышка; 8 — компенсатор; 9 — корпус; 10 — подшипник 215; 11 — пружина

весие дифференциально-трансформаторной схемы и происходит отклонение стрелки вторичного прибора в одну или другую сторону в зависимости от направления перемещения ротора. При осевом сдвиге ротора, превышающем допустимые пределы, контактные устройства вторичного прибора дают импульс на сигнал и на отключение агрегата.

У насосов типов ПН-1135-340 и ПН-1500-350 на торцевой крышке подшипника помимо указателя осевого сдвига расположено реле защиты агрегата от обратного вращения — обгонная муфта (рис. 6), которая приводится во вращение через редуктор с передаточным числом $i=1:2$.

При вращении ротора, на котором установлена обгонная муфта, по стрелке, указанной на рисунке, полумуфта свободно вращается. При обратном вращении ротора ролики заклиниваются и заставляют вращаться обойму, которая при обратном вращении замыкает контакт конечного выключателя, дающего сигнал на закрытие задвижки нагнетательного трубопровода насоса.

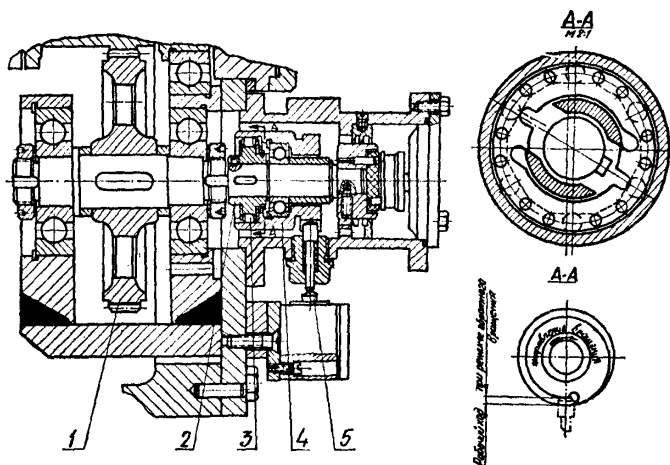


Рис. 6. Обгонная муфта

1 — редуктор; 2 — полумуфта; 3 — ролик; 4 — обойма; 5 — конечный выключатель

2.2. Предвключенные насосы типов ПД-1600-180 и ПД-1600-180-1

Предвключенные насосы типа ПД-1600-180 предназначены для обеспечения бескавитационной работы питательных насосов блоков 800 МВт, а типа ПД-1600-180-1 — для блоков 500 МВт. Предвключенные насосы приводятся во вращение от приводной паровой турбины турбонасосного агрегата через понижающий редуктор.

Насосы типа ПД-1600-180-1 созданы на базе насосов типа ПД-1600-180 путем подрезки наружного диаметра рабочего колеса.

Насос типа ПД-1600-180 (рис. 7) — центробежный, горизонтальный, спирального типа, одноступенчатый с рабочим колесом двустороннего всасывания.

Корпус насоса литой чугунный с горизонтальным разъемом. Входной и напорный патрубки расположены в нижней части корпуса насоса и направлены: входной — вертикально вниз, напорный — горизонтально вбок.

Тепловое расширение корпуса насоса в продольном направлении происходит только в сторону опорно-упорного подшипника, что обеспечивается двумя продольными шпонками, расположенными в нижней части корпуса, и двумя поперечными цилиндрическими шпонками, расположенными в опорных лапах корпуса со стороны соединительной муфты.

Рабочее колесо, втулки и рубашки вала изготовлены из нержавеющей стали, посажены на вал по скользящей посадке и от вала зафиксированы шпонками. Для компенсации тепловых расширений деталей ротора между ними предусмотрен тепловой зазор 0,5—1,0 мм.

Опорами ротора служат подшипники скольжения с принудительной смазкой. Возможное осевое усилие ротора воспринимается радиальным сферическим роликоподшипником.

Для обеспечения центровки ротора со статором предусмотрена возможность выставлять корпуса подшипников относительно корпуса насоса с помощью регулировочных винтов. По окончании центровки положение корпусов подшипников фиксируется коническими штифтами.

Концевые уплотнения вала щелевые (бессальниковые).

2.3. Приводная паровая турбина насоса типа ПТН-1100-350-24

Приводная паровая турбина питательного насоса типа ПТН-1100-350-24 (рис. 8) однокорпусная с дроссельным парораспределением, работающая с переменной скоростью вращения на отборном паре от главной турбины энергетического блока.

Основные детали статора турбины: корпус и крышка, сегменты сопел регулирующей ступени, диафрагмы, обоймы уплотнений.

Корпус и крышка турбины отлиты из стали. В передней части корпуса и крышки имеются пазы для установки сегментов сопел. Н крышке и в корпусе выполнены расточки для установки диафрагм. В передней и задней частях корпуса и крышки имеются расточки для посадки обойм лабиринтовых уплотнений. Здесь же расположены камеры протечек пара из уплотнений. Из первой камеры со стороны подвода пара протечки отводятся в выхлопной патрубков, из остальных — в дренаж.

Два паровпускных патрубка отлиты вместе с передней частью корпуса, а патрубок отработавшего пара отлит заодно с выхлопной частью корпуса.

Корпус турбины со стороны подвода пара опирается двумя лапами на корпус переднего подшипника. На корпусе турбины прива-

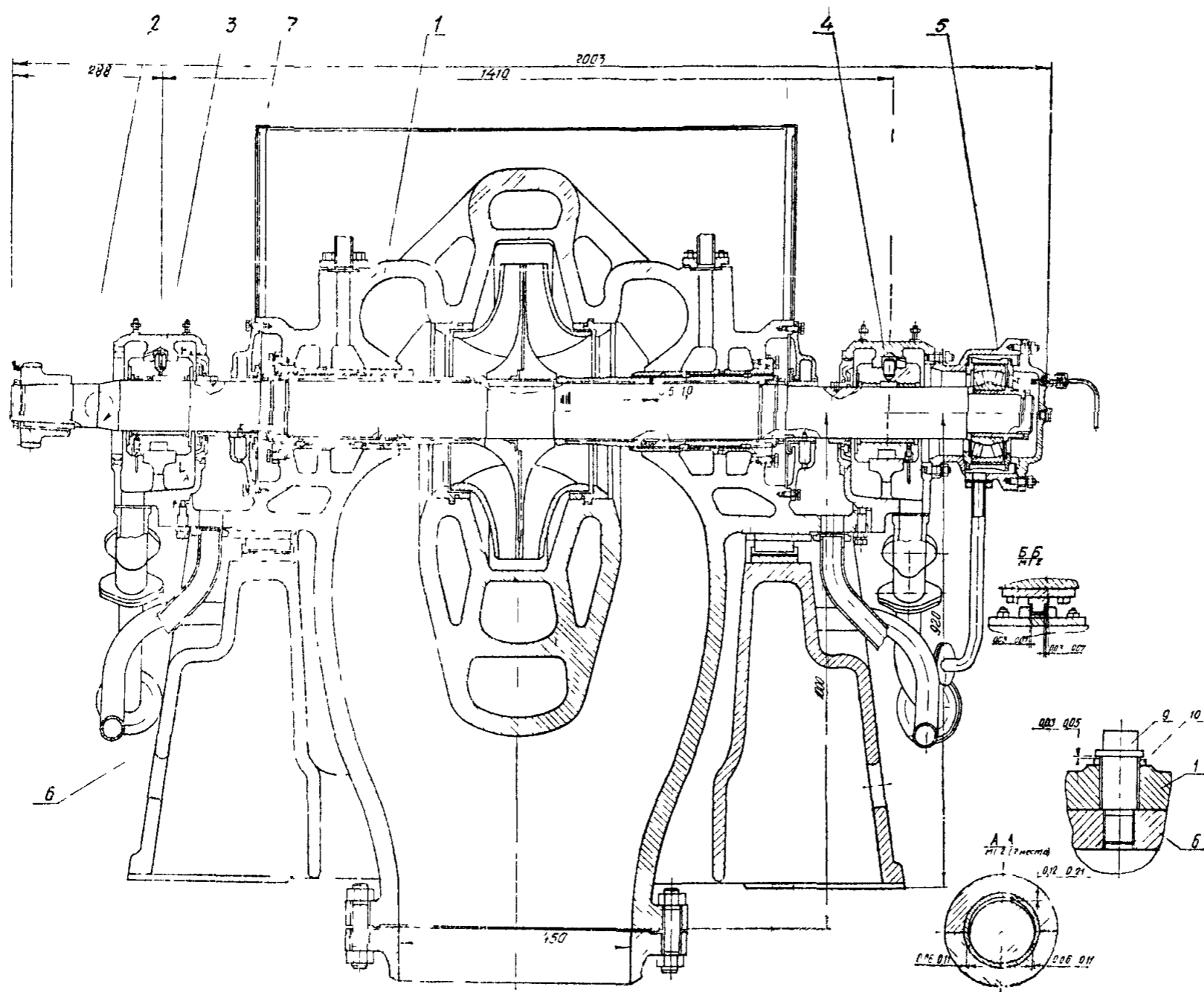


Рис. 7 Предвключенный насос типа ПД-1600-180

1 — корпус, 2 — ротор, 3 — подшипник передний, 4 — подшипник задний; 5 — подшипник упорный, 6 — плита;
7 — кожух, 8 — трубопроводы вспомогательные, 9 — болт; 10 — шайба.

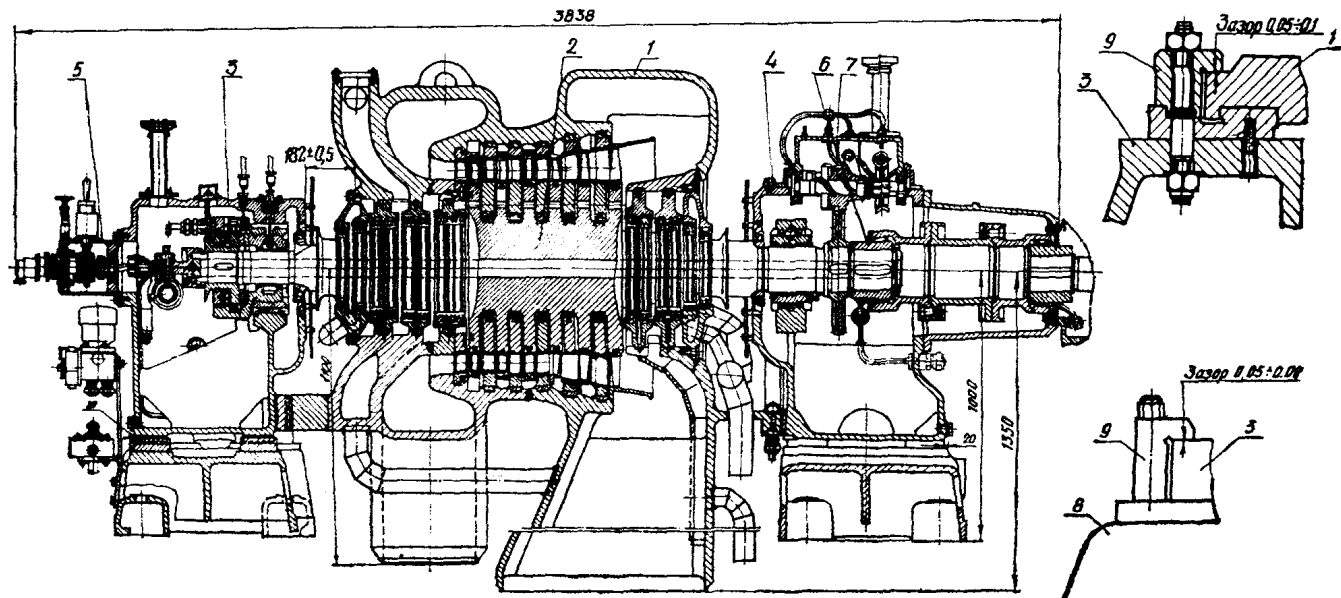


Рис. 8. Приводная паровая турбина насоса типа ПТН-1100-350-24

1 — цилиндр турбины; 2 — ротор турбины; 3 — корпус переднего подшипника; 4 — корпус заднего подшипника; 5 — коробка приводов; 6 — муфта зубчатая; 7 — валоповоротное устройство; 8 — рама переднего подшипника; 9 — скобы

рена шпонка, которая входит в паз корпуса переднего подшипника для их взаимной центровки. Со стороны выхлопа пара имеется фланец для крепления корпуса турбины к корпусу заднего подшипника. Во избежание нагрева корпуса заднего подшипника фланец турбины имеет водяное охлаждение.

Диафрагмы состоят из двух половин. Для крепления диафрагмы в корпусе и крышке предусмотрены пяточки. В разьемах диафрагмы установлены шпонки, центрирующие обе половины и исключающие возможность протечки пара.

Ротор турбины цельнокованный. Диски рабочих колес выполнены заодно с валом. Рабочие лопатки крепятся в Т-образных пазах.

Пароотбойные и маслоотбойные кольца, препятствующие поступлению влаги в корпуса подшипников, выточены заодно с валом ротора.

На валу ротора крепятся: регуляторы безопасности, упорный диск, зубчатое колесо валоповоротного устройства, зубчатая втулка соединительной муфты. Ротор турбины вращается во вкладышах подшипников скольжения.

Опорно-упорный подшипник расположен в корпусе переднего подшипника турбины. Вкладыш подшипника изготовлен из стальной подковки и устанавливается в обойму, имеющую внутри сферическую поверхность. Для фиксации осевого положения обоймы вкладыша в корпусе подшипника предусмотрены компенсаторы.

Опорный самоустанавливающийся подшипник расположен в корпусе заднего подшипника турбины. Упорный диск на валу с одной стороны цилиндра фиксируется буртом, а с противоположной — разрезным кольцом, заложеным в паз вала.

Рабочие поверхности вкладышей подшипников и колодок опорно-упорного подшипника залиты баббитом Б-83. Для радиальной установки вкладыша служат три подушки с прокладками. Во избежание проворота вкладыш фиксируется штифтом.

Приводные турбины имеют по два центробежных регулятора безопасности. Регуляторы безопасности срабатывают при превышении скорости вращения на 8—10% сверх номинальной. Один регулятор безопасности, расположенный в переднем стуле турбины, при срабатывании воздействует на клапан предельного регулятора, обеспечивая слив рабочей жидкости из-под поршня сервомотора стопорного клапана, поступающей из системы регулирования главной турбины.

Второй регулятор безопасности, соединенный с валом ротора зубчатой муфтой, расположен в коробке приводов. Этот регулятор воздействует на электромагнитные клапаны, также обеспечивая слив рабочей жидкости из-под поршня сервомотора стопорного клапана.

Реле осевого сдвига ротора турбины, расположенное в корпусе переднего подшипника, обеспечивает выдачу сигнала на остановку турбонасоса при аварийном значении величины осевого перемещения ротора.

Валоповоротное устройство предназначено для вращения ротора приводной турбины и питательного насоса при прогреве и во время остывания (когда питательный насос выведен из действия). Приводом валоповоротного устройства является электродвигатель. При работе турбонасосного агрегата валоповоротное устройство отключают. Корпус валоповоротного устройства выполнен чугуном, вал — стальным, червячное колесо и шестерня — бронзовыми.

2.4. Приводная паровая турбина типа ОК-18ПУ

Конденсационная приводная турбина типа ОК-18ПУ (рис. 9) — многоступенчатая активная, имеющая регулируемый отбор пара для питания деаэрационного конденсатосборника.

Турбина включает в себя парораспределение с рычажным приводом и проточную часть из восьми ступеней давления. Первая ступень давления состоит из сегментов сопел и одновенечного рабочего колеса. Остальные ступени давления состоят из диафрагмы и одновенечных рабочих колес. Сегменты сопел и диафрагмы стальные, сварной конструкции и выполнены с полным подводом пара. Лопатки всех диафрагм и сопел изготовлены из нержавеющей стали.

Клапаны парораспределения размещены в двух клапанных коробках, расположенных по обе стороны на нижней части корпуса турбины. В каждой клапанной коробке размещено по одному дроссельному клапану с разгрузочным поршнем и выполненному вместе с ним байпасному клапану золотникового типа. Дроссельные клапаны парораспределения работают параллельно и приводятся в движение одним сервомотором, расположенным в блоке регулирования.

Передняя и задняя стороны проточной части в местах выхода концов вала ротора из корпуса турбины имеют концевые лабиринтовые уплотнения, обоймы которых установлены в расточках корпуса турбины, а внешние корпуса уплотнений крепятся болтами к торцам корпуса турбины.

Ротор турбины цельнокованый, гибкий. На валу между дисками ротора выполнены проточки под диафрагменные лабиринтовые уплотнения. На переднем конце вала ротора заодно с ним выполнено рабочее колесо масляного насоса-регулятора гидродинамической системы регулирования турбины. Передний конец вала ротора соединен с шестерней редуктора, а задний — с валом ротора питательного насоса при помощи зубчатых муфт.

Передний опорно-упорный подшипник объединен с масляным центробежным насосом системы маслоснабжения, рабочее колесо которого одновременно является и гребнем упорного подшипника турбины. Корпус подшипника опирается на переднюю фундаментную плиту и крепится к ней дистанционными болтами. На плите корпуса подшипника установлен редуктор. На крышке переднего подшипника установлен блок регулирования турбины.

Корпус заднего опорного подшипника встроен в выхлопную часть корпуса турбины. В нем же вкладыша опорного подшипника турбины расположена соединительная муфта. На крышке подшипника установлено валоповоротное устройство, приводимое в действие электродвигателем мощностью 1,7 кВт.

Между корпусом турбины и передним подшипником установлен экран, защищающий подшипник от воздействия высокой температуры корпуса турбины.

Турбина двумя лапами опирается на корпус переднего подшипника, а опоры выхлопной части корпуса — на задние фундаментные плиты.

Фиксация корпуса турбины относительно фундамента осуществляется при помощи двух призматических горизонтальных шпонок, установленных под боковыми опорами выхлопного патрубка в плоскости, перпендикулярной оси турбины, и одной вертикальной шпонки, расположенной в плоскости оси турбины, между выхлопным патрубком и специальной плитой.

Точка пересечения линий, соединяющей призматические шпонки, с перпендикулярной к этой линии плоскостью симметрии турбины, проходящей через вертикальную шпонку, является фиксунктом корпуса.

Горизонтальные призматические шпонки под опорами допускают свободное расширение корпуса турбины в поперечном направлении; вертикальная шпонка на выхлопном патрубке и вертикальная шпонка, установленная между передним подшипником и корпусом турбины, — в вертикальном направлении.

При тепловом расширении турбины корпус переднего подшипника скользит в осевом направлении по передней фундаментной плите, а продольная шпонка удерживает его от смещения в сторону. Расчетная величина теплового расширения корпуса турбины 5 мм.

Горячие части корпуса турбины облицовываются поверх теплоизолирующего слоя специальной обшивкой из листовой стали. При работе турбины изолирующий слой обеспечивает на поверхности изоляции температуру не выше 50° С.

Турбина типа ОК-18ПУ обеспечивается от централизованной системы маслоснабжения главной турбины отфильтрованным маслом температурой 40—45° С с давлением 1,5—1,7 кгс/см² для блока 800 МВт и 1,2—1,4 кгс/см² для блока 500 МВт.

При номинальных оборотах ротора турбины масляный насос-регулятор обеспечивает маслом высокого давления всю систему маслоснабжения турбоустановки, поддерживая при этом давление в линии нагнетания 10,5 кгс/см² для блока, 800 МВт или 10,1 кгс/см² для блока 500 МВт.

Конденсатор типа КП-1200 состоит из корпуса, передней водяной камеры, задней водяной камеры деаэрационного конденсатосборника и охлаждающих трубок. Поверхность охлаждения конденсатора 1200 м².

2.5. Приводная паровая турбина типа ОР-12ПМ

Приводная паровая турбина типа ОР-12ПМ (рис. 10) является многоступенчатой активной турбиной с противодавлением. Свежий пар поступает в приводную турбину из промежуточного отбора главной турбины типа К-300-240 через стопорный клапан и два дроссельных клапана системы парораспределения. Стопорный клапан расположен отдельно от турбины и крепится самостоятельно на фундаменте. Пройдя всю проточную часть, отработанный пар направляется в промежуточную ступень главной турбины.

Проточная часть турбины имеет семь ступеней давления. Первая ступень давления состоит из сегмента сопел и одновечного рабочего колеса. Каждая из остальных ступеней состоит из диафрагмы и одновечного рабочего колеса.

Сегмент сопел и все диафрагмы проточной части стальные, сварной конструкции, выполнены из двух половин с полным подводом пара. Направляющие лопатки всех диафрагм и сопел изготовлены из нержавеющей стали.

Клапаны парораспределения размещены в двух клапанных коробках, приваренных к корпусу турбины по обе стороны его нижней части. В каждой клапанной коробке размещено по одному двухседельному дроссельному клапану. Дроссельные клапаны работают параллельно и приводятся в движение посредством рычажной передачи одним сервомотором, расположенным в блоке регулирования.

Устройство ротора и корпуса турбины такое же, как и у турбины типа ОК-18ПУ.

Корпус переднего подшипника устанавливается на гибкие опоры, которые опираются на переднюю фундаментную плиту и крепятся к ней болтами. На крышке переднего подшипника установлен блок регулирования турбины.

Горизонтальные призматические шпонки под опорными лапами допускают свободное расширение корпуса турбины в поперечном направлении; вертикальная фасонная шпонка и вертикальные шпонки, установленные между корпусом и крышкой переднего подшипника и корпусом турбины, — в вертикальном направлении.

Предварительный натяг гибких опор и их упругая деформация обеспечивают свободу теплового расширения корпуса турбины в осевом направлении. Расчетная величина теплового расширения корпуса турбины равна 5 мм.

Турбина обеспечивается отфильтрованным маслом от централизованной системы маслоснабжения главной турбины с давлением 1,5 кгс/см² и температурой 40—45°С. Масляный насос-регулятор развивает напор в зависимости от нагрузки насоса 5,5—9 кгс/см².

Система регулирования турбины гидродинамическая. В качестве датчика импульса изменения числа оборотов ротора используется масляный насос-регулятор.

Для наиболее надежного обеспечения котла питательной водой при резком увеличении расхода пара на главную турбину системой автоматического регулирования турбины ОР-12ПМ предусмотрено опережающее импульсное устройство, которое воспринимает импульс от системы автоматического регулирования главной турбины.

2.6. Питательный электронасос типа ПЭ-600-300-2

Питательный агрегат состоит из питательного насоса, приводного электродвигателя типа АВ-8000/6000, гидромуфты типа МГЛ-7000-2 и редуктора типа Б-10Н.

Питательный насос типа ПЭ-600-300-2 (рис. 11) центробежный горизонтальный, двухкорпусный с внутренним корпусом секционного типа, семиступенчатый с односторонним расположением рабочих колес. Осевое гидравлическое усилие ротора, опирающегося на подшипники скольжения с принудительной смазкой, воспринимается разгрузочным устройством. Базовыми деталями насоса являются наружный корпус и крышка нагнетания, которые центрируются между собой на заточке.

Корпус насоса опирается на плиту четырьмя лапами, расположенными в горизонтальной плоскости, проходящей через ось насоса для предотвращения вертикальной расцентровки насоса при его нагреве. Между шайбами и головками болтов, крепящих корпус насоса к плите, предусмотрен зазор для свободных температурных расширений корпуса насоса в продольном направлении. Для предотвращения несимметричных боковых смещений оси насоса относительно вертикальной плоскости предусмотрены шпонки на его всасывающем и напорном патрубках. Эти шпонки, а также расположенные в лапах насоса со стороны всасывания поперечные шпонки допускают тепловые расширения корпуса в поперечном направлении.

Под лапами корпуса находятся дистанционные плитки, изменением толщины которых производится подцентровка насоса с редуктором.

На заточках крышки нагнетания и наружного корпуса центрируется внутренний корпус, в секции которого установлены направляющие аппараты.

В местах уплотнений рабочих колес в секциях и направляющих аппаратах устанавливаются сменные уплотнительные кольца.

Внутренний корпус в наружном фиксируется шпильками, проходящими через крышку всасывания. Центрирование ротора насоса в статоре производится перемещением корпусов подшипников помощью регулировочных болтов, после чего корпуса подшипников штифтуется.

Ротор насоса состоит из вала, рабочих колес, разгрузочного диска, рубашек и других мелких деталей. Для предотвращения перековок воды в стыках основных деталей, посаженных на вал, устано-

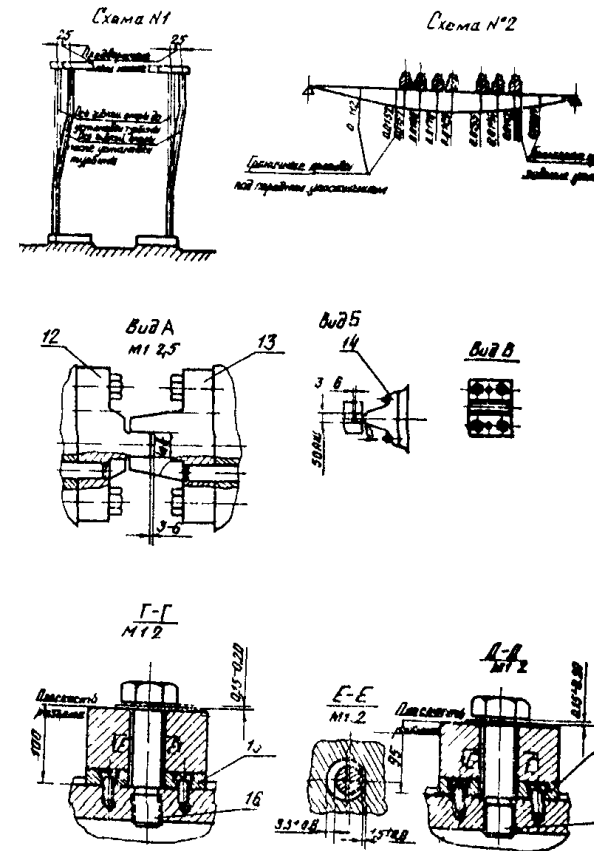
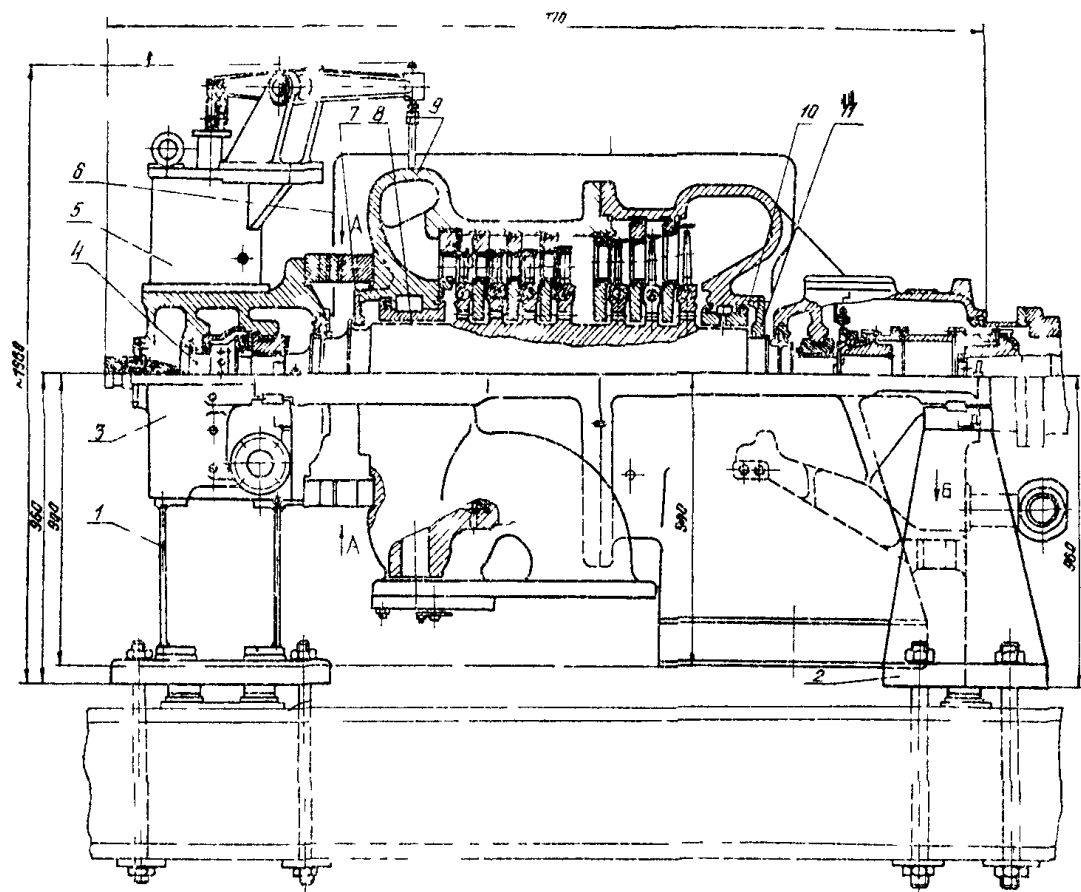


Рис 110 Приводная паровая турбина типа ОР 12ПМ

- 1 — гибкие опоры и плита фундаментная 2 — плита фундаментная задняя, 3 — подшипник передний 4 — ротор, 5 — блок регулирования, 6 — обшивка турбины, 7 — уплотнение переднее, 8 — обойма переднего уплотнения, 9 — цилиндр турбины, 10 — обойма заднего уплотнения, 11 — уплотнение заднее, 12 — шпонка специальная, 13 — направляющая, 14 — шпонка фасонная, 15 — шпунки, 16 — болты дистанционные.

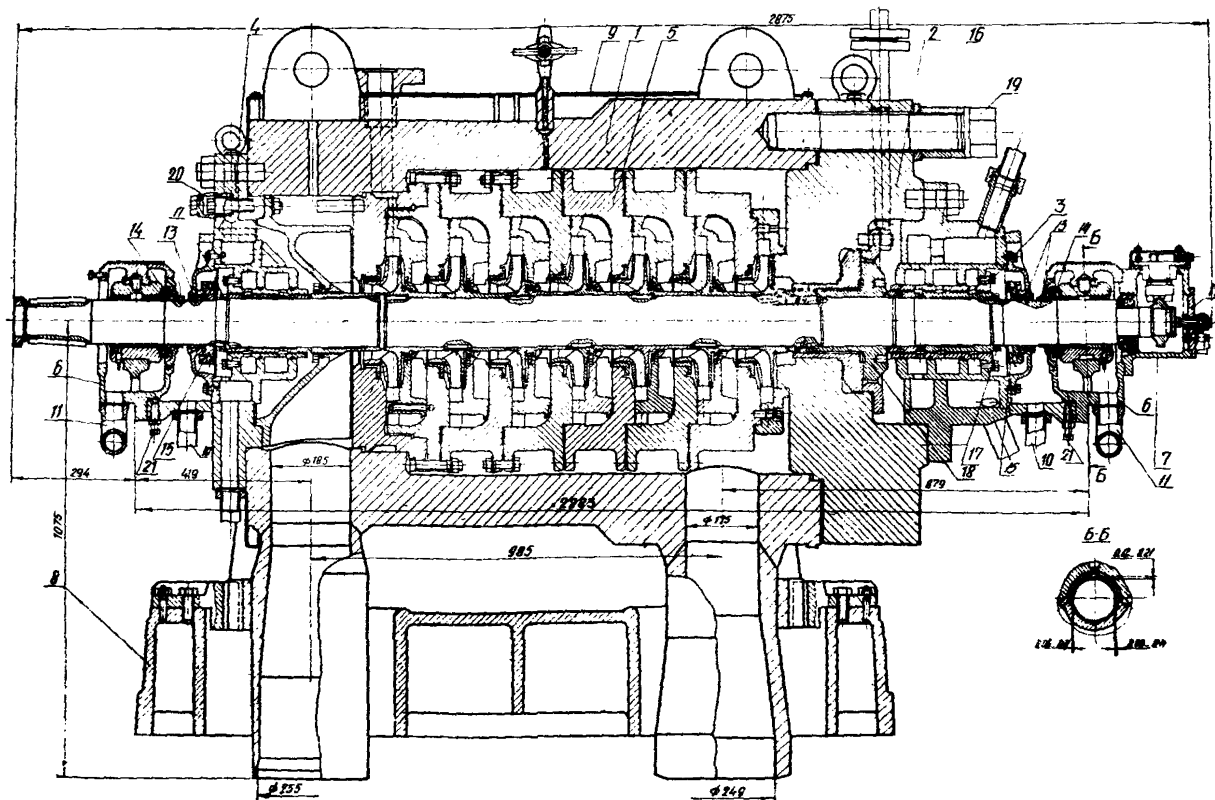


Рис. 11. Питательный насос ПЭ-600-300-2

1 — корпус наружный; 2 — крышка нагнетания; 3 — задняя рубашка вала; 4 — крышка всасывания; 5 — внутренний корпус; 6 — подшипник; 7 — упор ротора с указателем осевого сдвига; 8 — плита; 9 — обшивка; 10 — вспомогательные трубопроводы; 11 — патрубок сливной; 12 — торцевая крышка указателя осевого сдвига; 13 — стопорные винты; 14 — маслоотражатель; 15 — водоотбойное кольцо; 16 — корпус концевой уплотнения; 17 — гайка; 18 — разгрузочный диск; 19 — гайка крепления крышки нагнетания; 20 — колпачковая гайка; 21 — установочный болт

лены уплотнительные кольца из теплостойкой резины. За ступицей рабочего колеса последней ступени предусмотрен тепловой зазор 0,4—0,5 мм для компенсации различных температурных удлинений вала и деталей, посаженных на него.

Для предотвращения выхода по валу питательной воды насос имеет концевые уплотнения щелевого типа с подводом холодного запирающего конденсата.

От системы смазки главной турбины масло подается на смазку подшипников, к зубчатым муфтам агрегата, на зубчатое зацепление редуктора и его торсионного вала и для регулирования гидромуфты.

2.7. Гидромуфта типа МГЛ-7000-2

Гидромуфта (рис. 12) предназначена для регулирования расхода питательной воды изменением частоты вращения насоса. Она устанавливается между электродвигателем и повышающим редуктором и соединяется с ними при помощи зубчатых муфт.

Гидромуфта типа МГЛ-7000-2 — двухполосная, состоит из картера, ротора, подшипников и черпаково-золотникового устройства. Гидромуфта имеет сложный ротор, состоящий из насосного и турбинного роторов, механически не соединенных между собой.

Насосный ротор состоит из двух полуроторов, соединенных между собой корпусом. Турбинный ротор состоит из турбинного колеса, насаженного на вал, и деталей крепления. В насосном роторе имеются две пробки с плавкими предохранителями, защищающие ротор гидромуфты от перегрева. Предохранители выплавляются при температуре 140°С.

Насосный ротор гидромуфты вращается в двух подшипниках скольжения, один из которых является опорно-упорным и фиксирует положение насосного ротора в картере гидромуфты.

Опорами турбинного ротора являются подшипники качения. В левом насосном полуроторе турбинный ротор установлен на роликовом подшипнике, а в правом — на двух опорно-упорных шариковых подшипниках.

Смазка к подшипникам скольжения подается от маслосистемы под давлением. Смазка к подшипникам качения подводится от подшипников скольжения по специальным сверлениям.

Картер гидромуфты выполнен с горизонтальным разъемом в плоскости оси ротора. В картере предусмотрены расточки для расположения узла подшипников и узла черпака. Снаружи на картере предусмотрены места присоединения золотника, фланцев маслопроводов и термометров сопротивления.

Регулирование гидромуфты черпаково-золотникового. Регулирование производится воздействием сервопривода через рычажную систему и зубчатый сектор на черпак. Черпак движется поступательно в направляющей втулке. Вследствие действия центробежных сил

масло образует вращающееся кольцо, в которое погружается черпак. Положение черпака определяет уровень масла в черпаковой камере и, следовательно, в круге циркуляции, т. е. скольжения гидромуфты. Предельные положения черпака фиксируются специальным стопором. На корпусе гидромуфты установлен указатель положения черпака. Рабочий диапазон перемещения черпака 150 мм.

Число оборотов на ведомом (турбинном) валу гидромуфты изменяется в зависимости от степени наполнения маслом полости гидромуфты.

Скольжение гидромуфты определяется по формуле:

$$S = \frac{n_1 - n_2}{n_1} \cdot 100\%,$$

где S — скольжение;

n_1 — число оборотов ведущего вала в минуту;

n_2 — число оборотов ведомого вала в минуту.

Золотник установлен на картере гидромуфты. Он перераспределяет подводимое масло на два потока: в ротор гидромуфты и в сброс в маслобак.

2.8. Электродвигатель типа АВ-8000/6000

Электродвигатель типа АВ-8000/6000 трехфазный, двухполюсный, синхронный. Ротор установлен на выносных подшипниках скольжения, смонтированных вместе со статором на общей фундаментной плите, и имеет один рабочий конец вала.

Вкладыши подшипников шаровые, самоустанавливающиеся, разъемные. Нижняя половина вкладыша залита баббитом Б-83, верхняя — баббитом Б-16. Для обеспечения кратковременной (до 10 мин) работы электродвигателя при прекращении подачи масла от циркуляционной системы каждый из подшипников снабжен двумя смазочными кольцами.

Система охлаждения электродвигателя — комбинированная: обмотка ротора охлаждается водой непосредственно, сердечник статора вместе с пазовой частью обмотки — косвенно; лобовые части обмотки статора охлаждаются воздухом.

Циркуляция воздуха осуществляется по замкнутому циклу и обеспечивается собственными вентиляторами двигателя. Для охлаждения воздуха используется водяной воздухоохладитель типа ВПТ-108-1000. Плита фундаментная сварная, корыччатого типа.

2.9. Предвключенный насос типа 12ПД-8

Предвключенный (бустерный) насос типа 12ПД-8 предназначен для обеспечения бескавитационной работы питательных насосов блоков с турбоагрегатами К-300-240 и Т-250/300-240. Насос типа 12ПД-8 (рис. 13) центробежный, горизонтальный, спирального типа, одноступенчатый с рабочим колесом двустороннего всасывания.

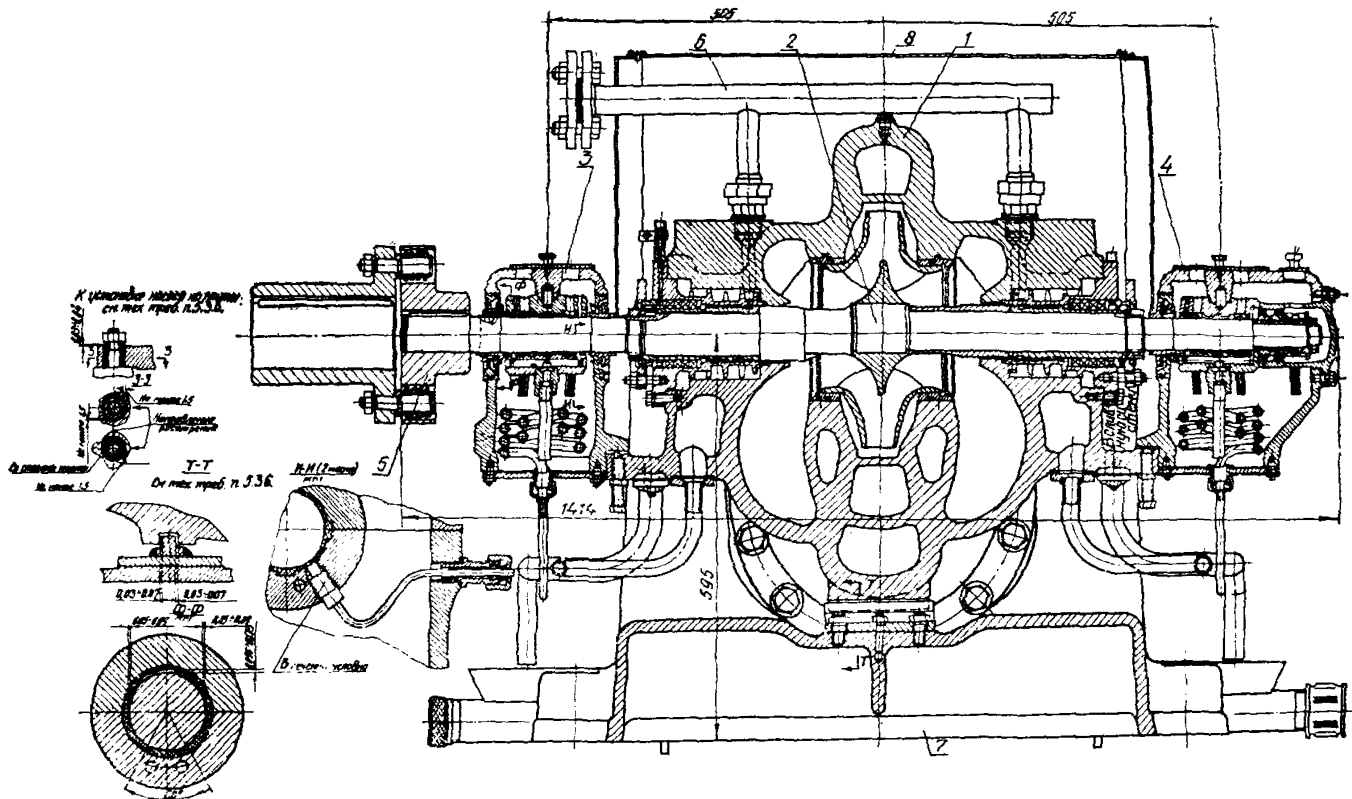


Рис. 13. Предвключенный насос типа 12ПД-8

1 — корпус насоса; 2 — ротор; 3 — подшипник опорный; 4 — подшипник опорно-упорный; 5 — муфта пальцевая;
6 — трубопроводы; 7 — плита насоса; 8 — кожух насоса

Корпус насоса литой, чугунный с горизонтальным разъемом. Входной и напорный патрубки расположены в нижней части корпуса и направлены перпендикулярно оси насоса в противоположные стороны. Для обеспечения теплового расширения корпуса насоса в продольном и поперечном направлениях предусмотрены продольная шпонка внизу корпуса, поперечные цилиндрические шпонки в опорных лапах корпуса со стороны соединительной муфты и дистанционные втулки под гайками шпилек крепления корпуса к плите насоса.

В нижней части корпуса имеются отверстия для слива воды из насоса, заглушенные пробками.

Рабочее колесо — литое из нержавеющей стали, зажимается в осевом направлении к заплечику вала втулками и круглой гайкой. От проворачивания втулки фиксируются шпонками.

Опорами ротора служат подшипники скольжения. Возможное осевое усилие ротора воспринимается радиально-упорным двухрядным шарикоподшипником.

Смазка подшипников кольцевая, маслом марки «турбинное 22». Масло заливается в подшипник через отверстие в крышке. Уровень масла проверяется по маслоуказателю.

Для обеспечения центровки ротора с корпусом предусмотрена возможность выставлять корпуса подшипников с помощью регулировочных винтов.

Концевые уплотнения насоса сальниковые. В корпусах сальника устанавливаются четыре кольца сальниковой набивки, препятствующие утечкам питательной воды из насоса.

Для транспортировки крышки и насоса в целом выполнены уши в крышке насоса.

2.10. Редуктор типа P-1A

Редуктор предназначен для передачи крутящего момента от привода турбины к предвключенным (бустерным) насосам типов ПД-1600-180, ПД-1600-180-1 с понижением числа оборотов.

Редуктор (рис. 14) одноступенчатый, горизонтальный. Передаваемая мощность $N=1000$ кВт, передаточное отношение $i=2,46$, число оборотов шестерни $n=4650$ об/мин.

Зубчатая передача состоит из колеса и шестерни, откованных совместно с валами из высоколегированной стали с последующей азотацией зубчатых венцов. На вал шестерни насажена упорная шайба, которая служит для восприятия осевого усилия, возникающего в косозубом зацеплении.

Передача размещена в стальном сварном корпусе, имеющем горизонтальный разъем вдоль оси колеса. Корпус редуктора крепится нижним опорным фланцем к переднему подшипнику турбины призонными болтами.

Момент от турбины к редуктору передается с помощью зубчатой муфты, состоящей из зубчатой втулки, насаженной на вал турбины, зубчатого венца на валу шестерни редуктора и двух зубчатых обойм, имеющих внутренний прямозубый венец и соединенных между собой призонными болтами.

Момент от редуктора к предвключенному (бустерному) насосу передается с помощью зубчатой муфты, состоящей из зубчатого венца на валу колеса редуктора, зубчатой втулки, насаженной на вал насоса, двух зубчатых обойм, имеющих внутренний прямозубый венец и соединенных между собой призонными болтами.

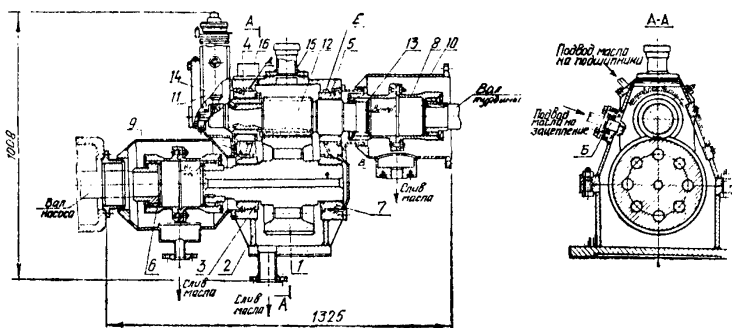


Рис. 14. Редуктор типа P-1А

1 — колесо; 2 — корпус редуктора (нижняя половина); 3, 4, 5, 7 — вкладыши; 6, 8 — соединительные муфты; 9, 10 — защитные кожухи муфт; 11 — автоматический затвор с золотником гидрооборождения; 12 — шестерня; 13 — стопор; шайба упорная; 15 — сапун; 16 — вибродатчик

Для предотвращения чрезмерных осевых перемещений болтовых зубчатых обойм предусмотрены стопоры. Зубчатые муфты со стороны турбины, так и со стороны насоса закрыты кожухами.

Шейки валов шестерни и колеса редуктора опираются на гребни шипники скольжения, стальные вкладыши которых имеют залитым баббитом рабочую поверхность.

Вкладыши шестерни выполнены неразъемными. Для контроля температуры вкладышей в них установлены термометры контроля.

Вкладыши колеса состоят из двух половин, центрируемых между собой специальными штифтами. От проворачивания вкладыша колеса и шестерни предохраняются стопорами. Все вкладыши установлены в расточках корпуса редуктора.

Для предотвращения повышения давления в полости редуктора на его корпусе предусмотрен сапун. На верхней половине корпуса редуктора установлены вибродатчик и автоматический затвор с золотником гидравлического опробования, который входит в систему защиты турбины от повышения числа оборотов. В корпусе редуктора предусмотрены смотровой люк со стеклом, а также рымы для подъема редуктора.

Смазка редуктора производится маслом марки «турбинное 22». Масло для смазки подшипников и зацепления должно подаваться под избыточным давлением не ниже $1,2 \text{ кгс/см}^2$ и при температуре не выше 37°C от постороннего источника.

Зубчатая муфта между редуктором и насосом смазывается сливным маслом из подшипника колеса; зубчатая муфта между турбиной и редуктором смазывается маслом, идущим через специальное сопло, закрепленное на переднем подшипнике турбины.

Для предотвращения протечек масла из защитных кожухов зубчатых муфт в местах сопряжений кожухов с корпусами редуктора и насоса установлены резиновые уплотняющие кольца.

2.11. Редуктор типа Б-10Н

Редуктор предназначен для передачи крутящего момента от гидромолоты к питательному насосу с повышением числа оборотов.

Одноступенчатый горизонтальный редуктор Б-10Н показан на рис. 15.

Корпус редуктора состоит из нижней и верхней половин, изготовленных из чугуна. В нижней половине смонтированы подшипники скольжения, которые прижаты к корпусу крышками подшипников. Вкладыши подшипников стальные и залиты баббитом марки Б-83.

В подшипники уложена зубчатая пара, состоящая из колеса и вала-шестерни. Нарезка зубьев на колесе и шестерне выполнена в виде двух полушевронов. При таком исполнении зубчатой пары редуктор полностью разгружен от осевой силы.

Зубчатое колесо состоит из ступицы, насаженной на вал, и обода, насаженного на ступицу. Обод изготовлен из стали 38Х2Н2МА. Вал-шестерня изготовлен полым из стали 38ХН3МА, внутри него расположен торсионный вал из стали 40ХНМА. Передача вращения от вала-шестерни к торсионному валу осуществляется через зубчатое соединение. Торсионный вал соединен с валом питательного насоса жесткой муфтой.

Масло в редуктор подается от общей маслосистемы.

3. ОРГАНИЗАЦИОННО-ТЕХНИЧЕСКАЯ ПОДГОТОВКА К МОНТАЖУ

3.1. Техническая документация

3.1.1. Для производства работ по монтажу питательных насосов заказчик должен передать монтажной организации техническую документацию заводов-поставщиков оборудования и генеральный проект проектировщика.

3.2. Поставка, приемка, хранение и сдача оборудования в монтаж

3.2.1. Насосные агрегаты поставляются заводами-изготовителями в упаковке в следующем виде: питательные и предвключенные насосы, гидромуфты, редукторы и электродвигатели — в собранном виде, приводные паровые турбины — в разобранном. Обратные клапаны поставляются с плотно закрытыми тарелками основного клапана во избежание повреждения уплотнительных поверхностей.

Приводные паровые турбины типов ОК-18ПУ и ОР-12ПМ собираются в упаковочных ящиках на салазках и отгружаются заказчику. Выгружать турбину из упаковки в собранном виде не разрешается. Ее следует разбирать и вынимать из упаковки только отдельными узлами.

В процессе разборки проверить наличие маркировки на сопрягаемых деталях и в случае необходимости нанести соответствующие метки.

Объем поставки насосных агрегатов приведен в прил. 1—4.

Завод-изготовитель не поставляет фундаментные болты с анкерными плитами, материалы тепловой изоляции и частично подкладку, которые должны быть изготовлены на месте монтажа в соответствии с заводской технической документацией.

Соединительную муфту между питательным насосом типа ПН-1500-350 и приводной турбиной типа ОК-18ПУ поставляет Куржский турбинный завод.

3.2.2. Насосы отгружаются с завода-изготовителя с консервацией, обеспечивающей пуск насоса без разборки проточной части перед вводом в эксплуатацию. Для консервации проточной части вод применяет жидкие смазки: ингибированную смазку К ГОСТ 10877—64 или 20-процентный бензиновый раствор смазки АМС-1 и АМС-3 ГОСТ 2712—52.

Открытые части ротора законсервированы консистентной смазкой, их расконсервация осуществляется перед установкой насоса (до его прицентровки к турбине).

3.2.3. Насосное оборудование должно храниться в условиях, предотвращающих попадание на него атмосферных осадков.

Контрольно-измерительные приборы и автоматику следует хранить в сухом отапливаемом и вентилируемом помещении при отсутствии агрессивных газов и температуре не ниже $+5^{\circ}\text{C}$.

3. 3. Приемка фундамента и подготовка его к монтажу

3.3.1. Фундамент состоит из нижней монолитной железобетонной плиты с железобетонными колоннами и стальной верхней части (ростверка), шарнирно соединенной с колоннами. Ростверк крепится анкерными болтами, привариваемыми к закладным уголкам в колоннах, которые должны окончательно затягиваться после выверки верхнего стального ростверка. Конденсатор турбины ОК-18ПУ устанавливается на сварные опоры.

3.3.2. До начала монтажных работ должны быть закончены строительные работы по зданию, включая работы по устройству фундаментов и каналов.

3.3.3. В здании, принятом под монтаж насосных агрегатов, в зимнее время в период монтажа, а также во время испытания должна поддерживаться температура воздуха не ниже $+5^{\circ}\text{C}$ на нулевой отметке.

3.3.4. При приемке фундамента проверить следующее:
очищен ли фундамент от грязи и мусора;
не имеют ли места сварки дефектов и повреждений (трещин, непровара шва и пр.);
нанесены ли геодезические отметки, необходимые для натяжения струн.

Отклонения в размерах и выверке ростверка не должна превышать, мм:

по расстояниям осей фундамента от привязочных осей здания	± 50
по смещению продольной и поперечной осей фундамента относительно разбивочных осей агрегата	± 10
по высоте верхней плиты, на которую опирается оборудование	± 10

Проверку геометрических размеров в плане производить стальной рулеткой, высотных отметок — нивелиром или гидравлическим уровнем.

3.3.5. Готовность фундаментов под монтаж насосов должна быть оформлена актом по форме, приведенной в прил. 5. Акт должен быть подписан представителями строительной и монтажной ор-

ганизаций и технического надзора заказчика. К акту должен быть приложен формуляр с основными размерами и данные о качестве бетона фундамента. На все скрытые работы по фундаменту должен быть составлен двухсторонний акт.

3.3.6. После приемки фундамента все проемы в нем закрыть временными деревянными щитами, а вокруг фундамента установить ограждение.

3.4. Подготовка рабочего места и оборудования к монтажу

3.4.1. В настоящем разделе даны указания по ревизии только тех узлов, которые должны быть осмотрены при монтаже оборудования, поставляемого в сборе. Указания по разборке и сборке всего оборудования изложены в разделе 5 настоящей инструкции.

3.4.2. До начала монтажных работ монтажные бригады должны быть ознакомлены с чертежами и инструкцией по устанавливаемому оборудованию. Рабочее место необходимо привести в состояние, удобное для монтажа оборудования и соответствующее действующим правилам по технике безопасности.

Территория вокруг площадки насосной установки должна быть очищена от остатков строительных материалов, ненужных предметов и мусора.

Рабочее место должно быть оборудовано разводкой сжатого воздуха для подключения низковольтных ламп.

У места производства работ необходимо установить верстак с тисками, настилы и козлы для укладки деталей и узлов оборудования, а также бригадные ящики (шкафы) с инструментом и вспомогательными материалами.

Рабочее место должно быть оборудовано разводкой сжатого воздуха, а также снабжено водой для гидравлического испытания вспомогательного оборудования.

3.4.3. Применяемые при монтаже насосов грузоподъемные механизмы (краны, тали, лебедки и т. д.) и такелажные приспособления (стропы, траверсы, восьмерки, скобы, рымы и т. д.) должны быть проверены и снабжены бирками с датой проведенного испытания и указанием о допустимой нагрузке.

При разборке и сборке оборудования применять обтирочный материал только с подрубленными концами.

3.4.4. Перед приемкой насосного оборудования в монтаж должна быть подготовлена площадка, необходимая для размещения получаемого оборудования, очищенная от ненужных предметов и мусора и оснащенная необходимым количеством подкладок соответствующих размеров.

3.4.5. При получении оборудования со склада в монтаж одновременно следует принять арматуру, контрольно-измерительные приборы и автоматику, монтажные приспособления и инструмент.

При распаковке необходимо наружным осмотром проверить состояние оборудования, сохранность заводских пломб, наличие и состояние всех комплектующих деталей и узлов.

3.4.6. Узлы насосного агрегата, поступающего в сборе с заглушенными и опломбированными отверстиями и фланцами, снабженными актами заводского испытания, на месте монтажа не должны подвергаться полной ревизии, следует проверить лишь состояние подшипников, полумуфт, опорных поверхностей фундаментных рам, глит, а также прилегание торца разгрузочного диска к подушке пяты

Для проверки состояния подшипников, сальников и гидропята необходимо их вскрыть. Провернуть ротор насоса вручную за полумуфту на полный оборот в направлении вращения насоса и убедиться в отсутствии заеданий или каких-либо повреждений.

Гидромуфте следует подвергнуть частичной ревизии: вскрыть крышку корпуса; вскрыть и промыть подшипники скольжения; осмотреть и прочистить отверстия подвода масла.

Перед установкой крышки корпуса гидромуфты (после ревизии) разъем смазать тонким слоем шеллачного или бакелитового лака.

3.4.7. Если пломбы и заглушки сорваны, следует произвести ревизию насоса с извлечением внутреннего корпуса и очисткой камер корпусов уплотнений.

3.4.8. Расконсервацию отдельных элементов оборудования производить в процессе монтажа по мере необходимости. Консервирующие составы удалять керосином, а с небольших деталей — горячей водой в специальном инвентарном баке.

Удаление консервирующего состава с гребня упорного подшипника, опорных шеек ротора турбины и клапанов производить протиркой их тканью, смоченной бензином А-70 ГОСТ 1012—64, ксилолом ГОСТ 9949—52, уайт-спиритом ГОСТ 3134—52 или растворителем Р-4 ГОСТ 7827—55 до полного удаления консервирующего состава. По мере загрязнения ткань заменить чистой, смоченной в свежем растворителе.

Следует иметь в виду, что вышеуказанные растворители являются легковоспламеняющимися и ядовитыми веществами. Поэтому работы, связанные с этими растворителями, должны производиться в точном соответствии с требованиями противопожарной безопасности и правил техники безопасности.

3.4.9. После приемки оборудования монтажная организация обязана обеспечить соблюдение всех требований по хранению и консервации оборудования на протяжении всего периода монтажа до момента сдачи его по акту дирекции электростанции.

3.4.10. На насосе, отправляемом в ящике, смонтирована обшивка, прикрепленная к раме насоса. Перед выемкой насоса из ящика необходимо снять обшивку, застропить насос за лапы корпуса для его подъема и транспортировки (рис. 16).

Примечание. Запрещается чалить насос тросами, продетыми через отверстия в раме.

4. УСТАНОВКА ПИТАТЕЛЬНЫХ ТУРБОНАСОСОВ

4.1. Общие указания

4.1.1. При монтаже питательных турбонасосов за базу следует принимать приводную турбину. Продольный уклон контролируется по уровню, устанавливаемому на шейке заднего конца ротора. Поперечный уклон контролировать по уровню, устанавливаемому на шеек разъема цилиндра или корпуса заднего подшипника в местах, указанных в формуляре.

Продольный и поперечный уклоны не должны отклоняться от горизонтальной плоскости больше чем на 2—3 деления уровня с ценой деления 0,1 мм/м.

4.1.2. Питательные турбонасосы и приводные паровые турбины устанавливаются на опорные плиты, привариваемые к стальным конструкциям верхнего ростверка фундамента. Перед установкой насосного агрегата верхняя поверхность бонок должна быть обработана по уровню и линейке.

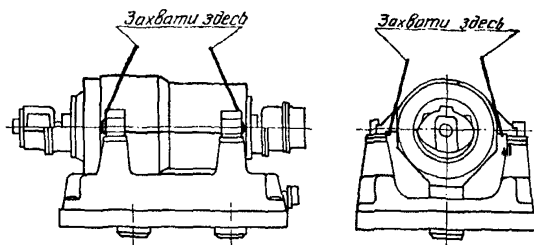


Рис. 16. Схема захвата насоса стропами

4.1.3. Проверить плотность картеров переднего и заднего подшипников приводных турбин путем налива в них керосина, предварительно заглушив все отверстия подвода и слива масла и обезжирив внутреннюю и наружную поверхности картеров.

Все сварные швы покрывать снаружи мелом для определения протечек керосина, который наливать в картеры подшипников уровня расточек под масляозащитные уплотнения. Плотность считается удовлетворительной, если по истечении 12 ч при температуре не ниже 10° С на наружных поверхностях не будет следов керосина.

При наличии неплотностей места течей отметить, а керосин полностью удалить. Способ устранения дефекта должен быть решен монтажной организацией совместно с шеф-инженером завода и под надзором заказчика.

4.1.4. Тщательно осмотреть внутренние поверхности корпусов подшипников. При этом следует проверить прочность сцепления маслостойкой краски с металлом. В тех местах, где краска отстает, она должна быть удалена, а обнаженный металл зачищен. Особое внимание следует обратить на окраску труднодоступных мест (в углах, под ребрами жесткости и др.).

4.1.5. Для предотвращения возможных несчастных случаев, связанных с воспламенением керосина, на все время испытания необходимо выделить специального дежурного, который не должен допускать:

посторонних лиц к корпусу подшипника, залитого керосином; работу с открытым огнем в непосредственной близости от места испытания. Корпус подшипника необходимо накрыть брезентом, а в распоряжении дежурного должны быть асбестовое покрывало, песок и углекислотные огнетушители.

4.1.6. Проверить прилегание опорных поверхностей корпусов переднего и заднего подшипников приводных паровых турбин завода «Экономайзер» к фундаментным рамам (плитам), корпуса переднего подшипника и опор выхлопной части корпуса турбины ОК-18ПУ к фундаментным плитам. Щуп 0,03 мм не должен проходить в стык между проверяемыми поверхностями. Перед установкой на фундаментные рамы (плиты) опорные поверхности корпусов подшипников и опор цилиндров натереть чешуйчатым графитом.

4.1.7. При ревизии подшипников необходимо тщательно осмотреть состояние баббитовой заливки вкладышей, плавающих уплотнительных колец и упорных колодок. Баббитовая заливка вкладышей не должна иметь посторонних включений, раковин, трещин и отслоений. Плотность соединения баббита с заливаемой поверхностью вкладыша проверить осмотром или обстукиванием ее свинцовым молотком. Дребезжащий звук указывает на отставание заливки. В сомнительных случаях проверить плотность баббитовой заливки методом керосиновой пробы: вкладыш погрузить на 1—2 ч в керосин, после чего вытереть его насухо, а разъем и торцы покрыть мелом. При отставании баббитовой заливки на белом фоне высохшего мелового покрытия через некоторое время появится темная линия в месте соединения баббита с основным металлом вкладыша.

4.1.8. Сборку упорных подшипников выполнять в соответствии с указаниями заводских чертежей.

4.1.9. Шейки вала, а также зубья сцепления втулок и обойм зубчатых муфт должны быть в хорошем состоянии: без заметных рисок, царапин, забоин и заусенцев. Все отверстия и трубки, подводящие воду к сальникам и отводящие ее, проверить на проходимость и чистоту сжатым воздухом.

4.1.10. Следует проверить по краске прилегание расточек вкладышей к шейкам валов. Должен быть обеспечен контакт вкладышей с валом по окружности с углом охвата 60°. Проверка должна производиться только после установки нижних половин вкладышей в расточки корпусов подшипников и установки на них ротора.

4.1.11. Величины боковых и верхних зазоров между валом вкладышами, а также натяга крышки корпуса подшипника на вкладыш должны соответствовать заводским данным (табл. 8).

Боковые масляные зазоры измерить щупом, а верхний зазор разделить по свинцовым оттискам. Натяги по подшипникам при новых паровых турбинах уточнять на месте монтажа с шеф-инженерами заводов-изготовителей.

При недостаточном натяге и при наличии опорных колодок вкладышах увеличить толщину подкладок под верхней колодкой при отсутствии колодок пришабрить разъем крышки.

При большем натяге и при наличии опорных колодок на вкладышах уменьшить толщину подкладок под верхней колодкой, а при отсутствии колодок пришабрить опорную поверхность верхнего вкладыша или, по согласованию с эксплуатацией, положить прокладку из стальной фольги на разъем корпуса подшипника.

4.1.12. Перед сборкой подшипников необходимо продуть вкладыши сжатым воздухом. В процессе сборки проверить чистоту валов, правильность установки вкладышей, совпадение отверстий подачи смазочного масла к вкладышам с местом подсоединения опорного маслопровода и установку стопоров в крышках для предотвращения проворачивания вкладышей.

4.1.13. Прилегание торца разгрузочного диска к пяте следует проверить по краске, для этого ротор насоса необходимо вращать вкруговую по направлению рабочего вращения, одновременно жима его в сторону всасывающего патрубка. Вновь разобрать грузку и проверить места натиров: если на диске будут круглые следы касания, а на пяте только на одном участке, следует шабровать пяту; если на пяте будут круговые следы касания, а на диске только на одном участке — шабрить диск. Если следы касания на пяте и диске недостаточные по площади, то шабрить следует диск и пяту. Натирки должны быть круговыми не менее чем по 0,75 ширины радиуса поверхности как на диске, так и на пяте.

4.1.14. При установке и выверке насоса проверять прилегание лап насоса к своей опорной раме. При отпущенных болтах припуск 0,03 мм не должен проходить.

4.1.15. При установке насосного агрегата выдержать осевые зазоры между валами, указанные на монтажном чертеже.

4.1.16. Окончательную подливку рамы насоса выполнять по приварки (присоединения) основного трубопровода питательной воды к насосу.

Качество бетона при окончательной подливке должно обеспечивать максимальную плотность бетонной массы, прочную связь с основным массивом и отсутствие пустот под закладными рамами.

4.1.17. При ревизии валоповоротного устройства следует проверить контакт рабочих поверхностей с каждой стороны зубьев червячной и шестеренчатой передач и центровку.

Таблица 8

Место замера	Типы насосов			Приводные паровые турбины			
	ПН 1500-350	ПТН-1100-350 24	ПН-1135-340	питательного насоса типа ПТН-1100 350 24		ОР-12ПМ	ОК-18ПУ
				передний подшипник	задний подшипник		
Верхний зазор, мм	0,15—0,25	0,10—0,18	0,10—0,18	0,15—0,25	0,12—0,21	0,25—0,32	0,25—0,33
Боковые зазоры, мм	0,06—0,13	0,05—0,09	0,05—0,09	0,08—0,13	0,06—0,11	0,12—0,16	0,12—0,16
Натяги крышек подшипников мм	0,08—0,1	0,08—0,1	0,08—0,1	—	—	0,0—0,06	Передний подшипник натяг 0,0—0,05 задний подшип- ник — 0,0—0,03

Контакт по зубьям червячной передачи должен быть: по высоте зуба не менее 60%, по длине — не менее 65%.

Контакт по зубьям шестеренчатой передачи должен быть: по высоте зуба не менее 45%, по длине — не менее 60%.

При центровке электродвигателя к червяку необходимо выдерживать следующие размеры: зазор между концами валов 8 мм, смещение и излом осей валов $\leq 0,05$ мм.

4.1.18. При установке валоповоротного устройства проверить величину бокового зазора между зубьями червяка и червячного колеса, которая должна быть равна 0,3—0,5 мм, а между зубьями шестерен валоповоротного устройства и ротора турбины — 0,4—0,5 мм.

4.1.19. По окончании установки и выверки насосного агрегата клиновые подкладки прихватить электросваркой между собой и к опорным плитам, а затем приварить к стальному ростверку стальные стержни с шагом 150×150 мм согласно чертежу, для подливки агрегата бетоном марки 200. Подливка выполняется строительной организацией.

4.2. Дополнительные указания по установке турбонасосов завода «Экономайзер»

4.2.1. Питательные насосы и приводные турбины завода «Экономайзер» установить на опорных плитах при помощи парных клиновых подкладок.

Перед установкой проверить прилегание клиновых подкладок одна к другой и к опорным плитам, а последних — к стальным конструкциям верхнего ростверка металлического фундамента.

Приварку опорных плит к стальным конструкциям верхнего ростверка выполнять непрерывным швом $h = 10$ мм по периметру плит после предварительной установки и центровки насоса с турбиной. После снятия насосного агрегата верхние поверхности опорных плит пригнать по уровню и линейке.

4.2.2. Установку сбросного клапана с дроссельным устройством, резервного бачка для масла, блока управления и защиты и фильтра производить по чертежам проектной организации.

Высота установки резервного бачка должна быть не менее 2900 мм над уровнем пола установки питательного насоса.

4.3. Дополнительные указания по установке приводной паровой турбины насоса типа ПТН-1100-350-24

4.3.1. Установку приводной турбины начать с установки фундаментных рам переднего и заднего корпусов подшипников. Положение фундаментных рам по высоте регулировать при помощи клиновых подкладок.

4.3.2. Нижнюю половину цилиндра турбины установить передними лапами на шпонки, прикрепленные к корпусу переднего подшипника, а к корпусу заднего подшипника прикрепить при помощи фланцевого соединения.

Корпус переднего подшипника должен быть расположен по отношению к цилиндру турбины по размеру $A = 182 \pm 0,5$ мм (см. рис. 8).

4.3.3. Корпусы переднего и заднего подшипников по отношению к своим рамам должны быть установлены так, чтобы выдержать размер 20 мм (см. рис. 8).

4.3.4. При установке скоб крепления корпуса переднего подшипника к раме проверить зазоры между скобами и лапами, которые должны быть равны $0,05 - 0,08$ мм (см. рис. 8).

4.3.5. Корпус заднего подшипника зафиксировать на раме коническими штифтами и закрепить шпильками.

4.3.6. При установке вкладышей подшипников проверить по краске прилегание вкладышей к расточкам в корпусах подшипников и прилегание по сфере вкладыша опорно-упорного подшипника к обойме, которые должны соответствовать указаниям завода-изготовителя.

4.3.7. Уложить ротор и проверить прицентровку цилиндра турбины к оси ротора по расточкам под обоймы концевых уплотнений с точностью $0,04$ мм.

При необходимости исправление центровки производить:

а) по корпусу переднего подшипника — путем пригонки по высоте шпонок под передними лапами цилиндра турбины (см. рис. 8). По опорным поверхностям шпонок щуп $0,03$ мм не должен проходить;

б) по корпусу заднего подшипника — путем пригонки пазов и фланцев. По опорным плоскостям фланцев щуп $0,03$ мм не должен проходить.

4.3.8. При установке скоб крепления передних лап цилиндра турбины на переднем стуле проверить зазоры между лапами и скобами, которые должны быть равны $0,05 - 0,01$ мм (см. рис. 8).

4.3.9. В расточки нижней половины цилиндра и крышки турбины установить диафрагмы и подвесить их на лапках.

После установки диафрагм и обойм концевых уплотнений уложить ротор и проверить положение их внутренних расточек к оси ротора. Несоосность внутренних расточек диафрагм и обойм концевых уплотнений к оси ротора не допускается более чем $\pm 0,02$ мм.

При центровке диафрагм учесть максимальный статический прогиб ротора, равный $0,022$ мм.

По окончании проверки центровки положение обойм уплотнений в корпусе турбины зафиксировать штифтами. По разьему диафрагм лапы закрыть специальными пятачками во избежание выпада-

ния диафрагм из крышки турбины при ее подъеме. По разъему диафрагм установить шпонки для центровки верхней и нижней половин диафрагм.

~~Перекос плоскостей разъема блока диафрагм относительно плоскости разъема цилиндра турбины не более 0,15 мм на наружном диаметре.~~

4.3.10. При центровке коробки приводов к валу регулятора безопасности обеспечить: зазор между концами валов $4,5 \pm 0,5$ мм; соосность осей валов с допуском не более 0,03 мм.

4.3.11. Произвести проверку зазоров в подшипниках, в проточной части, а также в концевых и диафрагменных уплотнениях.

4.4. Дополнительные указания по установке приводной турбины типа ОК-18ПУ

4.4.1. Установку приводной турбины начать с установки передних и задних фундаментных плит по осевым и высотным отметкам в соответствии с указаниями в чертежах. Внутренние полости фундаментных плит залить бетоном.

4.4.2. Фундаментные плиты установить на клиновые подкладки. Под каждой парой клиновых подкладок должна быть установлена плоская подкладка.

Клиновые и плоские подкладки установить по периметру фундаментных плит из расчета по одному комплекту с каждой стороны фундаментной шпильки и между ними. Расстояние между подкладками не должно превышать 300 мм. После установки плит обтянуть фундаментные шпильки. Места установки подкладок должны быть обработаны.

4.4.3. Проверить опорные поверхности «К» шпонок (см. рис. 9, поз. 20, сечение А—А), которые должны быть пригнаны на заводе по краске к лапам цилиндра турбины и корпусу переднего подшипника. Опорные поверхности шпонок должны быть натерты сухим чешуйчатым графитом.

После проверки корпуса переднего подшипника его следует установить и прикрепить к фундаментной плите дистанционными болтами.

4.4.4. При установке нижней половины цилиндра турбины опереть ее передними опорными лапами через призматические шпонки на корпус переднего подшипника и задними лапами — на задние опорные плиты. При установке нижней половины цилиндра турбины на задние фундаментные плиты призматические горизонтальные шпонки плит должны войти в пазы опор цилиндра турбины. При этом нужно проверить сопряжение вертикальных пазов с соответствующими вертикальными шпонками на корпусе переднего подшипника и на задней специальной фундаментной плите, устанавливаемой одновременно с установкой передней и задней фундаментных плит. Зазоры в вертикальных шпонках должны соответствовать зазорам, указанным на рис. 9.

4.4.5. Опоры выхлопной части цилиндра турбины и корпус переднего подшипника крепить к фундаментным плитам при помощи дистанционных болтов, проверив при этом зазоры между торцами головок болтов и шайбами; зазоры должны быть равны 0,05—0,10 мм. Положение дистанционных болтов по отношению к цилиндру турбины и переднему подшипнику должно соответствовать данным, указанным на рис. 9.

4.4.6. Положение нижней части половины цилиндра турбины выверить по реакциям опор при помощи динамометров и индикаторов, устанавливаемых на передних лапах корпуса цилиндра.

В передние лапы цилиндра завернуть два динамометра и, постепенно нагружая их, оторвать лапы цилиндра от корпуса переднего подшипника на 0,03—0,06 мм по контрольным индикаторам. Замеры показаний динамометров производить при установке нижней половины цилиндра турбины без диафрагмы и сравнить с нагрузками на динамометры, полученными при сборке турбины на стенде завода. Допускаемая точность замеров по динамометру $\pm 5\%$ от средней величины нагрузок.

4.4.7. При переводе нижней половины цилиндра турбины на динамометры проверять ее положение по уровню.

По окончании выверки нижней половины цилиндра турбины по реакциям опор и при переводе нагрузки с динамометров на корпус переднего подшипника окончательно обтянуть фундаментные шпильки.

4.4.8. Обтянуть дистанционные болты крепления передних лап нижней половины цилиндра турбины к корпусу переднего подшипника. Зазор между нижним торцом дистанционного болта и шайбой должен быть 0,15—0,20 мм. Положение лап по отношению к дистанционным болтам при монтаже должно соответствовать положению, указанному на рис. 9.

4.4.9. Установить нижние половины блоков диафрагм и обойм уплотнений. Нижние половины блоков диафрагм подвесить в нижней половине цилиндра турбины на четырех опорах, установленных на крайних диафрагмах блоков.

4.4.10. Уложить ротор и проверить положение вкладышей подшипников по расточкам под обоймы концевых уплотнений. При необходимости исправить положение вкладышей изменением толщины подкладок под опорными подушками. Допускаются отклонения $\pm 0,02$ мм. Также произвести проверку центровки диафрагм и обойм уплотнений в расточках цилиндра.

4.4.11. Проверку центровки блоков диафрагм в цилиндре турбины производить по внутренней расточке диафрагм. Несоосность внутренних расточек диафрагм к оси ротора допускается не более $\pm 0,025$ мм.

Перекос плоскостей разъема блока диафрагм относительно плоскости разъема цилиндра турбины не более 0,15 мм на наружном диаметре.

После центровки нижних половин блоков диафрагм закрепить стопорные планки, удерживающие блоки диафрагм в нижней половине цилиндра гурбины при подъеме крышки цилиндра.

4.4.12. Проверку установки обойм уплотнений в цилиндр турбины в радиальном направлении производить по внутренней расточке обойм. Смещение плоскости разъема обойм уплотнений относительно плоскости разъема цилиндра турбины не более $\pm 0,05$ мм. После окончания проверки вынуть ротор.

4.4.13. Установить верхние половины блоков диафрагм и обойм концевых уплотнений на нижние, загнать призонными болтами и проверить плотность горизонтального разъема. Поднять крышку цилиндра, опустить на нижнюю половину цилиндра и проверить плотность горизонтального разъема по данным указаний завода-изготовителя.

После проверки плотности горизонтального разъема снять крышку цилиндра, верхние половины блоков диафрагм и обойм концевых уплотнений.

4.4.14. После установки уплотнительных колец в Т-образные расточки диафрагм на разъемах верхних половин диафрагм укрепить призматические шпонки. Выступы призматических шпонок стопорят уплотнительные кольца от проворачивания и удерживают сегменты от выпадания при подъеме верхних половин блоков.

4.4.15. Уложить ротор и произвести проверку зазоров в подшипниках, в проточной части, а также в концевых и диафрагменных уплотнениях.

4.4.16. При монтаже турбины на электростанции установить в подшипники термометры сопротивления.

Перед установкой необходимо (работа выполняется персоналом электромонтажной организации):

а) проверить целостность токоведущей части омметром и сопротивление изоляции между токоведущей частью и корпусом термометра с помощью мегомметра с номинальным напряжением 500 В.

Сопротивление изоляции между токоведущей частью и корпусом при $t = 20 \pm 5^\circ \text{C}$ и относительной влажности до 80% должно быть не менее 20 МОм;

б) завернуть термометр в гнездо с плоским дном до упора.

После установки термометра проверить сопротивление изоляции между токоведущей частью термометра и вкладышем подшипника в соответствии с п. 4.4.16 (а);

в) провод термометра сопротивления укрепить по месту к корпусу подшипника скобой.

4.5. Установка конденсатора

4.5.1. Установку конденсатора в проем фундамента производить до сооружения верхнего ростверка фундамента насосного агрегата после готовности сварных опор под конденсатор.

4.5.2. При подготовке конденсатора к установке необходимо:

а) проверить чистоту поверхностей сварных опорных кон-

б) произвести ревизию опор, замерить и занести в формуляр высоту каждой пружины в свободном состоянии и проверить маркировку пружин согласно заводскому паспорту. Проверить состояние регулировочных болтов, прогнать резьбу и смазать тонким слоем солидола, растертого с графитом;

в) опустить конденсатосборник на отметку пола.

4.5.3. Произвести предварительную установку конденсатора, для чего.

а) установить опоры конденсатора в проектное положение на клиновые подкладки, выверив их по осям фундамента, высотным отметкам и уровню, и закрепить их фундаментными шпильками;

б) установить конденсатор (рис. 17) на пружинные опоры, предварительно приварив на место верхние тарелки к лапам конденсатора;

в) установить переходной патрубков на корпус конденсатора и приварить его.

4.5.4. После сооружения верхнего ростверка фундамента насосного агрегата и окончательной установки турбины поднять конденсатор с помощью отжимных болтов так, чтобы между кромкой переходного патрубка и кромкой выхлопного патрубка цилиндра был зазор по всему периметру в пределах 1—2 мм. При этом сжатие пружин должно соответствовать данным, указанным в заводском паспорте.

4.5.5. Перед приваркой переходного патрубка конденсатора к выхлопному патрубку турбины на его кромках с внутренней стороны и на верхней части

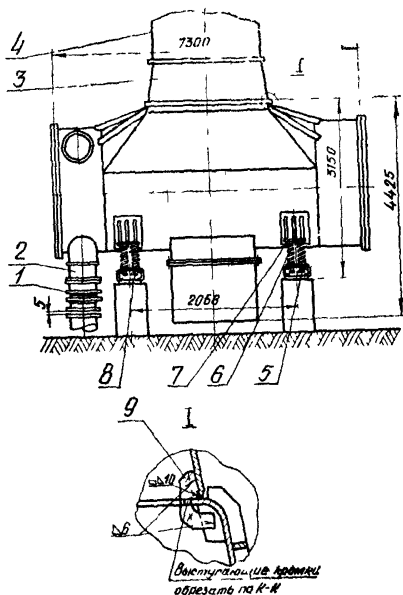


Рис. 17. Установка конденсатора на пружинные опоры

1 — компенсатор линзовый, 2 — патрубок с фланцем, 3 — переходной патрубок турбины, 4 — выхлопной патрубок турбины, 5 — болт регулировочный, 6 — пружина опорная, 7 — тарелка верхняя, 8 — прокладки 9 — косынки

конденсатора нанести риски, соответствующие продольной и поперечной осям конденсатора.

4.5.6. Прихватку и приварку переходного патрубка конденсатора к выхлопному патрубку турбины выполнять в соответствии с указаниями завода-изготовителя.

В процессе приварки следить за неизменностью центровки роторов и за тем, чтобы передние опорные лапы и опоры выхлопной части цилиндра не отрывались от фундаментных плит.

При проведении сварочных работ внутри парового пространства конденсатора тщательно защитить охлаждающие трубки от брызг раскаленного металла.

4.5.7. Подогнать прокладки под пружины по фактическим размерам, установить их и освободить регулировочные болты.

4.5.8. Трубопроводы циркуляционной системы жестко закрепить на фундаменте.

При монтаже циркуляционных трубопроводов между фланцами компенсаторов и трубопроводом циркуляционной воды должен быть зазор 5 мм, необходимый для предварительной растяжки компенсаторов, установленных на вертикальных участках трубопроводов.

Растяжку компенсаторов произвести при сблчивании фланцев компенсаторов и трубопроводов циркуляционной воды.

4.5.9. После окончания всех работ по монтажу турбоустановки произвести гидравлическое испытание качества развальцовки трубок, плотности сварных швов, а также испытания на плотность всей вакуумной системы наливом воды в паровое пространство конденсатора на 200 мм выше переходного патрубка. Перед заполнением системы водой установить временные металлические подпорки под опоры конденсатора.

4.6. Дополнительные указания по установке приводной паровой турбины типа ОР-12ПМ

4.6.1. Установку приводной турбины начать с установки на клиновых домкратах, по осевым и высотным отметкам, передней и задней фундаментных плит с подвешенными к ним фундаментными болтами.

До установки на фундамент залить бетоном внутреннюю полость задней фундаментной плиты, не доливая до верхнего края плиты на 30—40 мм. Плиту установить на фундамент после схватывания бетона.

После установки корпуса переднего подшипника на гибкие опоры прикрепить последние к фундаментной плите болтами.

4.6.2. При установке нижней половины корпуса турбины следует опереть ее передними лапами через призматические шпонки на корпус переднего подшипника, а лапами выхлопной части — на заднюю фундаментную плиту.

4.6.3. Проверить щупом плотность прилегания опорных поверхностей передних лап цилиндра к шпонкам, шпонок к корпусу переднего подшипника, корпуса переднего подшипника к гибким опорам, оснований гибких опор к передней фундаментной плите и опорных поверхностей задних лап цилиндра к задней фундаментной плите. При отпущенных болтах пластина щупа толщиной 0,05 мм не должна проходить в стык сопрягаемых поверхностей.

4.6.4. По струне, натянутой вдоль оси фундамента, произвести центровку цилиндра и корпуса переднего подшипника по расточкам под масляные уплотнения. Максимальная разность расстояний от струны до расточек заднего уплотнения (справа и слева) должна составить $\pm 0,02$ мм, а до расточек переднего уплотнения — $\pm 0,03$ мм.

4.6.5. Уложить ротор турбины в нижнюю половину цилиндра при помощи приспособления, поставляемого заводом, и выставить цилиндр так, чтобы задняя шейка ротора находилась в горизонтальном положении. Максимальный уклон по уровню «Геологоразведка» должен быть не более двух делений уровня (0,2 мм/м), а уклон в поперечном направлении — не более одного деления уровня (0,1 мм/м).

4.6.6. Проверить зазоры между дистанционными болтами и лапами цилиндра (см. рис. 10) в вертикальных шпонках и положение ротора относительно расточек под масляные уплотнения в соответствии с данными заводского формуляра. В случае необходимости положение ротора исправить заменой подкладок под опорными колодками вкладышей.

4.6.7. Окончательно затянуть фундаментные болты, контролируя положение уровня на шейке ротора со стороны заднего подшипника, положение ротора по расточкам уплотнений и поперечные уклоны цилиндра.

4.6.8. Установить под фундаментными плитами подкладки по два комплекта у каждого фундаментного болта. Расстояние между подкладками должно быть не более 300 мм.

Проверить и убедиться в опирании фундаментных плит на все установленные подкладки, после чего клиновые домкраты удалить.

4.6.9. Установить гибкие опоры переднего подшипника с предварительным натягом 2,5 мм (см. рис. 10). Ротор приподнять заводским приспособлением, вынуть контрольные болты из основания одной из двух гибких опор и отвернуть болты, крепящие основание опоры к фундаментной плите; сдвинуть эту опору домкратом по фундаментной плите в сторону расширения турбины на 2,5 мм; закрепить основание опоры в новом положении и развернуть отверстие под контрольные болты. Аналогичные работы выполнить со второй гибкой опорой. После выполнения холодного натяга гибких опор ротор опустить на место. При работе турбины вследствие теплового расширения цилиндра гибкие опоры принимают вертикальное положение.

4.6.10. Установить нижние половины диафрагм и обойм уплотнений. Нижние половины диафрагм подвесить в нижней половине корпуса на опорах, которые прикреплены к диафрагмам винтами.

После установки диафрагм и обойм уплотнений уложить ротор и проверить положение их внутренних расточек к валу ротора. Несоосность внутренних расточек диафрагм и обойм уплотнений к валу ротора допускается не более 0,05 мм. Смещение плоскостей разъема диафрагм относительно плоскости разъема корпуса турбины допускается не более 0,05 мм.

При центровке диафрагм учесть статический прогиб ротора, указанный на заводском чертеже.

После окончания проверки центровки диафрагм и обойм уплотнений вынуть ротор.

4.6.11. Застропнить крышку цилиндра, опустить на нижнюю половину цилиндра и проверить плотность горизонтального разъема. Без затяжки крепежа шуп 0,05 мм не должен проходить в стык горизонтального разъема цилиндра.

4.6.12. После проверки плотности горизонтального разъема снять крышку, уложить ротор и произвести проверку зазоров в подшипниках, в проточной части, а также в концевых и диафрагменных уплотнениях.

4.6.13. После установки в цилиндр турбины диафрагм и укладки ротора собрать упорный подшипник и проверить осевой разбег ротора в упорном подшипнике, который должен быть равен 0,4—0,5 мм.

Разнотолщинность пакета, состоящего из упорных колодок, упруго-пластической и дистанционной прокладок допускается не более 0,02 мм.

4.6.14. Установку в подшипники термометров сопротивления выполнить в соответствии с указаниями, приведенными в п. 4.4.16.

4.7. Закрытие цилиндра турбины

4.7.1. Закрытие цилиндра турбины должно производиться после окончания всех пригоночных и проверочных работ, а именно всех работ по проточной части, подшипникам, соединительным муфтам и центровке роторов.

Работы, выполняемые по закрытию цилиндра, должны производиться без перерыва до момента закрытия крышки при обязательном участии представителя эксплуатации, ответственного руководителя монтирующей организации и представителя завода-изготовителя (если монтаж ведется с участием шеф-инженера завода).

В случае вынужденных кратковременных перерывов около турбины должен находиться ответственный дежурный, который не должен допускать посторонних лиц.

Запрещается производство работ вблизи турбины или над ней, связанных с возможным попаданием в корпус турбины посторонних предметов, грязи и пыли. Убрать посторонние предметы с тележки

и моста крана, который продвигается над местом сборки турбины.

4.7.2. Для работ по закрытию турбины должно быть подобрано минимально необходимое количество инструмента по списку, подписанному мастером или бригадиром сборки. После окончания работ по сборке турбины мастер (бригадир) проверяет наличие инструмента, указанного в списке.

4.7.3. Весь инструмент должен находиться в инструментальном ящике, которым пользуется слесарь во время работы.

Категорически запрещается ставить инструментальный ящик, а также класть отдельные инструменты или детали на фланец или возле фланца турбины.

4.7.4. В карманах персонала, участвующего в работах по закрытию корпуса турбины, не должно быть болтов, гаек, инструмента и других предметов, которые можно случайно уронить в проточную часть турбины. Желательно, чтобы персонал работал в одежде без карманов (комбинезоны, костюмы), а вместо пуговиц — завязки.

4.7.5. Если в процессе работы случайно попали в корпус турбины посторонние предметы, работы по сборке прекратить и принять меры по извлечению упавшего предмета вплоть до удаления из корпуса ранее установленных деталей.

4.7.6. Перед закрытием корпуса турбины необходимо вынуть ротор и все внутренние детали, которые мешают полному осмотру внутренних полостей турбины. Разобрать и промыть подшипники.

Продуть сжатым воздухом все внутренние полости корпуса турбины и подшипники и тщательно осмотреть их.

Посадочные места диафрагм и обойм концевых уплотнений, уплотнительные кольца концевых и диафрагменных уплотнений перед установкой на место натереть сухим чешуйчатым графитом.

4.7.7. При выемке и укладке ротора необходимо следить, чтобы его лопатки не задевали за диафрагмы.

Укладывать ротор, поднятый с перекосом, запрещается во избежание повреждения лопаточного аппарата ротора, диафрагм и уплотнений.

4.7.8. В процессе сборки цилиндров турбины и корпусов подшипников все внутренние штифты и гайки должны быть надежно закреплены и предохранены от выпадания или отвинчивания.

4.7.9. Перед перемещением крышки цилиндра к месту установки ее нужно обдуть сжатым воздухом.

На горизонтальный фланец разъема нижней половины цилиндра (там, где это предусмотрено конструкцией) установить направляющие стойки (свечи), которые при опускании крышки входят в соответствующие отверстия и удерживают ее от качаний в горизонтальной плоскости. Направляющие стойки следует смазать турбинным маслом, чтобы крышка свободно скользила по ним.

После того как стойки расположились концентрично в отверстиях крышки, прерывистыми незначительными перемещениями опустить ее на место и проверить плотность горизонтального разъема в свободном состоянии

4.7.10. Проверить осевое положение ротора турбины по реле осевого сдвига и сравнить зазоры с зазорами, указанными в формуляре.

Проверить, нет ли задеваний при вращении ротора вручную. Установить верхние половины вкладышей опорно-упорного и опорного подшипников и закрыть крышки корпусов переднего и заднего подшипников.

4.7.11. После проверки горизонтального разъема крышку приподнять на 200—300 мм; временно заложить в разъем несколько обрезков шпал и нанести на фланец горизонтального разъема слой мастики толщиной 0,3—0,5 мм; шпалы убрать; места их расположения покрыть мастикой и опустить крышку для окончательного закрытия цилиндра турбины. При расстоянии между разъемами 2—3 мм установить контрольные шпильки.

4.7.12. При сборке цилиндра и парозапорного клапана устанавливать специальный крепеж на свои места, согласно клеймам. Не допускается замена специального крепежа другим, изготовленным из других марок сталей.

4.7.13. Рекомендуемые составы паровой мастики и смазок:

1. Состав мастики для паровых разъемов. %:

свинцовый глет	45
свинцовый сурик	21
мел	12
крокус	17
графит	5

Указанные составные части тщательно просеиваются, перемешиваются и разводятся в натуральной олифе до консистенции густой сметаны.

2. Состав смазок для натирания резьбы крепежа, работающего в условиях высоких температур:

а) графитомедистая смазка, г:

глицерин	1000
чешуйчатый графит	286
порошковая медь	143

В хорошо смешанные графит и медь добавляется глицерин и указанные составные части тщательно перемешиваются;

б) карбонат свинца размешать в глицерине до консистенции густой сметаны. Карбонат свинца должен быть тщательно просеян на сите;

в) смазка меловая (как крайний случай), состоящая из мела, разведенного в глицерине до консистенции густой сметаны.

Перед повторным применением смазку необходимо вновь перемешивать.

3. Скользящие поверхности направляющих шпонок натирать ртутной мазью.

Рекомендуемый состав ртутной мази, %:

ртуть	30
говяжье сало	5
свиное сало	65

Указанные составные части перемешиваются в графитном порошке в объеме, равном объему указанных компонентов.

4. Разъемы масляных полостей и посадочные места маслоотбойников собирать на бакелитовом лаке.

4.7.14. Паровую мастику, уплотняющие лаки и смазки наносить на тщательно очищенные и обезжиренные поверхности.

4.8. Дополнительные указания по установке предвключенных насосов типов ПД-1600-180 и ПД-1600-180-1

4.8.1. Насос установить на опорную подкладку металлического фундамента при помощи клиновых подкладок и прицентровать к редуктору.

4.8.2. Проверить прилегание корпуса насоса к плите, плиты насоса к клиновым подкладкам, клиновых подкладок одна к другой и к опорной подкладке металлического фундамента. Щуп 0,05 мм не должен проходить в стык опорных поверхностей.

4.8.3. Проверить зазоры между продольными шпонками, расположенными в нижней части корпуса насоса, и пазами плиты, которые должны составлять по 0,03—0,07 мм на сторону (см. рис. 7).

4.8.4. При проверке крепления корпуса насоса к плите зазоры между торцами болтов и шайбами должны быть в пределах 0,03—0,05 мм.

4.8.5. При ревизии подшипников скольжения проверить масляные зазоры. Боковые зазоры должны быть в пределах 0,06—0,11 мм, верхний зазор — 0,12—0,21 мм.

При сборке подшипников после ревизии разъемы крышек с корпусами и маслоотражательных колец собрать на бакелитовом лаке.

4.8.6. Окончательную проверку центровки насоса с редуктором выполнить после присоединения трубопроводов.

После окончания центровки произвести затяжку фундаментных болтов и приварку клиновых подкладок между собой и к опорной подкладке металлического фундамента.

5. УСТАНОВКА ЭЛЕКТРОНАСОСОВ

5.1. Установка питательного электронасоса типа ПЭ-600-300-2

5.1.1. Питательный насос, гидромурфта, электродвигатель и редуктор устанавливаются на фундаментные рамы или плиты, поставляемые заводами-изготовителями.

При монтаже питательного электронасоса за базу следует принять редуктор, к которому должны быть прицентрированы с одной стороны питательный насос, а с другой — гидромурфта. После установки гидромурфты прицентрировать к ней электродвигатель.

Для центровки редуктора с насосом необходимо (см. рис. 15);

а) снять кожух муфты и козырек;

б) сместить торсионный вал в сторону редуктора (противоположную насосу) примерно на 190–200 мм, чтобы центрующие пояски торсионного вала вошли в соответствующие посадочные места шестерни редуктора. После этого произвести центровку с помощью приспособления, поставляемого насосом.

После окончания центровки вернуть торсионный вал в прежнее положение и поставить на место козырек и кожух муфты. Выдерживать размер «Н», равный 5—15 мм.

5.1.2. При установке фундаментных рам и плит они должны быть привязаны к продольной и поперечной осям в плане и выставлены по высоте с точностью ± 2 мм.

Положение фундаментных рам насоса и гидромурфты и плиты редуктора по высоте и в горизонтальной плоскости регулировать при помощи винтов, завернутых в нижних планках рам и в нижней поверхности плиты редуктора и упираемых своими головками в подкладки, укладываемые на поверхность фундамента, а при отсутствии винтов — при помощи клиновых домкратов.

5.1.3. При установке редуктора проверить крепление его к плите, на которой он установлен, выставить его по уровню, предварительно затянуть фундаментные болты и произвести заливку плиты редуктора бетоном.

После затвердевания бетона произвести окончательную затяжку фундаментных болтов.

5.1.4. При установке насосного агрегата выдержать осевые зазоры между валами, указанными на монтажном чертеже, при этом ротор электродвигателя должен находиться в среднем положении. Строповка насоса показана на рис. 16.

Проверить щупом прилегание опорных поверхностей плит насоса и гидромурфты к клиновым подкладкам и клиновых подкладок одна к другой и к фундаментным рамам. Щуп толщиной 0,05 мм не должен проходить по периметру в стыке сопрягаемых поверхностей.

5.1.5. Приварку клиновых подкладок одна к другой и нижних клиновых подкладок к планкам рам под насос и гидромурфту производить после центровки агрегата.

5.1.6. После установки насоса на клиновые подкладки проверить плотность прилегания лап насоса к фундаментным плитам при помощи щупа. Щуп толщиной 0,03 мм не должен проходить в стык между лапами и плитой.

5.1.7. Проверить соответствие зазоров данным чертежа при установке насоса на плиту на заводе.

Величины зазоров следующие (рис. 18):

вертикальный зазор между торцами головок и лап насоса	0,03—0,05 мм
зазоры в шпонках на всасывающем и напорном патрубках	0,04—0,085 мм на каждую сторону
зазоры между поперечными шпонками и пазами в лапах корпуса	0,03—0,05 мм на каждую сторону

5.1.8. Проверить суммарный осевой разбег ротора, который должен быть равен 5,5 мм. Торцовое биение полумурфты должно быть не более 0,03 мм, радиальное — 0,05 мм.

5.1.9. Проверить масляные зазоры в подшипниках скольжения. Боковые зазоры должны быть в пределах 0,06—0,11 мм, верхний зазор — 0,12—0,21 мм.

Прилегание шеек вала к вкладышам должно быть по всей длине с углом обхвата 60—90°.

5.1.10. По окончании установки и центровки насосного агрегата и приварки подкладок произвести подливку рам и плит бетоном марки 200. Для лучшего сцепления бетона заливки с металлическими балками приварить к ним стальные стержни согласно чертежу.

5.2. Установка электродвигателя типа АВ-8000/6000

5.2.1. До установки электродвигателя на фундамент необходимо:

а) произвести гидравлическое испытание воздухоохладителя давлением 4,5 кгс/см² в течение 10 мин;

б) установить воздухоохладитель на предназначенную для него конструкцию и опустить в проем фундамента на место установки;

в) установить на воздухоохладитель воздушный короб, предварительно проверив соответствие отверстий на фланцах воздушного короба, электродвигателя и воздухоохладителя.

5.2.2. Монтаж электродвигателя следует начать с установки фундаментной плиты на подкладках, размещаемых на металлоконструкциях фундамента. Подкладки размещать под накладками ниж-

ней плоскости фундаментной плиты. В местах прохода фундаментных шпилек подкладки разместить под накладками с обеих сторон шпилек в непосредственной близости от них.

5.2.3. При установке фундаментной плиты обеспечить плотное прилегание накладок к подкладкам, а последних — к металлоконструкциям фундамента. Суммарный зазор между опорной поверхностью каждой накладки фундаментной плиты, подкладками и металлоконструкциями фундамента до затяжки фундаментных шпилек не должен превышать 0,1 мм. Для обеспечения указанного зазора допускается укладывать дополнительно регулирующие (тонкие) подкладки суммарной толщиной не более 2 мм.

5.2.4. Вскрыть и расконсервировать опорные подшипники. Проверить зазоры в подшипниках и убедиться, что зазоры соответствуют заводским данным.

5.2.5. Снять щиты, выносные корпуса подшипников и вывести ротор из статора. Вывод ротора должен производиться осторожно, чтобы не повредить лобовые части статорной обмотки.

5.2.6. При выводе ротора из статора необходимо соблюдать следующие условия:

шпоны не должны касаться поверхностей скольжения на роторе (шеек вала, поверхностей под уплотнения);

при подъеме ротора нельзя прилагать усилий к роторным бандажам и вентиляторам;

выведенный ротор уложить на подкладки так, чтобы роторные бандажи, вентиляторы и рабочие шейки вала не служили опорными поверхностями.

5.2.7. Произвести гидравлическое испытание охлаждающей системы статора и ротора.

Охлаждающая система статора испытывается давлением 10 кгс/см² в течение 5 ч, ротора — давлением 70 кгс/см² в течение 3 ч.

5.2.8. После гидравлического испытания завести ротор в статор и собрать электродвигатель, проверив все зазоры в соответствии с заводским формуляром.

5.2.9. После сборки установить электродвигатель на фундамент на клиновые подкладки, заведя при этом фундаментные болты в предназначенные для них колодцы, и прицентровать его к гидромуфте.

5.2.10. После окончательной центровки агрегата и затяжки фундаментных болтов все опорные подкладки должны быть прихвачены электросваркой между собой, к фундаментной плите и закладным элементам фундамента, а фундаментная плита — тщательно полита бетоном.

5.2.11. Для предотвращения подшипниковых токов подшипник со стороны, противоположной гидромуфте, электрически изолировать от фундаментной плиты.

5.3. Установка предвключенного насоса типа 12ПД-8

5.3.1. Перед установкой насоса и электродвигателя на фундаменте должны быть размечены продольные и поперечные оси, уложены стальные плоские или парные клиновые подкладки на подготовленные для них места на фундаменте и опущены в колодцы фундаментные болты.

5.3.2. Подкладки укладывать рядом с фундаментными болтами с обеих сторон каждого фундаментного болта и по середине между фундаментными болтами по периметру рамы.

5.3.3. Фундаментные рамы при их установке должны быть выверены относительно привязочных осей в плане и по высоте с точностью ± 2 мм.

После установки и выверки фундаментной рамы затянуть гайки фундаментных болтов.

5.3.4. После установки насоса установить и прицентровать к нему электродвигатель. Центровка считается удовлетворительной, если разница в замерах зазорах по взаимно перпендикулярным диаметрам не будет превышать по торцу полумуфт и по окружности 0,05 мм. Выдержать осевое расстояние между полумуфтами по чертежу.

5.3.5. При ревизии подшипников скольжения проверить масляные зазоры. Боковые зазоры (см. рис. 13) должны быть в пределах 0,05—0,09 мм, верхний зазор — 0,095—0,175 мм. Натяг вкладыша в корпусе подшипника — 0,02—0,05 мм.

При сборке подшипников после ревизии разъемы крышек с корпусами и маслоотражательных колец собрать на бакелитовом лаке.

5.3.6. Проверить соответствие зазоров данным чертежа при установке насоса на плиту на заводе. Величины зазоров следующие: вертикальный зазор между дистанционной втулкой и лапой насоса 0,03—0,04 мм;

щуп 0,03 мм не должен проходить между опорными плоскостями лап корпуса и плиты;

зазоры между пазом корпуса и шпонкой на плите должны быть по 0,03—0,07 мм на сторону.

5.3.7. По окончании установки и центровки насоса и приварки подкладок произвести подливку фундаментной рамы бетоном марки 200 до уровня верхних полок швеллеров.

6. ЦЕНТРОВКА НАСОСНОГО АГРЕГАТА И СОЕДИНЕНИЕ ПОЛУМУФТ

6.1. Центровку насосного агрегата производить при помощи приспособления (рис. 19), поставляемого заводом-изготовителем и укрепляемого на втулках зубчатых муфт. Приспособление устанавливать так, чтобы при вращении одного ротора относительно другого не было задевания. Обе полумуфты совмещать по монтажным меткам и поворачивать одновременно, чтобы исключить ошибки, которые могут возникнуть из-за неточности изготовления или насадки полумуфт на валы.

6.2. Радиальные и торцевые зазоры при центровке измерять при исходном положении 0° и последующих положениях после одновременных поворотов роторов на 90 , 180 и 270° в направлении вращения ротора при работе насоса.

При каждом положении полумуфт, в зависимости от конструкции приспособления, произвести один замер радиального зазора и два замера торцевых зазоров (вверху и внизу или справа и слева) между полумуфтами при центровке питательных и предвключенных насосов

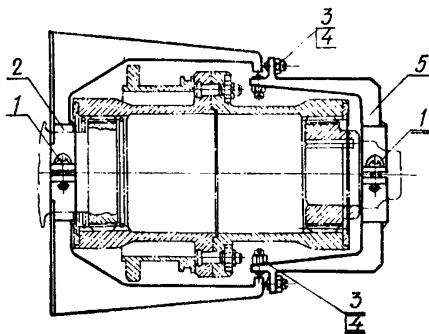


Рис. 19. Приспособление для проверки центровки редуктора с турбиной
1 — винт; 2 — хомут; 3 — винт специальный; 4 — гайка; 5 — хомут

Сумского насосного завода и по два замера радиальных и торцевых зазоров при центровке насосов типов ПН-1135-340, ПТН-1100-350-24 и ПН-1500-350.

6.3. Для контроля правильности измерений после четырех замеров необходимо вновь установить полумуфты в первоначальное положение (0°); результаты повторных измерений в этом положении должны совпадать с первоначальными.

Если данные контрольного замера не совпадают с первоначальными, следует найти причину отклонения и устранить ее. Результаты измерений нанести на круговую диаграмму, изображенную на рис. 20 и 21.

Правильность измерения можно проверить, сопоставив суммы результатов, полученных при измерении противоположных сторон муфты. Эти суммы должны быть равны между собой. Допускаемое отклонение составляет не более 0,02 мм. При большем отклонении нужно найти и устранить причину неточности и повторить замеры зазоров во всех положениях.

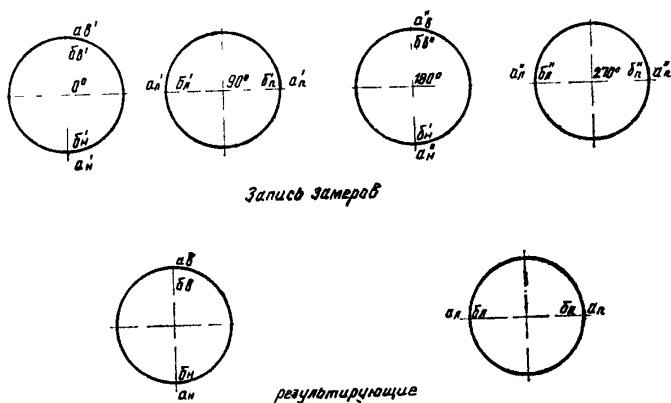


Рис. 20. Схема записи замеров при центровке питательных насосов типов ПН-1135-340, ПТН-1100-350-24, ПН-1500-350

6.4. Результирующая замеров по торцу, а также по радиусу при двух замерах в каждом положении полумуфт, в каждой из четырех точек окружности получается путем определения средней арифметической величины замеров по торцу полумуфт в каждом положении роторов сверху, снизу, справа и слева по следующим формулам:

$$\begin{array}{cccc}
 a_{\text{в}} = \frac{a_{\text{в}}^0 + a_{\text{в}}^{180}}{2}; & a_{\text{н}} = \frac{a_{\text{н}}^0 + a_{\text{н}}^{180}}{2}; & б_{\text{в}} = \frac{б_{\text{в}}^0 + б_{\text{в}}^{180}}{2}; & б = \frac{б_{\text{н}}^0 + б_{\text{н}}^{180}}{2} \\
 a_{\text{п}} = \frac{a_{\text{п}}^{90} + a_{\text{п}}^{270}}{2}; & a_{\text{л}} = \frac{a_{\text{л}}^{90} + a_{\text{л}}^{270}}{2}; & б_{\text{п}} = \frac{б_{\text{п}}^{90} + б_{\text{п}}^{270}}{2}; & б_{\text{л}} = \frac{б_{\text{л}}^{90} + б_{\text{л}}^{270}}{2}
 \end{array}$$

по радиусу
по торцу

Величины полученных замеров по торцу и по окружности можно привести к нулю путем вычитания величины наименьшего зазора.

6.5. При центровке насоса типа ПЭ-600-300-2 с электродвигателем и редуктором разность средних величин замеров по полумуфтам должна быть в пределах, мм:

$$a_{\text{в}} - a_{\text{н}} = 0,25 \pm 0,05$$

$$b_{\text{в}} - b_{\text{н}} \leq \pm 0,03$$

$$a_{\text{л}} - a_{\text{п}} \leq \pm 0,05$$

$$b_{\text{л}} - b_{\text{п}} \leq \pm 0,03$$

При этом ось роторов гидромуфты будет ниже оси роторов электродвигателя и шестерни редуктора на 0,10—0,15 мм.

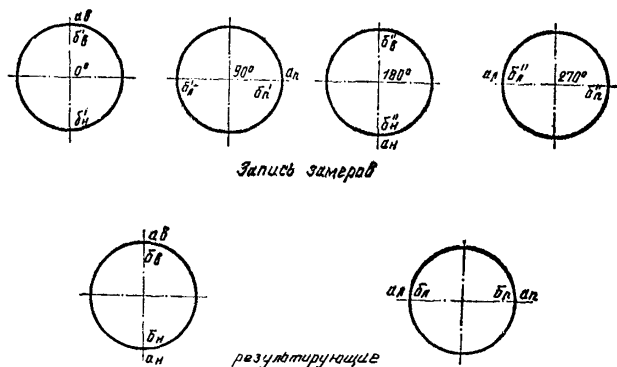


Рис. 21. Схема записи замеров при центровке питающего и предвключенных насосов Сумского насосного завода

Скоба для радиальных замеров располагается на полумуфте электродвигателя (редуктора). Разность радиальных и торцевых средних величин замеров по полумуфтам при центровке насоса с редуктором должна быть в пределах, мм:

$$a_{\text{в}} < a_{\text{н}} \leq \pm 0,05$$

$$b_{\text{в}} - b_{\text{н}} \leq \pm 0,03$$

$$a_{\text{л}} < a_{\text{п}} \leq \pm 0,05$$

$$b_{\text{л}} - b_{\text{п}} \leq \pm 0,03$$

6.6. При центровке турбонасоса типа ПН-1500-350 с приводной турбиной ОК-18ПУ разность средних величин замеров по полумуфтам должна быть в пределах, мм:

прицентровка насоса к турбине

$$a_{\text{в}} - a_{\text{н}} \leq \pm 0,05$$

$$b_{\text{в}} - b_{\text{н}} \leq \pm 0,03$$

$$a_{\text{л}} - a_{\text{п}} \leq \pm 0,05$$

$$b_{\text{л}} - b_{\text{п}} \leq \pm 0,03$$

прицентровка редуктора к турбине

$$a_B - a_H = 0,25 \pm 0,05$$

$$a_L - a_H = 0,24 \pm 0,02$$

$$b_B - b_H \leq \pm 0,03$$

$$b_L - b_H \leq \pm 0,03$$

Ось ведущей шестерни редуктора должна быть ниже и левее оси ротора турбины (рис. 22) (смотреть со стороны предвключенного насоса). Скоба для радиальных измерений находится на болт-муфте ротора турбины);

прицентровка предвключенного насоса к редуктору, мм:

$$a_B - a_H = 0,15 \pm 0,05$$

$$a_L - a_H = 0,25 \pm 0,05$$

$$b_B - b_H \leq \pm 0,03$$

$$b_L - b_H \leq \pm 0,03$$

Ось ротора предвключенного насоса должна быть выше и левее оси ведомой шестерни редуктора (рис. 23) (смотреть со стороны предвключенного насоса). Скоба для радиальных измерений находится на полумуфте ротора предвключенного насоса).

6.7. При центровке турбопитательного насоса типа ПТН-1100-350-24 разность средних величин замеров по полумуфтам должна быть в пределах, мм:

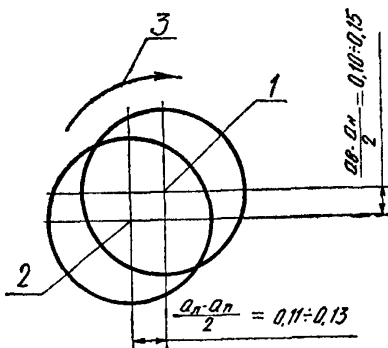


Рис. 23. Смещение осей колеса редуктора и вала предвключенного насоса (вид со стороны предвключенного насоса)
1 — ось вала насоса; 2 — ось колеса редуктора; 3 — направление вращения вала насоса

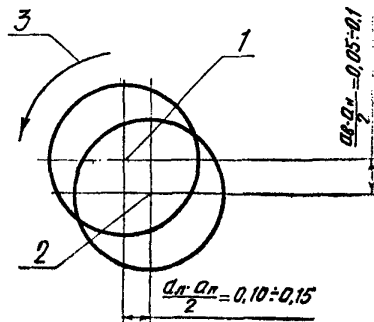


Рис. 22. Смещение осей ротора турбины и шестерни редуктора (вид со стороны предвключенного насоса)
1 — ось вала ротора турбины; 2 — ось шестерни редуктора; 3 — направление вращения ротора турбины

$$a_B - a_H = 0,18 \pm 0,02$$

$$a_L - a_H \leq \pm 0,05$$

$$b_B - b_H \leq \pm 0,03$$

$$b_L - b_H \leq \pm 0,03$$

Ось ротора насоса должна быть выше оси ротора турбины (Скоба для радиальных замеров находится на полумуфте ротора насоса).

6.8. При центровке турбопитательного насоса типа ПН-1135-340 разность средних величин замеров по полумуфтам должна быть в пределах, мм:

$$a_B - a_H = \left. \begin{array}{l} \text{по заводской} \\ \text{документации} \end{array} \right\}$$

$$b_B - b_H \leq \pm 0,03$$

$$b_L - b_H \leq \pm 0,03$$

Ось ротора насоса должна быть выше оси ротора турбины. (Скобы для радиальных замеров находятся на полумуфте ротора насоса).

Примечание. Все данные по центровке должны быть уточнены на месте монтажа с шеф-инженерами заводов-изготовителей.

6.9. В случае неудовлетворительных результатов центровки и необходимости перемещения агрегата в горизонтальной и вертикальной плоскостях величины перемещений определять по нижеследующим формулам (приведенные обозначения соответствуют обозначениям на рис. 24):

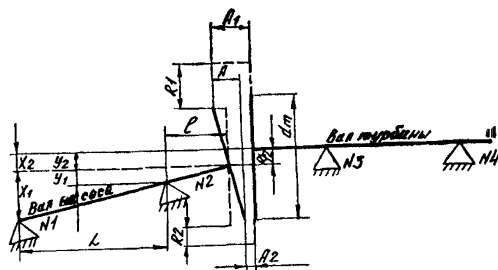


Рис. 24. Положение роторов до исправления центровки

$$I \quad \frac{x_1}{L+l} = \frac{A_1 - A_2}{d_m}; \quad x_1 = (A_1 - A_2) \frac{L+l}{d_m}; \quad x_1 = A \frac{L+l}{d_m};$$

$$II \quad \frac{y_1}{l} = \frac{A}{d_m}; \quad y_1 = A \frac{l}{d_m};$$

$$III \quad x_2 = y_2 = \frac{R_1 - R_2}{2} = \frac{R}{2};$$

$$IV \quad x = x_1 + x_2 = A \frac{L+l}{d_m} + \frac{R}{2};$$

$$V \quad y = y_1 + y_2 = A \frac{l}{d_m} + \frac{R}{2},$$

где d_m — диаметр полумуфт;

L — расстояние между опорами подшипников № 1 и 2;

l — расстояние от опорного подшипника № 2 до полумуфты;

$A = A_1 - A_2$ — величина расцентровки роторов по торцу;

$R = R_1 - R_2$ — величина расцентровки роторов по окружности.

После подсоединения трубопроводов центровку необходимо снова проверить и убедиться в том, что смещение насоса не произошло.

Полумуфты соединить после опробования электродвигателя на холостом ходу.

6.10. Проверить установку маслоподводящих трубок зубчатых муфт и обеспечить нормальную смазку зубьев.

6.11. Перед соединением полумуфт зубчатые обоймы надеть на зубчатые втулки по клеймам, фиксирующим их взаимное положение. Места нанесения клейм указаны на чертеже.

Сочленение полумуфт смежных роторов выполнить по маркировке, нанесенной на фланцах обойм. Аналогичная маркировка выполнена на болтах и гаюках.

Соединенные обоймы должны легко перемещаться вдоль зубчатых втулок на величину осевых зазоров, указанных в заводских чертежах.

6.12. Для предохранения от самоотвинчивания гайки болтовых соединений зубчатых муфт закрепить шайбами из листовой стали.

По окончании сборки и соединения зубчатых муфт надеть на них и закрепить защитные кожухи.

7. МОНТАЖ ТРУБОПРОВОДОВ

7.1. При монтаже трубопроводов следует руководствоваться чертежами заводов-изготовителей и проектной организации, а также «Инструкцией по монтажу трубопроводов пара и воды на тепловых электростанциях» (утверждена ГПТУ по строительству, Главнии-проектом и Главтеплоэнергомонтажом 2 августа 1974 г. решением № 207).

7.2. Перед монтажом трубопроводы должны быть очищены от окислыны, ржавчины и загрязнений.

7.3. Монтаж паропровода от стопорного клапана к турбине начинать после окончательного закрепления стопорного клапана, установки и закрепления цилиндра турбины на фундаментных плитах.

7.4. Подсоединение всасывающего и нагнетательного трубопроводов к насосу производить после крепления насоса к фундаменту.

7.5. При монтаже питательных трубопроводов необходимо установить во всасывающую линию насоса сетку (водяное сито), поставляемую заводом для предохранения от попадания в насос посторонних предметов.

7.6. После окончательной сборки трубопроводов произвести необходимые испытания в соответствии с «Правилами устройства и безопасной эксплуатации трубопроводов пара и горячей воды» Госгортехнадзора СССР.

7.7. Обратные клапаны должны устанавливаться строго вертикально. При установке необходимо проверить легкость хода валика клапана.

7.8. Снятие заглушек с патрубков насоса для подсоединения испытанных трубопроводов допускается только после окончания всех монтажных работ по трубопроводам, их тщательной очистки, промывки и продувки во избежание попадания в насос посторонних предметов.

8. МОНТАЖ МАСЛОПРОВОДОВ

8.1. При монтаже маслопроводов следует руководствоваться чертежами заводов-изготовителей и проектной организации, а также «Инструкцией по технологии монтажа маслопроводов турбоагрегатов на тепловых и атомных электростанциях», утвержденной Главтеплоэнергомонтажом 15 декабря 1975 г. решением № 36.

8.2. При изготовлении и монтаже маслопроводов должна быть предусмотрена легкость их разборки и сборки. На трубах должны быть приварены согласно чертежам и схемам все необходимые штуцера для арматуры и приборов. Вся арматура должна быть установлена в местах, удобных для ее обслуживания.

8.3. Внутренние поверхности маслопроводов должны быть тщательно очищены, включая места сварки фланцев и бобышек. Фланцы после их приварки к трубам следует проверить по плите и при необходимости пришабрить.

8.4. При сборке трубопроводов не допускать перекосов и натягов во фланцевых соединениях. Уклон трубопроводов должен соответствовать указаниям чертежей.

8.5. Трубы, очищенные механическим способом от шлака и графа, должны быть подвергнуты очистке химическим способом при помощи водного раствора ортофосфорной кислоты в соответствии с «Инструкцией по технологии монтажа маслопроводов турбоагрегатов на тепловых и атомных электростанциях».

8.6. По окончании очистки водным раствором ортофосфорной кислоты собрать трубопровод на прокладках из прессшпана. Внутренний диаметр прокладок должен быть больше внутреннего диаметра фланцев на 3—4 мм. Толщина прокладок должна быть указана на чертежах. Перед установкой прокладки смазать с обеих сторон бакелитовым лаком.

8.7. Маслопровод, проходящий над паровыми трубами, оградить коробом из листовой стали, предохраняющим горячие трубопроводы от попадания на них масла, в соответствии с проектом. Маслозащитные короба изготовить в процессе сборки маслопроводов, проверить на плотность наливом воды и соединить дренажной трубой с баком аварийного слива масла. Фланцы и арматуру маслопроводов регулирования, расположенные вне короба, защищать специальными кожухами.

8.8. Для предотвращения подшипниковых токов подшипники электродвигателя АВ-8000/6000 со стороны, противоположной гидромуфте, электрически изолировать от маслопроводов.

Между фланцами в местах подсоединения напорных и сливных маслопроводов к корпусу подшипника должны быть установлены изолирующие кольцевые прокладки из гетинакса или текстолита. Болты и гайки также изолировать. Диаметр изолирующих прокладок и шайб должен быть больше наружных диаметров фланцев и шайб на 3—6 мм.

9. РАЗБОРКА И СБОРКА ОБОРУДОВАНИЯ ПИТАТЕЛЬНЫХ НАСОСОВ

9.1. Общие указания

9.1.1. Разборка и сборка оборудования питательных насосов производится в следующих случаях:

если с патрубков и штуцеров агрегата сорваны пломбы и заглушки;

при обнаружении неисправностей во время приемки, осмотра, установки или при опробовании насосного агрегата;

при необходимости переконсервации оборудования, хранящегося на складе более установленного срока действия консервирующего покрытия.

9.1.2. Разборку насоса проводить лишь в объеме, необходимом для ревизии дефектного узла. В данном разделе приводятся указания по полной разборке и сборке насосов типов ПН-1500-350 и ПЭ-600-300-2. Разборка и сборка насосов типов ПН-1135-340 и ПТН-1100-350-24 производится аналогично насосу типа ПН-1500-350.

9.1.3. Для разборки насоса подготовить рабочее место, инструмент, приспособления, грузоподъемные механизмы, необходимые материалы и запасные части.

9.1.4. При разборке насоса очистить его детали и проверить наличие заводских меток, взаимное их расположение, а также проверить наличие меток, определяющих места расположения одинаковых по размерам деталей. Менять детали местами категорически запрещается.

9.1.5. Перед разборкой насоса, подсоединенного к трубопроводам и электросети, необходимо отсоединить его от действующих трубопроводов с установкой заглушек, отсоединить электродвигатель от сети, снять плавкие предохранители и вывесить плакат с надписью: «Не включать, работают люди». Отсоединить электродвигатель от насоса разъединением полумуфт. Снять с насоса все контрольно-измерительные приборы, слить остатки воды и масла. Открывшиеся отверстия закрыть заглушками и пробками.

К работам по разборке насоса и приводной турбины, подсоединенных к действующим коммуникациям, разрешается приступать лишь после получения наряда-допуска, выдаваемого начальником цеха электростанции.

9.1.6. Перед разборкой насоса проверить осевой разбег ротора

и центровку агрегата и сравнить их с данными формуляра. Разборку насоса начать со снятия обшивки и полумуфт.

В насосах типа ПЭ-600-300-2 перед замером осевого разбега ротора и проверкой центровки насоса с редуктором отодвинуть торсионный вал в сторону редуктора на 200 мм.

При разборке насоса и приводной турбины пользоваться приспособлениями и инструментом, поставляемым с оборудованием. Перечень приспособлений и инструмента приведен в прил. 6—12.

9.1.7. Перед сборкой тщательно промыть все детали, удалить всевозможные осадки и ржавчину, очистить, протереть чистой салфеткой с подрубленными концами и обдуть сжатым воздухом. Дефектные детали отремонтировать либо заменить новыми, проверив соответствие заменяемой детали чертежу и месту установки.

Для предотвращения заеданий поверхности деталей насоса (резьбы крепежа, боковые поверхности шпонок, шпоночные пазы, детали, надеваемые на вал) смазать тонким слоем антифрикционной смазки по указанию заводской технической документации.

9.1.8. При сборке внутреннего корпуса обращать внимание на совпадение сборочных меток. Сборку внутреннего корпуса с ротором производить вертикально на приспособлении.

9.1.9. При сборке проверить установку всех шпонок, которые были сняты при разборке. Там, где это предусмотрено конструкцией, должны быть поставлены штифты и стопорные шайбы. Ротор должен легко проворачиваться от руки.

9.1.10. После сборки надеть на вал насоса на шпонку полумуфту, специальным ключом навернуть концевую гайку ротора, обеспечив требуемый заводом натяг.

9.2. Разборка и сборка питательного насоса типа ПН-1500-350

- 9.2.1. Разборку насоса выполнить в следующем порядке:
- отвернуть гайку, крепящую втулку соединительной муфты (см рис. 1) (резьба левая), и снять втулку;
 - снять указатель осевого сдвига, предварительно разъединить штемпельный разъем;
 - снять торцевую крышку подшипника со стороны нагнетания;
 - снять шестерню вместе с хвостовиком указателя осевого сдвига;
 - снять крышки подшипников со стороны нагнетания и со стороны всасывания;
 - вынуть стопорные винты из маслозащитных колец;
 - выкатить вкладыши;
 - снять корпуса подшипников со стороны нагнетания и всасывания, сохранив положение установочных болтов;
 - снять маслозащитные кольца с обеих сторон;
 - снять уплотнительные камеры со стороны всасывания и нагнетания, сняв предварительно сливные трубы;
 - снять уплотнительные втулки, предварительно вынув стопорные винты;
 - снять корпус уплотнения со стороны нагнетания;

вынуть стопорную шайбу, установленную в разгрузочном диске;
 снять рубашку вала и разгрузочный диск, пользуясь специальным инструментом;
 снять крышку насоса. Для съема колпачковых гаек пользоваться нагревателем шпилек;
 снять болты, крепящие проточную часть к корпусу насоса;
 вынуть уплотнительное кольцо между корпусом насоса и крышкой;
 установить приспособления для перемещения проточной части;
 приболтить тележку приспособления к проточной части;
 пользуясь приспособлением, вытащить проточную часть;
 установить на 1-й и 5-й секциях рымы (рис. 25) для подъема проточной части, а также приболтить цапфы;

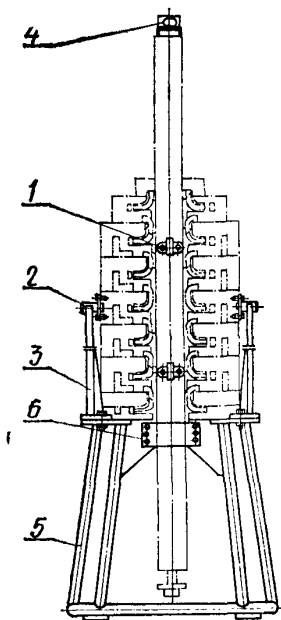


Рис. 25. Приспособление для сборки проточной части насоса
 1 — рым-болт для подъема проточной части; 2 — цапфа; 3 — стойка; 4 — гайка-рым; 5 — подставка; 6 — хомут

установить проточную часть на стойки приспособления для сборки проточной части;

установить рым-болт на конец вала, повернуть проточную часть в вертикальное положение, поворачивая вокруг цапф с помощью рымов для подъема;

приподнять проточную часть вверх за рым-болт, снять стойки, затем опустить проточную часть на подставку приспособления, укрепить хомут.

9.2.2. Разборку проточной части насоса (рис. 26) выполнить в следующем порядке:

снять водорез;
 снять направляющий аппарат I ступени в сборе с кольцом;

пользуясь отжимными болтами М16, вытащить три продольные шпонки; последовательно разобрать секции I—V ступеней: снять кольцо из двух половин, секцию, уплотнительное кольцо, направляющий аппарат в сборе с кольцом и внутреннее кольцо направляющего аппарата;

снять секцию VI ступени со стороны направляющего аппарата последней ступени;

снять ротор с приспособления. Одеть на вал детали, снятые со стороны нагнетания;

установить ротор в центрах токарного станка, проверить бой собранного ротора и занести результаты замера в формуляр.

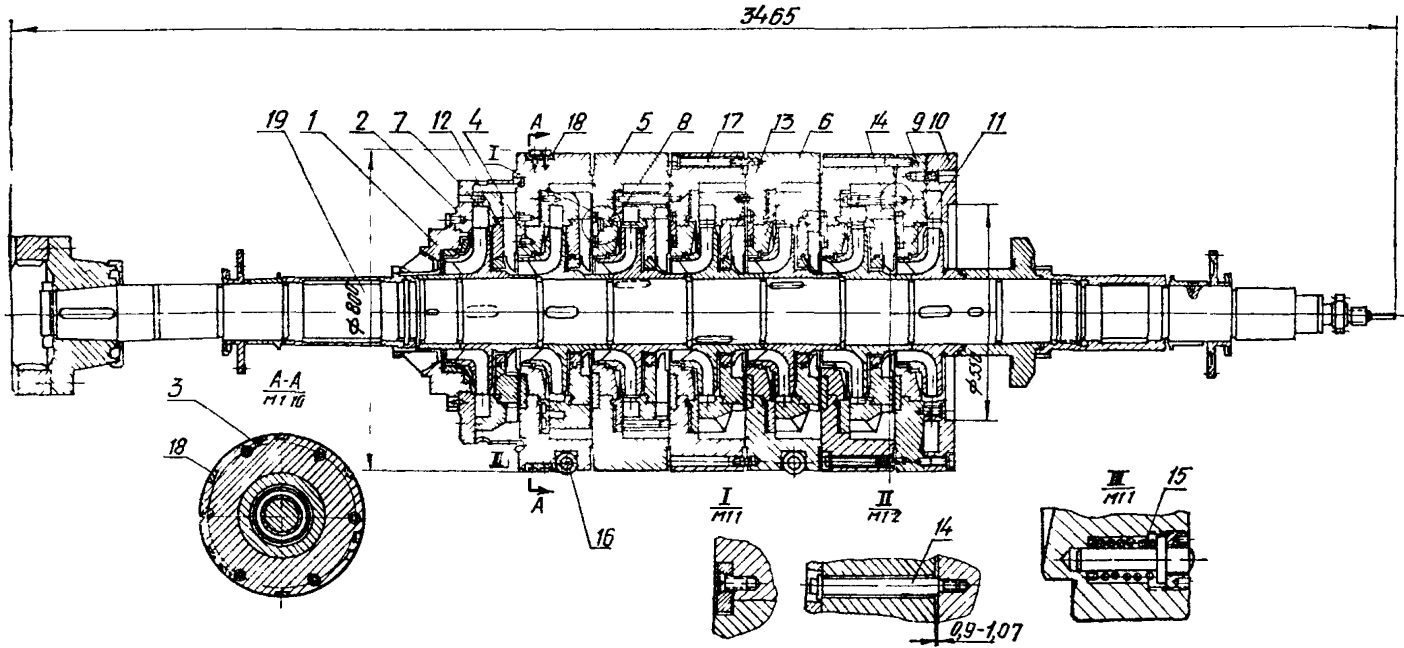


Рис. 26. Проточная часть насоса типа ПН-1500-350

1 — водорез; 2 — кольцо; 3 — шпонка продольная; 4 — кольцо из двух половин; 5 — секции I—V; 6 — уплотнительное кольцо; 7 — направляющий аппарат; 8 — кольцо; 9 — секция VI; 10 — направляющий аппарат последней ступени; 11 — уплотнительное кольцо последней ступени; 12 — внутреннее кольцо направляющего аппарата; 13 — кольцо уплотнительное; 14 — болт; 15 — пружина; 16 — каток; 17 — болт; 18 — шпонка центральная; 19 — ротор

9.2.3. Сборку проточной части выполнить в следующем порядке, снять с ротора все детали со стороны нагнетания до рабочих колес;

установить ротор на приспособление для сборки проточной части;

установить направляющий аппарат последней ступени, уплотнительное кольцо последней ступени, секцию VI ступени;

установить направляющий аппарат в сборе с кольцом. До установки секции V ступени проверить зазор 0,9—1,07 (см. узел II) между направляющим аппаратом и секцией VI ступени.

Дальнейшую сборку проточной части вести в порядке, обратном разборке, с соблюдением маркировки.

9.2.4. При сборке проточной части последовательно после каждой ступени проверять разбег ротора

Заводку проточной части в корпус насоса вести с помощью приспособления.

9.2.5. Разборку крышки насоса выполнить в следующем порядке:

снять фланец (см. рис. 1), крепящий кольцо разгрузочного диска; отвернуть гайку, крепящую кольцо разгрузочного диска (резьба левая), предварительно вывернув стопорный винт; снять кольцо разгрузочного диска; снять втулку.

9.2.6. При ревизии насоса сменить резиновое уплотнительное кольцо в крышке насоса и резиновые уплотнительные кольца в корпусах уплотнений.

9.2.7. Сборку крышки насоса и концевых уплотнений вести в порядке, обратном разборке.

9.2.8. Сборку насоса выполнить в следующем порядке:

установить уплотнение со стороны всасывания;

установить приспособление для перемещения проточной части, установить на него собранную проточную часть;

пользуясь приспособлением, завести проточную часть в корпус насоса (см. рис. 1);

отсоединить приспособления и установить болты, прижимающие проточную часть к корпусу насоса;

установить уплотнительное кольцо в стык между корпусом насоса и крышкой;

установить собранную крышку насоса, выполнить предварительную холодную затяжку гаек усилием одного человека, приложенным на рычаг длиной ~ 600 мм. Холодная затяжка должна быть выполнена равномерно. Неравномерность зазора по периметру должна быть в пределах 0,04 мм;

обжать крышку насоса, пользуясь нагревателем шпилек. Разметить дугу поворота гаек, соответствующую углу поворота 30° ;

установить два нагревателя в центральные отверстия шпилек, расположенных диаметрально противоположно. Вторую пару спи-

лек взять под 90° относительно первой и все последующие брать так, чтобы обеспечить равномерный затяг по окружности;

нагревать шпильки ~ 20 мин. при силе тока 400 А. Затем произвести поворот гаек на 30° торцевым ключом, постукивая кувалдой;

после поворота всех гаек на 30° шпильки охладить, обдувая холодным воздухом;

вторично нагреть шпильки, начиная с первых минут (~ 30 мин) при силе тока 400 А и повернуть еще на 30°. По окончании вторичного затяга шпильки охладить. Проверить равномерность затяга; надеть на вал разгрузочный диск покрыв его рабочую поверхность тонким слоем шабровочной краски;

установить на диск прокладочное кольцо для упора рубашки в разгрузочный диск;

навернуть рубашку до упора, при этом маркировочный паз рубашки должен совпадать с пазом на разгрузочном диске;

установить и приболтить корпус уплотнения в сборе;

установить корпуса подшипников со стороны нагнетания и всасывания;

завести нижние половины вкладышей подшипников. Полить шейки вала маслом. Провернуть ротор от руки, прижимая разгрузочный диск к кольцу. Проверить разбег ротора и центровку насоса, сопоставив их данные с формуляром;

выкатить нижнюю половину вкладыша со стороны нагнетания; отжать и снять корпус уплотнения нагнетания с корпусом подшипника. Отвернуть и снять рубашку и разгрузочный диск;

проверить прилегание рабочих поверхностей разгрузочного диска и кольца по следам краски.

В случае неравномерного прилегания выяснить и устранить причину перекоса. Проверить вновь прилегание. Добившись хорошего прилегания разгрузочного диска и кольца, следует:

установить окончательно разгрузочный диск и прокладочное кольцо;

заложить уплотнение торца рубашки, навернуть рубашку до упора;

установить и приболтить окончательно уплотнение со стороны

установить и приболтить окончательно уплотнение со стороны нагнетания.

Дальнейшую сборку насоса вести в порядке, обратном разборке.

9.3. Разборка и сборка питательного насоса типа ПЭ-600-300-2

9.3.1. Разборку насоса выполнить в следующем порядке:

снять торцевую крышку (см. рис. 11) указателя осевого сдвига с закрепленными деталями, отвернуть болты и снять хвостовик и диск указателя осевого сдвига;

снять корпус указателя осевого сдвига, предварительно вывернув болты крепления его к подшипнику;

снять полумуфту насоса, применяя легкие удары или подогрев пламенем горелки;

снять с переднего подшипника опорный фланец кожуха муфты, снять крышки подшипников, верхние половины вкладышей и верхние половины торцевых крышек концевых уплотнений, вывернуть стопорные винты, крепящие маслоотражательные и водоотбойные кольца;

отсоединить и снять корпуса подшипников с уплотнительными кольцами, снять нижние половины торцевых крышек концевых уплотнений, снять с вала водоотбойное кольцо;

осторожно выкатить нижние половины вкладышей, вывернуть датчики контроля температуры подшипников, снять маслоотражательные кольца;

шейки вала смазать маслом и обернуть чистыми салфетками для предохранения от повреждений;

отсоединить от крышки нагнетания и снять с помощью крана заднее концевое уплотнение; при выводе концевого уплотнения из расточки следует пользоваться отжимными винтами, поставляемыми с насосом;

отвернуть гайку на валу и снять заднюю рубашку вала;

отвернуть гайку крепления разгрузочного диска, снять диск, проверить и записать суммарный осевой разбег ротора (для фиксации колес вместо диска установить монтажную втулку);

отвернуть гайки крепления крышки нагнетания, крышку захватить краном за грузовой винт и вывести из заточки с помощью отжимных винтов, поставляемых с насосом. Снимать крышку нагнетания осторожно, чтобы не повредить вал и шпильки. Подушку пята снимать при необходимости;

вывинтить заглушки и гайки колпачковые 20 со шпилек, притягивающих внутренний корпус к крышке всасывания;

установить приспособление для выема внутреннего корпуса при помощи отжимных винтов (под винты подложить подкладки во избежание повреждения наружного корпуса);

вывести внутренний корпус из заточки наружного корпуса и вынуть его с помощью крана;

при выходе внутреннего корпуса из наружного перехватить тросом за секции внутреннего корпуса, затем внутренний корпус с ротором транспортировать на место дальнейшей разборки.

9.3.2. Разборку внутреннего корпуса вести со стороны нагнетания. Внутренний корпус установить вертикально в приспособление для разборки.

Секции отжимать одну от другой с помощью отжимных винтов, колеса снимать вручную, не допуская заедания по валу;

перед снятием рабочих колес проверить отсутствие выступания углов шпоночных пазов над цилиндрической поверхностью вала, вал следует смазать антифрикционной смазкой;

не допускать соприкосновения секций с валом во избежание его повреждения;

в случае заедания рабочих колес на валу не прикладывать больших усилий для съема, а применять либо подогрев колес до $t = 200^{\circ}\text{C}$, либо отдачу рабочих колес обратно для устранения причины, вызвавшей заедания;

вынимать направляющие аппараты из секций не рекомендуется.

9.3.3. Сборку внутреннего корпуса выполнить в следующем порядке:

установить крышку секций первой ступени в приспособление; вал с колесом первой ступени установить в подшипниках приспособления до упора;

установить секцию первой ступени с направляющим аппаратом, проверить осевой зазор между рабочим колесом и уплотнительным кольцом путем поднятия тяги приспособления вверх. Зазор должен быть равен ~ 4 мм;

установить колесо и секцию второй ступени и проверить осевой зазор между колесами и уплотнительными кольцами. Зазор должен быть равен 7,5—8 мм.

Проверку осевых зазоров производить после установки каждого колеса и соответствующей ему секции. Щуп 0,03 мм по стыку секций не должен проходить;

после установки рабочего колеса последней ступени одеть на вал резиновое и дистанционные кольца, установить в паз вала шпонку и закрепить ее винтом;

установить монтажную втулку, притянув ее гайкой. Определить осевой разбег и сравнить с величиной разбега при разборке или при последней сборке. Корпус с ротором снять с приспособления и установить на стеллаже или ровной площадке;

выверять при необходимости радиальные зазоры. Замеры производить индикатором.

9.3.4. Сборку насоса выполнить в следующем порядке:

внутренний корпус с ротором вставить в наружный корпус с помощью крана, одев предварительно на крышку секции первой ступени уплотнительное резиновое кольцо и прокладку стыка внутреннего и наружного корпусов. На секцию последней ступени надеть монтажное кольцо, установить крышку нагнетания и при помощи ее шпилек с гайками обжать прокладку между внутренним и наружным корпусами на величину 0,3—0,5 мм. Величину и равномерность обжатия контролировать по зазору между наружным корпусом и крышкой нагнетания;

зафиксировать положение внутреннего корпуса, притянув его к крышке всасывания шпильками с колпачковыми гайками;

разобрать и снять крышку нагнетания и монтажное кольцо;

установить прокладку, крышку нагнетания. Равномерно (поперечно в двух диаметрально противоположных направлениях) обтянуть гайки крышки от руки облегченным ключом. Замерит зазор между наружным корпусом и крышкой нагнетания, он должен быть одинаковым по всему периметру;

равномерно произвести окончательную затяжку гаек. Величина обжатия прокладки и величина зазора между наружным корпусом и крышкой нагнетания после обжатия прокладки указаны в сборочном чертеже насоса;

проверить осевой разбег ротора путем перемещения его в переднее и заднее крайние положения (положения колес фиксировать монтажной втулкой). Надеть на вал разгрузочный диск, резиновое и нажимное кольца, навинтить гайку и затянуть ее. Надеть резиновое уплотнительное кольцо, рубашку вала, шпонку, шайбу. Затянуть гайку и застопорить ее;

установить заднее концевое уплотнение;

надеть на вал водоотбойные кольца, выставить по отверстиям на валу, застопорить винтами. Винты закернить;

установить торцевые крышки концевых уплотнений;

надеть на вал уплотнительные кольца подшипников и установить маслоотбойные кольца по отверстиям на валу, застопорить винтами, винты закернить;

установить и закрепить корпуса подшипников, поставить нижние половины вкладышей с ввернутыми термометрами сопротивления;

установить верхние половины вкладышей и проверить зазоры в вертикальной и горизонтальной плоскостях;

в случае, если была произведена перезаливка вкладыша или установка нового вкладыша, необходимо проверить прилегание щека вала по вкладышам;

установить и затянуть крышки подшипников. Зазор по разьему вкладыша и между крышкой и корпусом подшипника не допускается. Натяг не более 0,05 мм. Провернуть ротор от руки (вращение должно быть свободное, без задеваний);

установить корпус указателя осевого сдвига, надеть на вал диск и хвостовик указателя, установить датчик осевого сдвига, закрыть его колпаком и затянуть гайки. Установить торцевую крышку указателя с закрепленными на ней деталями;

надеть опорный фланец кожуха муфты;

вставить шпонки и надеть на вал полумуфту насоса, закрепить ее гайкой и застопорить шайбой;

замерить осевой разбег ротора насоса и сравнить его с разбегом при разборке;

проверить центровку роторов насоса и редуктора;

соединить полумуфты насоса и редуктора, для чего торсионный вал редуктора подвинуть в сторону насоса. Надеть торцевую крышку зубчатого зацепления торсионного вала редуктора, установить защитный кожух неприводного конца шестерни редуктора;

установить кожух соединительной муфты «насос-редуктор», собрать вспомогательные трубопроводы, установить контрольно-измерительные приборы и датчики.

9.3.5. Если в результате замены деталей насоса или перезаливки вкладышей нарушена центровка ротора со статором, то необходимо произвести перецентровку, для чего вынуть конические штифты фиксирующие положение корпусов подшипников, и произвести центровку путем одновременного перемещения нижних половин обоих корпусов подшипников с помощью установочных болтов. При этом гайки, крепящие вертикальные фланцы корпусов подшипников должны быть слегка отпущены (зазор в вертикальном стыке у разъема должен быть меньше 0,02 мм — щуп 0,03 мм закусывает).

Замеры радиальных зазоров производить с помощью индикаторов. После центровки корпуса подшипников заштифтовать заново. Провернуть ротор от руки (вращение должно быть свободное, без задеваний).

10. ПУСК И ОПРОБОВАНИЕ ПИТАТЕЛЬНЫХ АГРЕГАТОВ ПОСЛЕ МОНТАЖА

10.1. Общие указания

10.1.1. К опробованию питательных агрегатов можно приступать только после окончания всех строительных и монтажных работ. Должно быть проверено наличие всех актов и формуляров, которые подлежали оформлению в процессе монтажа.

Проверки (приемки) узлов оборудования, осуществляемые в процессе монтажа и подлежащие активированию или занесению в монтажные формуляры, приведены ниже:

Поузловая проверка	Форма технической документации
Приемка фундамента насосного агрегата	Акт и формуляр
Начало монтажа	Акт
Проверка плотности корпусов подшипников	То же
Подливка фундаментных рам	— »
Закрытие цилиндра турбины	— » —
Чистота внутренней поверхности паровых перепускных труб турбины	— » —
Гидравлическое испытание перепускных труб	— » —
Осмотр перепускных труб перед окончательным подсоединением к цилиндру	— » —
Осмотр стопорных и регулирующих клапанов	— » —
Проверка чистоты маслобака перед заливкой масла	— » —
Гидравлическое испытание маслопроводов и трубопроводов регулирования	— » —
Прокачка масла	— » —
Зазоры, результаты центровки и другие проверки, предусмотренные заводскими формулярами	Формуляр
Проверка плотности вакуумной системы (для турбоустановки типа ОК-18ПУ)	Акт
Установка пружинных опор конденсатора	Формуляр
Проверка работы конденсатных насосов и эжекторов	Акт

10.1.2. В настоящем разделе даны лишь общие требования, связанные со сдачей-приемкой смонтированного оборудования. При опробовании следует руководствоваться инструкцией по эксплуатации, имеющейся на ГРЭС, и технической документацией заводов-изготовителей.

10.1.3. Перед первым пуском должны быть закончены работы по тепловой изоляции корпуса насоса, турбины и основных трубопроводов.

Площадка вокруг насосного агрегата должна быть очищена от мусора, грязи, должны быть убраны посторонние предметы и ненужный инструмент.

10.2. Подготовка к пуску

10.2.1. Перед пуском должны быть проверены: надежность крепления гайками всех наружных болтов и шпилек (фундаментных, подшипников, крепления лап и др.); установка всех конических штифтов и призонных болтов на сопрягаемых деталях; правильность работы задвижек и вентилях при открывании и закрывании; исправность действия дистанционных приводов и наличие указателей вращения; открытие всех клапанов (краников) к манометрам; плавность проворота роторов; поступление конденсата на уплотнение вала насоса, а также выполнены другие проверки согласно действующей инструкции по эксплуатации.

Проверить взаимодействие обратного клапана и клапана рециркуляции путем ручного воздействия на грузовой рычаг обратного клапана.

10.2.2. Проверить щупом зазоры в местах крепления лап корпуса приводной турбины к переднему стулу, а также установки питательного насоса на плите, которые должны соответствовать данным заводских чертежей.

10.2.3. Произвести промывку (или продувку паром) всасывающей и напорной линии питательной воды, паропроводов подвода пара к приводной турбине, трубопроводов подвода конденсата на уплотнения насосов и других трубопроводов согласно схеме, утвержденной пусковой комиссией.

10.2.4. При подготовке к пуску питательного насоса типа ПЭ-600-300-2 и предвключенного насоса типа 12ПД-8 водяное сито, установленное на всасывающем трубопроводе, обтянуть мелкоячеистой сеткой для защиты проточной части и системы разгрузки от сварочного грата и прочих металлических частиц, содержащихся в питательной воде в период пуско-наладочных работ. Установку сита выполнить по чертежу.

10.2.5. Произвести прокачку масла по системе маслопроводов с установкой фильтрующих сеток во фланцах трубопровода подвода масла к агрегату.

Перед прокачкой масла должны быть вынуты вкладыши или сделаны обводные перемычки. При прокачке масла проверить состояние фланцевых и резьбовых соединений, сальников арматуры, а также состояние слива масла из корпусов подшипников.

По окончании прокачки масла произвести осмотр корпусов подшипников, вкладышей зубчатых муфт и шеек валов, а также других элементов агрегата, куда могло попасть загрязненное масло. Убрать перемычки, фильтрующие сетки и привести маслопроводы в соответствие со схемой. При сборке подшипников залить во вкладыши чистое масло и повернуть роторы от руки.

10.2.6. Картеры подшипников насосов типа 12ПД-8 и их электродвигателей залить маслом марки «турбинное 22» ГОСТ 32—53.

10.2.7. Проверить действие органов защиты и регулирования на неработающей турбине.

10.2.8. Продуть и прогреть паропровод свежего пара до стопорного клапана.

10.2.9. До пуска насосного агрегата на соединительные муфты должны быть надеты защитные кожухи.

10.2.10. Перед пуском необходимо произвести равномерный прогрев насоса и приводной турбины в соответствии с указаниями инструкции по эксплуатации.

10.2.11. Дополнительные указания по подготовке к пуску приводных паровых турбин типа ОК-18ПУ:

а) подготовить к пуску и проверить работу конденсатных насосов и эжекторов, работу масляных насосов системы смазки и действие системы включения резервных насосов;

б) проверить герметичность всей вакуумной системы. Перед проверкой необходимо установить жесткие опоры под лапы конденсатора.

Герметичность вакуумной системы проверяется путем заполнения водой конденсатора и всей системы до появления воды из концевых уплотнений. Проверка проводится визуально. Обнаруженные дефекты должны быть устранены.

Через люк в выхлопной части корпуса турбины следить за уровнем воды, чтобы в проточную часть не попали случайные щепки из конденсатора.

По окончании проверки вакуумной системы она должна быть опорожнена от воды, а также должны быть удалены жесткие опоры из-под лап конденсатора;

в) произвести промывку всех трубопроводов до системы регенерации главной турбины со сбросом воды в канализацию;

г) произвести проверку трубопроводов охлаждающей воды циркуляционной системы конденсатора рабочим давлением с последовательным включением отдельных узлов трубопроводов в работу.

10.2.12. Дополнительные указания по подготовке к пуску электродвигателей:

а) провести все подготовительные работы по пуску электродвигателя питательного и предвключенных насосов и вспомогательных электронасосов при рассоединенных полумуфтах;

б) включить электродвигатель на 1 с для проверки направления его вращения;

в) включить электродвигатель для его обкатки. Обкатка должна проводиться до тех пор, пока не установится нормальная температура подшипников (не более 60°C), но не менее времени, указанного заводом-изготовителем;

г) после обкатки электродвигателя соединить зубчатую муфту «электродвигатель-гидромуфта» (при отсоединенном редукторе и насосе) и произвести пробный пуск для оценки качества монтажа и центровки гидромуфты с электродвигателем. Эту работу проводить в соответствии с заводской инструкцией.

Разъединение и соединение полумуфт разрешается проводить только при разобранной схеме питания электродвигателей.

10.2.13. Вопрос о необходимости обкатки редуктора решить на месте монтажа с участием представителей монтажной организации, завода-изготовителя и дирекции электростанции.

10.3. Пуск и опробование

10.3.1. Для проведения пуска и опробования насосных агрегатов дирекцией электростанции должен быть выделен квалифицированный персонал.

10.3.2. Положение задвижек и вентилях перед пуском должно соответствовать указаниям инструкции по эксплуатации.

10.3.3. Пуск питательного агрегата должен осуществляться после выполнения эксплуатационным персоналом всех операций по подготовке к пуску.

10.3.4. При пуске агрегата необходимо:

прослушать машину и убедиться в отсутствии задеваний и ненормальных шумов;

следить за показаниями всех приборов и сигнальных ламп, свидетельствующих о нормальной работе насоса при пуске;

не допускать при работе на рециркуляцию нагрева питательной воды в насосе более чем на 20°C ;

не допускать увеличения давления в напорном трубопроводе выше указанного в заводской технической документации;

убедиться в плотности всех соединений, в нормальной работе всех элементов агрегата и контрольно-измерительных приборов.

10.3.5. Персонал, принимающий участие в пуске, не должен находиться во время работы агрегата против соединительных муфт.

10.3.6. После проверки работы агрегата при помощи кнопки аварийного останова произвести его остановку.

Определить время выбега ротора агрегата от момента закрытия стопорного и регулирующих клапанов приводной турбины (или

отключения главного электродвигателя насоса типа ПЭ-600-300-2 до полной остановки агрегата. Полученные данные занести в формуляр.

10.3.7. Произвести проверку аварийного отключения насоса в следующих случаях:

а) при снижении давления масла на смазку ниже величины, указанной в заводском формуляре (или другой документации);

б) при осевом сдвиге ротора в сторону всасывания и в сторону нагнетания на заданную величину.

10.3.8. После окончания работ по пробному пуску (с оформлением наряда-допуска) вскрыть и осмотреть все вкладыши агрегата.

10.3.9. При положительных результатах предварительного опробования включить агрегат на рециркуляцию на установленном заводе время, а затем при открытой напорной задвижке. Во время работы необходимо наблюдать и записывать показания контрольно-измерительных приборов.

10.3.10. Не допускается перегружать насос более, чем указано в его паспорте. Категорически запрещается пускать насос при закрытой задвижке на всасывающей патрубке и закрытых вентилях на трубопроводах от камер гидропяты или рециркуляции.

10.3.11. Если при опробовании насоса типа ПЭ-600-300-2 выявится необходимость в частых пусках и остановках его, возможность частого пуска главного электродвигателя определяется указаниями завода-изготовителя электродвигателя.

10.4. Пуск турбины после кратковременного останова

10.4.1. При останове турбины до 6 ч вращать ротор валоповоротным устройством вплоть до повторного пуска в следующей последовательности:

а) немедленно после прекращения вращения ротора включить валоповоротное устройство на непрерывное вращение;

б) спустя 1,5—2 ч валоповоротным устройством производить периодическое вращение с периодом вращения через 10—15 мин;

в) перед пуском турбины (до начала прогрева главного паропровода до стопорных клапанов) включить валоповоротное устройство на непрерывное вращение.

10.4.2. При останове турбины от 6 до 24 ч вращение ротора валоповоротным устройством после останова производится следующим образом:

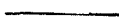
а) немедленно после прекращения вращения ротора включить валоповоротное устройство на непрерывное вращение;

б) спустя 1,5—2 ч валоповоротным устройством производить периодическое вращение с периодом вращения 10—15 мин и проворачивать ротор в течение двух часов, после чего остановить валоповоротное устройство;

в) затем через каждые 6—8 ч после прекращения проворачивания ротора включать валоповоротное устройство или при помощи рукоятки повернуть ротор строго на 180°;

г) перед пуском турбины (до начала прогрева главного паропровода до стопорного клапана) включить валоповоротное устройство на непрерывное вращение.

10.4.3. Перед включением валоповоротного устройства каждый раз необходимо проверять поступление масла на подшипники турбоагрегата от системы маслоснабжения главной турбины.



Объем поставки питательных насосов завода «Экономайзер»

Наименование	Номер места	Номер ящика внутри места	Масса, кг		Габариты ме- ста, мм	Род упаковки
			нетто	брутто		
1	2	3	4	5	6	7

Насос типа ПН-1500-350

Питательный насос и об- шивка, сито в сборе	1-5	—	2240	25400	4000×2600×270	Ящик
Детали насоса, клинья для центровки, шпиль- ки и гайки для фунда- мента (6 шт.):						
вентили насоса		1-5	172	195	900×550×400	То же
		1				
электроприборы (ос- новные)		1-5	27	34	450×350×250	—>—
		2				
техническая доку- ментация насоса		1-5	10	22	600×400×200	—>—
		3				
Трубопроводы	2-5	—	600	950	2400×1200×1600	—>—
Обратный и сбросной клапаны, дроссель	3-5	—	4070	4610	2100×1700×1200	—>—
Приспособления	4-5	—	1330	2250	2800×2400×1500	—>—
Приспособления, ключи и детали, снятые с приспособления для вертикальной сборки		4-5	233	285	1100×800×500	—>—
		1				
Запасные части:	5-5	—	740	940	1400×1000×900	—>—
вкладыш		5-5	140	165	850×500×250	—>—
		1				
электроприборы (за- пасные)		5-5	21	29	450×350×250	—>—
		2				
уплотнительные и резиновые кольца		5-5	20	29	920×920×150	—>—
		3				

Насос типа ПТН-1100-350-24

Питательный насос	1-8	—	16610	18526	3200×2700×2640	—>—
Техническая документа- ция		1-8	18	30	620×420×270	—>—
		1				

1	2	3	4	5	6	7
Корпус турбины, передний и задний стулья с рамами, коробка приводов, валоповоротное устройство, обшивка турбины и узлы защиты	2—8	—	12816	15120	3900×2400×2940	Ящик
Ротор турбины, муфта зубчатая	3—8	—	1568	2152	3200×1100×1290	То же
Стопорно-регулирующий клапан, сервомотор стопорного клапана, сервомотор регулирующего клапана, обшивка стопорного клапана	4—8	—	7918	9633	3000×2200×3500	—→
Предохранительный клапан, фильтр, масло-сборник, ящик с приспособлениями, приспособление для сборки проточной части, клапан предохранительного регулятора:	5—8	—	1710	2637	3200×1700×1690	—→
приспособления и принадлежности		5—8	285	320	800×650×650	—→
электроприборы		5—8	55	73	800×650×650	—→
Трубопроводы, сито для уплотнений и сито в сборе	6—8	—	9250	11030	6400×1600×1940	—→
Запасные части и приспособления: проточная часть насоса, вкладыш, электроприборы	7—8	—	2852	3822	3100×1800×1200	—→
Запасные части и приспособления:		7—8	305	389	900×850×600	—→
вкладыш запасной		7—8	223	253	650×600×340	—→
электроприборы (запасные)		7—8	38	56	970×420×210	—→
Клапан обратно-вертикальный, дроссельное устройство и вентиль Ду 50	8—8	—	2116	2683	2100×1700×1200	—→

Продолжение прил.:

1	2	3	4	5	6	7
Насос типа ПН-1135-340						
Питательный насос	1-5	—	—	19000	3400×2460×2650	Ящик
Детали насоса		1-5	—	—	900×550×400	То же
		1				
Электрооборудование		1-5	—	—	450×350×250	—
		2				
Техническая документация		1-5	—	—	600×400×200	—
		3				
Трубопроводы	2-5	—	—	1750	4500×1000×1100	—
Детали трубопроводов		2-5	—	—	550×500×200	—
		1				
Обратный клапан, дроссель, вентиль	3-5	—	—	2650	1850×1150×1100	—
Запасные части (проточная часть)	4-5	—	—	3500	3200×1200×1300	—
Запасные части (детали)		4-5	—	—	850×350×860	—
		1				
Запасные части (кольца уплотнительные и режильные, термометры сопротивления)		4-5	—	—	860×860×200	—
		2				
Приспособления	5-5	—	—	1080	800×1350×1550	—

Приложение 2

Объем поставки насосного агрегата типа ПЭ-600-300-2

№ п.п.	Оборудование	Масса, кг
1	Питательный насос в сборе с рамой	12080
2	Обратно-вертикальный клапан	730
3	Гидромуфта МГЛ-7000-2	2270
4	Редуктор Б-10Н с плитой	3452
5	Электродвигатель типа АВ-8000/6000	25300
6	Воздухоохладитель ВПТ-108-1000	315
7	Бак масляный аварийный	143
8	Закладная рама насоса	263
9	Закладная рама гидромуфты	215

1	2	3
10	Муфты зубчатые (2 шт.)	492
11	Устройство дросселирующее	60
12	Вентиль запорный проходной Ду 50, Р _р 300 с электроприводом	129
13	Клапан регулирующий Ду 150, Р _у 25	150
14	Клапан обратный поворотный фланцевый Ду 80, Р _у 16	35
15	Сетка	10
16	Кожух	55

Приложение 3

ПЕРЕЧЕНЬ

оборудования, изделий и узлов, поставляемых КТЗ
с паровой турбиной типа ОК-18ПУ

№ п.п.	Оборудование, изделия и узлы	Единица измерения	Количество
1	2	3	4
1	Турбина паровая с редуктором, парораспределением, стопорным клапаном, главным масляным насосом, блоком регулирования, валоповоротным механизмом, фундаментными плитами, клиновыми прокладками, обшивкой, фундаментными болтами и соединительными муфтами насосов	Компл.	1
2	Бак масляный вспомогательный	То же	1
3	Элементы масляной системы:		
	пусковой масляный электронасос типа РЗ-7,5	—»—	1 (покупной)
	реле останова пускового масляного электронасоса	—»—	1
	реле давления в системе смазки	—»—	1
	дистанционный выключатель	—»—	1
	маслопроводы турбоустановки	—»—	1
	маслоохладители	—»—	2
4	Трубопроводы турбоустановки	—»—	1
5	Фильтр водяной ФВ-70	—»—	1

1	2	3	4
6	Регулятор давления пара в системе концевых уплотнений турбины	Компл.	1
7	Эжектор системы отсоса ЗУ-430	То же	1
8	Конденсатор типа КП-1200 с пружинными опорами, фундаментными болтами и арматурой	—»—	1
9	Эжектор пароструйный основной с арматурой ЭО-30	—»—	1
10	Регулятор уровня конденсата в конденсаторе	—»—	1
11	Пусковой эжектор ЭП-150/П	—»—	1
12	Датчик оборотов	Шт.	2
13	Вторичный преобразователь оборотов	То же	1

Приложение 4

ПЕРЕЧЕНЬ

оборудования, изделий и узлов, поставляемых КТЗ с паровой турбиной
типа ОР-12ПМ

№ п.п.	Оборудование, изделия и узлы	Единица измерения	Количество
1	Турбина паровая с парораспределением, стопорным клапаном, главным масляным насосом, блоком регулирования, фундаментными плитами, гибкой опорой, обшивкой и фундаментными болтами	Компл.	1
2	Элементы масляной системы:		
	пусковой масляный электронасос типа РЗ-4,5а	То же	1 (покупной)
	реле пуска пускового масляного электронасоса	—»—	1
	реле давления в системе смазки	—»—	1
	дистанционный выключатель	—»—	1
	маслопроводы	—»—	1
	трубопроводы	—»—	1
3	Комплект контрольно-измерительных приборов и электрооборудования	—»—	1

А К Т

готовности фундамента насосного агрегата к производству монтажных работ

Гор. (пос.) _____
(местонахождение)

Электростанция (заказчик) _____

Фундамент агрегата ст. № _____

Настоящий акт составлен в том, что фундамент под насосный агрегат ст. № _____, выполненный по проекту

(№ чертежа, дата его составления и наименование проектной организации)

соответствует основным и привязочным размерам проекта и готов к производству монтажных работ.

Особые замечания _____

Приложения:

1) Исполнительная схема _____

2) _____

3) _____

Представители:

(строительной организации) (должность, фамилия, имя, отчество) (подпись)

(монтажной организации) (должность, фамилия, имя, отчество) (подпись)

(технадзора заказчика) (должность, фамилия, имя, отчество) (подпись)

ПЕРЕЧЕНЬ

специальных приспособлений и инструмента, поставляемых с питательным насосом типа ПН-1500-350

№ п. п.	Наименование и назначение	Единица измерения	Количество	Масса единиц кг
1	2	3	4	5
Поставка с первой машиной				
1	Приспособление для перемещения проточной части насоса	Компл.	1	951,89
2	Приспособление для съема разгрузочного диска	То же	1	8,36
3	Нагреватель шпилек ПН	—»—	3	2,2
4	Приспособление для сборки проточной части насоса	—»—	1	290
5	Клинья для высотной центровки питательного насоса	—»—	6	18,5
6	Ключ торцевой $S = 12$ (для присоединения направляющего аппарата и колец из двух половин к секции)	Шт.	1	0,22
7	Ключ торцевой $S = 19$ (для секций и втулки к разгрузочному кольцу)	То же	1	0,32
8	Ключ торцевой для вкладыша	—»—	1	0,78
9	Ключ гаечный $S = 110$	—»—	1	6
10	Ключ для проворота ротора насоса	—»—	1	2,5
11	Ключ для поджатия рубашки и втулки к разгрузочному кольцу	—»—	1	8,3
12	Ключ для поджатия втулки к разгрузочному кольцу	—»—	1	7,54
13	Втулка I	—»—	1	25,5
14	Втулка II	—»—	1	25,5
15	Винт грузовой М20 (для концевых уплотнений и крышки подшипника)	—»—	2	0,47
16	Винт грузовой М36 (для крышки насоса)	—»—	1	2,44
17	Винт грузовой М10 (для вкладыша обоймы, кожуха муфты)	—»—	2	0,111
18	Болт отжимной (для крышки и лоп)	—»—	2	1,8
19	Болт отжимной (для секции)	—»—	3	0,61
20	Шпилька для фундамента	—»—	6	6,9
21	Гайка М48	—»—	6	1,26

1	2	3	4	5
22	Шайба 48×8	Шт.	6	0,255
23	Винт М10×121-230 (для балансировки ротора)	То же	18	0,0047
24	Приспособление для настройки указателя осевого сдвига	Компл.	1	4,943
25	Винт М4×110	Шт.	2	0,0014
Поставка со второй машиной				
1	Клинья для высотной центровки питательного насоса	Компл.	6	18,5
2	Ключ торцевой S = 12 (для присоединения направляющего аппарата и колец из двух половин к секции)	Шт.	1	0,22
3	Ключ торцевой S = 19 (для секции и втулки к разгрузочному кольцу)	То же	1	0,32
4	Ключ торцевой для вкладыша	—«—	1	0,78
5	Ключ гаечный S = 110	—»—	1	6
6	Ключ для проворота ротора насоса	—»—	1	2,5
7	Ключ для поджатия рубашки и втулки к разгрузочному кольцу	—»—	1	8,3
8	Ключ для поджатия втулки к разгрузочному кольцу	—»—	1	7,54
9	Винт грузовой М36 (для крышки насоса)	—»—	1	2,441
10	Винт грузовой М20 (для концевых уплотнений, крышки подшипника)	—»—	2	0,47
11	Винт грузовой М10 (для вкладыша обоймы, кожуха муфты)	—«—	2	0,114
12	Нагреватель шпилек ПН	Компл.	3	2,2
13	Шпилька для фундамента	Шт.	6	6,9
14	Гайка М48	То же	6	1,26
15	Шайба 48×8	—»—	8	0,255
16	Винт М10×121-230 (для балансировки ротора)	—»—	18	0,0047

ПЕРЕЧЕНЬ

специальных приспособлений и инструмента, поставляемых с питательным насосом типа ПТН-1100-350-24

№ п.п.	Наименование и назначение	Единица измерения	Количество	Масса единицы, кг
1	2	3	4	5
1	Приспособление для снятия зубчатой муфты привода регулятора безопасности	Компл.	1	0,63
2	Ключ поджима пружины рычага рычажной системы	Шт.	1	0,026
3	Приспособление для подъема ротора турбины (выкатка вкладыша)	Компл.	1	8,7
4	Ключ торцевой $S = 10$	Шт.	1	0,22
5	Приспособление для центровки насоса и турбины	Компл.	2	7,0
6	Приспособление для съема зубчатой муфты насоса и турбины	То же	1	14
7	Клинья для высотной центровки питательного насоса	—»—	6	18,5
8	Клинья для высотной центровки турбины	—»—	8	12,6
9	Приспособление для съема разгрузочного диска	—»—	1	8,36
10	Приспособление для подъема крышки турбины	—»—	1	12,98
11	Приспособление для подъема ротора турбины	—»—	1	44,75
12	Приспособление для сборки проточной части насоса	—»—	1	182,3
13	Приспособление для движения проточной части	—»—	1	52,5
14	Приспособление для посадки проточной части в корпус	—»—	1	13,23
15	Приспособление для извлечения проточной части	—»—	1	25,8
16	Ключ для гайки разгрузочного диска и для поджатия втулки разгрузочного диска	Шт.	1	9,148
17	Ключ для гайки поджатия втулки к разгрузочному кольцу	То же	1	6,88

1	2	3	4	5
18	Ключ торцевой $S = 12$	Шт.	1	0,22
19	Набор мерных подкладок для шпонки вкладышей	Компл.	1	0,672
20	Набор мерных подкладок под шпонки вкладыша	То же	1	0,444
21	Приспособление для установки фторопластовых колец	—»—	1	3,4
22	Рым-болт для подъема верхней половины вкладыша	Шт.	2	0,38
23	Рым-болт для подъема верхней половины опорно-упорного вкладыша	То же	1	0,5
24	Ключ торцевой для вкладыша	—»—	1	0,8
25	Штырь	—»—	2	11,5
26	Штырь	—»—	2	16,6
27	Рукоятка	—»—	2	0,32
28	Ключ гаечный $S = 64$ (турб.)	—»—	1	2,8
29	Ключ гаечный $S = 55$ (турб.)	—»—	1	2,65
30	Ключ гаечный $S = 100$	—»—	1	4,71
31	Ключ для проворота ротора насоса	—»—	1	2,5
32	Винт $M10 \times 1$ для балансировки ротора	—»—	18	0,04
33	Винт грузовой $M16$	—»—	2	0,295
34	Винт грузовой $M30$	—»—	1	1,58
35	Приспособление для съема и установки болтов зубчатой муфты	Компл.	1	0,271
36	Нагреватель шпильки питательного насоса	То же	3	2,2
37	Просечка $\varnothing 30/\varnothing 20$	Шт.	1	1,3
38	Просечка $\varnothing 33/\varnothing 39$	То же	1	1,8
39	Втулка I	—»—	1	15,6
40	Втулка II	—»—	1	15,6
41	Втулка III	—»—	1	12,5
42	Приспособление для настройки указателя осевого сдвига	Компл.	1	1,943
43	Приспособление для установки фторопластовых колец	То же	1	4,4
44	Приспособление для сборки сервомотора	—»—	1	18,8
45	Ключ торцевой $S = 17$	Шт.	1	0,253

ПЕРЕЧЕНЬ

специальных приспособлений и инструмента, поставляемых
для двух насосов типа ПН-1135-340, подлежащих установке
на одной электростанции

Наименование	Единица измерения	Количество		Примечание
		с первым насосом	со вторым насосом	
Втулки для центровки насоса	Компл	1	—	
Клинья для центровки насоса и турбины	То же	6	6	
Приспособления для центровки насоса и турбины	—»—	1	—	
Грузовые винты для транспортировки	—»—	1	1	
Нагреватель шпилек	—»—	3	—	
Болт отжимной	Шт	4	—	
Приспособление для съема разгрузочного диска	Компл	1	—	
Приспособление для выема, разборки, сборки и монтажа проточной части насоса	То же	1	—	
Ключи специальные	—»—	1	—	
Приспособление для настройки указателя осевого сдвига	—»—	1	1	
Приспособление для разборки муфты	—»—	1	—	

ПЕРЕЧЕНЬ

специальных приспособлений и инструмента, поставляемых с питательным насосом типа ПЭ-600-300-2

№ п.п.	Наименование	Количество	Масса единицы, кг	Примечание
1	Приспособление для сборки внутреннего корпуса с ротором	1	310	Поставляется в количестве одного комплекта на станцию с первым насосом
2	Приспособление для установки и выема внутреннего корпуса с ротором	1	144,4	
3	Приспособление для съема рубашек ротора и разгрузочного диска	1	17,25	
4	Приспособление для центровки насоса с редуктором	1	17,6	
5	Приспособление для центровки гидромуфты с редуктором и электродвигателем	1	16,7	
6	Приспособление для съема втулок муфт агрегата	1	14,1	
7	Ключ специальный для круглой гайки	1	3,65	
8	Втулка монтажная	1	10,0	
9	Кольцо монтажное	1	36,0	
10	Ключ усиленный $S = 100$	1	34,0	
11	Ключ торцевой $S = 100$	1	4,1	
12	Ключ торцевой $S = 65$	1	4,5	
13	Ключ торцевой $S = 41$	1	2,4	
14	Ключ торцевой $S = 19$	1	0,26	
15	Ключ I 115±130 ГОСТ 3106—62	1	0,72	
16	Ключ I 131—141	1	11,0	
17	Винт регулировочный $M30 \times 2 \quad l = 280$	4	6,0	
18	Винт отжимной $M20 \times 195$	3	1,5	
19	Винт отжимной $M27 \times 135$	3	2,1	

ПЕРЕЧЕНЬ

специальных приспособлений и инструмента, поставляемых
с предвключенным насосом типа 12ПД-8

№ п.п.	Наименование и назначение	Единица измерения	Количество
1	Приспособление для центровки электродвигателя с насосом	Компл.	1
2	Приспособление для съема зубчатых муфт	То же	1
3	Приспособление для съема шарикоподшипника	—»—	1
4	Приспособление для нарезания колец сальниковой набивки	—»—	1
5	Приспособление для обжатия колец	—»—	1
6	Ключ гаечный 68×72	Шт.	1

ПЕРЕЧЕНЬ

специальных приспособлений и инструмента, комплектно поставляемых
с насосами типов ПД-1600-180 и ПД-1600-180-1

№ п.п.	Наименование	Количество	Масса единицы, кг	Примечание
1	Съемник рубашек вала	1	21	
2	Съемник подшипника	1	4,6	
3	Ключ 1 90—95	1	0,63	
4	Ключ I 115—130	1	0,77	

ПЕРЕЧЕНЬ

специальных приспособлений и инструмента, комплектно поставляемых
с приводной турбиной типа ОК-18ПУ

№ п п	Наименование	Единица измерения	Количество	Примечание
1	Приспособление для подъема ротора турбины	Компл	1	
2	Приспособление для оживления вкладышей подшипников	То же	1	
3	Специнструмент	—»—	1	
4	Частотомер, применяемый для измерения скорости вращения ротора турбины при настройке регулятора безопасности	Шт	1	

УДК (621.187.139:621.67.002.72)083.96

*Составлена сектором инструктивных и директивных материалов
института «Энергомонтажпроект»*

Составители: инженеры *А. Я. Эпштейн, Н. Д. Егурнова,
В. В. Копылова, В. Н. Сметанина*

В настоящей Инструкции приведены технические характеристики, краткое описание, указания по монтажу, опробованию, разборке и сборке питательных насосных агрегатов для энергетических блоков с турбинами типов К-300-240, К-500-240, К-800-240 и Т-250/300-240. Питательные насосы для этих блоков изготавливаются заводом «Экономайзер» и Сумским насосным заводом.

При выполнении монтажных работ следует руководствоваться технической документацией заводов-изготовителей оборудования и проектных организаций, данной Инструкцией, а также «Инструкцией по технике безопасности при производстве работ по монтажу оборудования тепловых электростанций», утвержденной Главтехстройпроектом и Главтеплоэнергомонтажом Минэнерго СССР 27 сентября 1968 г. решением № 418.

Инструкция составлена с целью оказания технической помощи монтажным организациям при выполнении работ по монтажу вышеуказанных питательных насосов.

Инструкция может быть использована для подготовки и повышения квалификации монтажного персонала Минэнерго СССР.

СОДЕРЖАНИЕ

	Стр.
1. Технические характеристики оборудования питательных насосов	3
2. Краткое описание оборудования	10
2.1. Питательные турбонасосы	—
2.2. Предвключенные насосы типов ПД-1600-180 и ПД-1600-180-1	17
2.3. Приводная паровая турбина насоса типа ПТН-1100-350-24	18
2.4. Приводная паровая турбина типа ОК-18ПУ	21
2.5. Приводная паровая турбина типа ОР-12ПМ	23
2.6. Питательный электронасос типа ПЭ-600-300-2	24
2.7. Гидромуфта типа МГЛ-7000-2	26
2.8. Электродвигатель типа АВ-8000/6000	27
2.9. Предвключенный насос типа 12ПД-8	—
2.10. Редуктор типа Р-1А	29
2.11. Редуктор типа Б-10Н	31
3. Организационно-техническая подготовка к монтажу	32
3.1. Техническая документация	—
3.2. Поставка, приемка, хранение и сдача оборудования в монтаж	—
3.3. Приемка фундамента и подготовка его к монтажу	33
3.4. Подготовка рабочего места и оборудования к монтажу	34
4. Установка питательных турбонасосов	36
4.1. Общие указания	—
4.2. Дополнительные указания по установке турбонасосов завода «Эко-номайзер»	40
4.3. Дополнительные указания по установке приводной паровой турбины насоса типа ПТН-1100-350-24	—
4.4. Дополнительные указания по установке приводной турбины типа ОК-18ПУ	42
4.5. Установка конденсатора	44
4.6. Дополнительные указания по установке приводной паровой турбины типа ОР-12ПМ	46
4.7. Закрытие цилиндра турбины	48
4.8. Дополнительные указания по установке предвключенных насосов типов ПД-1600-180 и ПД-1600-180-1	51
5. Установка электронасосов	52
5.1. Установка питательного электронасоса типа ПЭ-600-300-2	—
5.2. Установка электродвигателя типа АВ-8000/6000	52
5.3. Установка предвключенного насоса типа 12ПД-8	53
6. Центровка насосного агрегата и соединение полумуфт	55
7. Монтаж трубопроводов	56
8. Монтаж маслопроводов	61
9. Разборка и сборка оборудования питательных насосов	62
9.1. Общие указания	64
9.2. Разборка и сборка питательного насоса типа ПН-1500-350	—
9.3. Разборка и сборка питательного насоса типа ПЭ-600-300-2	65
10. Пуск и опробование питательных агрегатов после монтажа	74
10.1. Общие указания	—
10.2. Подготовка к пуску	75
10.3. Пуск и опробование	77
10.4. Пуск турбины после кратковременного останова	78

Приложения:

	Стр.
1. Объем поставки питательных насосов завода «Экономайзер»	80
2. Объем поставки насосного агрегата типа ПЭ-600-300-2	82
3. Перечень оборудования, изделий и узлов, поставляемых КТЗ с паровой турбиной типа ОК-18ПУ	83
4. Перечень оборудования, изделий и узлов, поставляемых КТЗ с паровой турбиной типа ОР-12ПМ	84
5. Акт готовности фундамента насосного агрегата к производству монтажных работ	85
6. Перечень специальных приспособлений и инструмента, поставляемых с питательным насосом типа ПН-1500-350	86
7. Перечень специальных приспособлений и инструмента, поставляемых с питательным насосом типа ПТН-1100-350-24	88
8. Перечень специальных приспособлений и инструмента, поставляемых для двух насосов типа ПН-1135-340, подлежащих установке на одной электростанции	90
9. Перечень специальных приспособлений и инструмента, поставляемых с питательным насосом типа ПЭ-600-300-2	91
10. Перечень специальных приспособлений и инструмента, поставляемых с предвключенным насосом типа 12ПД-8	92
1. Перечень специальных приспособлений и инструмента, комплектно поставляемых с насосами типов ПД-1600-180 и ПД-1600-180-1	—
2. Перечень специальных приспособлений и инструмента, комплектно поставляемых с приводной турбиной типа ОК-18ПУ	93

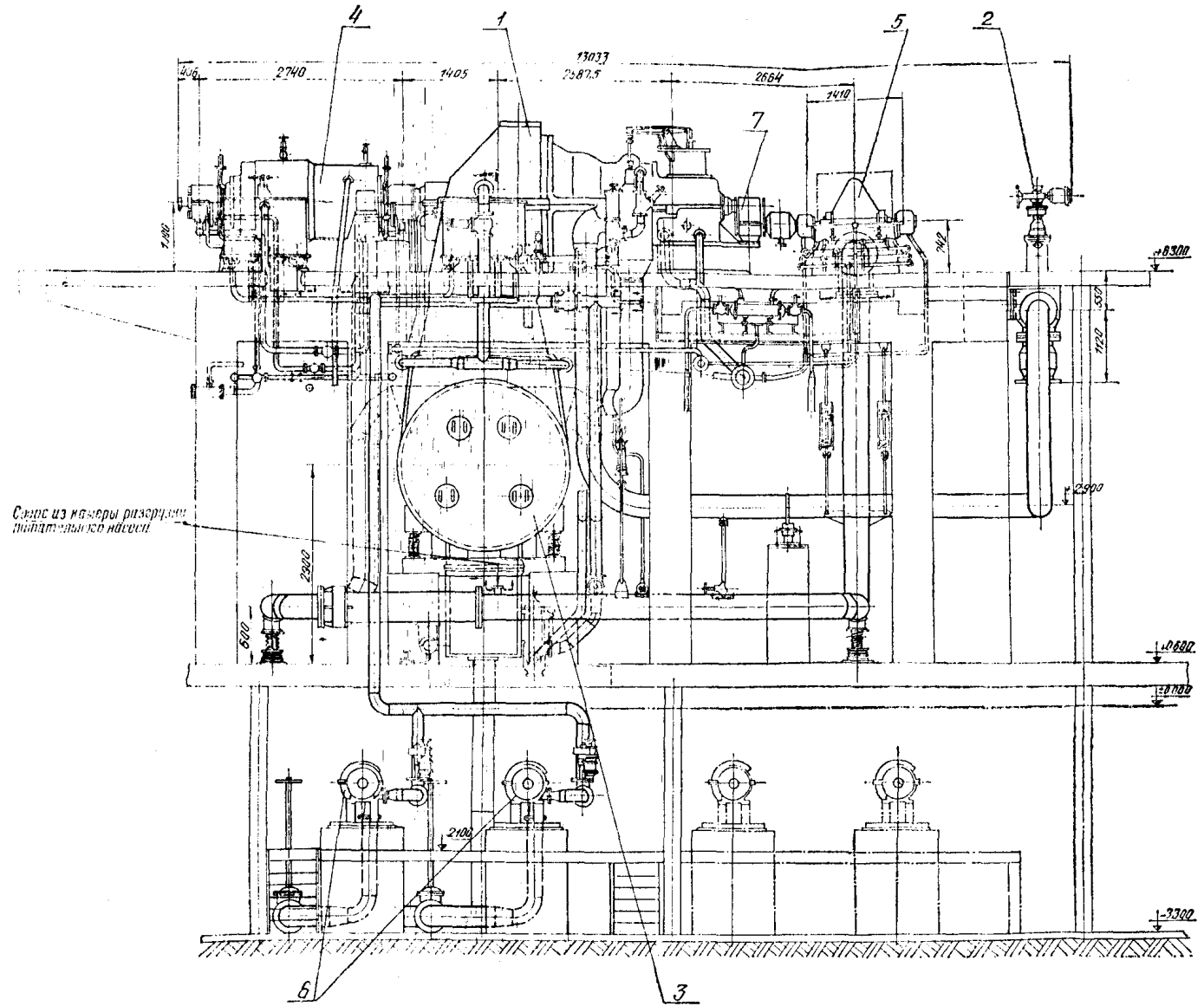


Рис. 4. Компонка питательного турбонасосного агрегата типа ПН-1500-350
 1 — турбина паровая; 2 — клапан стопорный; 3 — конденсатор; 4 — питательный насос; 5 — предвключенный насос
 типа ПД-1600-180; 6 — конденсатный насос; 7 — редуктор.

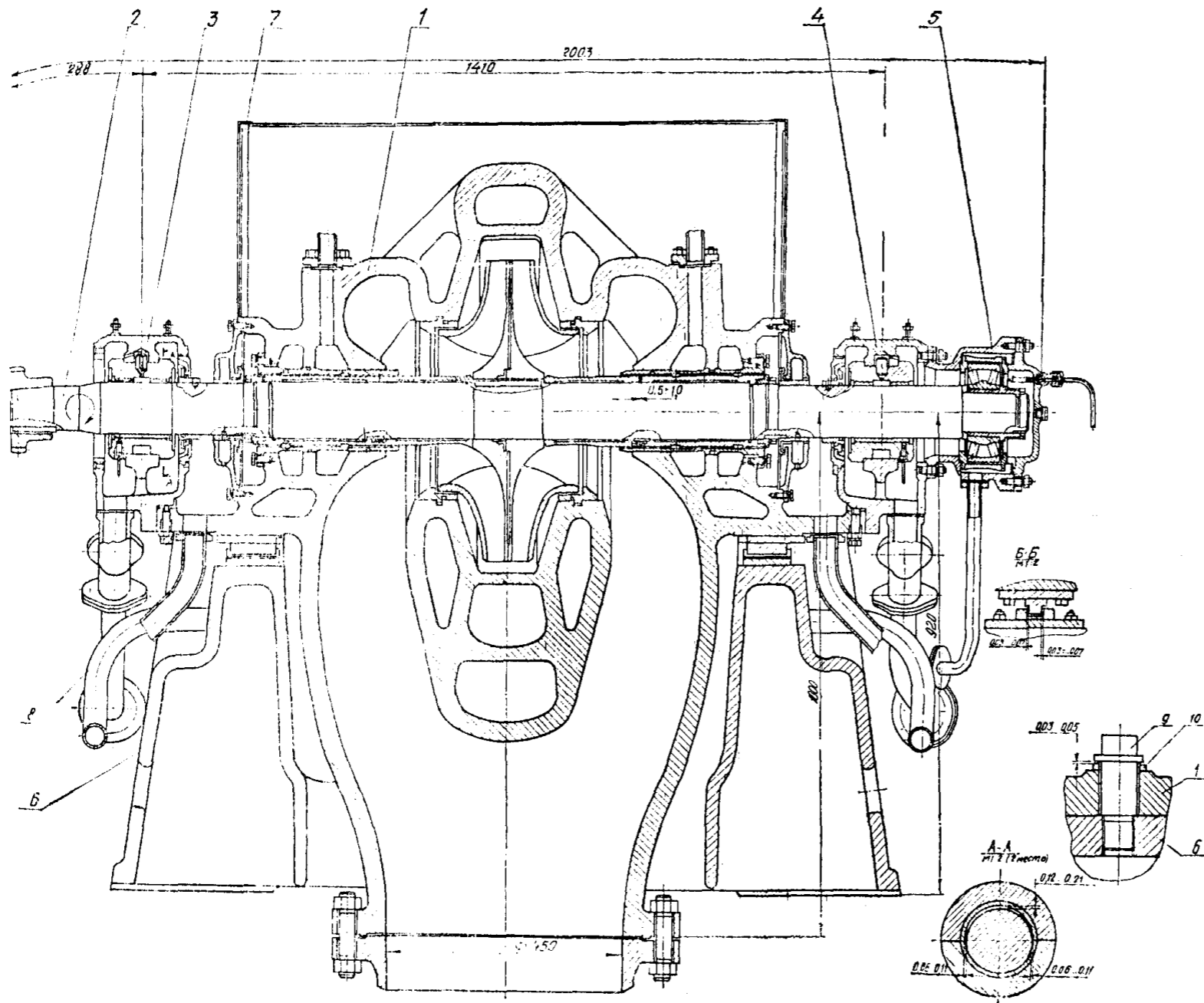


Рис. 7. Предвключенный насос типа ПД-1600-180

1 — корпус; 2 — ротор; 3 — подшипник передний; 4 — подшипник задний; 5 — подшипник упорный; 6 — плата;
7 — кожух; 8 — трубопроводы вспомогательные; 9 — болт; 10 — шайба.

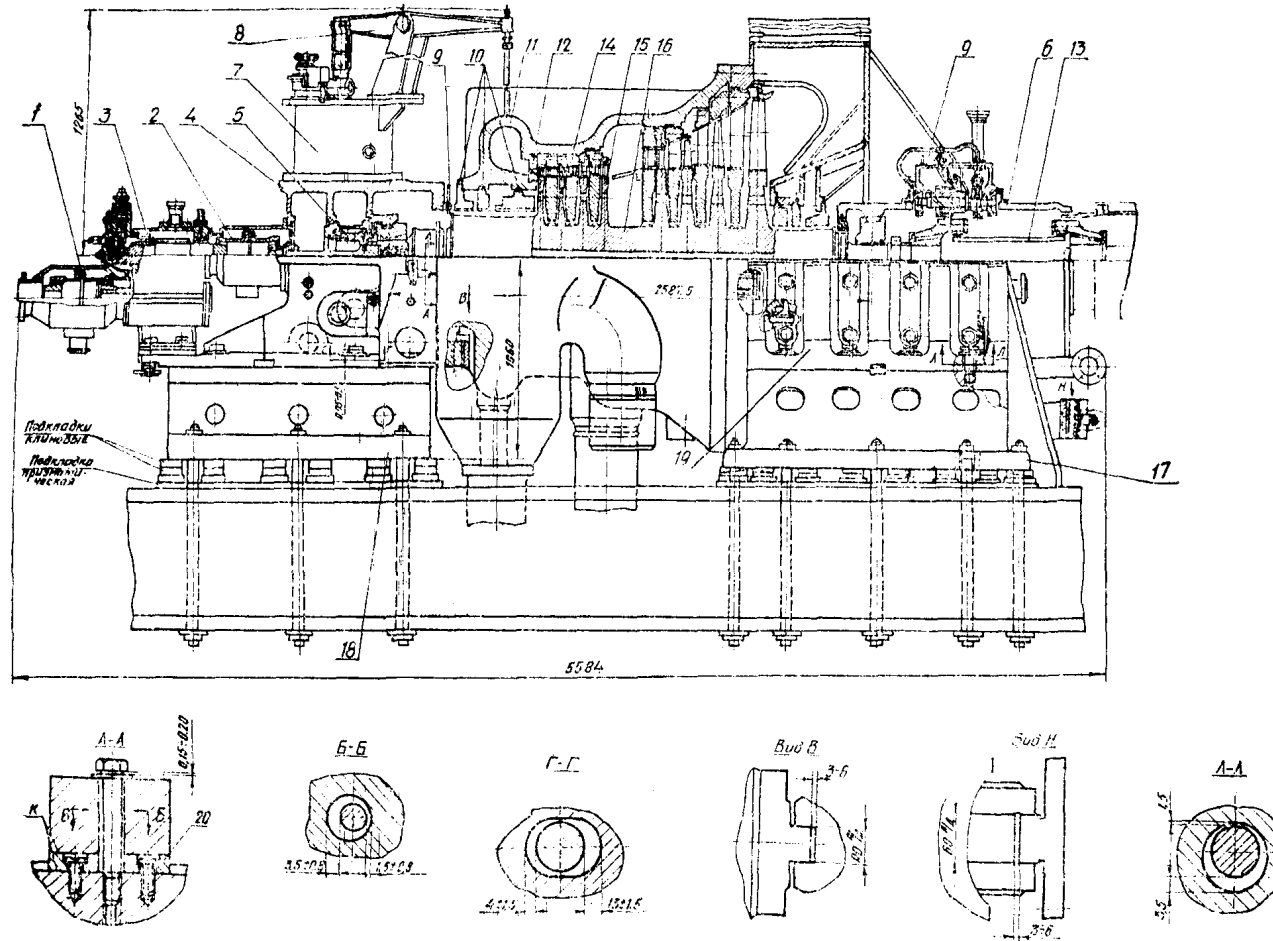


Рис. 9. Приводная паровая турбина типа ОК-18ПВ

1 — зубчатая муфта; 2 — зубчатая муфта; 3 — редуктор; 4 — передний подшипник; 5 — рабочее колесо масляного насоса-регулятора; 6 — задний подшипник; 7 — блок регулирования; 8 — рычаги парораспределения; 9 — экран; 10 — переднее концевое уплотнение; 11 — цилиндр турбины (передняя часть); 12 — сегмент сопел; 13 — соединительная муфта; 14 — блок диафрагм; 15 — рабочее колесо ротора; 16 — ротор; 17 — плита фундаментная (задняя); 18 — плита фундаментная (передняя); 19 — выхлопная часть; 20 — шпонка.

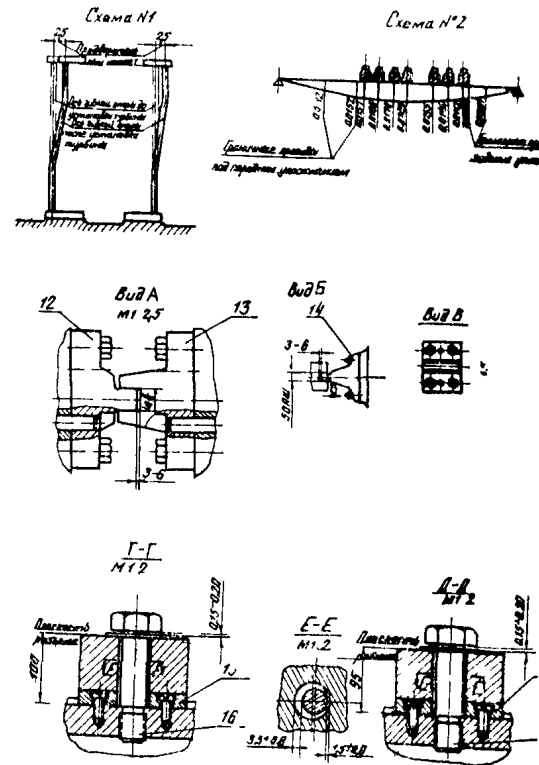
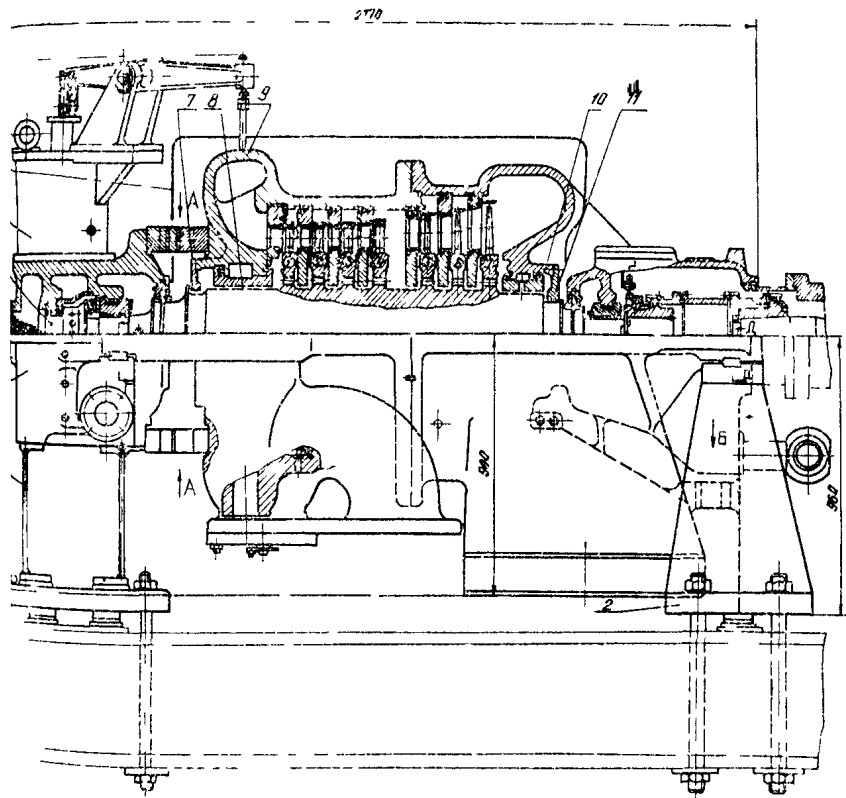


Рис 10 Приводная паровая турбина типа ОР-12ПМ

- 1 — гибкие опоры и плита фундаментная, 2 — плита фундаментная задняя, 3 — подшипник передний, 4 — ротор,
 5 — блок регулирования, 6 — обшивка турбины, 7 — уплотнение переднее, 8 — обойма переднего уплотнения,
 9 — цилиндр турбины, 10 — обойма заднего уплотнения, 11 — уплотнение заднее, 12 — шпонка специальная,
 13 — направляющая, 14 — шпонка фасонная, 15 — шпонки, 16 — болты дистанционные.

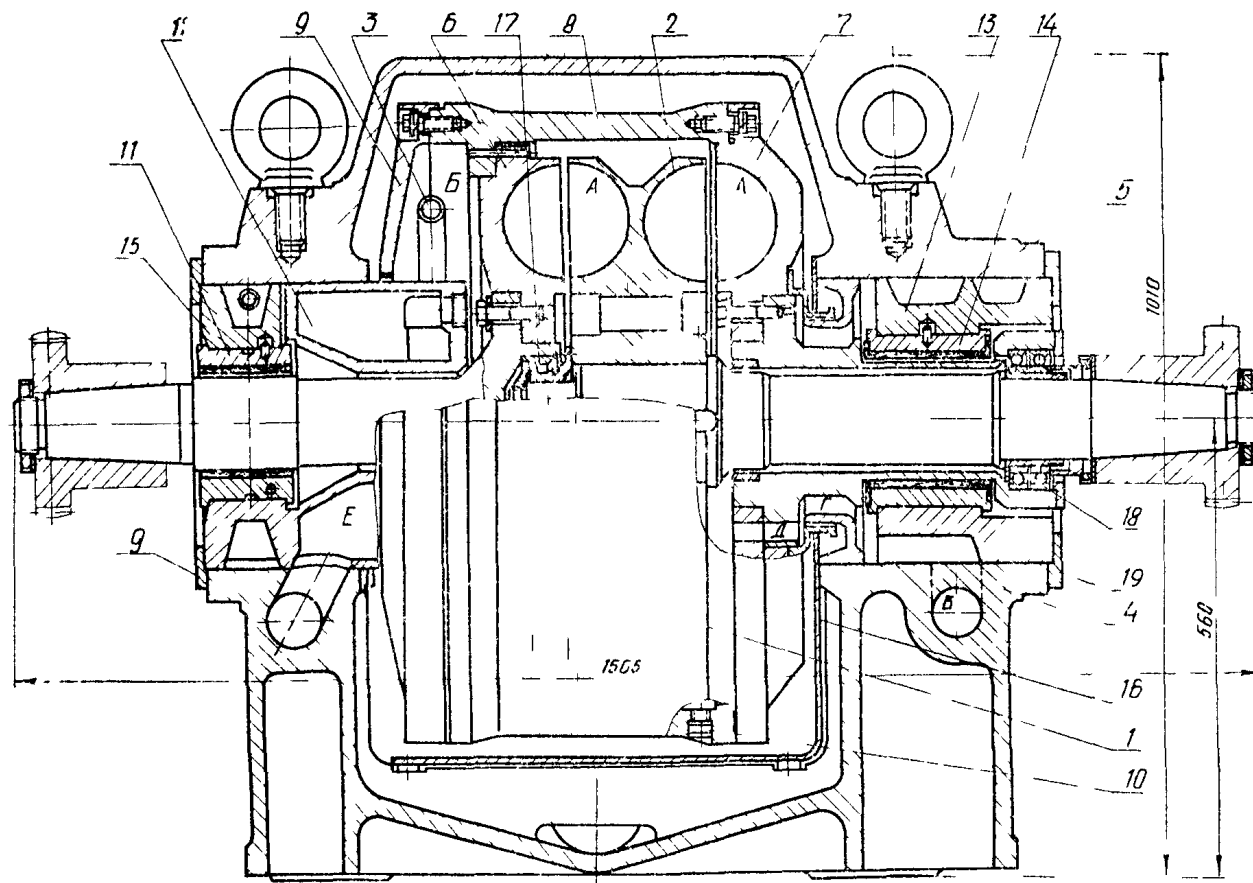


Рис 12 Гидромуфта типа МГЛ 7000 2

- 1 — ротор насосный, 2 — ротор турбинный, 3 — черпак 4 — корпус 5 — крышка 6 — полуротор насосный левый
 7 — полуротор насосный правый 8 — корпус ротора 9 — крышка камеры черпаковой 10 — пробка с плавким предохранителем, 11 — вкладыш опорного подшипника 12 — корпус черпака, 13 — подшипник опорно упорный
 14 — вкладыш опорно упорного подшипника, 15 — скоба, 16 — экран, 17 — роликоподшипник,
 18 — шарикоподшипник, 19 — фланец

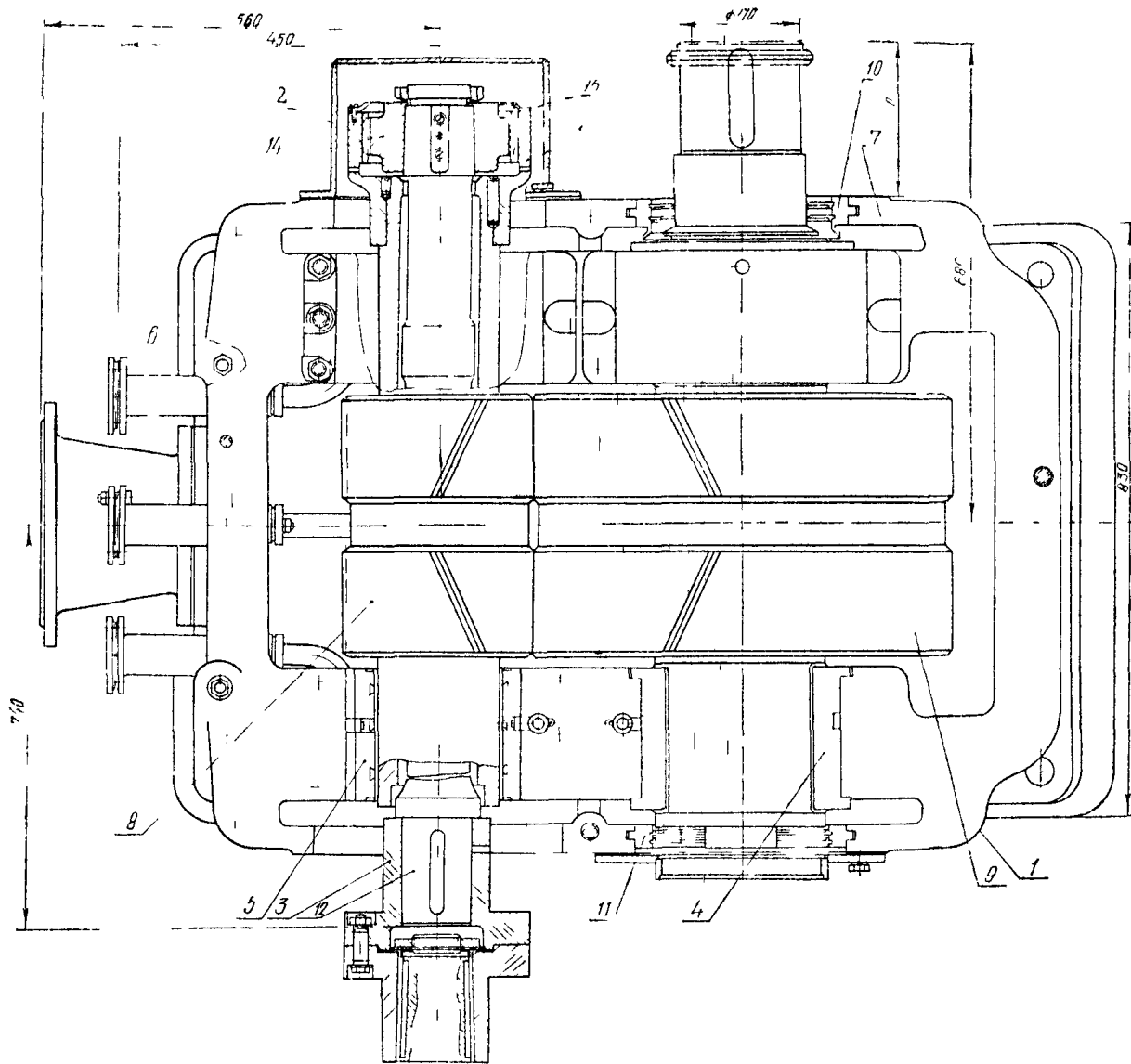


Рис 15 Редуктор типа Б 10Н

1 — корпус (нижняя половина), 2 — кожух муфты, 3 — муфта, 4 — вкладыш опорно упорного подшипника, 5 — вкладыш опорного подшипника, 6, 7 — крышки подшипников, 8 — вал шестерня, 9 — колесо зубчатое с валом, 10, 11 — маслоуловители, 12 — вал торсионной, 13 — зубчатая обойма, 14 — шестерня зубчатой муфты, 15 — козырек

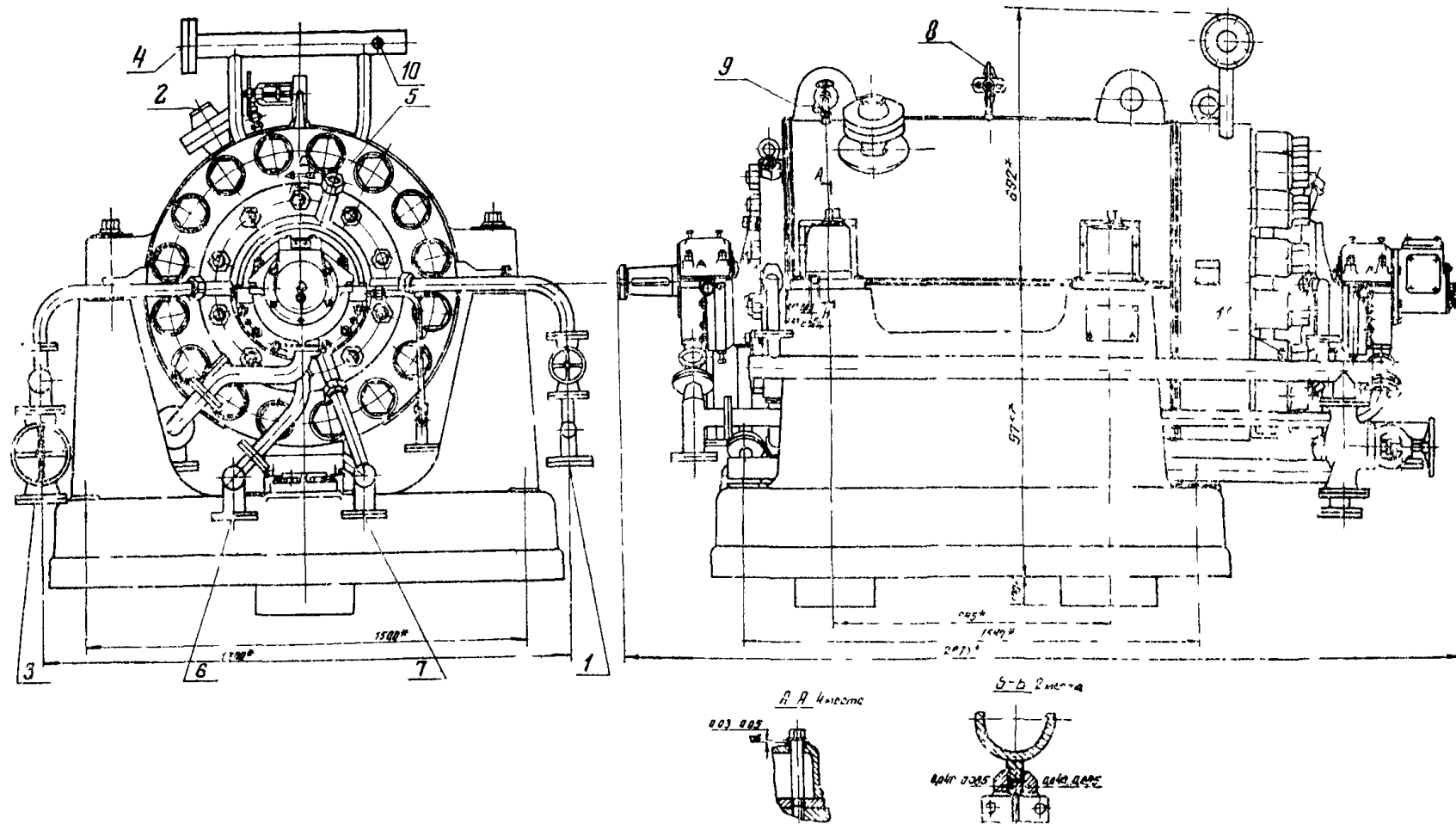


Рис 18 Сборный чертёж насоса типа ПЭ 600-300 2

1 — подвод конденсата; 2 — отбор воды от 1-й ступени, 3 — отвод в конденсатор, 4 — отвод воды от гидропасты, 5 — отвод в деаэрактор, 6 — слив в сливную систему, 7 — слив в бак низких токов, 8, 9 — продувка; 10, 11 — к манометру

Стр.	Строка	Напечатано	Следует читать
34	21-я сверху	должно быть оборудовано разводкой скатого воз	должно быть хорошо освещено и оборудовано
58	6-я сверху	ниже оси	ниже осей
	8-9-я снизу	$a_g \leq a_n \leq \pm 0,05$ $a_k \leq a_n \leq \pm 0,05$	$a_g - a_n \leq \pm 0,05$ $a_k - a_n \leq 0,05$
69	II-я снизу	установить и приболтить окончательно уплотнение со стороны	установить стопорную шайбу в замаскированный паз рубашки;

Инструкция по монтажу питательных насосов для блоков с турбинами типов К-300-240, К-500-240, К-800-240 и Т-250/300-240.

**Инструкция по монтажу питательных насосов для блоков с турбинами типов
К-300-240, К-500-240, К-800-240 и Т-250/300-240**

Издано Центром научно-технической информации по энергетике и электрификации
ИНФОРМЭНЕРГО

Редактор *Л. Г. Пузанова.*

Корректор *С. Н. Волкова*

Техн. редактор *Ж. М. Козлова*

Л 59958.

Сдано в набор 25/V 1976 г.

Подп. в печать 10/XII 1976 г.

Формат 60×90¹/₁₆.

Объем 6,5 п. л.

Уч.-изд. л.6,6.

Заказ 44.

Тираж 2 000 экз.

Цена 66 коп.

Типография «Информэнерго», 1-й Переяславский пер., д. 5