

МИНИСТЕРСТВО ЭНЕРГЕТИКИ И ЭЛЕКТРИФИКАЦИИ СССР

ГЛАВЭНЕРГОРЕМОНТ

**РУКОВОДСТВО
ПО КАПИТАЛЬНОМУ РЕМОНТУ
ГРУНТОВЫХ НАСОСОВ**



СОИЗТЕХЭНЕРГО

МОСКВА 1977

МИНИСТЕРСТВО ЭНЕРГЕТИКИ И ЭЛЕКТРИФИКАЦИИ СССР

ГЛАВЭНЕРГОРЕМОНТ

**РУКОВОДСТВО
ПО КАПИТАЛЬНОМУ РЕМОНТУ
ГРУНТОВЫХ НАСОСОВ**

СЛУЖБА ПЕРЕДОВОГО ОПЫТА ЭКСПЛУАТАЦИИ ЭНЕРГОСИСТЕМ СОЮЗТЕХЭНЕРГО
МОСКВА

1977

УДК 621.182:662.933.19:621.67.004.67 (083.96)

Разработано Львовским филиалом ЦКБ Главэнергоремонта

С о с т а в и т е л и: инженеры В.П.СОЛДУБЬ, В.Т.ВЕСЕЛОВ,
А.П.БОЧКО, В.Ф.ДЕМЧЕНКО

В Руководстве рассмотрены вопросы организации и технические требования на дефектацию и ремонт грунто-вых насосов (багерных и шламовых) и их узлов.

При разработке Руководства учтены требования, замечания и предложения завода-изготовителя (Бобринского машиностроительного завода им. В.И.Ленина), НИИГидромаш, Союзтехэнерго, РЭУ Львовэнерго, РЭУ Павлодарского, предприятия "Свердловэнергоремонт", КЭО Днепрэнерго, ЭРП Харьковэнерго.

© СПО Союзтехэнерго, 1977.

Ответственный редактор В.А.Кудрищев

Техн. редактор Е.И.Сыпозникова

Корректоры М.Д.Петрушина
Е.В.Крыкова

3,8 уч.-изд.л.

Цена 38 коп. (359/77) Заказ № 369/76

Д 101974 Подписано к печати 16/IX 1977 г. Тираж 1000 экз.

Ротапринт СПО Союзтехэнерго

109432, Москва, м.-432, 2-й Кожуховский проезд, д.29, корп.6

О Г Л А В Л Е Н И Е

1. Общая часть	5
2. Характерные неисправности насоса и методы их устранения	9
3. Организация ремонта	12
4. Разборка насоса и его узлов	15
4.1. Виды разборки, дефектация насоса	15
4.2. Подготовка к разборке	17
4.3. Разборка насоса ГрТ 400/40 и его составных частей	18
4.4. Разборка насосов ГрТ 1600/50а, ГрТ 1600/50 и их составных частей	21
4.5. Разборка насоса ГрТ 1250/71 и его составных частей	27
5. Подготовка к дефектации и ремонту	30
6. Технические требования на дефектацию и ремонт	30
6.1. Общие требования	30
6.2. Технические требования на дефектацию и ремонт вала. Карта 1	34
6.3. Технические требования на дефектацию и ремонт корпусов подшипников. Карта 2	34
6.4. Технические требования на дефектацию и ремонт упругой втулочно-пальцевой муфты. Карта 3	39
7. Сборка и регулирование насосов	41
7.1. Сборка насоса ГрТ 400/40 и его составных частей	41
7.2. Сборка насосов ГрТ 1600/50а, ГрТ 1600/50 и их составных частей	43
7.3. Сборка насоса ГрТ 1250/71 и его составных частей	44
7.4. Регулирование	46

8. Проверка и приемка после ремонта	47
Приложение I. Карта организации типового рабочего места для ремонта насосов	48
Приложение 2. Инструкция по центровке агрегата	49

СОГЛАСОВАНО:

Главный инженер
Бобруйского
машиностроительного
завода им. В. И. Ленина
В. НЕСТЕРЕНКО
2 июня 1976 г.

УТВЕРЖДАЮ:

Главный инженер
Главэнергоремонта
В. КУРКОВИЧ
10 июня 1976 г.

1. ОБЩАЯ ЧАСТЬ

1.1. Настоящее Руководство разработано на основе заводских рабочих чертежей, с учетом характера и интенсивности промышленного износа элементов насосов и опыта ремонта их в условиях тепловых электростанций Минэнерго СССР.

1.2. Руководство предназначено для инженерно-технических работников в рабочих электростанциях и энергоремонтных предприятий, занятых ремонтом и техническим обслуживанием грунтовых насосов, эксплуатируемых на тепловых электростанциях Минэнерго СССР.

1.3. Руководство распространяется на грунтовые насосы типов: ГрТ 400/40 (8 ГрТ-8 по старой маркировке), ГрТ 1600/50а и ГрТ 1600/50 (12 ГрТ-8), ГрТ 1250/71 (12 Гр-8Т2) Бобруйского машиностроительного завода им. В. И. Ленина.

Условные обозначения насосов: Гр - грунтовый; Т - тяжелый; цифры после букв - подача насоса в м³/ч (числитель) и развиваемый напор в вод. ст. (знаменатель); буквенный индекс знаменателя - отличие характеристики насоса данного типоразмера в результате изменения диаметра рабочего колеса.

Техническая характеристика грунтовых насосов приведена в табл. 1.

1.4. Ремонт грунтовых насосов выполняется по месту установки. Основной характер ремонта - замена вышедших из строя деталей запасными заводской поставки.

Одно- или двукратному восстановлению могут быть подвергнуты вал, полумуфты и корпуса подшипников.

Таблица I

Техническая характеристика грунтовых насосов

Типоразмер насоса	Поддача, м ³ /ч	Напор м вод. ст.	Диаметр колеса, мм	Перекачиваемая жидкость		Частота вращения, об/мин	Габаритные размеры, мм			Масса (с электродвигателем), кг
				Плотность, г/м ³	Температура, °С		Длина	Ширина	Высота	
ГрТ 400/40	400	40	500	1,3	До 70	985	1560	965	970	975
ГрТ 1600/50а	800	45	740	1,3	До 70	740	1853	1470	1540	3587
ГрТ 1600/50	1600	50	840	1,3	До 70	735	1853	1470	1540	3636
ГрТ 1250/71	1250	71	720	1,3	До 70	980	2610	1505	1620	5046

Ремонтные характеристики элементов насосов

Элемент	Материал, ГОСТ (ТУ)	Восстанов- ливаемость	Масса, кг			
			Габаритные размеры, мм			
			ГрТ 400/40	ГрТ 1600/50а	ГрТ 1600/50	ГрТ 1250/71
Внутренний корпус	ИЧХ28Н2 ТУ 26-06-553-70	Не восста- навливается	120 850x700	400 1300x1100	405 1115x1020	
Рабочее колесо	ИЧХ28Н2 ТУ 26-06-553-70	То же	74 Ø500	372 Ø740	328 Ø840	
Защитный диск	ИЧХ28Н2 ТУ 26-06-553-70	"-	30 Ø540	100 Ø900	110 Ø790	
Корпус насоса- передняя (верх- няя), половина	СЧ18-36, ГОСТ 1412-70	"-	150 900x975	640 1435x1540	620 1505x1710	
Корпус насоса- задняя (ниж- няя), половина	СЧ18-36, ГОСТ 1412-70	"-	195 900x975	750 1435x1540	980 1505x665	
Вал	Сталь 45, ГОСТ 1050-74	Восстанав- ливается	80 Ø105; L=1300	290 Ø190; L=1500	295 Ø180; L=2070	
Корпус под- шипников:						
передней оперы	СЧ18-36, ГОСТ 1412-70	То же	-	44 Ø370; L=165	16 Ø400; L=180	
задней опо- ры	СЧ18-36, ГОСТ 1412-70	"-	14 Ø285; L=182	65 Ø430, L=200	88 Ø550; L=380	

Т а б л и ц а 3

Перечень конструктивных различий насосов

Составные части насоса	Основные различия составных частей по типоразмерам насоса			
	Грт 400/40	Грт 1600/50	Грт 1600/50м	Грт 1250/71
Наружный корпус насоса, вид разреза	Вертикальный			Горизонтальный
Рабочее колесо, форма	Цилиндр			Гиперболоид (усеченный)
Уплотнение на стороне всасывания	-	-	-	Лабиринт
Сальниковая набивка, местоположение	На втулке вала	На ступице рабочего колеса		На втулке вала
Кронштейн ходовой части	Неразъемный	Разъемный с индивидуальными крышками по опорам		С общей крышкой по опорам
Подшипники, способ установки в передней опоре	В кронштейне	В корпусе		В корпусе
Самека	Густая индивидуальная для каждой опоры			Лидкая, общая масляная ванна

Ремонтные, массовые и габаритные характеристики элементов различных типоразмеров насосов приведены в табл.2.

I.5. Основные конструктивные различия рассматриваемых типоразмеров насосов приведены в табл.3.

I.6. Перечень технических документов, которые используются вместе с Руководством, приведен в табл.4.

Т а б л и ц а 4
Перечень технических документов

Наименование документа	Кем издан, год издания (утверждения)	Примечание
Рабочие чертежи грунтовых насосов группы Гр завода-изготовителя	-	-
Паспорт и инструкция по монтажу и эксплуатации грунтовых насосов группы Гр завода-изготовителя	-	Комплектная поставка с насосом
Инструкция по организации ремонта энергетического оборудования электростанций и подстанций ТО-506"Б"	Минэнерго СССР, 1975г.	-
Правила техники безопасности при эксплуатации теплосилового оборудования электростанций	Атомиздат, 1972	-
Правила устройства и безопасной эксплуатации грузоподъемных кранов	"Металлургия", 1972	-

2. ХАРАКТЕРНЫЕ НЕИСПРАВНОСТИ НАСОСА И МЕТОДЫ ИХ УСТРАНЕНИЯ

Характерными неисправностями грунтовых насосов являются:

- износ рабочего колеса, внутреннего корпуса и защитного диска;
- разбаланс рабочего колеса, возникающий в результате неравномерного его износа по периметру;

- повреждение подшипников в результате вымывания (загрязнения) смазки или гидравлических ударов, возникающих из-за неравномерного поступления золотшлаковой пульпы, последний фактор может привести к изгибу вала.

Основными внешними признаками неисправности насоса являются повышенная вибрация, чрезмерный нагрев подшипников ходовой части, посторонний шум, снижение развиваемого напора (подачи).

Неисправности насоса, вероятные причины их возникновения и методы устранения приведены в табл.5.

Т а б л и ц а 5

Возможные неисправности, причины и способы их устранения

Неисправность или ее внешний признак	Вероятная причина неисправности	Метод устранения
Повышенная вибрация насоса	Расцентровка валов. Увеличение зазоров в подшипниках (износ подшипников)	Исправление центровки. Замена подшипников
	Прослабление посадочных мест подшипников	Восстановление или замена вала, корпуса подшипника (в зависимости от их состояния и мест прослабления)
	Ослабление затяжки фундаментных болтов. Прогиб вала	Затяжка фундаментных болтов или их замена. Правка вала или его замена
	Неравномерный абразивный износ рабочего колеса	Замена рабочего колеса
Снижение развиваемого напора	Абразивный износ рабочего колеса	Замена рабочего колеса
Чрезмерный нагрев подшипника	Недостаток или избыток смазки, вымывание или загрязнение смазки	Замена смазки
	Перекосы или несоосность валов агрегата	Исправление центровки

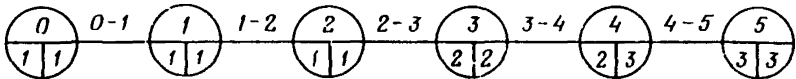
О к о н ч а н и е т а б л и ц ы 5

Неисправность или ее внешний признак	Вероятная причина неисправности	Метод устранения
	<p>Плотная посадка или прослабление посадки подшипника в корпусе</p> <p>Смещение осевого зазора</p> <p>Проворот внутренней обоймы подшипника</p>	<p>Восстановление посадки подшипника в корпусе или замена подшипника</p> <p>Исправление осевых зазоров</p> <p>Восстановление посадочного места вала, замена подшипника</p>
Повышенный износ эластичных колец	<p>Несоосность отверстий под пальцы полумуфт</p> <p>Прослабление посадки одной или обеих полумуфт</p>	<p>Исправление соосности отверстий расверловкой отверстий, замена пальцев</p> <p>Восстановление посадочных мест вала или полумуфты</p>
Посторонние шумы	Заедание вращающихся деталей	Устранение заеданий, исправление осевых зазоров прочной части насоса
Частое разбивание подшипников	<p>Повышенная неравномерность поступления золотлаковой пульпы</p> <p>Несоответствие производительности насоса объему поступающей пульпы</p>	<p>Устранение неравномерности поступления золотлаковой пульпы</p> <p>Замена насоса, уменьшение диаметра рабочего колеса или снижение частоты вращения насоса</p>
Нагрев сальникового узла	Перетяжка сальника	Смена сальниковой набивки, регулирование затяжки сальника
Просачивание сквозь сальник загрязненной воды	Недостаточное количество воды, подаваемой на уплотнение сальника и малый ее напор	Повышение давления воды, подаваемой на уплотнения сальника

3. ОРГАНИЗАЦИЯ РЕМОНТА

3.1. Типовой технологический процесс ремонта грунтовых насосов включает подготовку работ, разборку насоса и демонтаж электродвигателя, дефектацию и замену изношенных деталей, сборку насоса и монтаж электродвигателя, центровку агрегата.

Пример модели сетевого графика типового технологического процесса ремонта грунтового насоса приводится ниже.



- технологическое событие: в окружности сверху - порядковый номер операции; внизу слева - день (смена) начала операции; внизу справа - день (смена) окончания операции,

0-1 - подготовительные работы,

1-2 - разборка насоса, дефектация его элементов, демонтаж электродвигателя;

2-3 - замена изношенных элементов насоса, одновременно выполняется ревизия и ремонт электродвигателя;

3-4 - сборка насоса;

4-5 - центровка агрегата.

3.2. Ремонт грунтовых насосов, как правило, производится в районе места их установки (технологические участки), а восстановление деталей осуществляется на производственных участках механических мастерских тепловых электростанций или на ремонтных базах энергоремонтных предприятий.

Технологические участки не оснащаются специализированным оборудованием для выполнения подготовительно-завершающих операций ремонта грунтовых насосов и его узлов (например, мойки, окраски и т.д.).

3.3. Площадки для ремонта грунтовых насосов должны располагаться в зоне действия грузоподъемных устройств; на них раз-

меняются переносные стелды, запасные части и демонтированные (изношенные) детали насосов (приложение I). Размеры площадки - не менее 4x6 м.

3.4. Типовые рабочие места для ремонта грунтовых насосов с учетом характера и технологии ремонтных работ располагаются по месту установки насосов (прямки багерных или шламовых насосных) и на ремонтных площадках.

Типовые рабочие места оборудуются стационарными грузоподъемными устройствами и подводами от централизованных энергетических разводов: сжатого воздуха, кислорода, ацетилен и электропитания 12В.

Карта организации типового рабочего места приведена в приложении I.

3.5. При ремонте грунтовых насосов в качестве подъемно-транспортных средств используются мостовые краны котельного отделения, или кран-балки, или монорельсы с электрическими тальми, а также электрокраны или ручные тележки.

Подъемно-транспортные средства, применяемые для перемещения элементов насоса при разборке, приведены в табл.6.

Т а б л и ц а 6

Характеристика подъемно-транспортных средств,
применяемых при ремонте грунтовых насосов

Оборудование	Модель, тип, номер стандарта	Краткая характеристика оборудования
Мостовой кран котельного отделения	-	-
Кран-балка с электро-талью ТЭ5-92I	-	Грузоподъемность 5т; длина 10-12м; высота подъема 12м
Электрическая таль	ТЭ5-92I	Грузоподъемность 5т; высота подъема 12м
Электрокран	ЭК-2	Грузоподъемность 2т

3.6. Производство ремонта грунтовых насосов обеспечивается централизованно сжатым воздухом (5-6 кгс/см²), ацетиленом, кислородом и электроэнергией (12 В).

Энергосиловое обеспечение выполняется по III категории.

3.7. Нестандартное оборудование, средства малой механизации и приборы, используемые при ремонте грунтовых насосов, приведены в табл. 7.

Т а б л и ц а 7

Перечень оборудования, приборов, стандов и приспособлений, применяемых при ремонте грунтовых насосов

Наименование и обозначение, тип (ГОСТ, нормаль)	Назначение и краткая характеристика	Место применения	Примечание
Гайковерт пневматический прямой реверсивный ИП-3106	Разболчивание и сболчивание раъемов насоса и фланцевых соединений	-	Изготовитель: свердловский завод "Пневмостроймашина"
Съемник универсальный гидравлический ручной НО-68.00.00	Съем полумуфт, подшипников (усилие 885кгс, ход 180 мм)	-	Изготовитель: Зуевский энергомеханический завод
Съемник трубчатый втяговой ЛТ-34.П.00.00.СБ	Съем и установка рабочего колеса, внутреннего корпуса и защитного диска (усилие 500 кгс, ход 965 мм)	Вал насоса	Разработчик: Львовский филиал ЦКБ Главэнергоремонта
Измеритель вибрационных параметров ИВП-1	Контроль вибрация	Подшипниковые узлы	Изготовитель: предприятие "Ростовэнергоремонт" Главэнергоремонта
Нутромер микрометрический 75-600 (ГОСТ 10-85)	Контроль отверстий посадочных мест подшипников, полумуфт	-	-
Штангенциркуль ШЦ1 (ГОСТ 166-63)	Контроль посадочных мест втулок полумуфт	-	-
Щупы № 1-5 (ГОСТ 882-64)	Контроль зазоров	-	-
Индикатор часового типа (ГОСТ 577-68)	Контроль центровки	Полумуфты	-

О к о н ч а н и е т а б л и ц ы 7

Наименование и обозначение, тип (ГОСТ, нормаль)	Назначение и краткая характеристика	Место применения	Примечание
Скобы центровочные	Закрепление индикаторов	Полумуфты	-
Термометр сопротивления ТСН-53	Контроль температуры подшипников	Подшипниковые узлы	-
Резьбомер	Контроль резьбы	-	-
Микрометр гладкий МК	Контроль посадочных мест валов	-	-
Набор пластин, проски, проски со шпонками, кольца, складная призма с контрольным стержнем	Контроль шпоночных пазов валов и втулок	-	-

3.8. При производстве ремонтных работ необходимо строго соблюдать меры безопасности, регламентированные действующими "Правилами техники безопасности при эксплуатации теплосилового оборудования электростанции", "Правилами устройства и безопасной эксплуатации грузоподъемных кранов" и местными инструкциями.

В связи с тем, что ремонтные работы выполняются в местах повышенной влажности, особое внимание должно быть уделено принятию мер по защите от поражения электрическим током.

Приступать к ремонтным работам при незакороченном и незаземленном силовом кабеле питания электродвигателя насоса категорически запрещается.

4. РАЗБОРКА НАСОСА И ЕГО УЗЛОВ

4.1. Виды разборки, дефектация насоса

4.1.1. Насос в зависимости от характера неисправности (см. табл.5) разбирается либо частично для замены проточной части - рабочего колеса, внутреннего корпуса и диска защитного (типовой

объем ремонтных работ), либо полностью с демонтажем ходовой части (вала с подшипниками и полумуфтой) для замены подшипников. При полной разборке заменяется, как правило, проточная часть насоса.

4.1.2. Вид разборки насоса (уточненный объем ремонтных работ) определяется дефектацией на работающем и остановленном насосе.

4.1.3. Дефектация насоса проводится с помощью штатных и переносных приборов: штатными приборами (манометром, амперметром) определяется степень изменения рабочей характеристики насоса, т.е. состояние его проточной части; переносными приборами (виброметрами, индикаторами) - степень изменения показателей надежности (вибрация, нагрев подшипников), т.е. состояние ходовой части насоса.

4.1.4. На работающем агрегате проверяются следующие показатели:

- вибрация подшипников ходовой части насоса и электродвигателя;
- температура нагрева подшипников;
- характер посторонних шумов в проточной части;
- развиваемый напор;
- интенсивность утечки воды через сальниковое уплотнение.

На остановленном агрегате проверяются следующие показатели:

- состояние фундамента;
- состояние крепежа агрегата;
- центровка агрегата (предварительно разбирается упругая муфта);
- качество смазки подшипников.

Результаты дефектации и заключения об объеме ремонта заносятся в ведомость дефектов (табл.8).

Т а б л и ц а 8

Ведомость дефектов

Показатель	Нормативное значение	Фактическое значение	Заключение
Вибрация подшипников насоса ^I и электродвигателя, мкм:			
переднего	120		
заднего	120		

О к о н ч а н и е т а б л и ц ы 8

Показатель	Нормативное значение	Фактическое значение	Заключение
Температура нагрева подшипников, °С	Не выше 70		
Развиваемый напор ² , м вод.ст ³	-		
Температура нагрева сальника, °С	Не выше 30		
Интенсивность утечки воды через сальниковое уплотнение	В виде капель		
Состояние фундамента - трещины, отслоения	Не допустимы		
Состояние крепежа агрегата	Звонкий металлический звук		
Центровка агрегата, несоосность, мм	Не более 0,1		
Перекок валов, град.	Не более 1		
Качество смазки	Согласно ГОСТ (ТУ)		

¹ Приведена норма для агрегата с частотой вращения 750об/мин, для агрегатов с другой частотой вращения см.разд.6 Руководства.

² Норма проставляется в каждом конкретном случае в зависимости от характеристики трассы.

4.2. Подготовка к разборке

4.2.1. В объем работ по подготовке насоса к разборке входит отсоединение его от связывающих коммуникаций. Работы выполнять в следующем порядке:

- обесточить электродвигатель, отсоединить кабель питания, закоротить и заземлить его;
- снять ограждение упругой муфты;
- проверить наличие контрольных рисок на полумуфтах, при отсутствии рисок - последние нанести;

- проверить центровку агрегата, результаты занести в формуляр № I (приложение 2 - см. вилейку),
- снять пальцы муфты;
- отсоединить трубопроводы уплотнительной и промывочной воды;
- отвернуть гайки крепления крышки сальника, снять крышку сальника, вынуть сальниковую набивку;
- разболтить фланцевое соединение вставки трубопровода на стороне всасывания насоса, снять вставку;
- разболтить фланцевое соединение напорного патрубка, снять прокладку.

4.2.2. Одновременно с выполнением подготовительных работ производится отбраковка снятых деталей (крепёжа, ограждения, вставок крышки и кольца сальника).

Сальниковая набивка и прокладки подлежат полной замене.

4.3. Разборка насоса ГрТ 400/40 и его составных частей

4.3.1. Разборку проточной части насоса (рис.1) выполнять в следующем порядке:

- отвернуть 13 гаек М20 и снять переднюю половину корпуса;
- снять защитный диск 2;
- очистить насос от золышлаковых остатков;
- отвернуть гайку рабочего колеса 3, круглую гайку 4, снять прокладку 5;
- снять рабочее колесо 6;
- снять внутренний корпус 7.

4.3.2. Демонтаж ходовой части насоса (рис.2) производить в следующем порядке:

- разобрать проточную часть (см. п.4.3.1);
- демонтировать электродвигатель;
- вывернуть шпильки крепления стакана;
- снять ходовую часть и уложить ее на козлы.

4.3.3. Разборку ходовой части насоса (см.рис.2) на детали производить в следующем порядке:

- снять отбойник I;

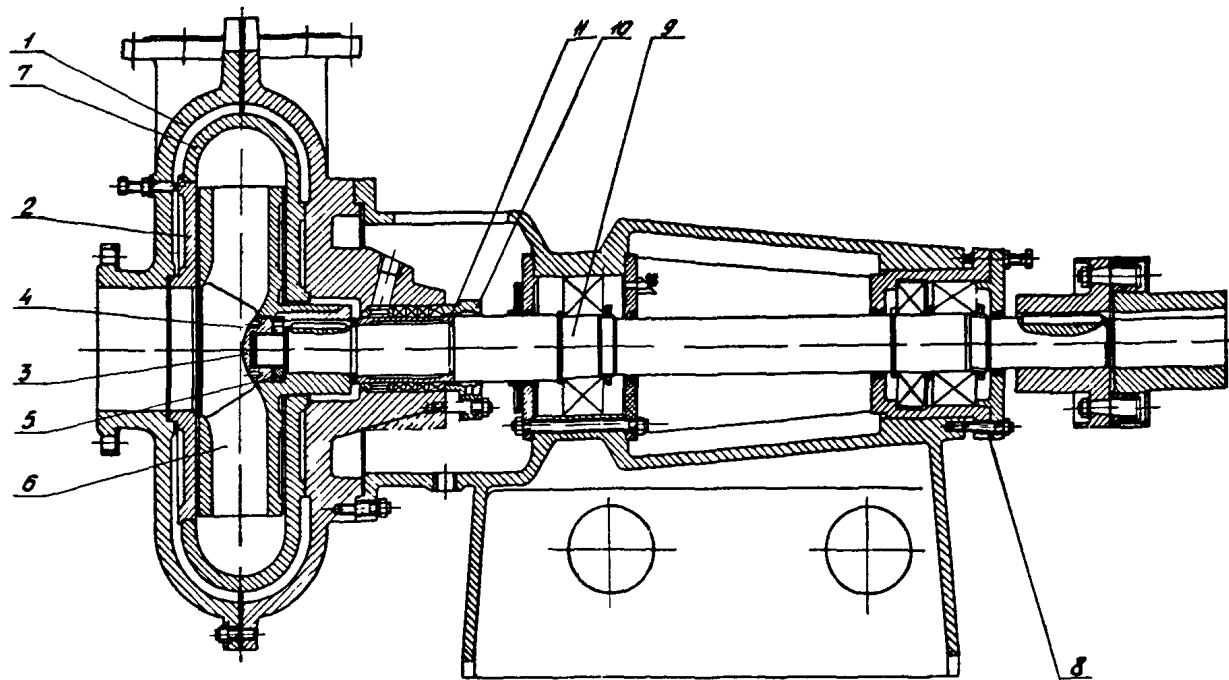


Рис. I. Грунтовый насос ГрТ 400/40:

1 - передняя половина корпуса; 2 - защитный диск; 3 - гайка рабочего колеса; 4 - круглая гайка; 5 - прокладка; 6 - рабочее колесо; 7 - внутренний корпус; 8 - шпилька; 9 - ходовая часть; 10 - крышка сальника; 11 - защитная втулка

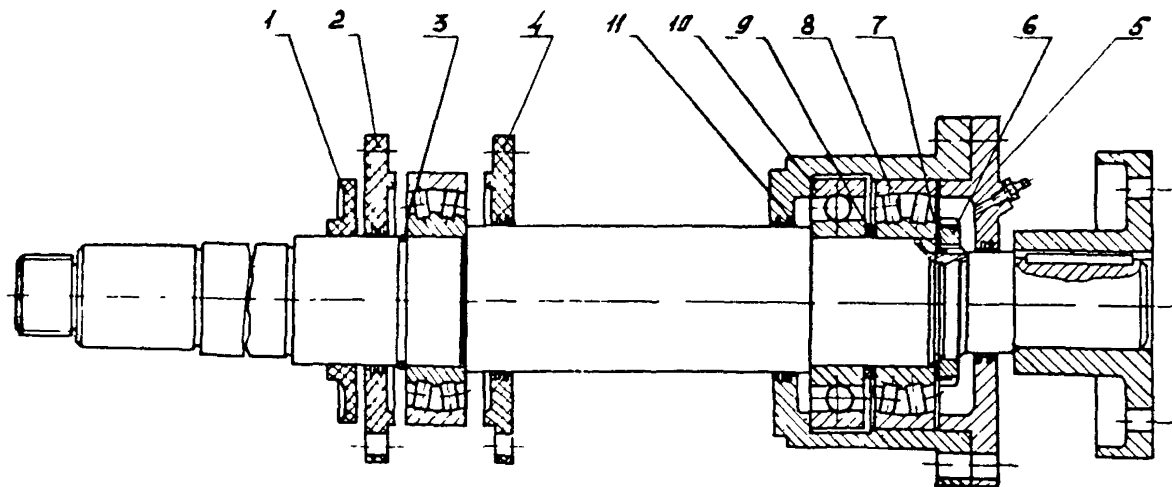


Рис.2. Ходовая часть насоса GrT 400/40:

I - отбойник; 2,4 - крышки подшипника; 3 - стопорное кольцо; 5 - крышка; 6 - круглая гайка;
7 - стопорная шайба, 8,10 - подшипники, 9 - распорная втулка, II - стакан

- снять крышку 2 переднего подшипника и стопорное кольцо 3, спрессовать передний подшипник;
- снять крышку 4 подшипника,
- спрессовать полдмуфту с вала насоса;
- снять крышку 5 задней подшипниковой опоры;
- отвернуть круглую гайку 6 и снять стопорную шайбу 7,
- спрессовать подшипник 8,
- снять распорную втулку 9, спрессовать подшипник 10;
- снять стакан 11 задней подшипниковой опоры.

4.4. Разборка насосов ГрТ 1600/50а, ГрТ 1600/50 и их составных частей

4.4.1. Разборку проточной части насоса (рис.3) производить в следующем порядке:

- отвернуть 20 гаек М30 и снять переднюю половину корпуса насоса 1,
- снять защитный диск 2;
- очистить насос от золышлаковых остатков;
- отвернуть гайку рабочего колеса 3, снять шайбу, отвернуть круглую гайку 4(М10х2), снять прокладку 5,
- установить трубчатый винтовой съемник (рис.4) на вал насоса;
- установить и закрепить на рабочем колесе оправку (рис.5),
- вывести из внутреннего корпуса на съемник рабочее колесо 6 (см.рис.3) и снять его;
- установить и закрепить на внутреннем корпусе 7 (см.рис.3) оправку (рис.6);
- вывести на съемник внутренний корпус и снять его,
- снять съемник с вала (операция выполняется при необходимости демонтажа ходовой части).

4.4.2. Демонтаж ходовой части насоса (рис.7) выполнять в следующем порядке:

- разобрать проточную часть (см. п.4.4.1);
- вывернуть шпильки крепления стакана задней подшипниковой опоры;
- разболтить и снять крышки кронштейна передней и задней подшипниковых опор;

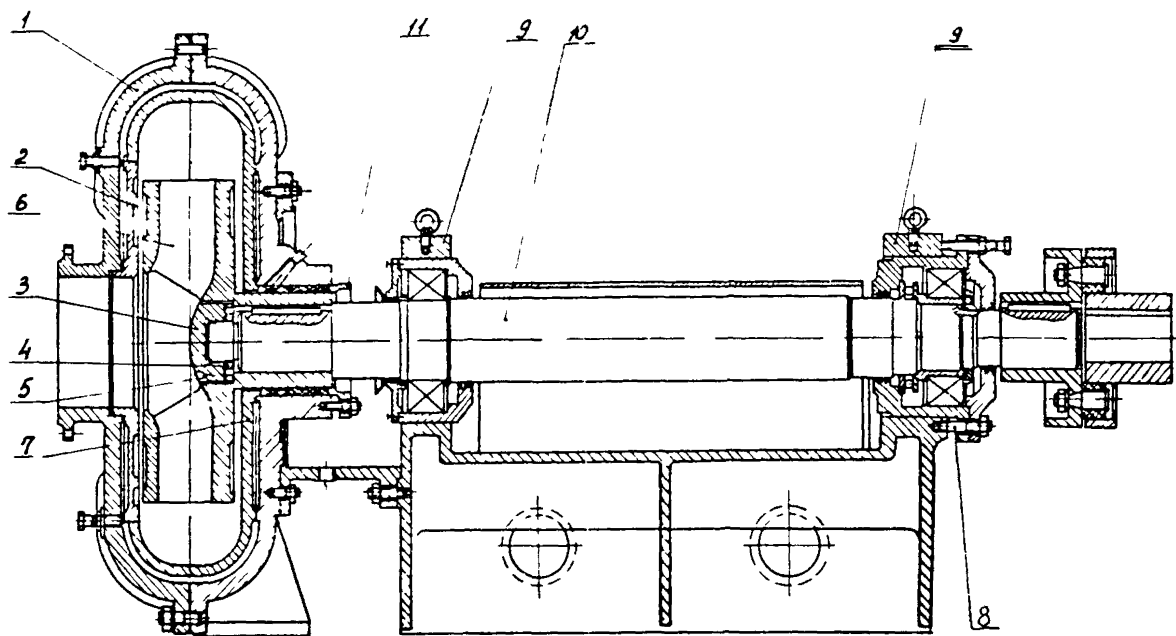


Рис.3. Грунтовые насосы ГрТ 1600/50а, ГрТ 1600/50:
 I - передняя половинка корпуса; 2 - защитный диск, 3 - гайка рабочего колеса; 4 - круглая гайка; 5 - прокладка, 6 - рабочее колесо; 7 - внутренний корпус; 8 - шпилька, 9 - крышка кронштейна; 10 - ходовая часть; II - крышка сальника

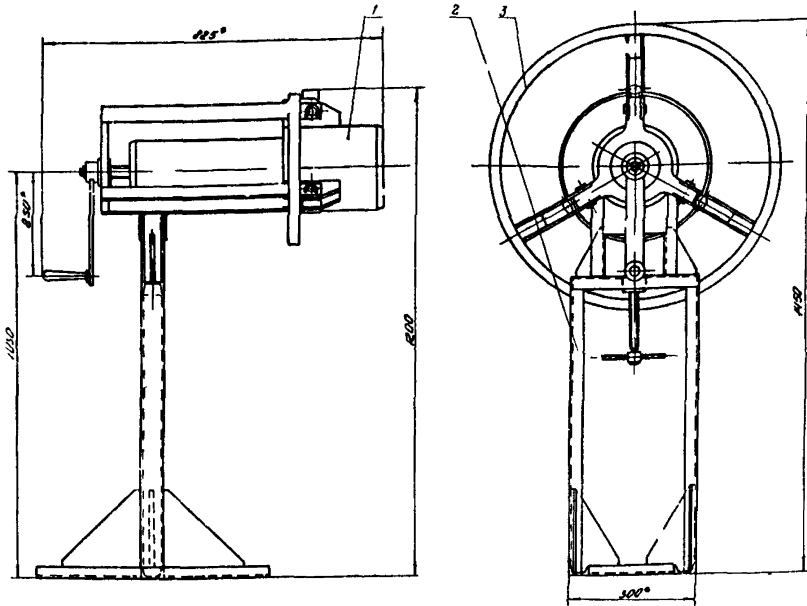


Рис.4. Приспособление для снятия колеса и брони насоса
ГрТ I600/50 (сборочный чертеж):

I - оправка для снятия колеса насоса; 2 - рама; 3 - оправка для
снятия брони насоса

П р и м е ч а н и я: I. В профильном виде оправка для снятия
брони показана условно. 2.* Размеры для справки.

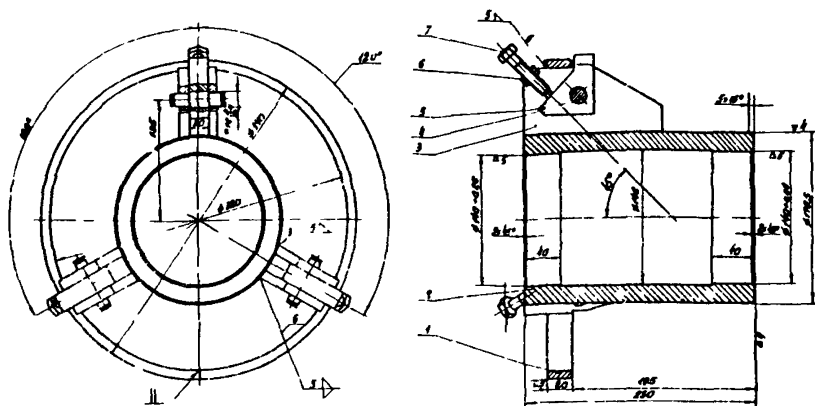


Рис.5. Оправка для снятия колеса насоса ГрТ1600/50 (сборочный чертёж):

1 - оправка; 2 - направляющая; 3 - ребро; 4 - ось; 5 - кулачок;
6 - специальная гайка; 7 - упорный винт

- снять ходовую часть, уложить ее на козлы.

4.4.3. Разборку ходовой части насоса (см.рис.7) на детали производить в следующем порядке:

- снять отбойник 1;
- разболтить и снять крышку переднего подшипника 2,
- отвернуть круглую гайку 3 и снять стопорную шайбу 4;
- спрессовать передний подшипник 5, кольцо 6;
- снять стакан 7 переднего подшипника;
- спрессовать полумуфту с вала насоса;
- снять крышку 8 задней подшипниковой опоры;
- отвернуть круглую гайку крепления подшипника, снять стопорную шайбу;

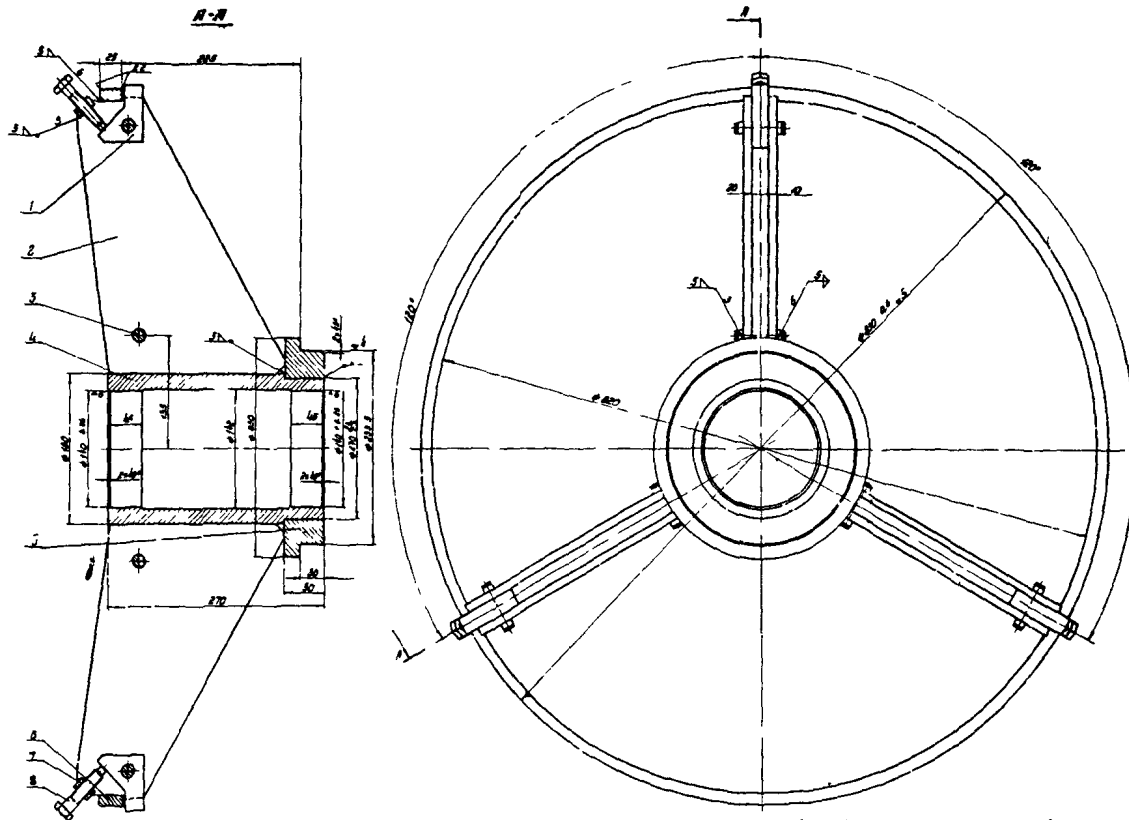


Рис.6. Оправка для снятия брони насоса ГрТ 1600/50 (сборочный чертёж):
 1 - кулачок; 2 - ребро; 3 - ось; 4 - направляющая; 5 - втулка; 6 - оправка; 7 - специальная гайка; 8 - упорный винт

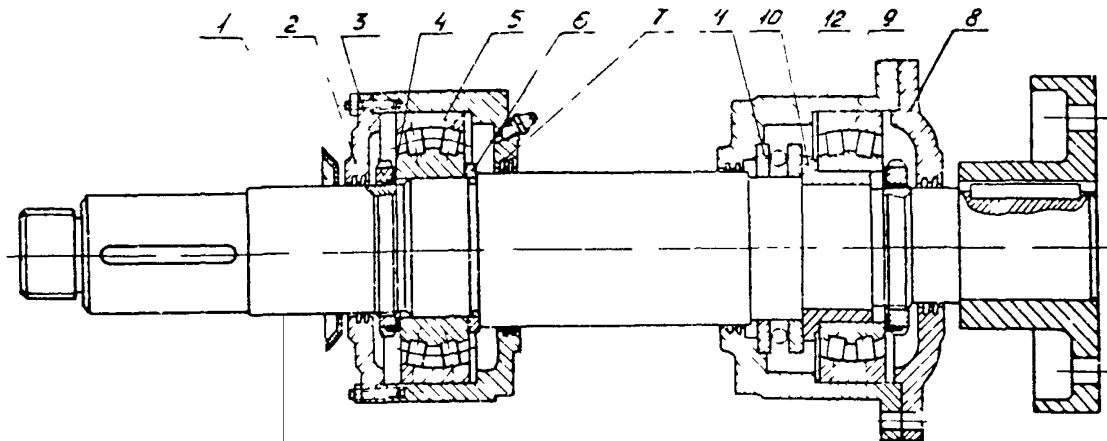


Рис.7. Ходовая часть насосов ГрТ I600/50а, ГрТ I600/50:
 I - отбойник; 2 - крышка переднего подшипника; 3 - круглая гайка; 4 - стопорная шайба;
 5 - передний подшипник; 6 - кольцо; 7 - стакан переднего подшипника; 8 - крышка; 9, II -
 подшипники; 10 - втулка; 12 - стакан

- снять подшипник 9 с втулкой 10, выпрессовать втулку;
- спрессовать подшипник 11;
- снять стакан 12 задней подшипниковой опоры.

4.5. Разборка насоса ГрТ I250/71 и его составных частей

4.5.1. Разборку проточной части насоса (рис.8) производить в следующем порядке:

- разболтить фланцевое соединение патрубка, снять патрубок 1;
- снять кольцо на стороне всасывания 2;
- отвернуть 18 гаек М36 и снять крышку 3;
- снять диск 4;
- очистить насос от золотниковых остатков;
- вывернуть три шпильки М20х80 крепления диска 7;
- отвернуть 18 гаек М42 и снять корпус 5 (верхнюю его половину);
- свернуть рабочее колесо 6 с вала, снять его;
- снять диск 7;
- снять внутренний корпус 8.

4.5.2. Демонтаж ходовой части насоса (рис.9) производить в следующем порядке:

- разобрать проточную часть (см. п.4.5.1.);
- слить масло из ванны подшипниковых опор;
- вывернуть 12 шпилек М16 крепления торцовых крышек подшипников передней и задней опор;
- вывернуть шпильки крепления стакана заднего подшипникового узла и крышки переднего подшипника;
- отвернуть 8 гаек М24 крепления крышки кронштейна, снять крышку;
- снять ходовую часть, положить ее на козлы.

4.5.3. Разборку ходовой части насоса (см.рис.9) выполнять в следующем порядке:

- снять защитную втулку и кольцо сальника;
- отвернуть гайку, снять кольцо и отбойник 1;
- снять крышку переднего подшипника 2;
- снять гильзу и опорное кольцо 3;

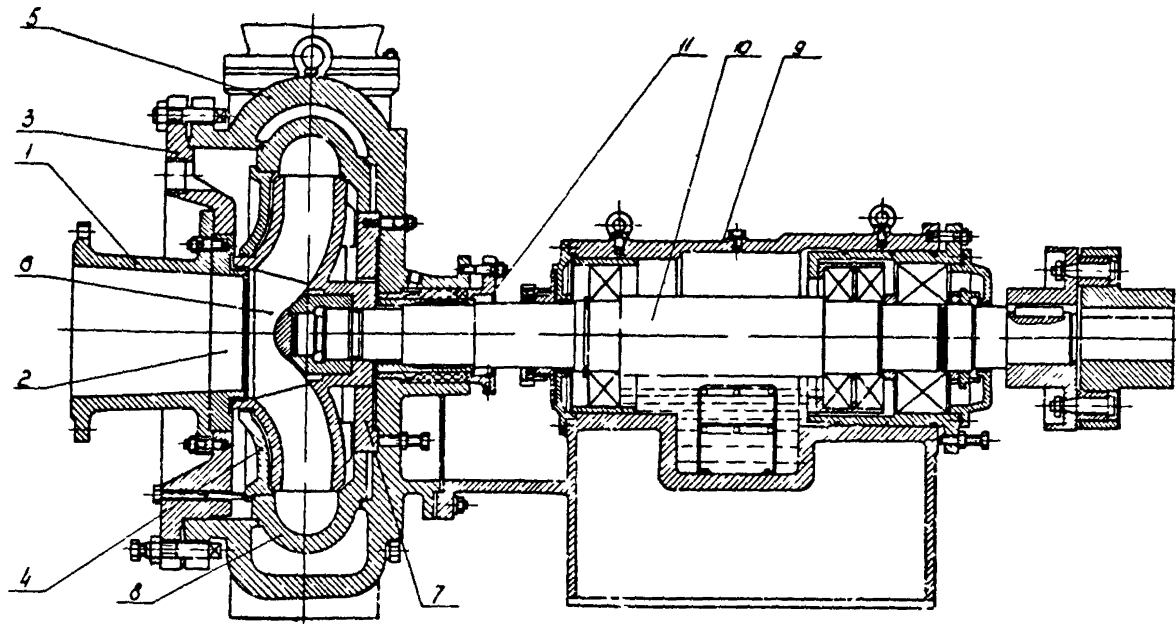


Рис.8. Грунтовый насос ГрТ 1250/71:

I - патрубок; 2 - кольцо стороны всасывания; 3 - крышка; 4,7 - диски; 5 - корпус (верхняя половина); 6 - рабочее колесо, 8 - внутренний корпус; 9 - крышка кронштейна; 10 - ходовая часть, 11 - крышка сальника

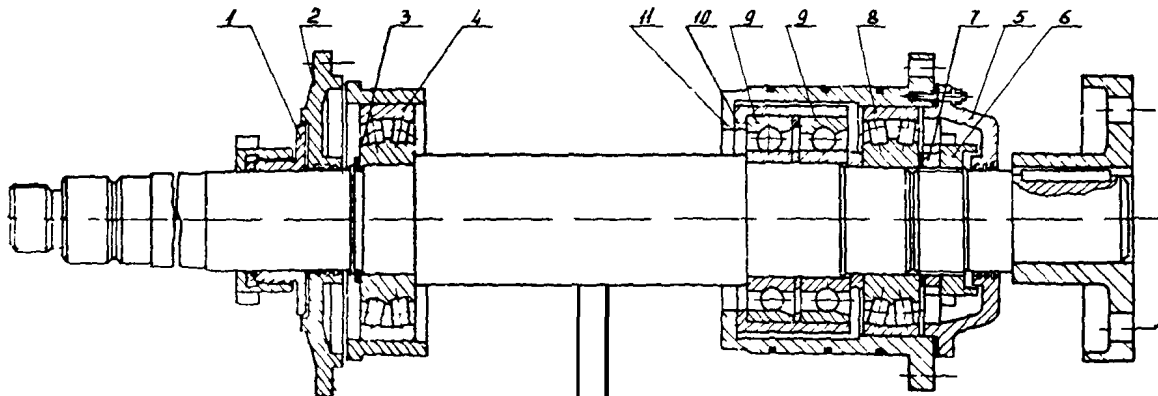


Рис.9. Ходовая часть насоса ГрТ I250/71:

1 - отбойник; 2 - крышка переднего подшипника; 3 - стопорное кольцо; 4,8,9 - подшипники;
 5 - крышка; 6 - гайка; 7 - круглая гайка, 10 - гильза, 11 - стакан

- спрессовать передний подшипник 4;
- спрессовать полумуфту с вала насоса,
- снять крышку 5 заднего подшипникового узла и прокладку;
- отвернуть гайку 6 и круглую гайку 7 крепления заднего подшипника,
- спрессовать задний подшипник 8, снять упорное кольцо;
- спрессовать два радиально-упорных подшипника 9, снять гильзу 10;
- снять стакан II.

5. ПОДГОТОВКА К ДЕФЕКТАЦИИ И РЕМОНТУ

Детали ходовой части насоса после разборки подвергаются промывке в керосине с последующей обтиркой их насухо ветошью.

Нерабочие поверхности детали очищаются от загрязнений и ржавчины с помощью металлических щеток, скребков или шаберов; рабочие поверхности допускается очищать наждаком или наждачной бумагой (№ 000).

После дефектации годные к дальнейшему использованию детали покрываются тонким слоем солидола; посадочные места обматываются каким-либо мягким чистым материалом (например, бетта-сухом), детали укладываются на брезент и покрываются им.

На отбракованные детали составляется ремонтный эскиз с указанием метода восстановления и технические требования к восстанавливаемой детали, которые вместе с деталью передаются в механическую мастерскую тепловой электростанции.

Все детали восстанавливаются до первоначальных (заводских) размеров.

Восстанавливаемые детали насосов указаны в табл.2. Метод восстановления и технические требования к восстанавливаемой детали приведены в разд.6.

6. ТЕХНИЧЕСКИЕ ТРЕБОВАНИЯ НА ДЕФЕКТАЦИЮ И РЕМОНТ

6.1. Общие требования

6.1.1. Ремонт насосов должен производиться с учетом усовершенствований конструкций узлов и деталей, проведенных заводом-изготовителем или специализированной организацией по согласованию с заводом-изготовителем.

6.1.2. Материалы, применяемые при ремонте насосов, должны

соответствовать маркам, указанным в рабочих чертежах завода-изготовителя.

6.1.3. Крепеж с деформированной резьбой или с неполным несимметричным профилем резьбы, без заходных фасок, со срывом резьбы более двух ниток подлежит замене.

6.1.4. Резьбовые соединения должны быть изготовлены по ГОСТ 9150-59 и соответствовать грубому классу точности по ГОСТ 16093-70 с полем допуска резьбы для болтов - 8g, для гаек - 7H.

Параметр шероховатости профиля резьбы не должен быть более 2,5 мкм на базовой длине 0,8 мм по ГОСТ 2789-73.

6.1.5. Концы болтов и винтов не должны выступать над гайкой более чем на одну-две нитки. Головки болтов и гаек должны плотно прилегать всей поверхностью к детали.

6.1.6. Болты, шпильки и другие крепежные детали должны быть затянуты до отказа без перекоса к сопрягаемым деталям нормальным слесарно-сборочным инструментом.

6.1.7. Все болтовые соединения должны быть застопорены от самоотвинчивания способом, указанным в рабочих чертежах.

6.1.8. Поверхностные повреждения шпонок и шпоночных пазов (риски, задиры, забоины, наклепы) должны быть устранены зачисткой и шпателькой без изменения предельно допустимых размеров с последующей проверкой поверхности линейкой на краску. При значительном смятии кромок допускается изменение шпоночного паза на больший нестандартный размер. При этом должна быть изготовлена новая нестандартная шпонка для обеспечения напряженной посадки на валу и скользящей посадки во втулке. Шпонки со смятыми кромками и разрывами подлежат замене.

6.1.9. Посадочные места вала под подшипники качения в зависимости от посадки должны соответствовать значениям, указанным в табл.9.

6.1.10. Диаметр расточки корпуса под подшипник должен находиться в пределах допуска на посадку подшипника в корпусе соответственно значениям, указанным в табл.10.

6.1.11. Вибрация отремонтированного агрегата в зависимости от частоты вращения вала не должна превышать следующих значений:

Частота вращения, об/мин 500	600	750	1000
Допустимая вибрация, мм0,15	0,14	0,12	0,10

6.1.12. Размеры внутренних и наружных диаметров колец подшипников, а также радиальных зазоров должны находиться в пределах допуска и соответствовать значениям, указанным в табл. II.

Т а б л и ц а 9
Допуски на посадочные места вала под подшипники

Номинальный диаметр, мм		Отклонение диаметров отверстия подшипника, мкм		П о с а д к и					
				T_p		H_p		P_p	
				Отклонение диаметров валов, мкм					
Свыше	До	Верхнее	Нижнее	Верхнее	Нижнее	Верхнее	Нижнее	Верхнее	Нижнее
80	120	0	-20	+35	-12	+26	+3	+12	-12
120	180	0	-25	+40	+13	+30	+4	+14	-14
180	250	0	-30	+45	+15	+35	+4	+16	-16

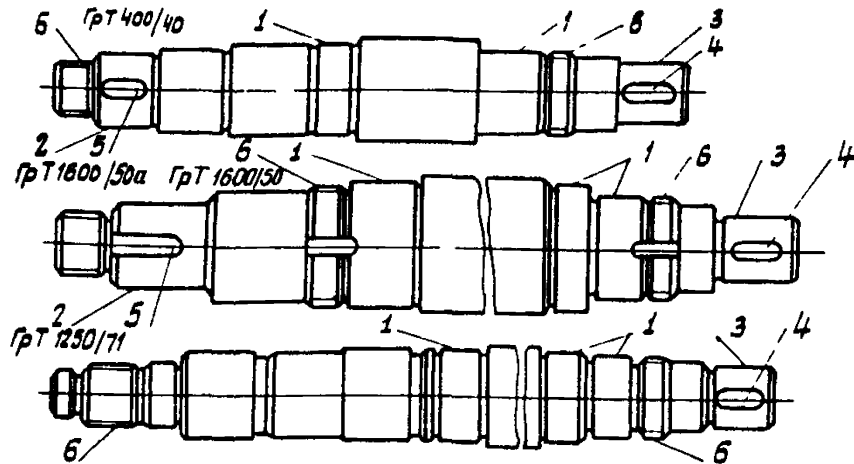
Т а б л и ц а 10
Допуски на посадочные места корпусов подшипников под подшипники

Номинальный диаметр, мм		Отклонение наружного диаметра подшипника, мкм		П о с а д к и					
				P_p		G_p		D_p	
				Отклонение расточки корпуса под подшипник, мкм					
Свыше	До	Нижнее	Верхнее	Нижнее	Верхнее	Нижнее	Верхнее	Нижнее	Верхнее
150	180	0	-25	-14	+27	0	+40	+18	+60
180	250	0	-30	-16	+30	0	+45	+22	+70
250	260	0	-35	-16	+30	0	+45	+22	+70
250	315	0	-35	-18	+35	0	+50	+26	+80
315	360	0	-40	-18	+35	0	+50	+26	+80
360	400	0	-40	-20	+40	0	+60	+30	+90

Т а б л и ц а II

Радиальные зазоры в подшипниках и допуски на внутренние
и наружные диаметры подшипников

Типоразмер насоса, № подшипника	Нормальный диаметр — внутренний/ наружный, мм	Отклонение диаметра отверстия подшипника, мкм		Отклонение наружного диаметра подшипника, мкм		Зазор между те- лами качения и кольцами подшип- ников после по- садки на вал, мкм	
		Верх- нее	Ниж- нее	Верх- нее	Ниж- нее	Наимень- ший	Наибольш- ший
ГрТ 400/40							
№ 3618	90/190	0	-20	0	-30	6	40
№ 3620	100/215	0	-20	0	-30	7	46
№ 46218	90/160	0	-20	0	-25	6	40
I600/50а, I600/50							
№ 3536	180/320	0	-30	0	-40	10	75
№ 8236	180/250	0	-30	0	-35	10	75
ГрТ I250/7I							
№ 3632	160/340	0	-25	0	-40	8	65
№ 46234	170/310	0	-25	0	-35	8	65



6.2 Технические требования
 на дефектацию и ремонт вала
 Грунтовые насосы типоразмеров GrT 400/40, GrT 1600/50а,
 GrT 1600/50, GrT 1250/71
 Материал - сталь 45

Карта I

Позиция на эскизе	Возможный дефект	Способ установления дефекта и контрольный инструмент	Размер, мм		Предел допустимый зазор с сопрягаемой деталью, мм	Сопрягаемая деталь (позиция на эскизе)	Рекомендуемый способ восстановления	Ремонтный размер
			Номинальный	допустимый				
I	Механические повреждения вала: раковины, задиры, заусенцы, выбоины и т.п.	Осмотр	-	-	-	-	Устранить надфилем или шабером с последующей шлифовкой наждачной шкуркой № 000	-
	Прослабление посадочных мест вала под подшипники	Микрометр гладкий МК. Измерения производить по трем диаметрам в двух сечениях.	90 ^{+0,012} -0,012	89,988	0,012	-	Наплавить посадочные места вала электросваркой с последующей термообработкой и проточкой на токарном станке под посадочные размеры	
	насос GrT 400/40		100 ^{+0,012} -0,012	99,988	0,012			

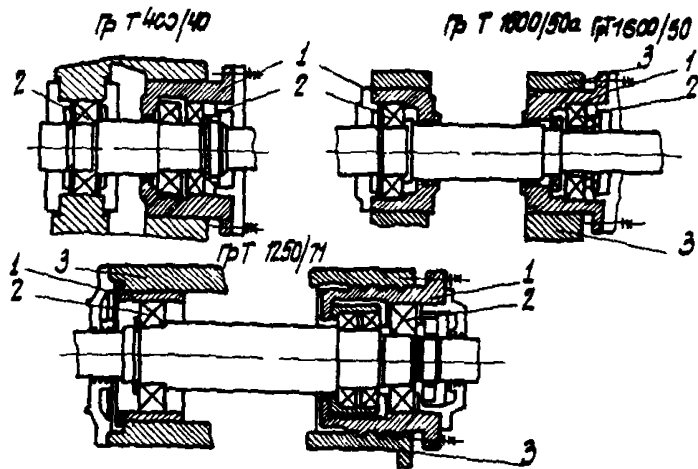
	насосы ГрТ 1600/50а, ГрТ 1600/50		$180^{+0,030}_{+0,004}$	180,004	-0,004		
	насос ГрТ 1250/71		$160^{+0,030}_{+0,004}$	160,004	-0,004		
			$170^{+0,030}_{+0,004}$	170,004	-0,004		
2	Прослабление посадочного места вала под рабочее ко- лесо	Микрометр гладкий МК. Измерения производить по трем диаметрам в двух сечениях вала				-	То же
	насос ГрТ 400/40		$80^{-0,000}_{-0,020}$	79,980	0,050		
	насосы ГрТ 1600/50а, ГрТ 1600/50		$140^{0,000}_{-0,027}$	139,973	0,067		
3	Прослабление посадочного места вала под полумуфту	Микрометр гладкий МК. Измерения производить по трем диаметрам в двух сечениях вала				-	-
	насос ГрТ 400/40		$80^{+0,023}_{+0,003}$	80,003	0,027		
	насосы ГрТ 1600/50а, ГрТ 1600/50		$110^{+0,026}_{+0,003}$	110,003	0,032		
	насос ГрТ 1250/71		$130^{+0,014}_{-0,014}$	129,986	0,054		
4	Износ шпоночного пазы посад- ки полумуфты	Осмотр Набор пластин, кольца, накладная призма с кон- трольным старшем				-	Фрезеровать новый шпоноч- ный паз на расстоянии 1/4 окружности от старого
	насос ГрТ 400/40		$22^{-0,025}_{-0,090}$	21,910	0,020		
	насосы ГрТ 1600/50а, ГрТ 1600/50		$28^{-0,025}_{-0,090}$	27,910	0,020		
	насос ГрТ 1250/71		$32^{-0,032}_{-0,105}$	31,895	0,018		

О к о н ч а н и е к а р т ы I

Позиция на эскизе	Возможный дефект	Способ установления дефекта и контрольный инструмент	Размер, мм		Пределно допустимый зазор с сопрягаемой деталью, мм	Сопрягаемая деталь (позиция на эскизе)	Рекомендуемый способ восстановления	Ремонтный размер
			Номинальный	Допустимый				
5	Износ шпоночного паза посадочного колеса	Осмотр набор пластин, кольца, накладной призма с контрольным стержнем	22 ^{-0,025} _{-0,090}	21,910	0,020	-	То же	-
	насос ГрТ 400/40		32 ^{-0,032} _{-0,105}	31,895	0,018			
6	Износ резьбы под гайки крепления подшипников и рабочих колес вмятины, срыв резьбы более двух ниток и т.п.	Осмотр, резьбомер	-	-	-	-	Проточить вал на 3-5 мм, срезав полностью резьбу. Проточенную поверхность наплавить электросваркой, проточить, нарезать резьбу номинального размера. Примечание: Наплавке на не срезанную резьбу не допускается.	-

Технические требования к отремонтированной детали

- 1 Посадочные места под подшипники, полумуфты и рабочие колеса выполнить по второму классу точности. Радиальное биение 0,01 мм, шероховатость поверхности $R_z 1,25$ мм
- 2 Шпоночные пазы выполнить с предельными отклонениями на размеры паза вала. Поля допусков на ширину паза - Ш, на глубину паза A_5 . Шероховатость боковых поверхностей паза - $R_z 30$ мм, дубины - $R_z 40$ мм
- 3 Резьба выполняется по ГОСТ 16093-70 Класс точности средний. Поле допуска $6g$
- 4 Допуски на свободные размеры по седьмому классу точности



6.3. Технические требования
на дефектацию и ремонт
корпусов подшипников
Грунтовые насосы типоразмеров ГрТ 400/40, ГрТ 1600/50а,
ГрТ 1000/50, ГрТ 1250/71
Материал - СЧ 18-36

Карта 2

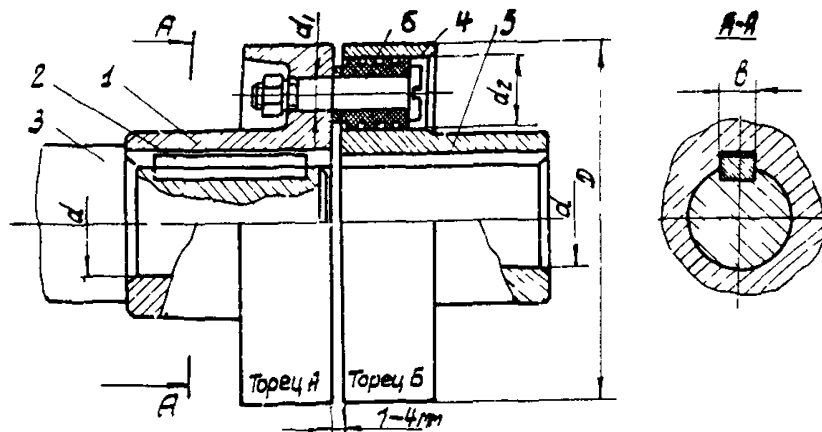
Позиция на эс- кизе	Возможный дефект	Способ установления дефекта и контрольный инструмент	Размер, мм		Предел но до- пусти- мый за- зор с сопряга- емой деталью, мм	Сопря- гаемая деталь (пози- ция на эскизе)	Рекомендуемый способ восстановления	Ремон- ный размер
			Номинальный	Допустимый				
I	2	3	4	5	6	7	8	9
I	Наличие трещин на корпусе подшипника Ослабление посадки и образование зазора между корпусом и подшипником насос ГрТ 400/40 насосы ГрТ 1600/50а, ГрТ 1600/50 насос ГрТ 1250/71	Осмотр корпуса Индикаторный нутромер. Измерения производятся по трем диаметрам в двух сечениях	- 190 ^{+0,045} _{0,000} 250 ^{+0,045} _{0,000} 320 ^{+0,050} _{0,000} 310 ^{+0,050} _{0,000} 340 ^{+0,050} _{0,000}	- 190,045 250,045 320,050 310,050 340,050	- 0,060 +0,041 +0,052 +0,045 +0,052	2,3 2	Не восстанавливается, подлежит замене Расточить корпус, увеличив его диаметр на 15 мм, за- прессовать втулку по λ_2/Pr^1_3 , застопорить ее двумя диаметрально противоположными винтами М6 и расточить соответственно размерам, указанным в графе 4	- -

- 37 -

Позиция на эскизе	Возможный дефект	Способ установления дефекта контрольный инструмент	Размер, мм		Греде-тно до-пусти-мый зазор с сопрягаемой деталью, мм	Сопря-гае-мая де-таль (по-зиция на эски-зе)	Рекомендуемый способ восстановления	Ремонт-ный размер
			Номиналь-ный	Допустимый				
1	2	3	4	5	6	7	8	9
	Ослабление посадки и соразование зазора между корпусом и кронштейном насос ГрТ 400/40 насосы ГрТ 1600/50а, ГрТ 1600/50 насос ГрТ 1250, 71	Измерения Микрометр гладкий МК	230 ^{0,000} -0,030 370 ^{0,000} -0,040 380 ^{0,000} -0,040 405 ^{0,000} -0,040	229,970 359,960 379,960 404,960	0,075 0,100 0,100 0,100	3	Корпус не восстанавливается, подлежит замене	-

Технические требования к отремонтированной детали

- 1 Посадочные места корпусов выполнять по второму классу точности. Радиальное биение 0,02 мм, шероховатость поверхности $R_{z1,25}$
 2 Допуски на свободные размеры по седьмому классу точности



6.4 Технические требования
на дефектацию и ремонт
упругой втулочно-пальцевой муфты
Грунтовые насосы типоразмеров ГрТ 400/40, ГрТ 1600/50,
ГрТ 1600/50, ГрТ 1250/71
Материал - сборочный

Карта 3

Позиция на эскизе	Возможный дефект	Способ установления дефекта и контрольный инструмент	Размер, мм		Предельно допустимый зазор с сопрягаемой деталью, мм	Сопрягаемая деталь (позиция на эскизе за)	Рекомендуемый способ восстановления	Ремонтный размер
			Номинальный	Допустимый				
I	Трещины в полумуфте	Осмотр Лупа	-	-	-	-	Полумуфта подлежит замене	-
I	Разработка шпоночного паза насос ГрТ 400/40	Набор пластин, пробы, пробки со шпоночниками	$22^{+0,100}_{+0,030}$	22,100	0,145	2	Строгать новый паз на расстоянии 1/4 окружности от старого	-
	насосы ГрТ 1600/50а, ГрТ 1600/50		$28^{+0,100}_{+0,030}$	28,100	0,145	2		
	насос ГрТ 1250/71		$32^{+0,120}_{+0,035}$	32,120	0,170	2		
5	Разработка гнезд для пальцев	Штангенциркуль ШЦII	-	2,0	2,0	4	Муфта подлежат замене. Отверстие рейберовать на больший размер с соответствующим увеличением диаметров пальцев. Ремонтные операции выполнять при спаренных на общей оправке полумуфт.	

Позиция на эскизе	Возможный дефект	Способ установления дефекта и контрольный инструмент	Размер, мм		Предельно допустимый зазор с сопрягаемой деталью, мм	Сопрягаемая деталь (позиция на эскизе)	Рекомендуемый способ восстановления	Ремонтный размер
			Номинальный	Допустимый				
I	Разработка посадочного места α полумуфты насос ГрТ 400/40	Индикаторный нутромер. Осмотр и обстукивание. На ошупь наложить палец руки на торцы полумуфты и вала в месте их соприкосновения и обстукиванием при этом полумуфты, причем палец руки не должен охватывать деформации	80 ^{+0,030}	80,030	0,007	3	—	
	насосы ГрТ 1600/50а, ГрТ 1600/50		110 ^{+0,035}	110,035	0,009			
	насос ГрТ 1250/71		130 ^{+0,040}	130,040	0,054			
6	Погнут палец, изношена резьба, трещины, раковины	Осмотр, дула, линейка, резьбомер	-	-	-	-	Палец подлежит замене. Если палец погнут, допускается выправление его в горячем состоянии с последующей проверкой в центрах станка	

Технические требования к отремонтированной детали

1. Посадочные места полумуфты под вал, пальцы, эластичные кольца выполнить по второму классу точности. Шероховатость поверхности R_{z1} , 25 мкм.
2. Радиальное биение поверхности D относительно α не более 0,06 мм.
3. Непараллельность осей отверстий d_1 и биение торцов A и B относительно поверхности d не более 0,1 мм.
4. На поверхности d_2 не допускаются дефекты в виде раковин, сипи, забоин, задиrow, ухудшающих чистоту и гладкость поверхности.
5. Шпоночный паз выполнить с предельными отклонениями A_3 на размеры паза втулки. Поля допусков на ширину паза A_3 , на глубину паза A_5 . Шероховатость боковых поверхностей паза R_{z2} 20 мкм, глубины R_{z2} 40 мкм.
6. Допуски на свободные размеры по седьмому классу точности.

7. СБОРКА И РЕГУЛИРОВАНИЕ НАСОСОВ

7.01. Сборка насосов и их составных частей выполняется в соответствии с требованиями чертежей завода-изготовителя.

Перед сборкой ходовой части проверяется соответствие размеров посадочных мест корпусов подшипников и наружного диаметра подшипников (подшипник должен свободно перемещаться в корпусе под нажимом руки).

7.02. Новые запасные части перед сборкой промываются керосином и перед установкой оседаютелъствуются.

7.03. Применять для сборки детали, не отвечающие техническим условиям на изделие завода-изготовителя и требованиям настоящего Руководства, не допускается.

7.1. Сборка насоса ГрТ 400/40 и его составных частей

7.1.1. Сборку ходовой части насоса (см.рис.2) производить в следующем порядке.

- надеть на вал стопорную шайбу 7;
- накрутить на вал круглую гайку 6 крепления переднего подшипника;
- надеть на вал крышку переднего подшипника;
- надеть на вал стакан II задней подшипниковой опоры;
- напрессовать подшипник 10 на вал, проверить зазоры, результаты занести в формуляр № 2 (приложение 2 - см.вклейку); надеть распорную втулку;
- напрессовать подшипник 8, проверить зазоры, результаты занести в формуляр № 2;
- установить стопорную шайбу 7 и накрутить круглую гайку 6 крепления подшипника;
- установить и закрепить крышку 5 задней подшипниковой опоры;
- установить на вал шпонку муфты, протереть шейку вала и смазать солидолом, посадить на вал полумуфту насоса, предварительно нагрев ее в масле;
- надеть на вал крышку подшипника 4;
- напрессовать на вал передний подшипник, проверить зазоры, результаты занести в ремонтный формуляр;

- установить стопорное кольцо 3 и зажать подшипник круглой гайкой 6,
 - установить крышку переднего подшипника 2, закрепить крышки шпильками;
 - установить на вал отбойник I;
 - надеть на вал кольца сальниковой набивки,
 - заполнить подшипники смазкой.
- 7.1.2. Сборку насоса (см.рис.1) выполнять в следующем порядке:
- завести в корпус насоса ходовую часть и установить ее на кронштейн насоса;
 - завести на вал защитную втулку II;
 - собрать на валу две половины крышки сальника, установить два болта М16х70, накрутить на них гайки М16 и их зажать;
 - установить крышку сальника на шпильки, поджать сальник его крышкой и накрутить на шпильки гайки М16;
 - ввернуть шпильки крепления стакана задней подшипниковой опоры,
 - установить внутренний корпус в заднюю половину корпуса насоса,
 - надеть на вал прокладку диаметром 105х80 мм и толщиной 1 мм,
 - установить шпонку на вал, поставить рабочее колесо на вал, проследить, чтобы совпали шпоночный паз колеса и шпонка,
 - надеть на вал алюминиевую прокладку диаметром 110х65 мм и толщиной 1 мм; накрутить круглую гайку, надеть прокладку диаметром 110х65 мм толщиной 1 мм и накрутить гайку рабочего колеса;
 - установить защитный диск.
 - установить на шпильки корпус насоса (переднюю половину), надеть на шпильки 13 шайб 20, накрутить 13 гаек М20 и их зажать;
 - поджать защитный диск тремя установочными винтами М16х80 и зажать три гайки М16;
 - произвести регулировку зазоров между рабочим колесом и бронью всасывающей крышки с одной стороны и колесом и корпусом с другой стороны (см.разд.7.4);
 - установить прокладку и закрепить фланцевое соединение патрубка на стороне нагнетания;
 - установить вставку на стороне всасывания, закрепить фланцевые соединения болтами;
 - подсоединить трубопровод уплотнительной воды;

- установить на фундамент электродвигатель, закрепить его;
- проверить центровку агрегата и результаты занести в формуляр № I (см. приложение 2);
- установить пальцы муфты;
- установить ограждение упругой втулочно-пальцевой муфты.

7.2. Сборка насосов ГрТ 1600/50а, ГрТ 1600/50 и его составных частей

7.2.1. Сборку ходовой части насоса (см. рис. 7) выполнять в следующем порядке:

- надеть стакан 12 задней подшипниковой опоры на вал;
- напрессовать подшипник 11, проверить зазоры, результаты занести в формуляр № 3 (приложение 2 - см. вклейку);
- напрессовать подшипник 9 на втулку 10 и надеть его на вал;
- проверить зазоры, результаты занести в формуляр № 3;
- установить стопорную шайбу и завернуть круглую гайку крепления подшипника;
- установить крышку 8 задней подшипниковой опоры и закрепить ее;
- установить на вал шпонку муфты, протереть шейку вала и смазать ее солидолом, посадить на вал полумуфту насоса, предварительно нагрев ее;
- надеть на вал стакан переднего подшипника 7;
- надеть на вал кольцо 6, напрессовать передний подшипник 5;
- проверить зазоры, результаты занести в формуляр № 3;
- установить на вал стопорную шайбу 4, завернуть круглую гайку 3;

- установить крышку переднего подшипника 2, закрепить ее болтами;

- установить на вал отбойник 1;
- установить на вал сальниковую набивку ХБП22.

7.2.2. Сборку насоса (см. рис. 3) производить в следующем порядке:

- установить на кронштейн насоса ходовую часть;
- установить крышки кронштейна передней и задней подшипниковых опор, закрепить их;
- ввернуть шпильки крепления стакана задней подшипниковой опоры;
- установить ограждение вала, закрепить его;

- обратить на валу две половины крышки сальника, установить два болта М16х85, накрутить гайки М16 и зажать их;
- установить крышку сальника на шпильки, поджать сальник его крышкой и накрутить гайки М24;
- установить съемник на вал;
- установить внутренний корпус с оправкой на съемник, завести в заднюю половину насоса внутренний корпус, снять оправку, установить на вал шпонку;
- установить на съемник рабочее колесо, проследить, чтобы совпали шпоночный паз колеса и шпонка, посадить рабочее колесо на вал;
- отвернуть и снять приспособление;
- надеть на вал алюминиевую прокладку диаметром 178х110 мм и толщиной 1 мм, накрутить на конец вала круглую гайку М10х2 и зажать ее;
- установить во внутренний корпус защитный диск;
- установить на шпильки переднюю половину корпуса, 20 шайб 30Н65Г, накрутить 20 гаек М30 и зажать их;
- поджать защитный диск шестью установочными винтами М20х90, зажать шесть гаек М20;
- произвести регулировку зазоров между рабочим колесом и защитным диском с одной стороны и рабочим колесом и внутренним корпусом с другой стороны (см.п.7.4);
- установить прокладку и закрепить фланцевое соединение напорного патрубка;
- установить вставку на стороне всасывания, закрепить фланцевые соединения болтами,
- подсединить трубопровод уплотнительной воды;
- проверить центровку агрегата, результаты занести в формуляр № 1 (см. приложение 2);
- установить пальцы полумуфты;
- установить ограждение упругой втулочно-пальцевой муфты,

7.3. Сборка насоса ГТ 1250/71 и его составных частей

7.3.1. Сборку ходовой части насоса (см.рис.9) проводить в такой последовательности:

- надеть на вал стакан II задней подшипниковой опоры,
- надеть гильзу IO на вал, напрессовать радиально-упорный подшипник, надеть кольца, напрессовать второй радиально-упорный подшипник;
- надеть на вал упорное кольцо, напрессовать подшипник 8;
- навернуть круглую гайку 7 и гайку 6 крепления подшипника;
- установить прокладку и крышку 5 заднего подшипникового узла, закрепить их;
- установить на вал шпонку муфты, протереть шейку вала и смазать ее солидолом, посадить на вал полумуфту насоса, предварительно нагрев ее;
- напрессовать на вал передний подшипник 4 и зафиксировать его кольцом, проверить зазоры, результаты занести в формуляр № 4 (приложение 2 - см. вклейку);
- надеть на передний подшипник гильзу;
- надеть на вал прокладку и крышку переднего подшипника 2, закрепить их шпильками;
- установить на вал отбойник I, кольцо и завернуть гайку;
- установить в корпус насоса кольцо сальника и защитную втулку;
- надеть на вал кольца сальниковой набивки.

7.3.2. Сборку насоса (см. рис. 8) производить в следующем порядке.

- установить на кронштейн насоса ходовую часть;
- собрать на валу половины крышки сальника, установить два болта и затянуть их гайками;
- установить на кронштейн крышку и закрепить ее с помощью гаек М24;
- установить крышку сальника на шпильки, поджать сальник крышкой и навернуть две гайки;
- ввернуть две шпильки М30 крепления стакана заднего подшипникового узла и закрепить стакан;
- залить масло в ванну подшипниковых опор;
- установить внутренний корпус в нижнюю половину корпуса насоса;
- установить диск и закрепить его с помощью шпилек и установочных винтов;

- навернуть рабочее колесо на вал;
- установить диск;
- установить на шпильки корпус (верхнюю половину), завернуть 18 гаек М42;
- ввернуть три шпильки М20х80 крепления диска 4;
- установить крышку 3 на шпильки и закрепить ее с помощью 18 гаек М36;
- поджать диск с помощью установочных винтов и зажать гайки на винтах;
- произвести регулировку зазоров между рабочим колесом и диском с одной стороны и рабочим колесом и диском с другой стороны (см.п.7.4);
- установить кольцо на стороне всасывания;
- установить патрубок, закрепить болтами фланцевое соединение патрубка;
- установить прокладку и напорный патрубок, закрепить болтами фланцевое соединение патрубка;
- установить вставку на стороне всасывания, закрепить болтами фланцевое соединение вставки;
- подсоединить трубопроводы уплотнительной и промывочной воды;
- проверить центровку агрегата, результаты занести в формуляр к I (см.приложение 2);
- установить пальцы муфты;
- установить ограждение упругой втулочно-пальцевой муфты.

7.4. Регулирование

В процессе сборки насоса необходимо проводить регулирование зазоров, которые должны быть выдержаны при сборке в соответствии с данными, приведенными в табл.12.

Для регулирования зазора между рабочим колесом и защитным диском необходимо переместить ротор (ходовую часть с рабочим колесом) с помощью трех гаек на заднем стакане (см.рис.1,3 и 8) до упора рабочего колеса в защитный диск. Измерить расстояние между торцом стакана и торцом кронштейна. Отвернуть три гайки, установочными винтами переместить ротор до упора рабочего колеса во внутренний корпус. Измерить расстояние между торцом стакана и

торцом кронштейна. От полученного значения отнять ранее полученное расстояние, результат разделить на 2 и на это значение переместить ротор вперед гайками на заднем стакане.

Т а б л и ц а 12
Зазоры между узлами и деталями
насосов

Типоразмер насоса	Зазор, мм	
	между задним подшипником и крышкой	между рабочим колесом и защитным диском
ГрТ 400/40	0,05-0,2	0,5-1,0
ГрТ 1600/50 и ГрТ 1600/50а	0,05-0,1	1,0
ГрТ 1250/71	0,1-0,2	2,0

Проверить вращение ротора насоса от руки: ротор должен вращаться свободно, не задевая неподвижных деталей.

Регулирование затяжки сальника выполнить а работающем насосе. При нормальной затяжке сальника вода непрерывно должна просачиваться через него в виде капель, сальник не нагревается.

8. ПРОВЕРКА И ПРИЕМКА ПОСЛЕ РЕМОНТА

8.1. Приемку насоса из капитального ремонта производить в соответствии с "Инструкцией по организации ремонта энергетического оборудования электростанций и подстанций Т0-506Б" (Минэнерго СССР, 1975).

8.2. Подготовку к пуску и пуск насоса выполнять согласно паспорту и инструкции по монтажу и эксплуатации грунтового насоса завода-изготовителя.

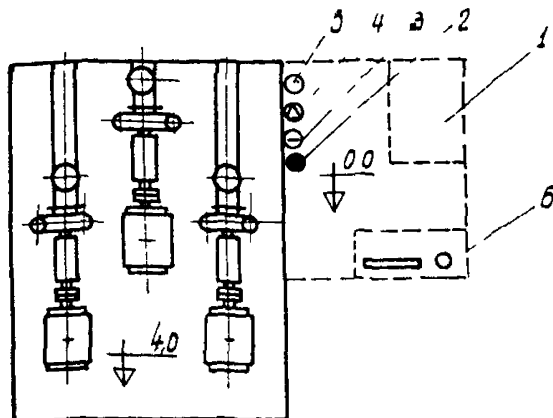
Особое внимание обратить на смазку узлов подшипников, а также на тщательность набивки и подтяжки сальникового уплотнения.

После нагрузки насоса проверить температуру нагрева сальникового уплотнения и подшипников и их вибрацию.

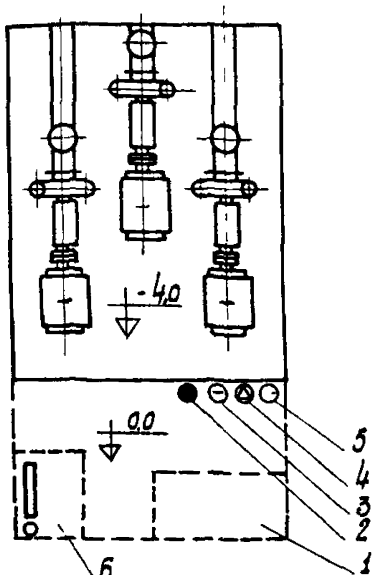
Организация типового рабочего места для ремонта насосов

Обслуживание рабочего места

Вид обслуживания	Исполнитель	Режим
1 Обеспечение технической документацией	Мастер	Перед началом работ
2 Инструктаж по технике безопасности и технологии ремонта	Мастер	Перед началом смены
3 Транспортировка запасных частей и материалов	Ремонтная бригада	По графику ремонта
4 Обеспечение энергоснабжением	Специальное подразделение ремонтного участка	По графику работы бригады
5 Контроль за качеством ремонта	Мастер	По окончании работ
6 Уборка рабочего места	Ремонтная бригада	В конце смены



Размещение ремонтной площадки сборки



Размещение ремонтной площадки с торца

Оснащение рабочего места

№ позиции	Наименование
1	Зона размещения запасных частей и материалов
2	Разводки сжатого воздуха
3	Разводки кислорода
4	Разводки ацетилен
5	Разводки I2 В
6	Зона отдыха (скамья, урна)
-	Грузоподъемное устройство (мостовой кран, кран-балка или монорейс с электрической тягой)

Условия труда

- 1 Работа выполняется по месту установки насосов
- 2 Рабочая зона освещается штатными светильниками
- 3 Запчасти и материалы доставляются электрокаром

Инструктаж по технике безопасности и средства индивидуальной защиты

- 1 На рабочем месте проводится дополнительный инструктаж по работе с грузоподъемными механизмами и механизированным инструментом
- 2 Рабочие обеспечиваются спецодеждой, касками, рукавицами, защитными очками

П р и л о ж е н и е 2

ИНСТРУКЦИЯ ПО ЦЕНТРОВКЕ АГРЕГАТА

1. Центровка агрегата состоит из двух этапов:

- проверка центровки до ремонта;
- контрольная проверка и корректировка центровки валов по полумуфтам в конце ремонта.

2. При проверке центровки до ремонта контролируется:

- центровка валов по полумуфтам;
- зазоры между колесом и защитным диском с одной стороны и колесом и внутренним корпусом с другой;
- установка корпусов подшипников.
- затяжка крепежа агрегата и корпусов подшипников.

3. Установить центровочное приспособление по схеме, показанной на рис.10.

Приспособление имеет один индикатор R , ось которого перпендикулярна оси вала (для выявления радиальных смещений), и два диаметрально противоположных индикатора M_1 и M_2 , оси которых параллельны оси вала (для выявления осевых отклонений - перекосов торцов полумуфт). Применение одного индикатора для выявления осевых отклонений недопустимо, так как при этом возможна значительная погрешность измерений. Индикаторы M_1 и M_2 установить на равных расстояниях от оси вала. Все три индикатора устанавливаются на валу механизма, а скобы для упора ножек индикаторов - на валу электродвигателя.

4. Операцию центровки валов по полумуфтам проводить в следующем порядке:

1) повернуть совместно оба вала от исходного положения 0^0 (верхнего) на 90 , 180 и 270^0 . Записать показания индикаторов в круговые диаграммы (см.рис.10) и в формуляр № I(см.приложение I). Радиальные показания индикаторов обозначаются Δ , а осевые -

δ_1 и δ_2 .

Производится запись показаний следующих измерений:

- $\Delta_B, \delta_{BВ}, \delta_{2ВВ}$ - вверху;
- $\Delta_H, \delta_{HН}, \delta_{2НН}$ - внизу;
- $\Delta_L, \delta_{LЛ}, \delta_{2ЛЛ}$ - слева;
- $\Delta_P, \delta_{PП}, \delta_{2ПП}$ - справа.

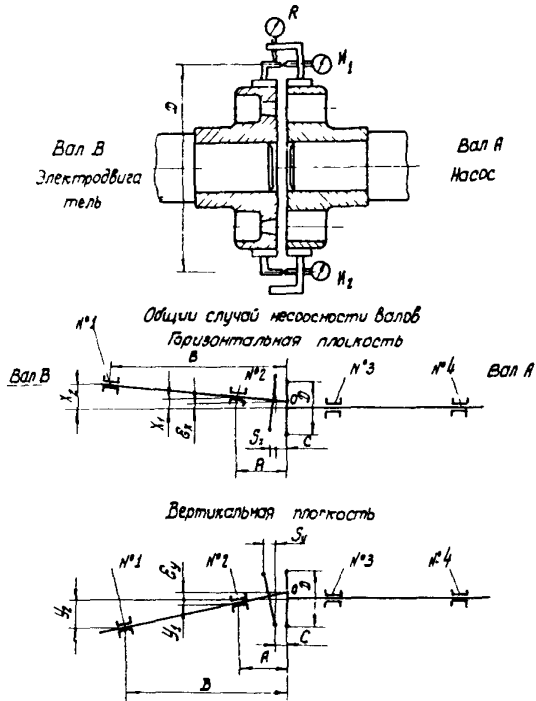
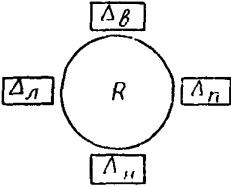
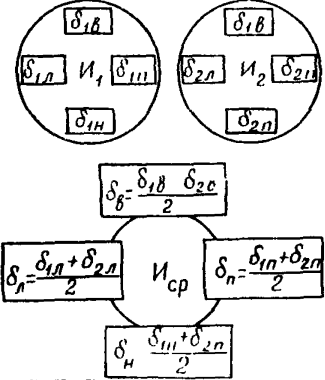


Рис.10. Схема установки центровочного приспособления

Диаграмма измерений
и подсчет отклонений и перемещений

Измерения	Отклонение рача В	Перемещения подшипников электроды- гателя
	$\varepsilon_x = \frac{\Delta_n - \Delta_l}{2}$ $\varepsilon_y = \frac{\Delta_\beta - \Delta_H}{2}$	$X_1 = \frac{A S_x}{D} - \varepsilon_x$ $X_2 = \frac{B S_x}{D} - \varepsilon_x$
	$S_x = \delta_n - \delta_l$ $S_y = \delta_\beta - \delta_H$	$y_1 = \frac{A S_y}{D} - \varepsilon_y$ $y_2 = \frac{B S_y}{D} - \varepsilon_y$

П р и м е ч а н и е . В формулы для подсчета X_1, X_2, Y_1 и Y_2 числовые значения S_x, S_y, ε_x и ε_y год тавлять со знаком, полученным при их расчете.

Направления: вверх, вниз, вправо, влево так же, как и измерения: верхний, нижний, правый и левый, принимаются соответственно положению наблюдателя, когда он смотрит со стороны носа на торец вала электродвигателя.

Вернуть оба вала в положение 0 и проверить первоначальные измерения Δ и δ . Отличие в измерениях контрольной проверки указывает на сбой индикаторов;

2) подсчитать средние арифметические значения осевых зазоров δ_B^p ; δ_H^p ; δ_A^p ; δ_n^p . По результатам записи круговых диаграмм определить M_1 и M_2 , а также M_{cp} и их значения занести в круговую диаграмму.

Проверить равенство сумм $(\delta_B^p + \delta_H^p) = (\delta_n^p + \delta_A^p)$ и $(\Delta_B + \Delta_H) = (\Delta_n + \Delta_A)$.

Допустимое неравенство сумм - не более 0,05 мм. При неравенстве сумм больше допустимого операции по проверке произвести вновь.

5. Подсчитать радиальные E_x , E_y и осевые S_x , S_y отклонения осей валов. Полученные расчетом положительные числовые значения означают, что прицентровываемый вал электродвигателя смещен вверх и вправо, а отрицательные - вниз и влево. Если эти отклонения превышают допустимую норму, следует подсчитать необходимые перемещения подшипников X_1 , X_2 ; Y_1 , Y_2 по формулам. Положительные их значений указывают на то, что подшипники прицентровываемого вала электродвигателя нужно перемещать вниз и влево, отрицательные - вверх и вправо.

6. Проверку центровки валов по полумуфтам после ремонта выполнить согласно пп. 3-5.

Показания записать в формуляр № I Соединить муфты, установить ограждения.