

ГОСТ 10159—79

МЕЖГОСУДАРСТВЕННЫЙ СТАНДАРТ

---

**МАШИНЫ ЭЛЕКТРИЧЕСКИЕ  
ВРАЩАЮЩИЕСЯ КОЛЛЕКТОРНЫЕ**

**МЕТОДЫ ИСПЫТАНИЙ**

Издание официальное

БЗ 5—98

ИПК ИЗДАТЕЛЬСТВО СТАНДАРТОВ  
Москва

**МАШИНЫ ЭЛЕКТРИЧЕСКИЕ ВРАЩАЮЩИЕСЯ  
КОЛЛЕКТОРНЫЕ****ГОСТ  
10159—79\*****Методы испытаний****Взамен  
ГОСТ 10159—69**

Rotating electrical commutator machines. Test methods

ОКП 33 6000

Постановлением Государственного комитета СССР по стандартам от 23 июля 1979 г. № 2700 дата введения установлена

с 01.07.80

Ограничение срока действия снято по протоколу № 5—94 Межгосударственного Совета по стандартизации, метрологии и сертификации (ИУС 11-12—94)

Настоящий стандарт распространяется на машины постоянного тока (генераторы и двигатели) с номинальной мощностью свыше 50 Вт.

Стандарт не распространяется на электрические машины, предназначенные для применения в бортовых системах подвижных средств наземного, водного и воздушного транспорта, а также на специальные электрические машины.

Стандарт полностью соответствует СТ СЭВ 5392—85.

Стандарт устанавливает следующие методы испытаний:

- измерение сопротивления изоляции обмоток относительно корпуса машины и между обмотками (п. 2);
- измерение сопротивления обмоток при постоянном токе в практически холодном состоянии (п. 3);
- испытание при повышенной частоте вращения (п. 4);
- испытание изоляции обмоток на электрическую прочность относительно корпуса машины и между обмотками (п. 5);
- испытание электрической прочности междувитковой изоляции обмоток якоря (п. 6);
- определение тока возбуждения генератора или частоты вращения электродвигателя при холостом ходе (п. 7);
- определение характеристики холостого хода (п. 8);
- определение рабочей характеристики электродвигателя (п. 9);
- определение механической характеристики электродвигателя (п. 9а);
- определение внешней характеристики генератора (п. 10);
- определение регулировочной характеристики генератора и электродвигателя (п. 11);
- испытание на нагревание (п. 12);
- проверка коммутации при номинальной нагрузке и кратковременной перегрузке по току (п. 13);
- определение области безыскровой работы (для машин с добавочными полюсами) (п. 14);
- определение потерь и коэффициента полезного действия (п. 15);
- проверка номинальных данных машины (п. 16);
- измерение биения коллектора (п. 17);

**Издание официальное****Перепечатка воспрещена**

*\*Переиздание (ноябрь 1998 г.) с Изменениями № 1, 2,  
утвержденными в июле 1985 г., октябре 1986 г. (ИУС 10—85, 1—87)*

© Издательство стандартов, 1979  
© ИПК Издательство стандартов, 1999

измерение уровня вибрации (п. 18);  
определение уровня радиопомех (п. 19);  
определение уровня шума (п. 20);  
определение момента инерции якоря (п. 21);  
определение расхода охлаждающего газа (п. 22).  
проверка степени защиты (п. 23).

## 1. ИЗМЕРИТЕЛЬНЫЕ ПРИБОРЫ И ПОДГОТОВКА К ИСПЫТАНИЯМ

1.1. Измерительные приборы для измерения электрических величин — по ГОСТ 11828—86.

1.2. Проверка качества сборки машины

1.2.1. Перед испытанием проверяют основные установочные размеры и качество сборки машины, равномерность воздушного зазора между главными и добавочными полюсами и якорем, равномерность расстановки полюсов по окружности магнитной системы и щеток по окружности коллектора, силу нажатия на щетки, расстояние нижней кромки щеткодержателей от рабочей поверхности коллектора, аксиальную симметрию сердечников якоря и полюсов, правильность маркировки выводов.

1.2.2. Измерение зазора производят под серединой каждого полюса. При длине сердечника якоря 300 мм и более измерение зазора проводят с обеих торцов машины.

Для машин мощностью до 100 кВт, а при применении стеклобандажа на якоре для машин до 1000 кВт разрешается производить измерение зазора по разности диаметров полюсной системы и якоря.

На машинах, выполненных с эксцентричным зазором, измерению подвергается только минимальный зазор под каждым полюсом.

1.2.3. Определение формы наружной поверхности якоря необходимо производить измерением зазора под одним и тем же полюсом, поворачивая якорь каждый раз на равные доли оборота. Определение формы внутренней поверхности магнитной системы следует производить измерением зазора в одной и той же точке якоря, поворачивая якорь каждый раз на одно полюсное деление. Обе эти операции могут быть совмещены. Если многократный поворот якоря на одно полюсное деление трудно осуществим, допускается измерять зазор под всеми полюсами при двух диаметрально противоположных положениях якоря относительно магнитной системы.

1.3. Установка щеток в положение, соответствующее нейтрали

1.3.1. Установку щеток в положение, соответствующее нейтрали, производят либо индуктивным методом при неподвижном якоре, либо методом реверсирования при работе машины под нагрузкой после проверки готовности машины к испытанию, притирки и шлифовки щеток к поверхности коллектора. Окончательное положение, соответствующее нейтрали щеток, должно быть проверено после приработки их к контактной поверхности.

1.3.2. Индуктивный метод. При неподвижном якоре к щеткам разной полярности подключают чувствительный магнитоэлектрический прибор (предпочтительно с нулем посередине шкалы), а в обмотку главных полюсов подают импульсами питание от постороннего источника постоянного тока.

При положении щеток, соответствующем нейтрали, прибор не должен давать отклонений или эти отклонения должны быть минимальными и направленными в разные стороны. Опыт повторяют при установке якоря в различные положения по отношению к полюсам. При отсутствии напряжения постоянного тока в обмотку главных полюсов подают напряжение переменного тока. При положении щеток, соответствующем нейтрали, чувствительный вольтметр переменного тока, присоединенный к щеткам разной полярности, покажет минимальное напряжение.

1.3.3. Метод реверсирования. При работе машины под нагрузкой положение щеток, соответствующее нейтрали, определяют, изменяя направление вращения машины, при этом соблюдают следующие условия:

у электродвигателя при неизменных значениях напряжения, тока нагрузки и тока возбуждения при положении щеток, соответствующем нейтрали, практически не изменяется частота вращения. Опыт рекомендуется проводить при номинальной частоте вращения;

у генератора при неизменных значениях частоты вращения, тока нагрузки и тока возбуждения при положении щеток, соответствующем нейтрали, практически не изменяется напряжение на зажимах. При этом питание обмотки возбуждения должно быть независимым.

Для машин со смешанным возбуждением как при правом, так и при левом направлении вращения система возбуждения (т. е. согласное или встречное включение обмоток) должна сохраняться неизменной.

Допускается отключать последовательную обмотку возбуждения.

1.3.4. Кроме перечисленных методов, установку щеток в положение, соответствующее нейтралю, допускается производить иными методами, дающими необходимую точность.

## **2. ИЗМЕРЕНИЕ СОПРОТИВЛЕНИЯ ИЗОЛЯЦИИ ОБМОТОК ОТНОСИТЕЛЬНО КОРПУСА МАШИНЫ И МЕЖДУ ОБМОТКАМИ**

2.1. Измерение сопротивления изоляции обмоток относительно корпуса машины и между обмотками — по ГОСТ 11828—86.

## **3. ИЗМЕРЕНИЕ СОПРОТИВЛЕНИЯ ОБМОТОК ПРИ ПОСТОЯННОМ ТОКЕ В ПРАКТИЧЕСКИ ХОЛОДНОМ СОСТОЯНИИ**

3.1. Измерение сопротивления обмоток машины при постоянном токе — по ГОСТ 11828—86.

3.2. Измерение сопротивления обмотки якоря при простых волновых и простых петлевых обмотках с полным числом уравнительных соединений следует производить между коллекторными пластинами, отстоящими друг от друга на  $\frac{k}{2p}$  пластин ( $k$  — число коллекторных пластин,  $2p$  — число полюсов). Если отношение  $\frac{k}{2p}$  окажется дробным числом, то его необходимо округлить до ближайшего целого.

При других схемах обмоток указанный метод измерения сопротивления должен быть изменен с учетом типа обмотки и конструкции машины.

Если можно быстро и легко поднять или изолировать щетки, то измерение сопротивления обмотки якоря следует производить при поднятых или изолированных щетках. В остальных случаях допускается измерять сопротивление обмотки якоря при опущенных щетках.

Измерительные приборы при этом рекомендуется подключать к коллекторным пластинам, находящимся под щетками вблизи оси щеток.

Измерение сопротивления обмотки якоря с целью определения ее температуры при испытаниях на нагревание следует проводить между произвольными коллекторными пластинами, удаленными друг от друга не менее чем на  $\frac{k}{2p(3 \div 4)}$  и выбранными так, чтобы измеряемое значение сопротивления было наибольшим.

Если это измерение производят с опущенными щетками, то расстояние между пластинами следует выбирать так, чтобы искажающее влияние щеток на результат измерения при данном типе обмотки было возможно малым. Измерение производят на одних и тех же коллекторных пластинах до и после испытаний на нагревание, по возможности, при одном и том же положении коллектора относительно щеток.

## **4. ИСПЫТАНИЕ ПРИ ПОВЫШЕННОЙ ЧАСТОТЕ ВРАЩЕНИЯ**

4.1. Испытание машин при повышенной частоте вращения — по ГОСТ 11828—86.

## **5. ИСПЫТАНИЕ ИЗОЛЯЦИИ ОБМОТОК НА ЭЛЕКТРИЧЕСКУЮ ПРОЧНОСТЬ ОТНОСИТЕЛЬНО КОРПУСА МАШИНЫ И МЕЖДУ ОБМОТКАМИ**

5.1. Испытание изоляции обмоток на электрическую прочность относительно корпуса машины и между обмотками — по ГОСТ 11828—86 и ГОСТ 183—74.

## 6. ИСПЫТАНИЕ ЭЛЕКТРИЧЕСКОЙ ПРОЧНОСТИ МЕЖДУВИТКОВОЙ ИЗОЛЯЦИИ ОБМОТОК

6.1. Испытание электрической прочности междувитковой изоляции обмоток якоря — по ГОСТ 183—74.

Испытание электрической прочности междувитковой изоляции обмоток якоря следует проводить непосредственно после испытаний по п. 4.1. Допускается совмещать это испытание с испытанием по п. 4.1.

У машин мощностью свыше 1000 кВт испытание электрической прочности междувитковой изоляции допускается проводить с сокращенным числом щеток таким образом, чтобы на один щеткодержательный брикет приходилась одна щетка.

Для двигателей с последовательным возбуждением испытание проводят при нагрузке или при независимом возбуждении.

## 7. ОПРЕДЕЛЕНИЕ ТОКА ВОЗБУЖДЕНИЯ ГЕНЕРАТОРА ИЛИ ЧАСТОТЫ ВРАЩЕНИЯ ЭЛЕКТРОДВИГАТЕЛЯ ПРИ ХОЛОСТОМ ХОДЕ

7.1. Определение тока возбуждения генератора проводят на ненагруженном генераторе при номинальном напряжении на якоре и номинальной частоте вращения, а для генераторов с самовозбуждением также при температуре, близкой к рабочей.

7.2. Определение частоты вращения электродвигателя при холостом ходе проводят при номинальном напряжении в цепи якоря и номинальном токе возбуждения. При этом температура обмотки возбуждения и подшипников должна быть близкой к рабочей.

Если электродвигатель предназначен для работы от источника с изменяющимся напряжением, то опыт проводят для максимального напряжения, указанного на шитке.

Для электродвигателей с последовательным возбуждением опыт проводят при независимом возбуждении и токе возбуждения, равном номинальному.

## 8. ОПРЕДЕЛЕНИЕ ХАРАКТЕРИСТИКИ ХОЛОСТОГО ХОДА

8.1. Характеристику холостого хода определяют при независимом возбуждении или при самовозбуждении. Во втором случае обмотка последовательного возбуждения, если она имеется, не должна быть нагружена током обмотки параллельного возбуждения. Характеристику холостого хода машины с последовательным возбуждением определяют только при независимом возбуждении.

Испытываемую машину приводят во вращение двигателем любого вида и частоту вращения поддерживают постоянной.

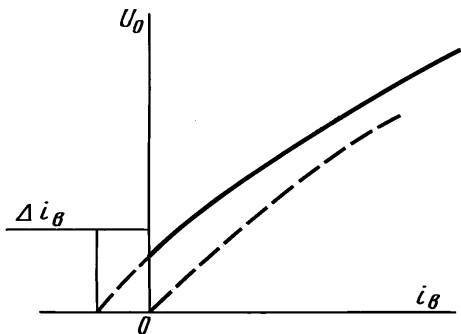
Если при определении характеристики холостого хода частота вращения ( $n$ ) отличается от номинальной ( $n_n$ ), то одновременно с отчетом показаний по амперметру и вольтметру измеряют частоту вращения якоря. Напряжение холостого хода ( $U_0$ ) вычисляют по измеренным значениям частоты вращения и напряжения ( $U$ ) по формуле

$$U_0 = U \frac{n_n}{n}.$$

8.2. Характеристику холостого хода следует определять одним из следующих методов:

ток возбуждения, начиная с наибольшего значения, плавно и только в одном направлении уменьшают до нуля и на этом заканчивают испытание. Для получения характеристики холостого хода, проходящей через начало координат, снятую характеристику необходимо сместить по оси абсцисс на величину  $\Delta i_B$ , полученную путем экстраполяции этой характеристики до пересечения с осью абсцисс (черт. 1);

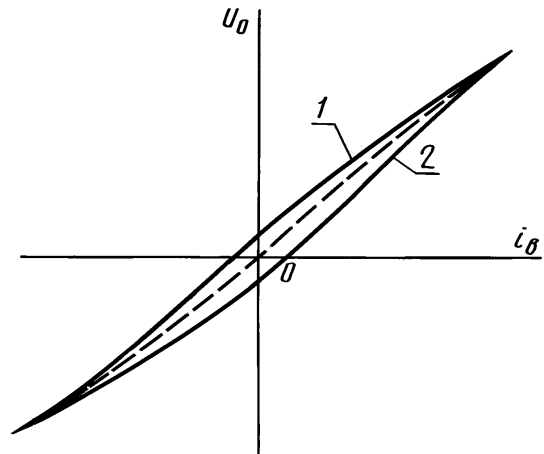
ток возбуждения, начиная с наибольшего значения,



Черт. 1

плавно и только в одном направлении уменьшают до нуля, затем изменяют полярность обмотки возбуждения на обратную, плавно увеличивают ток возбуждения до наибольшего значения (кривая 1 на черт. 2) и снова уменьшают его до нуля. Изменив полярность обмотки возбуждения на первоначальную, доводят ток возбуждения до исходного значения (кривая 2 на черт. 2). В этом случае за характеристику холостого хода принимают изображенную на черт. 2 пунктирную линию, абсциссы которой равны средним арифметическим абсцисс кривых 1 и 2.

Этот метод следует применять для машин, у которых предусмотрены специальные меры для увеличения остаточного намагничивания.



Черт. 2

## 9. ОПРЕДЕЛЕНИЕ РАБОЧЕЙ ХАРАКТЕРИСТИКИ ЭЛЕКТРОДВИГАТЕЛЯ

9.1. Рабочая характеристика электродвигателя представляет зависимость частоты вращения электродвигателя от тока якоря при неизменном напряжении якоря и неизменном токе возбуждения (при независимом возбуждении) или нерегулируемом сопротивлении цепи возбуждения (при параллельном возбуждении).

Рабочую характеристику следует определять при температуре обмоток, близкой к рабочей:

у электродвигателя с независимым возбуждением при номинальном напряжении якоря и номинальном токе возбуждения;

у электродвигателя с параллельным возбуждением при номинальном напряжении и нерегулируемом сопротивлении цепи возбуждения, соответствующем номинальному режиму работы.

Рабочую характеристику электродвигателей с независимым или параллельным возбуждением снимают при различных токах нагрузки, начиная приблизительно со 150% от номинального и до холостого хода.

Для электродвигателей со смешанным и последовательным возбуждением минимальную нагрузку следует выбирать с учетом того, чтобы частота вращения электродвигателя не превышала допустимой.

Рабочую характеристику необходимо определять на электродвигателе с отлаженной коммутацией.

### 9а. ОПРЕДЕЛЕНИЕ МЕХАНИЧЕСКОЙ ХАРАКТЕРИСТИКИ ЭЛЕКТРОДВИГАТЕЛЯ

9а.1. Механическая характеристика электродвигателя представляет собой зависимость частоты вращения электродвигателя от вращающего момента при неизменном приложенном напряжении и неизменном положении установки реостатов в цепи возбуждения (при самовозбуждении).

Механическую характеристику снимают при температуре обмоток, близкой к рабочей.

(Введен дополнительно, Изм. № 2).

## 10. ОПРЕДЕЛЕНИЕ ВНЕШНЕЙ ХАРАКТЕРИСТИКИ ГЕНЕРАТОРА

10.1. Внешнюю характеристику генератора следует снимать при номинальном токе возбуждения (при независимом возбуждении) или нерегулируемом сопротивлении цепи возбуждения, соответствующем номинальному режиму (при параллельном возбуждении), при температуре обмоток, близкой к рабочей.

Внешнюю характеристику снимают при различных токах нагрузки, начиная со 150% от номинального до холостого хода.

## С. 6 ГОСТ 10159—79

Изменение напряжения ( $\Delta U$ ) в процентах от номинального значения для любой точки характеристики следует вычислять по формуле

$$\Delta U = \frac{U - U_n}{U_n} \cdot 100,$$

где  $U$  — напряжение в данной точке характеристики;

$U_n$  — номинальное напряжение машины.

Характеристику следует снимать на машине с отлаженной коммутацией.

### 11. ОПРЕДЕЛЕНИЕ РЕГУЛИРОВОЧНОЙ ХАРАКТЕРИСТИКИ ГЕНЕРАТОРА И ЭЛЕКТРОДВИГАТЕЛЯ

11.1. Регулировочную характеристику генератора и электродвигателя следует снимать при номинальном напряжении и температуре обмоток, близкой к рабочей.

Регулировочную характеристику определяют снятием одной ветви зависимости тока возбуждения при уменьшении тока нагрузки.

При необходимости снимают две ветви характеристики: первую — при возрастании тока нагрузки, вторую — при уменьшении. В этом случае за регулировочную характеристику машины принимают кривую, каждая ордината которой является средним арифметическим ординат первой и второй ветвей. Необходимость снятия двух ветвей характеристики устанавливают в стандартах или технических условиях на конкретные виды машин.

Регулировочную характеристику следует снимать при различных токах нагрузки, начиная со 150% от номинального и до холостого хода.

Если при испытании генератора или электродвигателя с параллельным, независимым или смешанным возбуждением нагрузка не может быть осуществлена, то за номинальное значение тока возбуждения, необходимое для определения потерь на возбуждение при подсчете коэффициента полезного действия, принимают:

для некомпенсированных генераторов с параллельным или независимым возбуждением при наличии добавочных полюсов или без них — 110% от тока возбуждения, соответствующего холостому ходу с напряжением, большим номинального на значение падения напряжения в цепи якоря;

для компенсированных генераторов с параллельным или независимым возбуждением — 100% от тока возбуждения, соответствующего холостому ходу с напряжением, большим номинального на значение падения напряжения в цепи якоря;

для генераторов со смешанным возбуждением с полным компаундированием напряжения — 100% от тока возбуждения, соответствующего холостому ходу с номинальным напряжением;

для генераторов и электродвигателей со смешанным возбуждением, перекомпаундированных и недокомпаундированных, — по согласованию между заказчиком и изготовителем;

для некомпенсированных электродвигателей с параллельным или независимым возбуждением — 100% от тока возбуждения при холостом ходе с номинальным напряжением и номинальной частотой вращения;

для компенсированных электродвигателей с параллельным или независимым возбуждением — 100% от тока возбуждения, соответствующего холостому ходу с напряжением, меньшим номинального на падение напряжения в цепи якоря.

### 12. ИСПЫТАНИЕ НА НАГРЕВАНИЕ

12.1. Испытание на нагревание — по ГОСТ 11828—86.

### 13. ПРОВЕРКА КОММУТАЦИИ ПРИ НОМИНАЛЬНОЙ НАГРУЗКЕ И КРАТКОВРЕМЕННОЙ ПЕРЕГРУЗКЕ ПО ТОКУ

13.1. Проверку коммутации при номинальной нагрузке и кратковременной перегрузке по току следует производить по ГОСТ 183—74 при температуре обмоток, близкой к рабочей, и при напряжении, близком к номинальному. Для машин мощностью свыше 500 кВт допускается проводить проверку коммутации при номинальной нагрузке и кратковременной перегрузке по току в режиме короткого замыкания.

13.2. Оценка степени искрения — по ГОСТ 183—74.

## 14. ОПРЕДЕЛЕНИЕ ОБЛАСТИ БЕЗЫСКРОВОЙ РАБОТЫ

14.1. Оценку коммутации и определение области безыскровой работы машин с добавочными полюсами следует производить методом изменения намагничивающей силы обмотки добавочных полюсов. Испытание проводят при номинальных частотах вращения.

Для отдельных нагрузок, в пределах от холостого хода до номинальной и выше, определяют верхний и нижний пределы отклонения тока в обмотке добавочных полюсов от соответствующего тока цепи якоря, при которых коммутация соответствует степени искрения 1 по шкале ГОСТ 183—74.

Определение области безыскровой работы проводят в режиме нагрузки при практически установившейся температуре активных частей машины, соответствующей номинальному режиму работы.

Для машин мощностью свыше 500 кВт допускается проводить определение области безыскровой работы и оценку степени искрения в режиме короткого замыкания при номинальных частотах вращения.

14.2. Изменение намагничивающей силы обмотки добавочных полюсов производят одним из следующих способов:

с помощью постороннего источника постоянного тока, который подключают к зажимам обмотки добавочных полюсов, включенной в общую цепь машины. При испытании машины высокого напряжения посторонний источник постоянного тока заземляют или, если это возможно, надежно изолируют от земли;

с помощью постороннего источника постоянного тока, питающего обмотку добавочных полюсов, отключенную от остальных цепей испытываемой машины. В этом случае ток дополнительного питания добавочных полюсов следует определять как разность между током нагрузки в момент отсчета и током в обмотке добавочных полюсов;

с помощью наложенной на добавочные полюса временной обмотки, питаемой от постороннего источника постоянного тока. В этом случае ток дополнительного питания получают приведением тока питания временной обмотки к числу витков добавочных полюсов. Этот способ целесообразно применять только в тех случаях, когда отсутствует возможность применения первых двух способов;

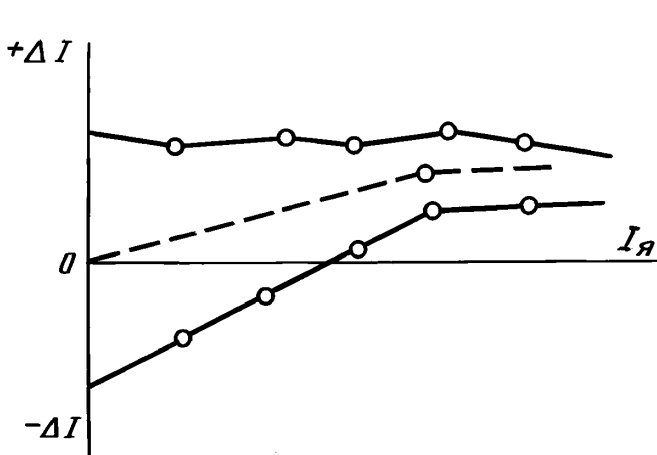
с помощью шунтирования сопротивлением обмотки добавочных полюсов (у машин с сильными добавочными полюсами).

14.3. При применении способов, указанных в п. 14.2, обмотку добавочных полюсов питают дополнительным током ( $\pm\Delta I$ ), который постепенно изменяют до появления искрения.

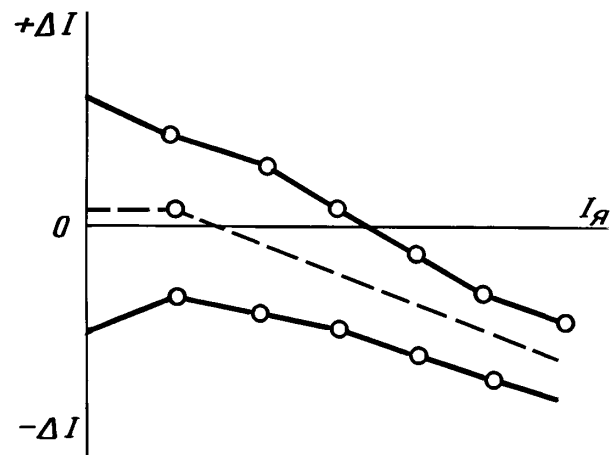
Проведя испытания при различных значениях тока якоря ( $I_{я}$ ), получают два ряда точек, определяющих верхнюю и нижнюю границы области безыскровой работы машины. Границы области должны соответствовать исчезновению искрения при изменении тока подпитки.

Отклонение средней линии области безыскровой работы вверх от оси абсцисс (черт. 3) свидетельствует о том, что намагничивающая сила обмотки добавочных полюсов является недостаточной.

Отклонение средней линии области безыскровой работы вниз (черт. 4) указывает на то, что намагничивающая сила обмотки добавочных полюсов является чрезмерной.



Черт. 3



Черт. 4



14.4. Если машина имеет обмотку добавочных полюсов, разделенную на две части, симметрично расположенные по обеим сторонам якоря, допускается проводить определение области безыскровой работы машины, питая дополнительным током одну часть, при условии, что в состав каждой части входят добавочные полюса только одной какой-либо полярности, т.е. что полюсы разных частей чередуются друг с другом. В этом случае при построении области безыскровой работы по оси ординат откладывают половину значения тока, измеренного при испытании.

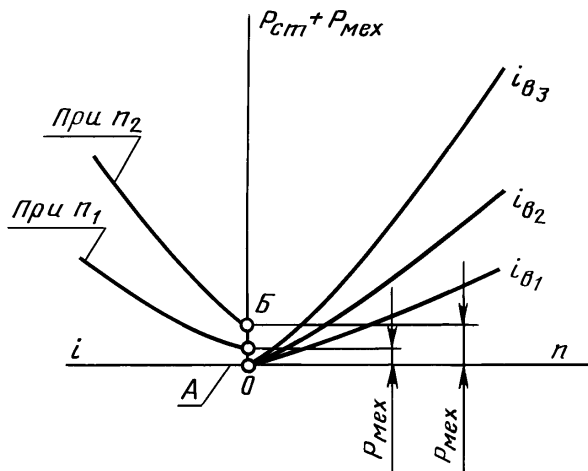
В случае, если в состав каждой части входят полюса, расположенные подряд, соединения в машине должны быть предварительно измерены так, чтобы обе части оказались включенными по одну сторону якоря, и дополнительное питание подают в обе части.

## 15. ОПРЕДЕЛЕНИЕ ПОТЕРЬ И КОЭФФИЦИЕНТА ПОЛЕЗНОГО ДЕЙСТВИЯ

15.1. Определение потерь и коэффициента полезного действия — по ГОСТ 183—74 и ГОСТ 25941—83.

(Измененная редакция, Изм. № 2).

15.2. Если необходимо испытать машину при нескольких частотах вращения, допускается применять способ определения механических потерь и потерь в стали при изменяемых напряжении и частоте вращения.



Черт. 5

Механические потери ( $P_{мех}$ ) и потери в стали ( $P_{ст}$ ) могут быть определены, в зависимости от частоты вращения, при неизменном токе возбуждения и изменяемом напряжении на якоре с последующим разделением этих потерь графическим методом. Измерение рекомендуется производить при температуре, близкой к рабочей.

При построении опытных кривых потерь в стали и механических потерь (черт. 5), определенных для нескольких значений тока возбуждения ( $i_{в1}$ ,  $i_{в2}$ ,  $i_{в3}$ ), их располагают в правом квадранте. По этим кривым в левом квадранте для нескольких значений частоты вращения ( $n_1$ ,  $n_2$ ) строят кривые зависимости суммы потерь в стали и механических потерь ( $P_{ст} + P_{мех}$ ) от тока возбуждения.

Пересечение этих кривых с осью ординат отсекают отрезки  $OA$ ,  $OB$  и т.д., соответствующие механическим потерям испытываемой машины.

Разность ординат кривых между суммой потерь (в стали и механических) и механическими потерями представляет потери в стали при соответствующем токе возбуждения. Построение кривых для определения потерь может быть выполнено также и другими методами, дающими необходимую точность.

15.3. Если машина имеет несколько номинальных частот вращения, то определение потерь в стали и механических потерь проводят для наибольшей из них и для частоты, являющейся основной.

## 16. ПРОВЕРКА НОМИНАЛЬНЫХ ДАННЫХ МАШИНЫ

16.1. Проверку соответствия номинальных данных машины, указанных на табличке, проводят на основании испытаний по пп. 9—12 и 15. Для машин мощностью до 200 кВт эту проверку проводят при работе машин в заданном режиме не менее 60 мин.

## 17. ИЗМЕРЕНИЕ БИЕНИЯ КОЛЛЕКТОРА

17.1. Измерение биения коллектора следует производить до и после испытания на повышенную частоту вращения.

Измерение биения коллектора по окружности производят в статическом состоянии непосредственно в собранной машине индикатором или другим прибором, дающим необходимую точность.

При измерении индикатор укрепляют неподвижно на стойке рядом с коллектором, головку прибора подводят к щетке в радиальном направлении. При повороте якоря щетка последовательно проходит по всем пластинам. Допускается производить измерение биения коллектора с помощью плоской головки индикатора, подведенной непосредственно к коллектору в радиальном направлении.

17.2. Для быстроходных машин измерение биения коллектора при вращении проводят по стандартам или техническим условиям на конкретные виды машин.

### **18. ИЗМЕРЕНИЕ УРОВНЯ ВИБРАЦИИ**

18.1. Измерение уровня вибрации — по ГОСТ 20815—93.

### **19. ОПРЕДЕЛЕНИЕ УРОВНЯ РАДИОПОМЕХ**

19.1. Определение уровня радиопомех — по ГОСТ 16842—82.

### **20. ОПРЕДЕЛЕНИЕ УРОВНЯ ШУМА**

20.1. Определение уровня шума — по ГОСТ 11929—87.

### **21. ОПРЕДЕЛЕНИЕ МОМЕНТА ИНЕРЦИИ ЯКОРЯ**

21.1. Определение момента инерции якоря — по ГОСТ 11828—86.

### **22. ОПРЕДЕЛЕНИЕ РАСХОДА ОХЛАЖДАЮЩЕГО ГАЗА**

22.1. Определение расхода охлаждающего газа — по ГОСТ 12259—75.

### **23. ПРОВЕРКА СТЕПЕНИ ЗАЩИТЫ**

23.1. Проверка степени защиты — по ГОСТ 17494—87.

**(Введен дополнительно, Изм. № 2).**

Редактор *Т.С. Шеко*  
Технический редактор *В.Н. Прусакова*  
Корректор *О.В. Кови*  
Компьютерная верстка *Е.Н. Мартемьяновой*

Изд. лиц. № 021007 от 10.08.95. Сдано в набор 29.11.98. Подписано в печать 21.12.98. Усл. печ. л. 1,40. Уч.-изд. л. 1,01.  
Тираж 000 экз. С1621. Зак. 919.

---

ИПК Издательство стандартов, 107076, Москва, Колодезный пер., 14.  
Набрано в Издательстве на ПЭВМ  
Филиал ИПК Издательство стандартов — тип. “Московский печатник”, Москва, Лялин пер., 6.  
Плр № 080102