

СИСТЕМА СТАНДАРТОВ БЕЗОПАСНОСТИ ТРУДА

КОРОБКИ
ФИЛЬТРУЮЩЕ-ПОГЛОЩАЮЩИЕ
ДЛЯ ПРОМЫШЛЕННЫХ ПРОТИВОГАЗОВ

ТЕХНИЧЕСКИЕ УСЛОВИЯ

Издание официальное

М Е Ж Г О С У Д А Р С Т В Е Н Н Ы Й С Т А Н Д А Р Т

Система стандартов безопасности труда

КОРОБКИ ФИЛЬТРУЮЩЕ-ПОГЛОЩАЮЩИЕ ДЛЯ
ПРОМЫШЛЕННЫХ ПРОТИВОГАЗОВГОСТ
12.4.122—83*

Технические условия

Взамен
ГОСТ 23113—78

Occupational safety standards system.

All service canisters for protective masks. Specifications

ОКП 25 6831

Постановлением Государственного комитета СССР по стандартам от 14 марта 1983 г. № 1168 срок введения установлен

с 01.01.84

Ограничение срока действия снято по протоколу № 3—93 Межгосударственного Совета по стандартизации, метрологии и сертификации (ИУС 5-6—93)

Настоящий стандарт распространяется на фильтрующе-поглощающие коробки (далее — коробки) большого габарита к фильтрующим промышленным противогазам (далее — противогазы).

1. ТИПЫ, ОСНОВНЫЕ ПАРАМЕТРЫ И РАЗМЕРЫ

1.1. Коробки изготовляют двух типов: с аэрозольным фильтром и без аэрозольного фильтра.

1.2. В зависимости от назначения коробки изготовляют следующих марок, указанных в табл. 1. Коробки имеют соответствующую каждой марке опознавательную окраску.

Таблица 1

Марка	Код ОКП	Тип коробки и опознавательная окраска	Наименование вредных примесей, от которых защищает коробка
A	25 6831 0101	Без аэрозольного фильтра, коричневая	Пары органических соединений (бензин, керосин, ацетон, бензол, толуол, ксилол, сероуглерод, спирты, эфиры, анилин, галоидоорганические соединения, нитросоединения бензола и его гомологов, тетраэтилсвинец), фосфор- и хлорорганические ядохимикаты
A ₈	25 6831 0102	То же	То же
A	25 6831 0202	С аэрозольным фильтром, коричневая с белой вертикальной полосой	То же, а также пыль, дым и туман
B	25 6831 0103	Без аэрозольного фильтра, желтая	Кислые газы и пары (сернистый газ, хлор, сероводород, синильная кислота, окислы азота, хлористый водород, фосген), фосфор- и хлорорганические ядохимикаты
B ₈	25 6831 0104	То же	То же, а также пыль, дым и туман
B	25 6831 0203	С аэрозольным фильтром, желтая, с белой вертикальной полосой	То же, а также пыль, дым и туман
Г	25 6831 0109	Без аэрозольного фильтра, двухцветная — черная и желтая (по вертикали)	Пары ртути, ртутьорганические ядохимикаты на основе этилмеркурхлорида

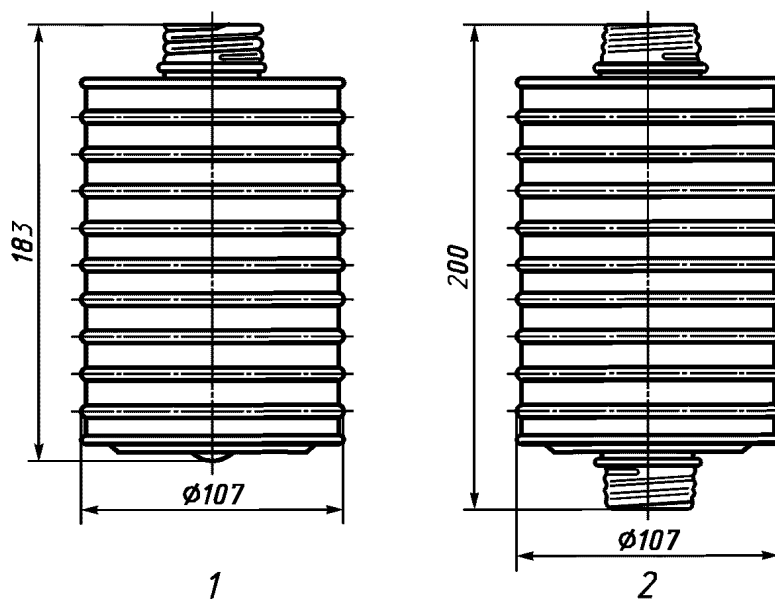
Издание официальное

Перепечатка воспрещена

*Издание (январь 2002 г.) с Изменением № 1, утвержденным в марте 1988 г.
(ИУС 6—88)© Издательство стандартов, 1983
© ИПК Издательство стандартов, 2002

Марка	Код ОКП	Тип коробки и опознавательная окраска	Наименование вредных примесей, от которых защищает коробка
Г ₈	25 6831 0110	Без аэрозольного фильтра, двухцветная — черная и желтая (по вертикали)	Пары ртути, ртутьорганические ядохимикаты на основе этилртутихлорида
Г	25 6831 0204	С аэрозольным фильтром, двухцветная — черная и желтая (по вертикали) с белой вертикальной полосой	То же, а также пыль, дым и туман, смесь паров ртути и хлора
Е	25 6831 0107	Без аэрозольного фильтра, черная	Мышьяковистый и фосфористый водород
Е ₈	25 6831 0108	То же	То же
Е	25 6831 0206	С аэрозольным фильтром, черная с белой вертикальной полосой	То же, а также пыль, дым и туман
КД	25 6831 0105	Без аэрозольного фильтра, серая	Аммиак, сероводород и их смесь
КД ₈	25 6831 0106	То же	То же
КД	25 6831 0205	С аэрозольным фильтром, серая с белой вертикальной полосой	То же, а также пыль, дым и туман
М	25 6831 0111	Без аэрозольного фильтра, красная	Оксид углерода в присутствии органических паров (кроме практически не сорбирующихся веществ, например, метана, бутана, этана, этилена и др.), кислых газов, аммиака, мышьяковистого и фосфористого водорода
СО	25 6831 0112	Без аэрозольного фильтра, белая	Оксид углерода
БКФ	25 6831 0201	С аэрозольным фильтром, защитная с белой вертикальной полосой	Кислые газы и пары, пары органических веществ, мышьяковистый и фосфористый водород, пыль, дым и туман

1.3. Основные размеры коробок указаны на чертеже.



1 — коробки всех типов и марок за исключением коробок марок М и СО; 2 — коробки марок М и СО

(Измененная редакция, Изм. № 1).

1.4. Допускается использовать коробки марки М при наличии в воздухе окиси углерода и паров сопутствующих вредных примесей при условии, что суммарное содержание сопутствующих окиси углерода вредных веществ (органических паров, кислых газов, аммиака, мышьяковистого и фосфористого водорода) не превышает предельно допустимой нормы более, чем в 50 раз.

Пример записи коробки большого габарита марки А без аэрозольного фильтра:

Коробка фильтрующе-поглощающая марки А без аэрозольного фильтра ГОСТ 12.4.122—83

2. ТЕХНИЧЕСКИЕ ТРЕБОВАНИЯ

2.1. Коробки изготовляют в соответствии с требованиями настоящего стандарта по рабочим чертежам и технологическому регламенту, утвержденным в установленном порядке.

2.2. Внешний вид коробки должен соответствовать образцу и нормативно-технической документации, утвержденным в установленном порядке.

2.3. Резьба горловины коробок — по ГОСТ 8762—75.

2.4. Герметичность коробок — по ГОСТ 23223—78.

2.5. Масса коробок марок М и СО — не более 1,36 кг. Масса коробок остальных марок — не более 1,05 кг.

(Измененная редакция, Изм. № 1).

2.6. Коэффициент проницаемости по масляному туману коробок с аэрозольным фильтром не должен быть более 0,01 %.

2.7. Сопротивление коробок постоянному потоку воздуха с объемным расходом 30 л/мин не должно превышать нормы, указанной в табл. 2.

Таблица 2

Наименование показателя	Норма	
	Па	мм вод.ст.
Сопротивление для марок:		
А ₈ , В ₈ , Г ₈ , Е ₈ , КД ₈	80	8
А, В, Г, Е, КД без аэрозольного фильтра	180	18
А, В, Г, Е, КД, БКФ с аэрозольным фильтром	180	18
СО, М без аэрозольного фильтра	200	20

2.8. Время защитного действия коробок по контрольным вредным веществам должно соответствовать указанному в табл. 3.

Таблица 3

Марка коробки	Контрольное вредное вещество	Концентрация контрольного вредного вещества, г/м ³		Время защитного действия коробок, мин., не менее		
		Номин.	Пред. откл.	без фильтра	без фильтра с индексом 8	с фильтром
А	Бензол	25,0	±1,0	120	50	50
В	Синильная кислота	10,0	±1,0	60	30	30
В	Сернистый газ	8,6	±0,3	90	45	45
Г	Пары ртути	1·10 ⁻²	±0,2·10 ⁻²	6000	4800	4800
Е	Мышьяковистый водород	10,0	±0,2	360	120	120
КД	Сероводород	4,6	±0,1	240	100	100
КД	Аммиак	2,3	±0,1	240	120	120
СО	Окись углерода	6,2	±0,3	150	—	—
М	Окись углерода	6,2	±0,3	90	—	—
М	Аммиак	2,3	±0,1	90	—	—
М	Бензол	10,0	±1,0	50	—	—
БКФ	Мышьяковистый водород	10,0	±0,2	—	—	110
БКФ	Синильная кислота	3,0	±0,3	—	—	70

2.9. Правильность снаряжения коробок должна соответствовать требованиям нормативно-технической документации.

2.10. Выделение пыли через горловину коробок должно соответствовать требованиям нормативно-технической документации.

3. ПРАВИЛА ПРИЕМКИ

3.1. Коробки принимают партиями. За партию принимают коробки одного типа и одной марки, оформленные одним документом о качестве, содержащим:

- номер партии;
- тип и марку коробки;
- количество коробок в партии;
- дату изготовления;
- обозначение стандарта;
- количество ящиков в партии;
- количество коробок в ящике;
- результаты испытания коробок;
- обозначение нормативно-технической документации на комплектующие изделия и полуфабрикаты.

Количество коробок в партии не должно быть более 6000 шт.

3.2. Для проверки соответствия качества коробок требованиям пп. 2.2; 2.3; 2.4; 2.5; 2.6; 2.7; 2.8; 2.9; 2.10; 5.2; 5.3; 5.5; 5.6; 5.7; 5.8 от партии отбирают 3 ящика, из которых методом случайной выборки отбирают 1 % коробок от партии, но не менее 10.

(Измененная редакция, Изм. № 1).

3.3. При получении неудовлетворительных результатов проверок на соответствие пп. 2.6 и 2.8 партию бракуют. При получении неудовлетворительных результатов хотя бы по одному показателю остальных пунктов по нему проводят повторные проверки на удвоенной выборке. Результаты повторных испытаний распространяют на всю партию.

4. МЕТОДЫ ИСПЫТАНИЙ

4.1. Внешний вид коробок проверяют визуально.

4.2. Соответствие размеров резьбы горловины определяют гладкими и резьбовыми калибрами по ГОСТ 8762—75.

4.3. Герметичность коробок определяют по ГОСТ 23223—78. Место закатки дна у коробок всех марок кроме М и СО на герметичность не проверяют.

4.4. Массу коробок марок М и СО определяют на весах с погрешностью взвешивания не более 5 г. Массу коробок остальных марок не проверяют.

4.5. Коэффициент проницаемости коробок по масляному туману определяют по ГОСТ 12.4.156—75.

4.6. Сопротивление коробок определяют по ГОСТ 10188—74.

4.7. Для определения времени защитного действия по каждому контрольному вредному веществу, а также для проверки правильности снаряжения и контроля выделения пыли через горловину отбирают по 2 коробки из числа отобранных из ящиков. При этом перед проверкой времени защитного действия одну из 2-х коробок подвергают 4-х часовой тряске. Выделение пыли через горловину определяют на 2-х коробках после 4-х часовой тряски. Допускается изготовителю проводить тряску перед упаковыванием.

(Измененная редакция, Изм. № 1).

4.8. Время защитного действия по парообразным вредным примесям определяют по ГОСТ 12.4.158—90.

4.9. Время защитного действия по газообразным вредным примесям определяют по ГОСТ 12.4.159—90.

4.10. Время защитного действия по окиси углерода определяют по ГОСТ 12.4.160—90 при достижении за коробкой выходной концентрации окиси углерода $0,62 \text{ г/м}^3$.

4.11. Время защитного действия коробок марки Г контролируют по бензолу по ГОСТ 12.4.158—90 со следующим дополнением: время защитного действия должно быть не менее 30 мин при начальной концентрации бензола 25 г/м^3 . Коробки испытывают не до проскока, время испытания ограничивают 30 мин.

В случаях разногласия в оценке качества время защитного действия по парам ртути определяют по ГОСТ 12.4.161—75.

(Измененная редакция, Изм. № 1).

4.12. Правильность снаряжения определяют по нормативно-технической документации.

4.13. Выделение пыли через горловину коробки определяют в соответствии с нормативно-технической документацией.

4.14. Наличие и правильность нанесения маркировки на коробке проверяют на соответствие требованиям настоящего стандарта.

5. МАРКИРОВКА, УПАКОВКА, ТРАНСПОРТИРОВАНИЕ И ХРАНЕНИЕ

5.1. На каждой коробке должна быть нанесена несмываемой краской маркировка.

5.2. Маркировка коробок всех марок (кроме М и СО) включает:

условное наименование предприятия-изготовителя, дату изготовления (месяц, год) и номер партии — между первым и вторым зигами, считая от горловины;

обозначение противогаса по ГОСТ 12.4.034—2001 и марку коробки (противогаса) — между вторым и третьим зигами.

5.3. Маркировка коробок марок М и СО включает:

направляющую стрелку с указанием «к маске» — между первым и вторым зигами, считая от верхней горловины;

условное наименование предприятия-изготовителя, дату изготовления (месяц, год), номер партии — между вторым и третьим зигами;

условное обозначение противогаса по ГОСТ 12.4.034—2001, марку коробки (противогаса) — между третьим и четвертым зигами;

массу коробки с колпачками и резиновыми прокладками — между четвертым и пятым зигами.

5.4. Транспортную маркировку выполняют в соответствии с ГОСТ 14192—96 с указанием манипуляционных знаков «Верх» и «Беречь от влаги».

5.5. Маркировку тары с упакованной продукцией выполняют типографским способом на бумажных ярлыках или наносят краской, несмываемой водой, на тару в соответствии с требованиями ГОСТ 14192—96.

В маркировку входят:

наименование изделия (фильтрующе-поглощающие коробки);

марка изделия;

номер партии;

номер ящика;

количество изделий в ящике, шт.;

условное наименование предприятия-изготовителя;

месяц и год изготовления;

обозначение настоящего стандарта.

(Измененная редакция, Изм. № 1).

5.6. Коробки всех марок кроме марок М и СО перед упаковыванием должны быть плотно закрыты со стороны дна пробками, а горловины — металлическими колпачками с резиновой прокладкой.

У коробок марок М и СО должны быть плотно закрыты обе горловины металлическими колпачками с резиновыми прокладками.

5.7. Коробки упаковывают в ящики по ГОСТ 11142—78 или другой нормативно-технической документации.

Масса брутто ящиков с коробками не должна превышать 80 кг, габаритные размеры ящиков не должны превышать 1100×650×480 мм.

Упаковывание следует производить в следующей последовательности.

Дно и стенки ящика выстилают бумагой в соответствии с ГОСТ 8273—75 или ТУ 13-0248643-788—89. На дно ящика устанавливают решетку из картона толщиной не менее 2 мм по ГОСТ 7950—77 или ГОСТ 7933—89. Допускается изготавливать решетку из картона другой толщины при общей толщине слоя картона не менее 2 мм. Коробки устанавливают в ячейки горловиной вверх. Коробки марок М и СО устанавливают в один ряд, коробки других марок — в два ряда. Первый ряд коробок покрывают листом картона толщиной не менее 2 мм. Аналогично первому должен быть установлен второй ряд коробок. Промежутки между решеткой и стенками ящика уплотняют отходами фильтроматериала или упаковочной бумаги. Сверху коробки покрывают бумагой и листом картона.

5.6, 5.7. (Измененная редакция, Изм. № 1).

5.8. В ящик с коробками вкладывают упаковочный лист, в котором указывают: наименование изделия, марку коробки, номер партии, номер ящика, количество коробок в ящике, дату изготовления.

5.9. Ящики с коробками транспортируют всеми видами транспорта в крытых транспортных средствах в соответствии с правилами перевозок грузов, действующими на данном виде транспорта.

Заполнение транспортных средств ящиками с коробками производят с максимальным использованием объема транспортных средств. При перевозке в железнодорожных транспортных средствах ящики укладывают по шесть штук по высоте.

С 1 января 1985 г. при перевозке железнодорожным и водным транспортом ящики с коробками должны транспортироваться в контейнерах или пакетах по правилам перевозки грузов, утвержденным соответствующими ведомствами.

5.10. Коробки хранят в упаковке изготовителя в закрытых помещениях на расстоянии не менее 1 м от теплоизлучающих приборов. Коробки при хранении не должны подвергаться воздействиям паров, агрессивных веществ, грунтовых вод.

5.11. Ящики с коробками хранят штабелями не более шести ящиков по высоте, расстояние между штабелями не менее 1 м.

6. ГАРАНТИИ ИЗГОТОВИТЕЛЯ

6.1. Изготовитель гарантирует соответствие коробок требованиям настоящего стандарта при соблюдении условий транспортирования и хранения.

6.2. Гарантийный срок хранения коробок марок М, Г, СО — три года с момента изготовления. Гарантийный срок хранения коробок остальных марок — пять лет с момента изготовления.

Редактор *Р.Г. Говердовская*
Технический редактор *Н.С. Гришанова*
Корректор *А.С. Черноусова*
Компьютерная верстка *Л.А. Круговой*

Изд. лиц. № 02354 от 14.07.2000. Сдано в набор 08.01.2002. Подписано в печать 12.02.2002. Усл. печ. л. 0,93.
Уч.-изд. л. 0,75. Тираж 208 экз. С 3930. Зак. 138.

ИПК Издательство стандартов, 107076, Москва, Колодезный пер., 14.

<http://www.standards.ru> e-mail: info@standards.ru

Набрано в Издательстве на ПЭВМ

Филиал ИПК Издательство стандартов — тип. “Московский печатник”, 103062, Москва, Лялин пер., 6.
Плр № 080102