

ГОСТ 12290—89

МЕЖГОСУДАРСТВЕННЫЙ СТАНДАРТ

КАРТОН ФИЛЬТРОВАЛЬНЫЙ ДЛЯ ПИЩЕВЫХ ЖИДКОСТЕЙ

ТЕХНИЧЕСКИЕ УСЛОВИЯ

Издание официальное

БЗ 6—2003

ИПК ИЗДАТЕЛЬСТВО СТАНДАРТОВ
Москва

М Е Ж Г О С У Д А Р С Т В Е Н Н Ы Й С Т А Н Д А Р Т**КАРТОН ФИЛЬТРОВАЛЬНЫЙ
ДЛЯ ПИЩЕВЫХ ЖИДКОСТЕЙ****ГОСТ
12290—89****Технические условия**

Filter board for food liquids. Specifications

МКС 85.060
ОКП 54 4510Дата введения **01.01.91**

Настоящий стандарт распространяется на фильтровальный картон, предназначенный для фильтрования винодельческой, пивобезалкогольной, ликероводочной продукции и компонентов, используемых при их производстве.

Обязательные требования к качеству картона изложены в пп. 1.3.1, 1.3.2 (таблица, показатели 3, 4, 5); к маркировке — в п. 1.4.2; к методам испытаний на соответствие обязательным требованиям — в разд. 1, 3.

(Измененная редакция, Изм. № 1).

1. ТЕХНИЧЕСКИЕ ТРЕБОВАНИЯ

1.1. Картон должен изготавливаться в соответствии с требованиями настоящего стандарта по технологической документации, утвержденной в установленном порядке.

1.2. Марки и размеры

1.2.1. Картон должен изготавливаться следующих марок: Т, КТФ-1П, КФО-1, КФ, КФМ, КФС-П, КФО-2. Назначение марок картона приведено в приложении 1.

1.2.2. Картон должен изготавливаться в листах размерами 400 × 800, 610 × 620 и 810 × 820 мм.

Предельные отклонения по размерам не должны быть более 5 мм и по косине листа более 7 мм.

По требованию потребителя изготавливают листы картона других размеров.

Пример условного обозначения картона фильтровального для среднего осветлительного фильтрования с поверхностным покрытием при размере листа 610 × 620 мм:

Картон КТФ-1П 610 × 620 ГОСТ 12290

1.3. Характеристики

1.3.1. Картон должен быть изготовлен из целлюлозы с добавлением веществ (наполнителей, материалов, химикатов), разрешенных национальными службами Госсанэпиднадзора для использования в производстве картона, применяемого в контакте с пищевыми жидкостями, и обеспечивающих показатели качества в соответствии с требованиями настоящего стандарта.

Составляющие композиции картона указывают в технологической документации.

Применение картона по назначению допускается только при проверке гигиенических показателей и наличии гигиенического заключения, выданного национальными службами Госсанэпиднадзора.

(Измененная редакция, Изм. № 1).

С. 2 ГОСТ 12290—89

1.3.2. Показатели качества картона должны соответствовать нормам, указанным в таблице.

Наименование показателя	Норма для картона марки												Метод испытания
	Т	КТФ-1П		КФО-1		КФ		КФМ		КФШ-П	КФО-2		
		выс-ший сорт	пер-вый сорт	выс-ший сорт	пер-вый сорт	выс-ший сорт	пер-вый сорт	выс-ший сорт	пер-вый сорт		выс-ший сорт	пер-вый сорт	
1. Толщина, мм	2,0—2,4	2,5—2,8	2,3—2,7	2,3—2,7	2,2—2,7	2,7—3,2	2,6—3,2	2,8—3,3	2,7—3,3	1,8—2,2	2,7—3,2	2,6—3,2	По ГОСТ 27015 и п. 3.3 настоящего стандарта
2. Масса картона площадью 1 м ² , г, не менее	800	1100	1000	750	700	1100	1000	1000	900	900	1000	900	
3. Абсолютное сопротивление продавливанию, кПа (кгс/см ²), не менее:	200	—	—	—	—	—	—	—	—	—	—	—	По ГОСТ 13525.8 и п. 3.4 настоящего стандарта
в сухом состоянии	(2,0)	—	—	—	—	—	—	—	—	—	—	—	
во влажном состоянии	—	40	30	40	30	40	30	40	40	30	40	30	По п. 3.5 настоящего стандарта
		(0,4)	(0,3)	(0,4)	(0,3)	(0,4)	(0,3)	(0,4)	(0,4)	(0,3)	(0,4)	(0,3)	
4. Скорость прохождения воды, дм ³ /мин·м ² , не менее*	—	80	80	150	100	37	37	37	30	85	20	20	По п. 3.6 настоящего стандарта
5. Коэффициент проницаемости латексных частиц, %, ** не более, размером, мкм	0	0	10	0	10	0	10	0	10	0	0	10	
(1,00 ± 0,10)	0												По ГОСТ 13525.19
(0,45 ± 0,05)		0	10	0	10								
(0,15 ± 0,02)						0	10	0	10	0	0	10	
6. Влажность, %, не более	10	10	10	10	10	10	10	10	10	10	10	10	

* Норма по показателю скорости прохождения воды для марки КФО-2 действует с 01.01.92.

** Норма по показателю коэффициента проницаемости латексных частиц действует с 01.01.92.

1.3.3 Для поверхностного покрытия картона применяется латекс в количестве (3,0 ± 0,3) % к массе абсолютно сухого волокна.

Покрытие должно быть равномерным по всей поверхности листа. Допускается отсутствие латексного покрытия на кромках листа шириной не более 10 мм.

(Измененная редакция, Изм. № 1).

1.3.4. Картон не должен иметь дырчатости, складок, масляных пятен и посторонних включений, не характерных для используемого сырья.

1.3.5. Обрез кромок должен быть ровным, без разрывов.

1.3.6. Картон не должен иметь постороннего запаха.

1.4. Маркировка

1.4.1. Маркировка картона — по ГОСТ 7691 с дополнениями, изложенными в п. 1.4.2.

(Измененная редакция, Изм. № 1).

1.4.2. Национальный знак соответствия для сертифицированной продукции проставляется на одном или нескольких из указанных мест:

- в маркировке каждой упаковочной единицы картона (на ярлыке, упаковке);
- в документе о качестве;
- в товаросопроводительной документации.

(Введен дополнительно, Изм. № 1).

1.5. Упаковка

1.5.1. Упаковка картона — по ГОСТ 7691 со следующими дополнениями.

1.5.1.1. Фильтровальный картон упаковывают в ящики из гофрированного картона, изготовленные по ГОСТ 9142 и нормативно-технической документации. Масса ящика с фильтровальным картоном должна быть не более 40 кг.

1.5.1.2. Перед упаковыванием картона марок Т, КТФ-1П, КФО-1 сверху и снизу кипы кладут один лист оберточной бумаги по ГОСТ 8273.

1.5.1.3. Перед упаковыванием картона марок КФ, КФМ, КФШ-П, КФО-2 кипы обертывают со всех сторон в полиэтиленовую пленку по ГОСТ 10354.

2. ПРИЕМКА

2.1. Определение партии и объем выборок — по ГОСТ 8047.

(Измененная редакция, Изм. № 1).

2.2. При получении неудовлетворительных результатов испытаний хотя бы по одному из показателей по нему проводят повторные испытания на удвоенной выборке. Результаты повторных испытаний распространяются на всю партию.

2.3. Определение состава по волокну проводится периодически, при приемочных испытаниях, а также по требованию заказчика.

2.4. Проверка картона по гигиеническим показателям проводится национальными службами госсанэпиднадзора при типовых, приемочных, сертификационных и периодических испытаниях, а также по требованию заказчика.

Сроки проводимых периодических испытаний определяются изготовителем по согласованию с национальными службами госсанэпиднадзора.

2.3, 2.4. **(Введены дополнительно, Изм. № 1).**

3. МЕТОДЫ ИСПЫТАНИЙ

3.1. Отбор проб и подготовка образцов к испытаниям — по ГОСТ 8047.

3.2. Определение размеров и косины листа — по ГОСТ 21102.

3.3а. Определение состава по волокну — по ГОСТ 7500.

(Введен дополнительно, Изм. № 1).

3.3. Определение показателей толщины, массы картона площадью 1 м², абсолютного сопротивления продавливанию в сухом состоянии проводят после кондиционирования. Кондиционирование образцов перед испытанием и испытание проводят по ГОСТ 13523 при температуре воздуха (23 ± 1) °С и относительной влажности воздуха (50 ± 2) %. Продолжительность кондиционирования — не менее 4 ч.

3.4. При определении абсолютного сопротивления продавливанию во влажном состоянии подготовка образцов к испытаниям — по ГОСТ 13525.7, разд. 3.

Время выдерживания образцов в воде должно составлять 20 мин.

Для картона марки КФМ определяют абсолютное сопротивление продавливанию верхней стороны, для всех остальных марок — сеточной стороны.

3.5. Метод определения скорости прохождения воды через картон

Метод основан на измерении объема воды, прошедшего через образец за определенный промежуток времени при давлении 98 кПа (1 атм.).

3.5.1. Аппаратура

Для проведения испытаний должна применяться следующая аппаратура и растворы:

Установка для определения скорости прохождения воды через картон (черт. 1).

Цилиндры 2—100, 2—250 по ГОСТ 1770.

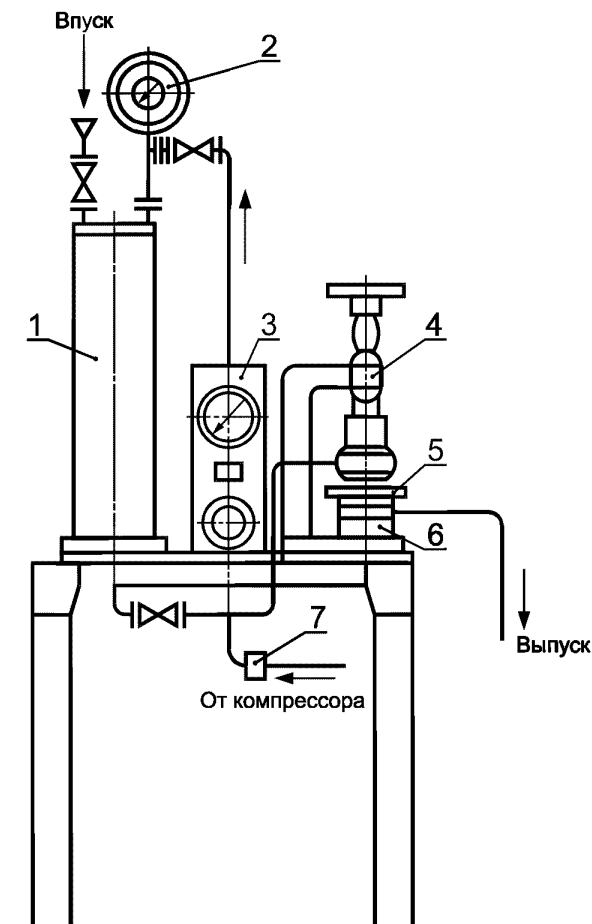
Секундомер СОСпр-26-2—00 по нормативным документам.

Термометр по ГОСТ 28498 или другим нормативным документам.

С. 4 ГОСТ 12290—89

Чашка 4 КЦ-1—1000 по ГОСТ 25336.
Вода дистиллированная по ГОСТ 6709.
(Измененная редакция, Изм. № 1).

Схема установки для определения скорости прохождения воды через картон



1 — бачок; 2 — образцовый манометр; 3 — редуктор; 4 — зажим; 5 — образец картона; 6 — подкладочная сетка (№ 11); 7 — фильтр для очистки воздуха

Черт. 1

3.5.2. Подготовка к испытанию

Бачок заполняют дистиллированной водой температурой $(20 \pm 2) ^\circ\text{C}$. Из отобранных для испытания листов картона вырезают 10 образцов диаметром не менее 45 мм и погружают на 1—2 мин в дистиллированную воду.

3.5.3. Проведение испытания

Образец картона помещают в зажим на металлическую сетку 6 стороной, содержащей покрытие, к выходу фильтрата. Дистиллированная вода из бачка 1 с образцовым манометром 2 под давлением сжатого воздуха, равным 98 кПа, от компрессора через фильтр 7 (для очистки воздуха или газа) и редуктора 3, регулирующего давление в системе, поступает к зажиму 4, проходит через образец 5 и собирается в цилиндр. При установившемся постоянном давлении первые порции воды, прошедшие в течение 1 мин, не учитывают, измеряют количество воды в кубических сантиметрах, прошедшей за следующие 2 мин.

3.5.4. Обработка результатов

Скорость прохождения воды через картон (v), $\text{дм}^3/\text{мин}\cdot\text{м}^2$, вычисляют по формуле

$$v = \frac{V \cdot 10000}{t \cdot S \cdot 1000} = \frac{V \cdot 10}{t \cdot S},$$

где V — объем воды, см^3 ;

t — время прохождения воды через картон, мин;

S — рабочая площадь образца, см^2 .

За результат испытания принимают среднее арифметическое результатов всех определений.

Результат округляют: при значении показателя до $100 \text{ дм}^3/\text{мин}\cdot\text{м}^2$ включительно — до 1; свыше $100 \text{ дм}^3/\text{мин}\cdot\text{м}^2$ — до ближайшего целого числа, кратного 5.

3.6. Метод определения коэффициента проницаемости латексных частиц

Метод основан на определении отношения оптической плотности профильтрованной через образец картона дисперсии латекса к исходной.

3.6.1 Аппаратура

Для проведения испытаний должна применяться следующая аппаратура и растворы.

Установка по п. 3.5.1 настоящего стандарта (см. черт. 1).

Фотоэлектрический колориметр-нефелометр типа ФЭК-56 М.

Фильтр обеззоленный (белая или красная лента) диаметром 1500 мм по ТУ 6—09—1678.

Колба КН-500—1—14/23 ТС по ГОСТ 25336.

Чашка 4 КЦ-1—1000 по ГОСТ 25336.

Пипетка 1—2—2 по ГОСТ 29169 или другим нормативным документам.

Термометр по ГОСТ 28498 или другим нормативным документам.

Вода дистиллированная по ГОСТ 6709.

Набор полистирольных монодисперсных латексов для калибровки с размером частиц $(1,00 \pm 0,10)$ мкм, $(0,45 \pm 0,05)$ мкм, $(0,15 \pm 0,02)$ мкм по ТЗ 103—15.

(Измененная редакция, Изм. № 1).

3.6.2. Подготовка к испытанию

1—2 капли латекса разбавляют небольшим (150 см^3) количеством дистиллированной воды температурой $(20 \pm 2)^\circ\text{C}$, фильтруют через бумажный фильтр, после чего разбавление продолжают, пока коэффициент пропускания света (σ), равный отношению проходящего и падающего потоков света, не будет равным 15,9—23,9, что соответствует исходной оптической плотности латекса $D = 0,5 \pm 0,1$.

Из отобранных для испытания листов картона вырезают 10 образцов диаметром не менее 45 мм. Бачок заполняют дисперсией латекса. Образец картона погружают на 1—2 мин в дистиллированную воду.

3.6.3. Проведение испытания

Образец картона помещают в зажим на металлическую сетку. Сторона картона, содержащая поверхностное покрытие, должна быть обращена к выходу фильтрата. Для картона марки КФШ-П в зажим помещают два образца, сложенных последовательно.

Дисперсия латекса из бачка под давлением сжатого воздуха, равном 98 кПа, поступает к зажиму и проходит через образец. Первые 25 см^3 не используют, следующие 50 см^3 собирают в чистую колбу и определяют величину оптической плотности фильтрата (D_2) на фотоколориметре при зеленом светофильтре с длиной волны $\lambda = (490 \pm 10)$ нм. Для измерения используют кювету с расстоянием между рабочими гранями 50 мм в соответствии с инструкцией к прибору. В качестве раствора для сравнения применяют дистиллированную воду.

3.6.4. Обработка результатов

Коэффициент проницаемости латексных частиц (K) вычисляют в процентах по формуле

$$K = \frac{D_2}{D_1} \cdot 100,$$

где D_1 — оптическая плотность исходной дисперсии латекса;

D_2 — оптическая плотность фильтрата.

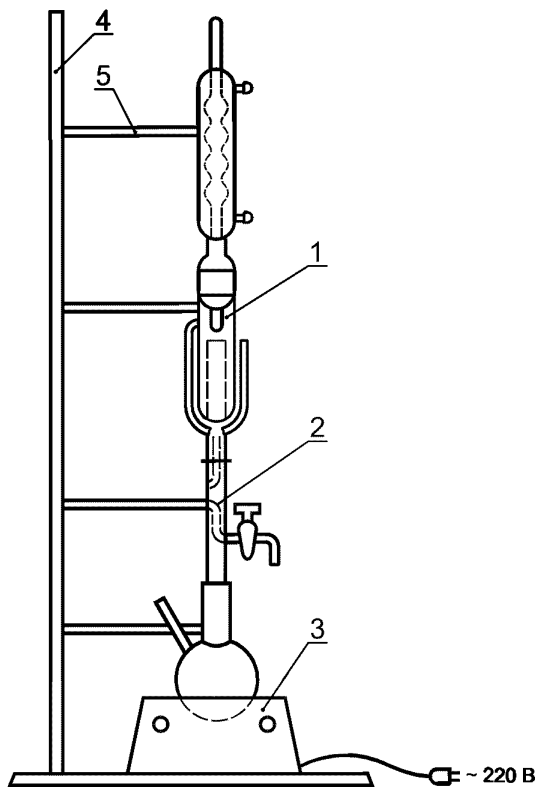
За результат испытания принимают среднее арифметическое результатов всех определений. Результат округляют до целого числа.

Относительная погрешность определения коэффициента проницаемости латексных частиц не должна превышать 2 % при доверительной вероятности 0,95.

3.7. Метод определения массовой доли латекса в фильтровальном картоне

Метод основан на экстрагировании связующего из образцов картона конденсатом растворителя.

Общий вид установки



1 — экстрактор типа Сокслета или Зайченко;
2 — пробоотборник; 3 — баня водяная или песчаная
с электрообогревом; 4 — штатив; 5 — держатель

Черт. 2

отборника 2. Процесс экстракции считают законченным, если вязкость раствора стала равной вязкости чистого растворителя при температуре $(20 \pm 2)^\circ\text{C}$.

Аппарат охлаждают и образцы картона высушивают до абсолютно сухого состояния при температуре $(105 \pm 2)^\circ\text{C}$.

3.7.4. Обработка результатов

Массовую долю латекса ВХВД-65 (N) в процентах вычисляют по формуле

$$N = 1 - \frac{m}{m_1 \left(1 - \frac{W}{100}\right)} \cdot 100,$$

где m — масса абсолютно сухой экстрагированной навески, г;

m_1 — масса воздушно-сухой навески, г;

W — влажность картона, определенная высушиванием в вакуум-сушильном шкафу при температуре $70\text{--}80^\circ\text{C}$, %.

3.7.1. Аппаратура

Для проведения испытаний должна применяться следующая аппаратура, посуда, реактивы, растворы.

Установка (см. черт. 2).

Шланг соединительный резиновый по ГОСТ 5496.

Эксихатор 1—100 по ГОСТ 25336.

Шкаф сушильный, обеспечивающий поддержание температуры $(105 \pm 2)^\circ\text{C}$.

Шкаф вакуум-сушильный, обеспечивающий поддержание температуры $70\text{--}80^\circ\text{C}$.

Весы лабораторные общего назначения 2-го класса точности по ГОСТ 24104* с наибольшим пределом взвешивания 200 г.

Цилиндр 2—250 по ГОСТ 1770.

Воронка В-36—80 ХС по ГОСТ 25336.

Тигли фильтрующие по ГОСТ 25336.

Вискозиметр типа ВПЖ-4 или ВПЖ-2 по ГОСТ 10028.

Растворитель-диметилформамид по ГОСТ 20289.

Секундомер СОСпр-26-2—00 по нормативным документам.

Термометр по ГОСТ 28498 или другим нормативным документам.

(Измененная редакция, Изм. № 1).

3.7.2. Подготовка к испытанию

Из отобранной пробы нарезают образцы размером 10×10 мм.

3.7.3. Проведение испытания

Навеску воздушно-сухого картона массой $(5,0 \pm 0,5)$ г помещают в экстрактор 1, установленный на штативе 4 с держателем 5, заливают растворитель в количестве $0,6\text{--}0,8$ объема колбы и нагревают на водяной или песчаной бане 3. Время окончания экстракции определяют по изменению вязкости растворителя, взятого с помощью пробо-

* С 1 июля 2002 г. введен в действие ГОСТ 24104—2001.

За результат принимают среднее арифметическое значение трех параллельных определений. Результат округляют до первого десятичного знака. Расхождение между параллельными определениями не должно превышать 0,1 %.

3.8. Показатели равномерности латексного покрытия и качества картона по пп. 1.3.3—1.3.5 определяют визуально, по п. 1.3.6 — органолептически.

3.9. Определение гигиенических показателей — по нормативным документам национальных служб госсанэпиднадзора.

(Введен дополнительно, Изм. № 1).

4. ТРАНСПОРТИРОВАНИЕ И ХРАНЕНИЕ

4.1. Транспортирование и хранение картона — по ГОСТ 7691.

4.2. Картон должен храниться в таре изготовителя.

5. УКАЗАНИЯ ПО ПРИМЕНЕНИЮ

5.1. Картон должен быть освобожден от упаковки непосредственно перед использованием.

5.2. Фильтрация игристых вин через картон марки КФШ-П проводят в два слоя.

5.3. При зарядке фильтровального пресса сторона картона с поверхностным покрытием должна быть обращена к выходу чистого фильтрата.

НАЗНАЧЕНИЕ МАРОК КАРТОНА

Марка картона	Класс фильтрования	Назначение
Т	Грубый	Виноматериалы, коньяк, ликероводочные изделия, соки, товарные сиропы и компоненты, используемые при производстве безалкогольных напитков
КТФ-1П	Средний осветлительный	Виноматериалы, коньяк, соки и напитки на виноградной основе
КФО-1	То же	Пиво, соки, товарные сиропы и компоненты, используемые при производстве безалкогольных напитков, виноматериалы
КФ	Тонкий осветлительный	Виноматериалы, коньяк, соки, напитки на виноградной основе
КФМ	Совмещенный грубый и тонкий осветлительный	Виноматериалы, напитки на виноградной основе
КФШ-П	Стерилизующий	Шампанское и игристые вина, виноматериалы, пиво
КФО-2	То же	

ПРИЛОЖЕНИЕ 2. (Исключено, Изм. № 1).

ИНФОРМАЦИОННЫЕ ДАННЫЕ

1. РАЗРАБОТАН И ВНЕСЕН Министерством лесной промышленности СССР

2. УТВЕРЖДЕН И ВВЕДЕН В ДЕЙСТВИЕ Постановлением Государственного комитета СССР по управлению качеством продукции и стандартам от 20.12.89 № 3879

Изменение № 1 принято Межгосударственным советом по стандартизации, метрологии и сертификации (протокол № 21 от 28.05.2002)

За принятие изменения проголосовали национальные органы по стандартизации следующих государств: AZ, AM, BY, KZ, KG, MD, RU, TJ, TM, UZ, UA [коды альфа-2 по МК (ИСО 3166) 004]

3. ВЗАМЕН ГОСТ 12290—80 и ТУ 13—7308001—753—87

4. ССЫЛОЧНЫЕ НОРМАТИВНО-ТЕХНИЧЕСКИЕ ДОКУМЕНТЫ

Обозначение НТД, на который дана ссылка	Номер пункта, приложения
ГОСТ 1770—74	3.5.1, 3.7.1
ГОСТ 5496—78	3.7.1
ГОСТ 6709—72	3.5.1, 3.6.1
ГОСТ 7500—85	3.3а
ГОСТ 7691—81	1.4.1, 1.5.1, 4.1
ГОСТ 8047—2001	2.1, 3.1
ГОСТ 8273—75	1.5.1.2
ГОСТ 9142—90	1.5.1.1
ГОСТ 10028—81	3.7.1
ГОСТ 10354—82	1.5.1.3
ГОСТ 13199—88	1.3.2
ГОСТ 13523—78	3.3
ГОСТ 13525.7—68	3.4
ГОСТ 13525.8—86	1.3.2
ГОСТ 13525.19—91	1.3.2
ГОСТ 20289—74	3.7.1
ГОСТ 21102—97	3.2
ГОСТ 24104—88	3.7.1
ГОСТ 25336—82	3.5.1, 3.6.1, 3.7.1
ГОСТ 27015—86	1.3.2
ГОСТ 28498—90	3.5.1, 3.6.1, 3.7.1
ГОСТ 29169—91	3.6.1
ТУ 6—09—1678	3.6.1

5. Ограничение срока действия снято по протоколу № 5—94 Межгосударственного совета по стандартизации, метрологии и сертификации (ИУС 11-12—94)

6. ИЗДАНИЕ (ноябрь 2003 г.) с Изменением № 1, принятым в феврале 2003 г. (ИУС 5—2003)

Редактор *М.И. Максимова*
Технический редактор *В.Н. Прусакова*
Корректор *Н.Л. Рыбалко*
Компьютерная верстка *Е.Н. Мартмяновой*

Изд. лиц. № 02354 от 14.07.2000. Сдано в набор 22.12.2003. Подписано в печать 16.01.2004. Усл. печ. л. 1,40.
Уч.-изд. л. 0,90. Тираж 160 экз. С 240. Зак. 90.

ИПК Издательство стандартов, 107076 Москва, Колодезный пер., 14.
<http://www.standards.ru> e-mail: info@standards.ru

Набрано в Издательстве на ПЭВМ
Отпечатано в филиале ИПК Издательство стандартов — тип. «Московский печатник», 105062 Москва, Лялин пер., 6.
Плр № 080102