



ГОСУДАРСТВЕННЫЙ СТАНДАРТ
СОЮЗА ССР

БУМАГА И КАРТОН

МЕТОД ОПРЕДЕЛЕНИЯ ГЛАДКОСТИ ПО БЕККУ

ГОСТ 12795—89

(ИСО 5627—84, СТ СЭВ 3672—82)

Издание официальное

3 коп. БЗ 4—89/270

ГОСУДАРСТВЕННЫЙ КОМИТЕТ СССР ПО СТАНДАРТАМ
Москва

БУМАГА И КАРТОН**Метод определения гладкости по Бекку**Paper and board.
Method for determination of smoothness.
Bekk method**ГОСТ****12795—89****(ИСО 5627—84,
СТ СЭВ 3672—82)**

ОКП 54 3000 54 4000

**Срок действия с 01.01.90
до 01.01.95****Несоблюдение стандарта преследуется по закону**

Настоящий стандарт распространяется на бумагу и картон толщиной до 0,6 мм и устанавливает метод определения гладкости по Бекку.

Сущность метода заключается в измерении времени прохождения определенного объема воздуха в вакуумную камеру между поверхностью испытуемого образца бумаги или картона и поверхностью стеклянной полированной пластинки при определенных условиях.

1. ОТБОР ПРОБ

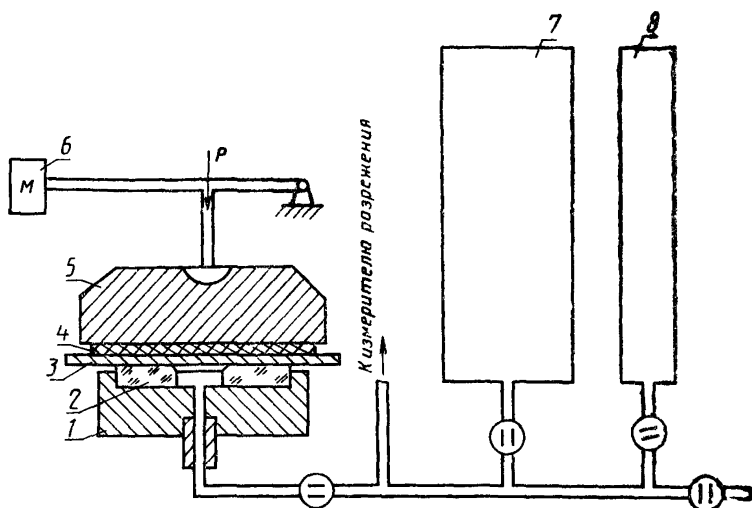
Отбор проб — по ГОСТ 8047. Из листов пробы произвольно отбирают 10 листов для испытания.

2. АППАРАТУРА

2.1. Пневматический прибор (см. чертеж) должен иметь: две вакуумные камеры вместимостью (380 ± 1) и $(38,0 \pm 0,5)$ см³;

вакуумметр или преобразователь разрежения с отметками, соответствующими принятым значениям разрежения, погрешность создаваемого разрежения не превышает $\pm 0,4$ кПа (± 3 мм рт. ст.);

стеклянную пластинку, которая должна иметь ровную полированную поверхность без трещин, царапин и других дефектов, видимых невооруженным глазом, с параметрами шероховатости



1 — опорный столик; 2 — стеклянная пластина; 3 — испытуемый образец; 4 — резиновая прокладка; 5 — прижимной диск; 6 — рычаг с грузом; 7 — вакуумная камера вместимостью 380 см³; 8 — вакуумная камера вместимостью 38 см³

поверхности не более $R_z=0,100$ мкм по ГОСТ 2789, с плоскостностью, характеризуемой получением непрерывной интерференционной картины при притирании плоской стеклянной пластинки по ГОСТ 2923. Наружный диаметр рабочей поверхности пластинки по фаске должен быть $(37,40 \pm 0,05)$ мм с максимальным диаметром центрального отверстия пластинки по фаске $(11,30 \pm 0,05)$ или $(37,50 \pm 0,05)$ мм с максимальным диаметром центрального отверстия по фаске $(11,50 \pm 0,05)$ мм;

прокладку из резиновой смеси с твердостью по Шору (40 ± 5) условных единиц по ГОСТ 263, с параметрами шероховатости поверхности не более $Ra=1,00$ мкм по ГОСТ 2789; толщина прокладки должна быть $(4,0 \pm 0,2)$ мм, диаметр — не менее 45 мм; допускается применение резиновой прокладки с твердостью по Шору (35 ± 10) условных единиц и толщиной $(3,5 \pm 0,5)$ мм.

Прибор должен быть герметичным. Уменьшение разрежения за 1 ч не должно превышать 0,133 кПа (1 мм рт. ст.) при зажатой без образца резиновой прокладке, прилагаемой к прибору.

2.2. Секундомер типа СОП пр-2а-3 по ГОСТ 5072.

3. ПОДГОТОВКА К ИСПЫТАНИЮ

3.1. Из каждого пробного листа вырезают по два образца размером (50×50) мм. На каждом образце отмечают верхнюю и сеточную стороны.

3.2. Образцы бумаги и картона должны быть чистыми, без складок, вмятин, морщин, дыр.

3.3. Образцы перед испытанием кондиционируют по ГОСТ 13523 при относительной влажности воздуха, температуре и продолжительности, указанных в нормативно-технической документации на конкретный вид продукции.

4. ПРОВЕДЕНИЕ ИСПЫТАНИЯ

4.1. Испытания проводят в условиях, указанных в п. 3.3. Испытывают по десять образцов с верхней и сеточной сторон или десять с одной из них в соответствии с указанными в нормативно-технической документации на конкретный вид продукции.

4.2. Образец помещают между стеклянной пластинкой и резиновой прокладкой испытываемой стороной к стеклянной пластинке, создают давление на образце (100 ± 2) кПа [$(1,00 \pm 0,02)$ кгс/см²] и по истечении (60 ± 5) с от начала приложения нагрузки измеряют время уменьшения разрежения воздуха в камере на заданное значение.

Условия измерения выбирают по таблице.

Предел измеряемой гладкости, с	Разрежение в камере, кПа (мм рт. ст)		Вместимость вакуумной камеры, см ³	Результат измерения гладкости
	начальное	конечное		
До 15	64,2 (482)	37,6 (282)	380	Отсчет по секундомеру $\times 10^{-1}$
	50,7 (380)	29,3 (220)	380	
Св. 15 до 300	64,2 (482)	37,6 (282)	38	Отсчет по секундомеру
	50,7 (380)	48,0 (360)	380	
Св. 300	50,7 (380)	48,0 (360)	38	Отсчет по секундомеру $\times 10$

Не допускается на одном и том же образце определять гладкость верхней и сеточной сторон.

Показания секундомера фиксируют с точностью до 1 с.

5. ОБРАБОТКА ИСПЫТАНИЯ

5.1. Гладкость по Бекку определяют в секундах средним арифметическим значением результатов десяти измерений отдельно для верхней и сеточной сторон образца либо другим значением в зависимости от того, какой показатель нормируется в нормативно-технической документации на конкретный вид продукции.

Результат определения округляют до 1 с.

Гладкость в секундах может быть выражена в виде дроби, в числителе которой приводится среднее арифметическое значение в секундах для верхней стороны, а в знаменателе — среднее арифметическое значение для сеточной стороны. При наличии указаний с нормативно-технической документации на конкретный вид продукции дополнительно вычисляют коэффициент вариации гладкости (V) в процентах по формуле

$$V = \frac{\sigma}{\bar{x}} \cdot 100,$$

где σ — среднее квадратическое отклонение гладкости в секундах, вычисленное по формуле

$$\sigma = \sqrt{\frac{\sum (x - \bar{x})^2}{n-1}},$$

где \bar{x} — единичное значение гладкости, с;

\bar{x} — среднее арифметическое значение гладкости, с;

n — количество испытаний.

5.2. Относительная погрешность определения гладкости не должна превышать $\pm 10\%$ при доверительной вероятности 95%.

6. ПРОТОКОЛ ИСПЫТАНИЯ

Протокол испытания должен содержать следующие данные:
 наименование и обозначение испытуемого материала;
 применяемый режим кондиционирования;
 применяемый тип измерительного прибора;
 условия испытания (применяемый перепад давлений);
 обстоятельства, которые могут повлиять на результат испытаний и их оценку;
 значение гладкости по Бекку;
 обозначение настоящего стандарта;
 дату испытания.

ИНФОРМАЦИОННЫЕ ДАННЫЕ

1. РАЗРАБОТАН И ВНЕСЕН Министерством лесной промышленности СССР

ИСПОЛНИТЕЛИ

Е. Н. Куликова, Т. И. Аршук

2. УТВЕРЖДЕН И ВВЕДЕН В ДЕЙСТВИЕ Постановлением Государственного комитета СССР по стандартам от 24.03.89 № 662
3. Срок первой проверки — 1995 г.
Периодичность проверки — 5 лет
4. Стандарт полностью соответствует ИСО 5627—84, СТ СЭВ 3672—82
5. ВЗАМЕН ГОСТ 12795—78
6. ССЫЛОЧНЫЕ НОРМАТИВНО-ТЕХНИЧЕСКИЕ ДОКУМЕНТЫ

Обозначение НТД, на который дана ссылка	Номер раздела, пункта
ГОСТ 263—75	2.1
ГОСТ 2789—73	2.1
ГОСТ 2923—75	2.1
ГОСТ 8047—78	1
ГОСТ 13523—78	3.3
ГОСТ 5072—79	2.1

Редактор *Т. В. Смыка*
Технический редактор *О. Н. Никитина*
Корректор *В. М. Смирнова*

Сдано в наб 12 04 89 Подп. в печ 14 06 89 0,5 усл п л. 0,5 усл кр-отт 0,29 уч. изд. л.
Тир. 8 000 Цена 3 к.

Ордена «Знак Почета» Издательство стандартов, 123557, Москва, ГСП, Новопресненский пер., 3
Тип. «Московский печатник». Москва, Лялин пер. 6. Зак. 467