



**ГОСУДАРСТВЕННЫЕ СТАНДАРТЫ
СОЮЗА ССР**

ИНСТРУМЕНТ ВСПОМОГАТЕЛЬНЫЙ
ДЕРЖАВКИ К ТОКАРНЫМ СТАНКАМ
ГОСТ 13058-67—ГОСТ 13072-67

Издание официальное

Цена 15 коп.

ГОСУДАРСТВЕННЫЙ КОМИТЕТ СССР ПО СТАНДАРТАМ
Москва

**ДЕРЖАВКИ ДЛЯ ДИСКОВЫХ РЕЗЦОВ
К ТОКАРНЫМ СТАНКАМ**

Конструкция и размеры

Holders for disc cutters to lathes
Design and dimensions

**ГОСТ
13058—67**

Взамен
МН 2514—61
в части корпусов

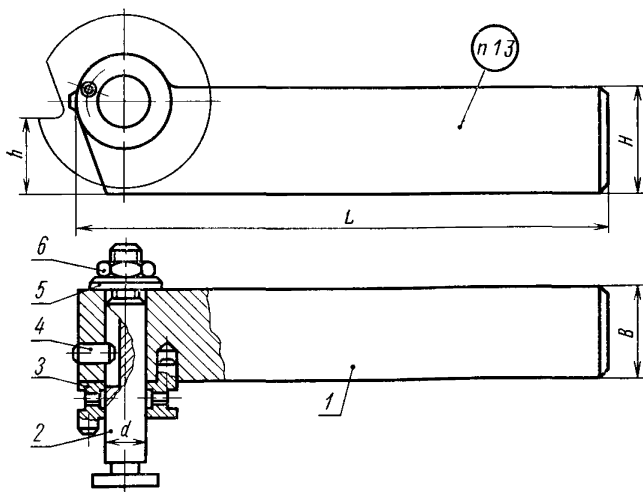
Утвержден Комитетом стандартов, мер и измерительных приборов при Совете Министров СССР 14 июля 1967 г. Срок введения установлен

с 01.07.68

Несоблюдение стандарта преследуется по закону

1. КОНСТРУКЦИЯ И РАЗМЕРЫ ДЕРЖАВОК ДЛЯ ДИСКОВЫХ РЕЗЦОВ

1.1. Конструкция и размеры державок для дисковых резцов к токарным станкам должны соответствовать указанным на черт. 1 и в табл. 1.



Черт 1

Таблица 1

Обозначение державки	Применяемость	Установочный размер h	H	B	L	d	Масса в кг	Дет. 1 Корпус	Дет. 2 Ось ГОСТ 13060—67
								Количество	
								1	1
								Обозначение	
6610-0001		16	23	20	140	12	0,52	6610-0001/001	6030-0761
6610-0002		20	25				0,62	6610-0002/001	
6610-0003		23	32	25	150	16	1,01	6610-0003/001	6030-0763
6610-0004		25					1,08	6610-0004/001	
6610-0005		30	40	32	180		1,94	6610-0005/001	
6610-0006		40	50		220		2,90	6610-0006/001	

Продолжение табл. 1

Обозначение державки	Дет. 3 Кольцо ГОСТ 13061—67	Дет. 4 Штифт цилиндрический ГОСТ 3128—70	Дет. 5 Шайба ГОСТ 11371—78	Дет. 6 Гайка ГОСТ 5929—70
	Количество			
	2	1	1	1
	Обозначение			
6610 0001				
6610-0002	6034-0111	4т6×10	2 10 05 05	M10 6 055
6610-0003				
6610 0004				
6610-0005	6034 0112	4т6×12	2 12 05 05	M12 6 055
6610-0006				

Пример условного обозначения державки $H=20$ мм, $B=20$ мм, $d=12$ мм.

Державка 6610-0001 ГОСТ 13058—67

1.2. Технические требования — по ГОСТ 13072—67.

1.3 Маркировка должна содержать обозначение державки и товарный знак.

Продолжение табл. 2

Обозначение корпуса	r	r_1 (пред. откл. $\pm 0,05$)	A	l	l_1	c	Масса в кг	
6610-0001/001	14	11	8	5	8	1	0,42	
6610-0002/001			10				0,52	
6610-0003/001							0,91	
6610-0004/001	18	14	13	6	10	2	1,09	
6610-0005/001								1,75
6610-0006/001								2,70

Пример условного обозначения корпуса $H=20$ мм, $B=20$ мм, $d=12$ мм:

Корпус 6610-0001/001 ГОСТ 13058—67

- 2.2. Материал — сталь марки 45 по ГОСТ 1050—74.
- 2.3. Твердость — 41,5 . . . 46,5 HRC₃.
- 2.4. Покрытие — Хим. Окс. прм по ГОСТ 9.073—77.