



**ГОСУДАРСТВЕННЫЙ СТАНДАРТ  
СОЮЗА ССР**

---

**ЗВЕЗДОЧКИ ДЛЯ ПРИВОДНЫХ  
ЗУБЧАТЫХ ЦЕПЕЙ**

**МЕТОДЫ РАСЧЕТА И ПОСТРОЕНИЯ ПРОФИЛЯ ЗУБЬЕВ.  
ПРЕДЕЛЬНЫЕ ОТКЛОНЕНИЯ**

**ГОСТ 13576—81**

**Издание официальное**

**Цена 5 коп.**

**ГОСУДАРСТВЕННЫЙ КОМИТЕТ СССР ПО СТАНДАРТАМ  
Москва**

**ЗВЕЗДОЧКИ ДЛЯ ПРИВОДНЫХ ЗУБЧАТЫХ ЦЕПЕЙ****ГОСТ  
13576—81****Методы расчета и построения профиля зубьев.  
Предельные отклонения**Chain wheels for driving tooth chains.  
Method of calculation and construction of tooth form.  
Tolerances**Взамен  
ГОСТ 13576—68****Постановлением Государственного комитета СССР по стандартам от 16 марта  
1981 г. № 1361 срок введения установлен****с 01.01.82****Несоблюдение стандарта преследуется по закону**

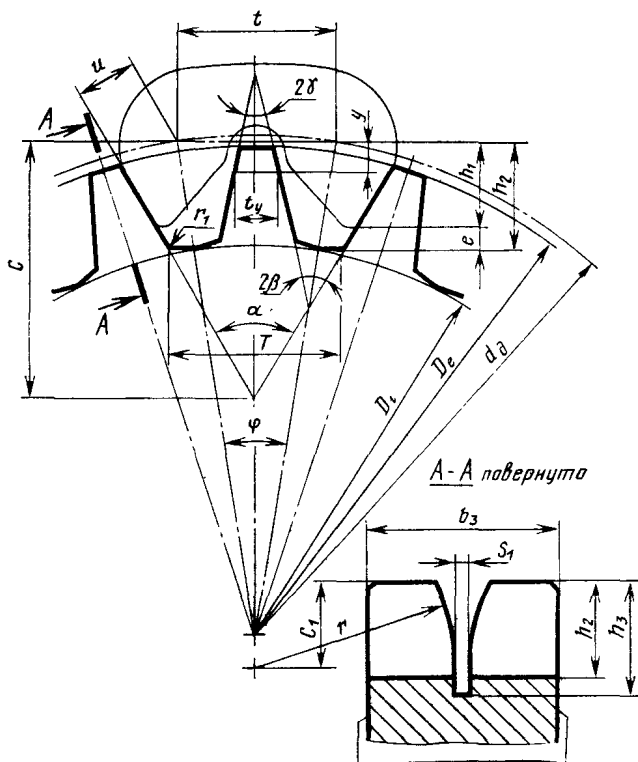
Настоящий стандарт распространяется на звездочки для приводных зубчатых цепей по ГОСТ 13552—81. Стандарт устанавливает метод расчета и построения профиля зубьев звездочек для приводных зубчатых цепей с односторонним и двухсторонним зацеплением и предельные отклонения.

**1. МЕТОДЫ РАСЧЕТА И ПОСТРОЕНИЯ ПРОФИЛЯ ЗУБЬЕВ**

1.1. Расчет и построение теоретического (исходного) профиля зубьев звездочек должны выполняться по черт. 1, 2 и табл. 1.

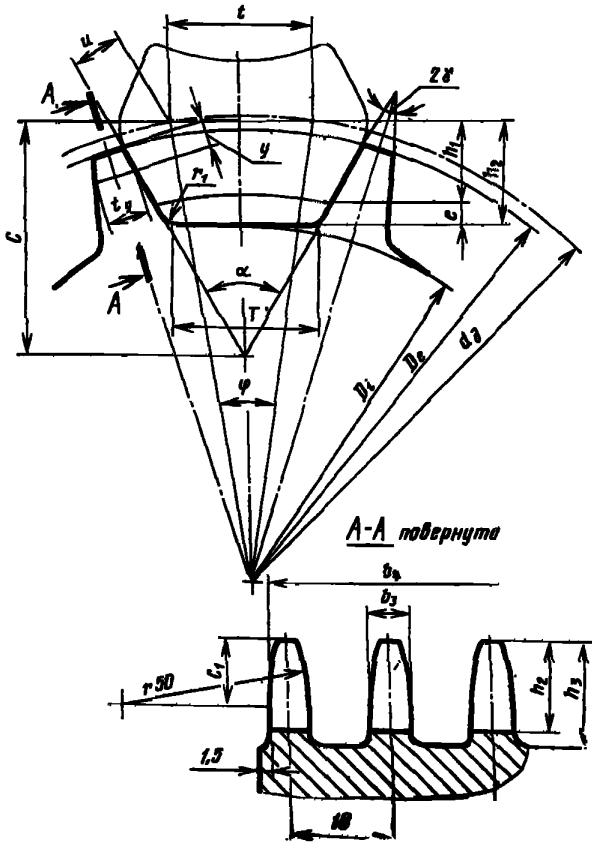
1.2. Высоту зуба  $h_2$  и зазор  $e$  вычисляют с точностью до 0,1 мм, остальные линейные размеры поперечного профиля зубьев— с точностью до 0,01 мм, а угловые — с точностью до 1'.

Профиль зубьев звездочек для зубчатых цепей с односторонним зацеплением — тип I



Черт. 1

Профиль зубьев звездочек для зубчатых цепей  
с двухсторонним зацеплением — тип II



Черт. 2

## Размеры в мм

Наименование параметров	Обозначения	Расчетные формулы для цепи типа I и типа II	
Шаг цепи	$t$	Размеры по ГОСТ 13552—81	
Расстояние от центра шарнира до рабочей грани звена	$u$		
Расстояние от оси пластины до вершины зуба звена	$h_1$		
Ширина цепи	$b$		
Толщина пластины	$s$		
Угол наклона рабочих граней	$\alpha$		
Число зубьев звездочки	$z$	$z$ от 17 до 96	$z^*$ от 22 до 96

## Геометрический расчет

Диаметр делительной окружности	$d_d$	$d_d = \frac{t}{\sin \frac{180^\circ}{z}}$	$d_d = K \frac{t}{\sin \frac{180^\circ}{z}}$
Диаметр наружной окружности	$D_e$	$D_e = \frac{t}{\operatorname{tg} \frac{180^\circ}{z}}$	$D_e = K \frac{t}{\operatorname{tg} \frac{180^\circ}{z}}$
Коэффициент высоты зуба	$K$	—	$K = 0,99$ для $z \leq 40$ $K = 0,995$ для $z > 40$
Диаметр окружности впадин	$D_1$	$D_1 = d_d - 2 \frac{h_2}{\cos \frac{180^\circ}{z}}$	
Высота зуба	$h_2$	$h_2 = h_1 + e$	
Радиальный зазор	$e$	$e = 0,1t$	
Угол поворота звена на звездочке, град.	$\varphi$	$\varphi = \frac{360^\circ}{z}$	
Угол впадины зуба, град.	$\beta$	$2\beta = \alpha - \varphi$	—

\* Приведено теоретическое число зубьев звездочки для расчета ее параметров. Фактическое число зубьев звездочки, при регламентированном стандартом зацеплении цепи через шаг, равно половине теоретического.

Продолжение табл. 1

Наименование параметров	Обозначения	Расчетные формулы для цепи типа I и типа II	
Половина угла заострения зуба, град.	$\gamma$	$\gamma = 30^\circ - \varphi$	
Ширина зуба звездочки	$b_3$	$b_3 = b + 2s$	$b_3 = 2,55s$
Ширина венца	$b_4$	$b_4 = b_3$	$b_4 = b + 1,58s$
Расстояние от вершины зуба до линии центров	$C_1$	$C_1 \approx 0,4t$	
Радиус закругления торца зуба и направляющей проточки	$r$	$r \approx t$	$r = 50$
Глубина проточки	$h_3$	$h_3 = 0,75t$	
Ширина проточки	$s_1$	$s_1 = 2s$	—

## Контрольные размеры

Толщина зуба на высоте $y$	$t_y$	$t_y = t - 2(u \cos \gamma - 0,1t \sin \gamma)$
Измерительная высота зуба	$y$	$y = u \sin \gamma + 0,1t \cos \gamma$
Расстояние между кромками рабочих граней зубьев при $\alpha = 60^\circ$	$T$	$T = t + \frac{2u - h_2}{0,866}$

1.3. Расчетные величины основных параметров звездочек должны соответствовать указанным в табл. 2.

Размеры в мм

Таблица 2

Наименование параметров	Расчетные величины				
	12,7	15,875	19,05	25,4	31,75
Шаг цепи $t$					
Расстояние от центра шарнира до рабочей грани звена $u$	4,76	5,95	7,14	9,52	11,91
Высота зуба $h_2$	8,3	10,3	12,4	15,9	19,9
Радиальный зазор $e$	1,3	1,6	1,9	2,5	3,2
Расстояние между кромками рабочих граней зубьев $T$ при $\alpha = 60^\circ$	14,11	17,73	21,22	28,33	35,35
Расстояние от точки пересечения рабочих граней до наружной окружности $C$	20,52	25,65	30,76	41,03	51,34
Радиус закругления впадины зуба $r_1$	1,5	2,0	2,0	2,5	3,5

1.4. Численные значения размеров венцов звездочек и зубьев даны в справочном приложении 1.

## 2. ПРЕДЕЛЬНЫЕ ОТКЛОНЕНИЯ

2.1. На размеры зуба звездочки устанавливается два класса точности.

Предельные отклонения 1-го класса точности выбираются по табл. 3, 2-го класса точности — по табл. 4.

Допуски для звездочек по системам ЕСДП СЭВ и ОСТ даны в справочном приложении 2.

Таблица 3

Наименование параметров	Предельные отклонения для диаметра делительной окружности звездочки, мм				
	До 120	От 120 до 260	От 260 до 500	От 500 до 800	От 800 до 1250
Разность шагов $\Delta t$ (одной звездочки), мкм: для $t$ до 19,05 мм для $t$ от 25,4 мм	25 32	32 40	40 50	50 60	60 80
Диаметр наружной окружности $D_e$	h7				
Диаметр окружности впадин $D_i$	h11				
Ширина зуба $b_z$	h11				
Толщина зуба $t_y$	h7				
Радиальное биение окружности впадин	8-я степень точности по ГОСТ 24643—81				
Торцевое биение зубчатого венца	9-я степень точности по ГОСТ 24643—81				

Таблица 4

Наименование параметров	Предельные отклонения для диаметра делительной окружности звездочки, мм				
	До 120	От 120 до 260	От 260 до 500	От 500 до 800	От 800 до 1250
Разность шагов $\Delta t$ (одной звездочки), мкм: для $t$ до 19,05 мм для $t$ от 25,4 мм	60 80	80 100	100 120	120 160	160 200

Продолжение табл. 4

Наименование параметров	Предельные отклонения для диаметра делительной окружности звездочки, мм				
	До 120	От 120 до 260	От 260 до 500	От 500 до 800	От 800 до 1250
Диаметр наружной окружности $D_e$	h8				
Диаметр окружности впадин $D_i$	h12				
Ширина зуба $b_s$	h12				
Толщина зуба $t_y$	h8				
Радиальное биение окружности впадин	10-я степень точности по ГОСТ 24643—81				
Торцевое биение зубчатого венца	11-я степень точности по ГОСТ 24643—81				



ЧИСЛЕННЫЕ ЗНАЧЕНИЯ РАЗМЕРОВ ВЕНЦОВ ЗВЕЗДОЧЕК  
И ЗУБЬЕВ

Таблица 1

Численные значения диаметров делительной и наружной окружностей  
звездочек в мм

z	Параметры звездочки при $t=10$			
	Для цепей типа 1		Для цепей типа 2	
	$d_d$	$D_o$	$d_d$	$D_o$
17	54,42	53,49	—	—
18	57,59	56,71	—	—
19	60,76	59,93	—	—
20	63,93	63,14	—	—
21	67,10	66,35	—	—
22	70,27	69,56	69,57	68,86
23	73,44	72,76	72,71	72,03
24	76,61	75,96	75,84	75,20
25	79,79	79,16	78,99	78,37
26	82,96	82,36	82,13	81,54
27	86,14	85,55	85,28	84,69
28	89,31	88,75	88,42	87,86
29	92,42	91,95	91,49	91,03
30	95,67	95,14	94,71	94,19
31	98,85	98,34	97,86	97,36
32	102,02	101,54	101,00	100,52
33	105,20	104,72	104,15	103,67
34	108,38	107,92	107,30	106,84
35	111,56	111,11	110,44	110,00
36	114,74	114,30	112,46	111,33
37	117,92	117,49	116,74	116,31
38	121,10	120,70	119,89	119,49
39	124,28	123,87	123,04	122,63
40	127,46	127,06	126,18	125,79
41	130,63	130,24	129,98	129,59
42	133,82	133,46	133,15	132,79
43	137,00	136,61	136,31	135,93
44	140,18	139,82	139,48	139,12
45	143,36	143,00	142,64	142,28
46	146,54	146,20	145,81	145,47
47	149,42	149,37	148,67	148,62
48	152,90	152,57	152,13	151,81
49	156,23	155,76	155,45	154,98
50	159,26	158,94	158,46	158,14
51	162,44	162,13	161,63	161,32
52	165,62	165,32	164,79	164,49
53	168,80	168,51	167,96	167,67

Продолжение табл. 1

z	Параметры звездочки при $t=10$			
	Для цепей типа 1		Для цепей типа 2	
	$d_d$	$D_e$	$d_d$	$D_e$
54	171,98	171,70	171,12	170,84
55	175,17	174,83	174,29	173,95
56	178,35	178,07	177,46	177,18
57	181,53	181,26	180,62	180,35
58	184,71	184,45	183,79	183,53
59	187,89	187,63	186,95	186,69
60	191,07	190,81	190,11	189,85
61	194,25	194,00	193,28	193,03
62	197,44	197,20	196,45	196,21
63	200,62	200,37	199,62	199,37
64	203,80	203,55	202,78	202,53
65	206,98	206,76	205,94	205,73
66	210,16	209,93	209,11	208,88
67	213,35	213,11	212,28	212,04
68	216,53	216,35	215,45	215,27
69	219,71	219,49	218,61	218,39
70	222,89	222,67	221,77	221,56
71	226,07	225,87	224,94	224,74
72	229,26	229,04	228,11	227,89
73	232,44	232,22	231,28	231,06
74	235,62	235,41	234,44	234,23
75	238,80	238,59	237,61	237,40
76	241,99	241,83	240,78	240,62
77	245,17	244,96	243,94	243,73
78	248,35	248,14	247,11	246,90
79	251,53	251,33	250,27	250,07
80	254,71	254,52	253,44	253,25
81	257,90	257,70	256,61	256,41
82	261,08	260,89	259,77	259,58
83	264,26	264,13	262,94	262,81
84	267,44	267,26	266,10	265,92
85	270,63	270,44	269,28	269,09
86	273,81	273,63	272,44	272,26
87	276,98	276,83	275,59	275,44
88	280,17	279,99	278,77	278,59
89	283,35	283,21	281,93	281,79
90	286,54	286,36	285,11	284,93
91	289,72	289,58	288,27	288,13
92	292,90	292,73	291,43	291,27
93	296,08	295,92	294,60	294,44
94	299,26	299,08	297,76	297,58
95	302,45	302,29	300,94	300,78
96	305,63	305,47	304,10	303,94

Примечание. Для определения диаметров окружностей звездочки другого шага табличные значения умножаются на отношение этого шага к 10.

Пример: при  $t=15,875$  мм и  $z=25$   $d_d=79,79 \frac{15,875}{10} = 126,63$  мм.

Численные значения угловых параметров зубьев звездочек

z	$\varphi$	$\gamma$	$\beta$	z	$\varphi$	$\gamma$	$\beta$
17	21°10'	8°50'	19°25'	57	6°19'	23°41'	26°50'
18	20 00	10 00	20 00	58	6 12	23 48	26 54
19	18 57	11 03	20 32	59	6 06	23 54	26 57
20	18 00	12 00	21 00	60	6 00	24 00	27 00
21	17 08	12 52	21 26	61	5 54	24 06	27 03
22	16 22	13 38	21 49	62	5 48	24 12	27 06
23	15 39	14 21	22 10	63	5 43	24 17	27 08
24	15 00	15 00	22 30	64	5 37	24 23	27 11
25	14 24	15 36	22 48	65	5 32	24 28	27 14
26	13 51	16 09	23 05	66	5 27	24 33	27 16
27	13 20	16 40	23 20	67	5 22	24 38	27 19
28	12 51	17 09	23 34	68	5 18	24 42	27 21
29	12 25	17 35	23 43	69	5 13	24 47	27 24
30	12 00	18 00	24 00	70	5 08	24 52	27 26
31	11 37	18 23	24 12	71	5 04	24 56	27 28
32	11 15	18 45	24 22	72	5 00	25 00	27 30
33	10 54	19 06	24 33	73	4 56	25 04	27 32
34	10 35	19 25	24 42	74	4 52	25 08	27 34
35	10 17	19 43	24 52	75	4 48	25 12	27 36
36	10 00	20 00	25 00	76	4 44	25 16	27 38
37	9 44	20 16	25 08	77	4 40	25 20	27 40
38	9 28	20 32	25 16	78	4 37	25 23	27 42
39	9 14	20 46	25 23	79	4 33	25 27	27 44
40	9 00	21 00	25 30	80	4 30	25 30	27 45
41	8 47	21 13	25 36	81	4 27	25 33	27 47
42	8 34	21 26	25 43	82	4 23	25 37	27 49
43	8 22	21 38	25 49	83	4 20	25 40	27 50
44	8 11	21 49	25 55	84	4 17	25 43	27 52
45	8 00	22 00	26 00	85	4 14	25 46	27 53
46	7 50	22 10	26 05	86	4 11	25 49	27 55
47	7 40	22 20	26 10	87	4 08	25 52	27 56
48	7 30	22 30	26 15	88	4 05	25 55	27 58
49	7 21	22 39	26 20	89	4 03	25 57	27 59
50	7 12	22 48	26 24	90	4 00	26 00	28 00
51	7 03	22 57	26 28	91	3 57	26 03	28 02
52	6 55	23 05	26 32	92	3 55	26 05	28 03
53	6 48	23 12	26 36	93	3 52	26 08	28 04
54	6 40	23 20	26 40	94	3 50	26 10	28 05
55	6 33	23 27	26 44	95	3 47	26 13	28 07
56	6 26	23 34	26 47	96	3 45	26 15	28 08

Таблица 3

## Численные значения основных контрольных размеров зубьев звездочек в мм

Число зубьев звездочки <i>z</i>	Шаг цепи, мм									
	12,7		15,875		19,05		25,4		31,75	
	<i>y</i>	<i>t<sub>y</sub></i>	<i>y</i>	<i>t<sub>y</sub></i>	<i>y</i>	<i>t<sub>y</sub></i>	<i>y</i>	<i>t<sub>y</sub></i>	<i>y</i>	<i>t<sub>y</sub></i>
17	1,99	3,68	2,48	4,59	2,98	5,52	3,97	7,36	4,96	9,18
18	2,08	3,76	2,60	4,70	3,12	5,64	4,15	7,53	5,19	9,39
19	2,16	3,84	2,70	4,79	3,24	5,76	4,32	7,68	5,40	9,58
20	2,23	3,91	2,79	4,89	3,35	5,87	4,46	7,83	5,58	9,77
21	2,30	3,98	2,87	4,97	3,45	5,97	4,59	7,96	5,74	9,93
22	2,36	4,04	2,94	5,05	3,53	6,07	4,71	8,09	5,89	10,09
23	2,41	4,11	3,02	5,13	3,61	6,17	4,82	8,22	6,03	10,26
24	2,46	4,16	3,07	5,19	3,69	6,24	4,92	8,32	6,15	10,38
25	2,50	4,21	3,13	5,26	3,75	6,32	5,01	8,42	6,26	10,51
26	2,54	4,26	3,18	5,32	3,82	6,39	5,09	8,52	6,36	10,63
27	2,58	4,30	3,23	5,38	3,87	6,46	5,16	8,61	6,45	10,75
28	2,62	4,35	3,27	5,43	3,92	6,52	5,23	8,70	6,54	10,85
29	2,65	4,39	3,31	5,48	3,97	6,58	5,30	8,73	6,62	10,96
30	2,68	4,43	3,35	5,53	4,02	6,64	5,36	8,86	6,70	11,05
31	2,71	4,46	3,38	5,57	4,06	6,70	5,41	8,93	6,76	11,15
32	2,73	4,50	3,42	5,62	4,10	6,75	5,47	9,00	6,83	11,23
33	2,76	4,53	3,45	5,66	4,14	6,80	5,51	9,06	6,90	11,31
34	2,78	4,56	3,47	5,70	4,17	6,84	5,56	9,13	6,95	11,39
35	2,80	4,59	3,50	5,73	4,20	6,89	5,60	9,19	7,01	11,46
36	2,82	4,62	3,53	5,77	4,21	6,93	5,64	9,24	7,06	11,53
37	2,84	4,65	3,55	5,80	4,26	6,97	5,68	9,29	7,10	11,60
38	2,86	4,67	3,57	5,83	4,29	7,01	5,72	9,35	7,15	11,66
39	2,88	4,70	3,59	5,86	4,31	7,04	5,75	9,39	7,19	11,72
40	2,89	4,72	3,61	5,89	4,34	7,08	5,78	9,44	7,23	11,78
41	2,91	4,74	3,63	5,92	4,36	7,11	5,81	9,48	7,27	11,84
42	2,92	4,76	3,65	5,95	4,38	7,14	5,84	9,53	7,30	11,85
43	2,93	4,78	3,67	5,97	4,40	7,17	5,87	9,56	7,34	11,93
44	2,95	4,80	3,69	6,00	4,42	7,20	5,90	9,61	7,38	11,99
45	2,96	4,82	3,70	6,02	4,44	7,23	5,92	9,65	7,40	12,04
46	2,97	4,84	3,71	6,04	4,46	7,26	5,95	9,68	7,43	12,08
47	2,98	4,86	3,73	6,07	4,47	7,28	5,97	9,71	7,46	12,13
48	2,99	4,87	3,74	6,09	4,49	7,31	5,99	9,75	7,49	12,17
49	3,00	4,89	3,76	6,11	4,51	7,33	6,01	9,78	7,52	12,21
50	3,02	4,91	3,77	6,13	4,53	7,36	6,03	9,80	7,55	12,25
51	3,03	4,92	3,78	6,15	4,54	7,38	6,05	9,84	7,57	12,29
52	3,04	4,93	3,79	6,17	4,55	7,40	6,07	9,88	7,59	12,33
53	3,04	4,95	3,80	6,18	4,57	7,43	6,09	9,90	7,61	12,36
54	3,05	4,96	3,82	6,21	4,58	7,45	6,11	9,93	7,64	12,39
55	3,06	4,97	3,83	6,22	4,59	7,46	6,12	9,95	7,66	12,42
56	3,07	4,99	3,84	6,23	4,60	7,48	6,14	9,98	7,68	12,46
57	3,08	5,00	3,85	6,24	4,61	7,50	6,16	10,00	7,69	12,49
58	3,09	5,01	3,85	6,25	4,62	7,52	6,17	10,03	7,71	12,52
59	3,09	5,02	3,86	6,26	4,63	7,54	6,18	10,05	7,73	12,54
60	3,10	5,03	3,87	6,28	4,64	7,55	6,19	10,07	7,74	12,57

Число зубьев звездочки $z$	Шаг цепи, мм									
	12,7		15,875		19,05		25,4		31,75	
	$y$	$t_y$	$y$	$t_y$	$y$	$t_y$	$y$	$t_y$	$y$	$t_y$
61	3,10	5,04	3,88	6,30	4,65	7,57	6,20	10,09	7,76	12,60
62	3,11	5,06	3,89	6,31	4,66	7,58	6,21	10,11	7,78	12,62
63	3,12	5,07	3,90	6,33	4,67	7,60	6,23	10,13	7,79	12,65
64	3,12	5,08	3,90	6,34	4,69	7,62	6,24	10,16	7,81	12,68
65	3,13	5,08	3,91	6,35	4,70	7,63	6,25	10,17	7,82	12,70
66	3,13	5,09	3,92	6,36	4,72	7,64	6,27	10,19	7,84	12,72
67	3,14	5,10	3,93	6,37	4,72	7,66	6,29	10,21	7,85	12,75
68	3,14	5,11	3,93	6,38	4,72	7,67	6,29	10,23	7,87	12,77
69	3,15	5,12	3,94	6,39	4,72	7,68	6,30	10,24	7,88	12,78
70	3,16	5,13	3,94	6,40	4,73	7,69	6,30	10,26	7,89	12,80
71	3,16	5,14	3,95	6,41	4,74	7,70	6,31	10,26	7,90	12,83
72	3,16	5,15	3,96	6,43	4,75	7,70	6,33	10,28	7,91	12,85
73	3,17	5,15	3,96	6,43	4,76	7,72	6,34	10,30	7,93	12,89
74	3,17	5,16	3,97	6,44	4,77	7,73	6,35	10,32	7,93	12,89
75	3,18	5,16	3,97	6,45	4,77	7,75	6,36	10,32	7,94	12,91
76	3,18	5,17	3,98	6,46	4,77	7,76	6,36	10,34	7,95	12,93
77	3,18	5,18	3,98	6,47	4,77	7,76	6,37	10,36	7,96	12,95
78	3,19	5,19	3,98	6,48	4,78	7,76	6,38	10,36	7,97	12,95
79	3,19	5,19	3,98	6,49	4,79	7,79	6,38	10,38	7,98	12,97
80	3,20	5,20	3,99	6,49	4,80	7,79	6,39	10,38	8,00	12,99
81	3,20	5,21	3,99	6,50	4,80	7,79	6,39	10,42	8,01	13,01
82	3,20	5,21	4,00	6,51	4,81	7,82	6,41	10,42	8,01	13,01
83	3,21	5,22	4,00	6,52	4,81	7,82	6,42	10,44	8,02	13,03
84	3,21	5,22	4,01	6,52	4,82	7,82	6,42	10,44	8,03	13,05
85	3,21	5,23	4,01	6,53	4,83	7,85	6,43	10,44	8,04	13,07
86	3,22	5,24	4,02	6,54	4,83	7,85	6,43	10,46	8,04	13,07
87	3,22	5,24	4,02	6,54	4,83	7,85	6,45	10,48	8,05	13,11
88	3,22	5,25	4,03	6,55	4,83	7,85	6,45	10,48	8,06	13,11
89	3,23	5,25	4,03	6,56	4,84	7,86	6,45	10,48	8,07	13,11
90	3,23	5,26	4,04	6,56	4,84	7,88	6,45	10,50	8,07	13,13
91	3,23	5,26	4,05	6,57	4,84	7,88	6,46	10,52	8,08	13,13
92	3,23	5,27	4,05	6,58	4,84	7,89	6,46	10,52	8,09	13,17
93	3,24	5,27	4,05	6,58	4,85	7,91	6,48	10,54	8,09	13,17
94	3,24	5,28	4,05	6,59	4,86	7,91	6,48	10,54	8,10	13,17
95	3,24	5,28	4,05	6,59	4,87	7,91	6,48	10,54	8,11	13,19
96	3,24	5,30	4,05	6,62	4,87	7,94	6,48	10,58	8,11	13,23

## Допуски для звездочек по системам ЕСДП СЭВ и ОСТ

Поля допусков	
По ЕСДП СЭВ	По системе ОСТ
h7	<i>B</i>
h8	<i>B<sub>2a</sub></i>
h11	<i>B<sub>4</sub></i>
h12	<i>B<sub>4a</sub></i>

Редактор *М. А. Глазунова*  
Технический редактор *Э. В. Митяй*  
Корректор *М. М. Герасименко*

Сдано в наб. 11.08.87 Подп. в печ. 22.12.87 1,0 усл. п. л. 1,0 усл. кр.-отт. 0,80 уч.-изд. л.  
Тираж 4000 Цена 5 коп.

---

Ордена «Знак Почета» Издательство стандартов, 123840, Москва, ГСП,  
Новопресненский пер., д. 3.

Вильнюсская типография Издательства стандартов, ул. Миндауго, 12/14. Зак. 3966.