



**ГОСУДАРСТВЕННЫЙ СТАНДАРТ  
СОЮЗА ССР**

---

**ОСИ АВТОМОБИЛЬНЫХ  
ПРИЦЕПОВ И ПОЛУПРИЦЕПОВ**

**ТИПЫ, ОСНОВНЫЕ ПАРАМЕТРЫ И РАЗМЕРЫ**

**ГОСТ 14650—69  
{СТ СЭВ 1032—78}**

**Издание официальное**

**ГОСУДАРСТВЕННЫЙ КОМИТЕТ СССР ПО СТАНДАРТАМ  
Москва**

**ОСИ АВТОМОБИЛЬНЫХ ПРИЦЕПОВ  
И ПОЛУПРИЦЕПОВ**

Типы, основные параметры и размеры

Automobile trailers and semi-trailers axles  
Types and basic dimensions**ГОСТ****14650—69\*****(СТ СЭВ 1032—78)**

Постановлением Комитета стандартов, мер и измерительных приборов при Совете Министров СССР от 19 мая 1969 г. № 577 срок введения установлен

с 01.07 1970 г.

Проверен в 1980 г. Срок действия ограничен

до 01.01 1985 г.

Несоблюдение стандарта преследуется по закону

*снего охраняемые  
действительны ИУС-85*

Настоящий стандарт распространяется на оси с неповоротными колесами, устанавливаемые на автомобильные прицепы и полуприцепы общетранспортного назначения.

Стандарт не распространяется на оси прицепов специального назначения, а также на оси, подготовка производства и производство которых начато до внедрения настоящего стандарта.

Стандарт соответствует СТ СЭВ 1032—78 в части основных параметров и размеров осей.

(Измененная редакция, Изм. № 1).

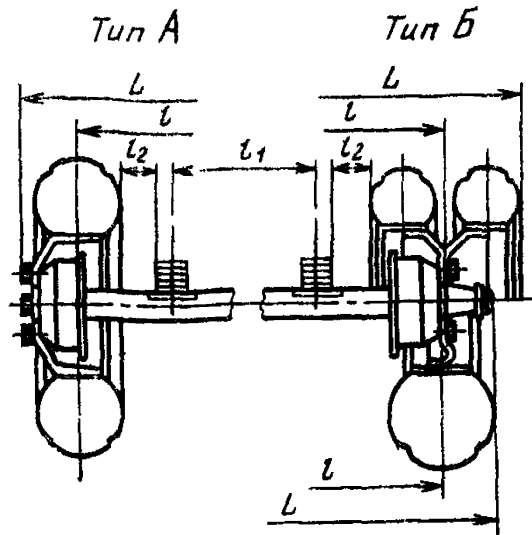
**1. ТИПЫ**

1.1. Оси автомобильных прицепов и полуприцепов должны изготавливаться следующих типов:

- А — с одинарными колесами (черт. 1);
- Б — со двоярными колесами (черт. 2).

**2. ОСНОВНЫЕ ПАРАМЕТРЫ И РАЗМЕРЫ**

2.1. Основные параметры и размеры осей должны соответствовать указанным на черт. 1, 2 и в таблице.



$L$ —габаритная ширина,  $l$ —колея колес,  
 $l_1$ —рессорная база,  $l_2$ —расстояние от рес-  
 сорных листов до деталей щита тормоза,  
 если последние выступают за пределы ши-  
 ны

Черт. 1                      Черт. 2

Размеры в мм

Типоразмер	Осевая нагрузка, даН, не более	$L$ , не более	$l \pm 10$		$l_2$ , не менее
			При одинар- ном колесе, в том числе с широко- профильной шиной	При сдвоен- ном колесе	
А1	До 1000 включ.	2350	1440	—	35; 40—для радиальных шин
А3	Св. 1000 » 2500 »		1700		
А4	» 2500 » 4500 »		1800		
Б4			—	1800	
А6	» 4500 » 6000 »		1980; 2000	—	
Б6			—	1850	
А8	» 6000 » 8000 »		2000	—	
Б8			—	1850	
А10	» 8000 » 10000 »		2000	—	
Б10			—	1800 1840	

Размеры рессорной базы осей — по СТ СЭВ 1032—78.  
 (Измененная редакция, Изм. № 1).

2.1а. Основные размеры осей по СТ СЭВ 1032—78, не предусмотренные настоящим стандартом, должны выполняться по согласованию с потребителем.

**(Введен дополнительно, Изм. № 1).**

2.2. Присоединительные размеры дисков, ступиц и элементов крепления колес осей типа А1 должны соответствовать ГОСТ 10408—74, а остальных типов ГОСТ 10409—74.

2.3. Пример условного обозначения оси типа А с осевой нагрузкой 1000 даН:

*Ось А1 ГОСТ 14650—69*

То же, типа Б, с осевой нагрузкой 6000 даН:

*Ось Б6 ГОСТ 14650—69.*

**2.2, 2.3. (Измененная редакция, Изм. № 1).**

*ПРИЛОЖЕНИЕ*  
*Справочное*

**ИНФОРМАЦИОННЫЕ ДАННЫЕ О СООТВЕТВИИ ГОСТ 14650—69  
СТ СЭВ 1032—78**

Пункт 2.1 ГОСТ 14650—69 соответствует чертежу и таблице СТ СЭВ 1032—78.

**(Введено дополнительно, Изм. № 1).**

---

Редактор *Р. Г. Говердовская*  
Технический редактор *Л. В. Вейнберг*  
Корректор *В. А. Рякуйте*

Сдано в наб. 22.03.82 Подп. в печ. 24.06.82 0,25 п. л. 0,23 уч.-изд. л. Тир. 4000 Цена 3 коп.

Ордена «Знак Почета» Издательство стандартов, Москва, Д-557, Новопресненский пер., д. 3.  
Вильнюсская типография Издательства стандартов, ул. Миндауго, 12/14. Зак. 1869

## **Д. ТРАНСПОРТНЫЕ СРЕДСТВА И ТАРА**

Группа Д25

**Изменение № 2 ГОСТ 14650—69 Оси автомобильных прицепов и полуприцепов. Типы, основные параметры и размеры**

**Утверждено и введено в действие Постановлением Государственного комитета СССР по управлению качеством продукции и стандартам от 07.12.89 № 3597**

**Дата введения 01.07.90**

Вводная часть. Второй абзац изложить в новой редакции: «Стандарт **не** распространяется на оси прицепов и полуприцепов тяжеловозов, контейнерово-

*(Продолжение см. с. 136)*

*(Продолжение изменения к ГОСТ 14650—69)*

зов, а также на оси прицепов и полуприцепов, предназначенных для буксировки полноприводными автомобилями».

Пункт 2.2. Заменить ссылку: ГОСТ 10408—74 на «техническим условиям на конкретную продукцию».

(ИУС № 3 1990 г.)