

ОЛОВО

МЕТОДЫ ОПРЕДЕЛЕНИЯ ВИСМУТА, ГАЛЛИЯ, ЗОЛОТА,
КОБАЛЬТА, МЕДИ, НИКЕЛЯ, СВИНЦА, СЕРЕБРА, ИНДИЯ
И АЛЮМИНИЯ

Издание официальное

МЕЖГОСУДАРСТВЕННЫЙ СТАНДАРТ**ОЛОВО**

**Методы определения висмута, галлия, золота,
кобальта, меди, никеля, свинца, серебра,
индия и алюминия**

**ГОСТ
15483.11—78**

**Tin. Methods for determination of bismuth, gallium,
gold, cobalt, copper, nickel, lead, silver,
indium and aluminium**

ОКСТУ 1709

Дата введения 01.01.80

Настоящий стандарт устанавливает химико-спектральный метод определения массовой доли примесей и полуколичественный спектральный метод определения массовых долей алюминия и железа в олове высокой чистоты в интервале концентраций, %:

висмут	— от $2 \cdot 10^{-6}$	до $5 \cdot 10^{-5}$;
галлий	» $5 \cdot 10^{-6}$	» $1 \cdot 10^{-4}$;
кобальт	» $1 \cdot 10^{-5}$	» $1 \cdot 10^{-4}$;
никель	» $1 \cdot 10^{-5}$	» $1 \cdot 10^{-4}$;
золото	» $5 \cdot 10^{-6}$	» $5 \cdot 10^{-5}$;
свинец	» $2 \cdot 10^{-6}$	» $5 \cdot 10^{-5}$;
медь	» $2 \cdot 10^{-6}$	» $2 \cdot 10^{-5}$;
индий	» $4 \cdot 10^{-6}$	» $1 \cdot 10^{-4}$;
серебро	» $2 \cdot 10^{-6}$	» $2 \cdot 10^{-5}$;
алюминий	» $3 \cdot 10^{-4}$	» $2 \cdot 10^{-3}$.

Химико-спектральный метод основан на определении перечисленных выше элементов, кроме алюминия, концентрированием примесей путем удаления основы в виде хлорного олова. Хлориды примесей сорбируются на угольном порошке, который в дальнейшем подвергают спектральному анализу.

Для определения алюминия навеску металлического олова переводят в окись, которую подвергают спектральному анализу.

(Измененная редакция, Изм. № 3).

1. ОБЩИЕ ТРЕБОВАНИЯ

1.1. Общие требования к методу анализа и требования безопасности — по ГОСТ 15483.0.

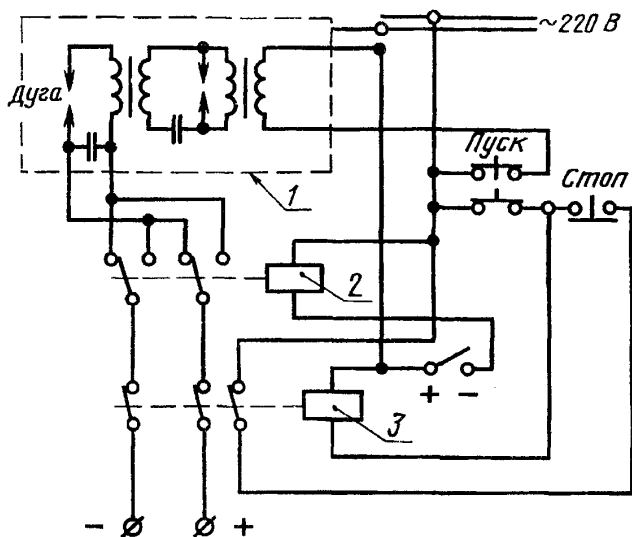
(Измененная редакция, Изм. № 1).

1.2. В ходе анализа ведут контрольные опыты для поправки на загрязнение реактивов.

2. АППАРАТУРА, РЕАКТИВЫ И РАСТВОРЫ

Спектрограф кварцевый средней дисперсии с трехлинзовой системой освещения щели. Микрофотометр.

Генератор дуги постоянного или переменного тока с высокочастотным поджигом. Схема включения показана на черт. 1



1 — источник высокой частоты от генератора ДТ-1 или ДГ-2; 2 — контактор для включения источника постоянного тока; 3 — контактор для изменения полярности дуги постоянного тока

Черт. 1

Печь муфельная.

Шкаф сушильный.

Электропечь горизонтальная трубчатая.

Электропечь на 120 °С (см. черт. 4).

Весы аналитические.

Весы торсионные.

Секундомер.

Кварцевый перегонный аппарат для перегонки кислоты и воды.

Прибор для перегонки четыреххлористого углерода.

Лампа инфракрасная (для сушки) напряжением 127 В, 500 Вт.

Станок настольный токарный с набором фасонных резцов.

Фотопластинки спектральные типов I и II по нормативно-технической документации.

Проявитель и фиксаж по ГОСТ 10691.6. Допускается применение проявителя другого состава.

Стержни графитовые для спектрального анализа марки ос. ч 7—4.

Стаканы термостойкие вместимостью 50—100 см³ по ГОСТ 25336.

Бюксы стеклянные по ГОСТ 25336.

Колпаки стеклянные или эксикаторы по ГОСТ 25336.

Стойки из органического стекла для электродов.

Чашки кварцевые по ГОСТ 19908 или стеклянные.

Колба Бюрца.

Воронки капельные по ГОСТ 25336.

Склянки Дрекселя.

Трубки стеклянные диаметром 15—20 мм, длиной 10—12 см.

Склянка Вульфа двугорлая.

Тигли кварцевые вместимостью 40 см³ (при выборе предпочтительны тигли с наименьшим диаметром дна) по ГОСТ 19908.

Ступка агатовая.

Порошок графитовый ос. ч 7—4.

Калий марганцовокислый по ГОСТ 20490.

Фосфора пятиокись.

Асбест волокнистый.

Вата стеклянная.

Кислота соляная по ГОСТ 3118.

Кислота соляная особой чистоты по ГОСТ 14261 и разбавленная 1:1.

Кислота азотная по ГОСТ 4461, дважды перегнанная в кварцевом дистилляторе и разбавленная 1:1, 1:4.

Углерод четыреххлористый по ГОСТ 20288, перегнаный.

Этилен хлористый (дихлорэтан).

Спирт этиловый ректификованный технический по ГОСТ 18300.

Уголь древесный по ГОСТ 7657 или активированный.

Натрия гидроокись по ГОСТ 4328 или калия гидроокись по ГОСТ 24363.

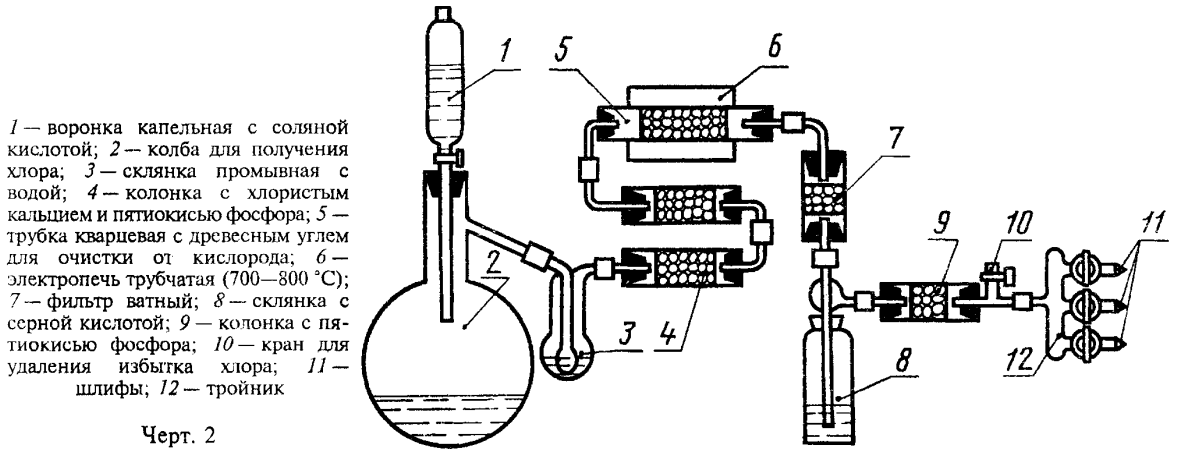
Смазка кремнийорганическая типа ЦИАТИМ-221 по ГОСТ 9433 или вазелин.

Смесь соляной и азотной кислот в соотношении 3:1.

Кальций хлористый.

Вода дистиллированная по ГОСТ 6709, дважды перегнанная в кварцевом перегонном аппарате.

Хлор получают при взаимодействии калия марганцовокислого и соляной кислоты. Установка для получения и очистки хлора показана на черт. 2.



Черт. 2

Скорость пропускания хлора контролируется визуально и составляет 3—5 пузырьков в секунду. Все подвижные соединения в установке делают из хлорвиниловых трубок. Резиновые пробки покрывают клеем, приготовленным растворением стружки органического стекла в дихлорэтане (на 10 см³ дихлорэтана 0,3 г оргстекла). Краны и шлифы склянок Дрекселя смазывают кремнийорганической смазкой или вазелином. При обеспечении всех требований техники безопасности рекомендуется применение хлора из баллона. Допускается получение хлора путем электролиза соляной кислоты.

Растворы чистых металлов стандартные (массовая доля металла не менее 99,99 %). Для приготовления стандартных растворов используют соляную кислоту особой чистоты и перегнанную азотную кислоту.

Раствор олова стандартный: 10 г олова высокой чистоты растворяют в 50 см³ соляной кислоты без перекиси водорода для получения нелетучего хлористого олова. Полученный раствор переводят в мерную колбу вместимостью 100 см³, доводят до метки бидистиллятом и перемешивают.

1 см³ раствора содержит 0,1 г олова.

Растворы галлия стандартные.

Раствор А: 0,1 г металла растворяют в 50 см³ концентрированной азотной кислоты. Полученный раствор переводят в мерную колбу вместимостью 100 см³, доводят до метки азотной кислотой и перемешивают.

1 см³ раствора А содержит 1·10⁻³ г галлия.

Раствор Б: 10,0 см³ раствора А переносят в мерную колбу вместимостью 100 см³, доводят до метки бидистиллятом и перемешивают.

1 см³ раствора Б содержит 1·10⁻⁴ г галлия.

Растворы висмута стандартные.

Раствор А: 0,1 г металла растворяют в 50 см³ концентрированной азотной кислоты. Полученный раствор переводят в мерную колбу вместимостью 100 см³, доводят до метки азотной кислотой и перемешивают.

1 см³ раствора А содержит 1·10⁻³ г висмута.

Раствор Б: 10,0 см³ раствора А переносят в мерную колбу вместимостью 100 см³, доводят до метки азотной кислотой и перемешивают.

1 см³ раствора Б содержит 1·10⁻⁴ г висмута.

С. 4 ГОСТ 15483.11—78

Растворы свинца стандартные.

Раствор А: 0,1 г металла растворяют в азотной кислоте, разбавленной 1:4. Полученный раствор переводят в мерную колбу вместимостью 100 см³, доводят до метки азотной кислотой, разбавленной 1:1, и перемешивают.

1 см³ раствора А содержит 1·10⁻³ г свинца.

Раствор Б: 10,0 см³ раствора А переносят в мерную колбу вместимостью 100 см³, доводят до метки азотной кислотой, разбавленной 1:1, и перемешивают.

1 см³ раствора Б содержит 1·10⁻⁴ г свинца.

Растворы меди стандартные.

Раствор А: 0,025 г металла растворяют в 10 см³ азотной кислоты, разбавленной 1:1. Полученный раствор переводят в мерную колбу вместимостью 250 см³, доводят до метки бидистиллятом и перемешивают.

1 см³ раствора А содержит 1·10⁻⁴ г меди.

Раствор Б: 10,0 см³ раствора А переносят в мерную колбу вместимостью 100 см³, доводят до метки бидистиллятом и перемешивают.

1 см³ раствора Б содержит 1·10⁻⁵ г меди.

Растворы золота стандартные.

Раствор А: 0,05 г металла растворяют в 10—15 см³ смеси соляной и азотной кислот в соотношении 3:1. Полученный раствор переводят в мерную колбу вместимостью 50 см³, доводят до метки бидистиллятом и перемешивают.

1 см³ раствора А содержит 1·10⁻³ г золота.

Раствор Б: 10,0 см³ раствора А переносят в мерную колбу вместимостью 100 см³, доводят до метки бидистиллятом и перемешивают.

1 см³ раствора Б содержит 1·10⁻⁴ г золота.

Растворы кобальта и никеля стандартные.

Раствор А: по 0,1 г металлов растворяют в 10—15 см³ соляной кислоты, полученные растворы переводят в мерные колбы вместимостью 100 см³, доводят бидистиллятом до метки и перемешивают.

1 см³ раствора А содержит 1·10⁻³ г кобальта и 1·10⁻³ г никеля.

Раствор Б: 10,0 см³ раствора А кобальта и 10 см³ раствора А никеля переносят в мерную колбу вместимостью 100 см³, доводят до метки бидистиллятом и перемешивают.

1 см³ раствора Б содержит 1·10⁻⁴ г кобальта и 1·10⁻⁴ г никеля.

Растворы серебра стандартные.

Раствор А: 0,0394 г азотнокислого серебра растворяют в бидистилляте в мерной колбе вместимостью 250 см³, доводят до метки бидистиллятом и перемешивают.

1 см³ раствора А содержит 1·10⁻⁴ г серебра.

Раствор Б: 10,0 см³ раствора А переносят в мерную колбу вместимостью 100 см³, доводят до метки бидистиллятом и перемешивают.

1 см³ раствора Б содержит 10·10⁻⁵ г серебра.

Растворы индия стандартные.

Раствор А: 0,1 г металла растворяют в 10—15 см³ соляной кислоты. Полученный раствор переводят в мерную колбу вместимостью 100 см³, доводят до метки бидистиллятом и перемешивают.

1 см³ раствора А содержит 1·10⁻³ г индия.

Раствор Б: 10,0 см³ раствора А переносят в мерную колбу вместимостью 100 см³, доводят до метки бидистиллятом и перемешивают.

1 см³ раствора Б содержит 1·10⁻⁴ г индия.

Растворы алюминия стандартные.

Раствор А: 0,02 г металла растворяют в азотной кислоте, разбавленной 1:1, полученный раствор переводят в мерную колбу вместимостью 100 см³, доводят до метки азотной кислотой, разбавленной 1:1, и перемешивают.

1 см³ раствора А содержит 2·10⁻⁴ г алюминия.

Раствор Б: 10,0 см³ раствора А переносят в мерную колбу вместимостью 100 см³, доводят до метки азотной кислотой, разбавленной 1:1, и перемешивают.

1 см³ раствора Б содержит 2·10⁻⁵ г алюминия.

В виде исключения для приготовления стандартных растворов можно использовать соли указанных выше металлов квалификации ч. д. а. или х. ч.

Стандартные образцы категории СОП для определения алюминия и железа.

(Измененная редакция, Изм. № 1, 2, 3).

3. ОПРЕДЕЛЕНИЕ ВИСМУТА, ГАЛЛИЯ, ЗОЛОТА, КОБАЛЬТА, НИКЕЛЯ, МЕДИ, СЕРЕБРА, СВИНЦА, ИНДИЯ

3.1. Подготовка к анализу

3.1.1. Приготовление градуировочных образцов проводят на основе угольного порошка, полученного из спектрально-чистых углей. Примеси в угольный порошок вводят в виде рассчитанных объемов стандартных растворов.

Вводимые объемы стандартных растворов (в расчете на 50 г угольного порошка) приведены в табл. 1.

Таблица 1

Элемент	Объем стандартных растворов для приготовления градуировочных образцов, см ³					
	0	1	2	3	4	5
Олово	10,0	10,0	10,0	10,0	10,0	10,0
Галлий Индий	1,0 раствора Б	2,5 раствора Б	0,5 раствора А	1,0 раствора А	2,5 раствора А	5,0 раствора А
Висмут Свинец Золото	0,5 раствора Б	1,0 раствора Б	2,5 раствора Б	0,5 раствора А	1,0 раствора А	2,5 раствора А
Кобальт Никель	2,5 раствора Б	5,0 раствора Б	1,0 раствора А	2,5 раствора А	5,0 раствора А	10,0 раствора А
Серебро Медь	0,5 раствора Б	1,0 раствора Б	3,5 раствора Б	1,0 раствора А	2,5 раствора А	5,0 раствора А

Чтобы градуировочные образцы были идентичны концентратам проб, в них вводят солянокислый раствор олова из расчета 2 % олова на навеску угольного порошка.

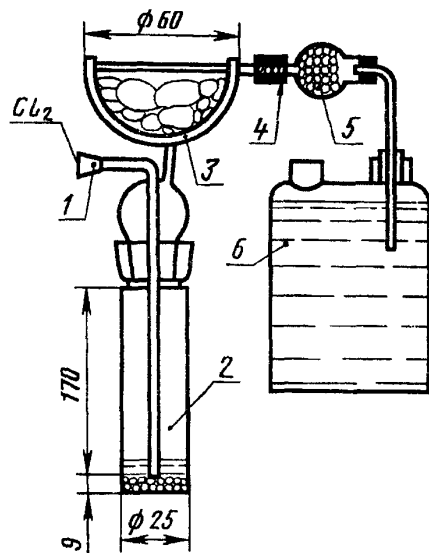
При введении растворов следят за тем, чтобы раствор, пропитывая угольный порошок, не доходил до стенки и дна чашки. Поэтому по мере введения растворов примесей угольный порошок подсушивают в сушильном шкафу при 100—105 °С.

После введения растворов всех примесей порошок окончательно подсушивают, затем тщательно перемешивают (но не растирают) в агатовой ступке или ступке из органического стекла в течение 40 мин. Готовые градуировочные образцы хранят в бюксах с притертыми крышками.

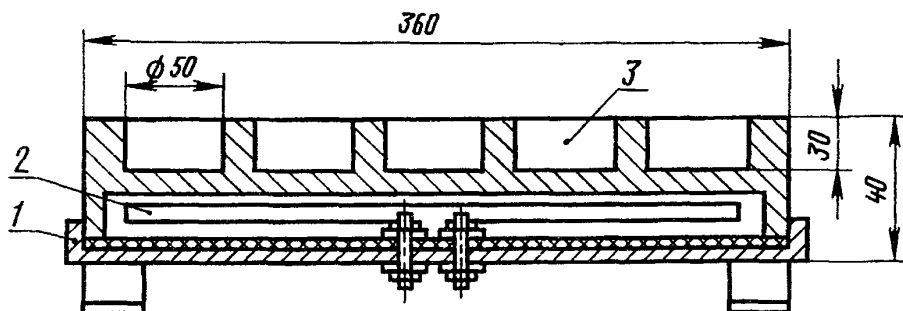
3.1.2. Обогащение анализируемых примесей: от поступившей на анализ средней пробы отбирают в виде кусочков или стружки пять навесок по 5 г. Навески помещают в сосуды для хлорирования из термостойкого стекла (черт. 3), заливают 10 см³ перегнанного четыреххлористого углерода и подвергают хлорированию. Навеску металла хлорируют до конца (2,5—3 ч).

Получившиеся в пробирках растворы четыреххлористого углерода, хлорного олова и хлоридов примесей переливают в кварцевые тигли с навесками спектрально-чистого угольного порошка по 0,1 г в каждом.

Затем тигли ставят на электропечь (черт. 4), нагретую до 120 °С; эта температура поддерживается до получения сухого остатка на дне тигля. Во время отгонки хлорного олова следят за тем, чтобы на краях тиглей не скапливалось кристаллическое хлорное олово, остатки которого убирают ватой, смоченной спиртом.



1 — шлиф; 2 — пробирка с навеской олова и четыреххлористым углеродом; 3 — ловушка, охлажденная льдом; 4 — трубка резиновая; 5 — трубка с хлористым кальцием; 6 — склянка со щелочью (10 %-ный раствор) для поглощения избытка хлора



1 — корпус печи из алюминия; 2 — нагреватель (мощность 330 Вт); 3 — углубление для тигля

Черт. 4

Угольный порошок с оставшимися на нем хлоридами примесей (концентрата) скальпелем извлекают из тигля на часовое стекло, слегка перемешивают, делят на три равные весовые части и помещают в кратеры спектрально-чистых углей.

Масса полученного концентрата колеблется, как правило, от 0,098 до 0,105 г (по массе концентрата контролируют полноту удаления олова).

3.2. Проведение анализа

Навеску градуировочного образца массой 0,03 г помещают в кратер спектрально-чистого угольного электрода диаметром 4 мм и глубиной 4 мм. В такие же кратеры помещают навески концентратов.

Перед набивкой проб и градуировочных образцов угольные электроды рекомендуется обжечь при силе тока 10 А в течение 30 с. Источником возбуждения спектров служит дуга постоянного тока напряжением 200—400 В и рабочим током 8 А.

Поджиг дуги осуществляется разрядом от высокочастотного генератора (см. черт. 1).

Электрод с навеской пробы или градуировочного образца служит анодом, противэлектрод — спектрально-чистый угольный электрод, заточенный на конус с площадкой диаметром 1,5—2 мм.

Межэлектродный промежуток устанавливают по теневой проекции на промежуточную диафрагму до начала экспозиции.

Экспозиция 40 с. Ширина щели 0,012 мм. Межэлектродный промежуток 2,5 мм поддерживается в течение всей экспозиции.

Для фотографирования спектров в кассету спектрографа помещают фотопластинки двух типов. В длинноволновую часть спектра для определения меди, серебра, индия помещают фотопластинки типа I, в коротковолновую часть спектра — фотопластинку типа II. Линия стыка пластинок находится примерно на участке длин волн 315,0—317,0 нм.

Спектрограммы анализируемых проб и градуировочных образцов должны быть сняты на одной и той же фотопластинке. Фотографируют не менее четырех градуировочных образцов. Для каждого образца снимают не менее трех спектрограмм. Для каждой пробы получают 15 спектрограмм (по 3 от каждой хлорированной навески).

Проявление и фиксирование проводят по ГОСТ 10691.0 — ГОСТ 10691.4.

3.3. Обработка результатов

3.3.1. Полученные спектрограммы фотометрируют с помощью микрофотометра. Применяемые аналитические линии и интервалы концентрации определяемых примесей указаны в табл. 2.

Таблица 2

Определяемые элементы	Длина волны аналитической линии, нм	Интервалы концентраций определяемых примесей, %
Висмут	306,7	От $2 \cdot 10^{-6}$ до $5 \cdot 10^{-5}$
Галлий	294,3	» $5 \cdot 10^{-6}$ » $1 \cdot 10^{-4}$
Золото	267,7	» $5 \cdot 10^{-6}$ » $5 \cdot 10^{-5}$
Кобальт	304,4	» $1 \cdot 10^{-5}$ » $1 \cdot 10^{-4}$
Медь	327,4	» $2 \cdot 10^{-6}$ » $2 \cdot 10^{-5}$
Никель	305,0	» $1 \cdot 10^{-5}$ » $1 \cdot 10^{-4}$
Свинец	283,3	» $2 \cdot 10^{-6}$ » $5 \cdot 10^{-5}$
Серебро	328,0	» $2 \cdot 10^{-6}$ » $5 \cdot 10^{-5}$
Индий	325,6	» $4 \cdot 10^{-6}$ » $1 \cdot 10^{-4}$

Оценку массовой доли примесей производят по абсолютному почернению аналитических линий.

Градуировочные графики строят в координатах: абсолютное почернение линий примеси — логарифм концентрации примеси в градуировочном образце.

Массовую долю примеси в пробе (X) в процентах вычисляют по формуле

$$X = \frac{3m_1 C}{m},$$

где m_1 — масса навески градуировочного образца, г;

C — массовая концентрация примеси, определенная по графику, %;

m — масса навески олова, г.

3.3.2. Абсолютные расхождения результатов параллельных определений при доверительной вероятности $P = 0,95$ не должны превышать значений, указанных в табл. 3.

Таблица 3

Массовая доля определяемой примеси, %	Абсолютное допускаемое расхождение, %
От $2 \cdot 10^{-6}$ до $4 \cdot 10^{-6}$	0,0000012
Св. $4 \cdot 10^{-6}$ » $8 \cdot 10^{-6}$	0,000003
» $8 \cdot 10^{-6}$ » $2 \cdot 10^{-5}$	0,000005
» $2 \cdot 10^{-5}$ » $4 \cdot 10^{-5}$	0,00001
» $4 \cdot 10^{-5}$ » $7 \cdot 10^{-5}$	0,00002
» $7 \cdot 10^{-5}$ » $1 \cdot 10^{-4}$	0,00003

4. ОПРЕДЕЛЕНИЕ СОДЕРЖАНИЯ АЛЮМИНИЯ

4.1. Подготовка к анализу

4.1.1. Для приготовления градуировочных образцов используют металлическое олово, спектрально-чистое по алюминию. Навеску олова помещают в кварцевую чашку и растворяют в перегнанной концентрированной азотной кислоте при перемешивании стеклянной палочкой. После растворения навески получившуюся кашеобразную массу метаоловянной кислоты выпаривают под инфракрасной лампой до получения сухого остатка. Сухой остаток в течение 40 мин прокалывают в муфеле при 800°C . Получившиеся окислы олова переносят в агатовую ступку, растирают, а затем ссыпают в стеклянные бюксы. Навески окиси олова по 10,0 г помещают в кварцевые чашки, вводят по 1,0; 2,5; 5,0 и 15,0 см³ стандартного раствора Б алюминия, тщательно перемешивают и выпаривают под инфракрасной лампой до получения сухого остатка. Сухой остаток в течение 40 мин прокалывают в муфеле при 800°C . Полученные эталоны переносят в агатовую ступку, растирают в течение 30—40 мин, затем ссыпают в стеклянные бюксы для хранения.

4.1.2. Подготовка пробы: из средней пробы отбирают в виде стружки из тонких пластин две навески массой по 1 г. Навески растворяют в кварцевых чашках вместимостью 100—150 см³ в перегнанной концентрированной азотной кислоте. Кашеобразную массу метаоловянной кислоты выпаривают под инфракрасной лампой до получения сухого остатка. Остаток в течение 20 мин прокалывают в муфеле при 800°C . Получившийся окисный порошок растирают в агатовой ступке.

4.2. Проведение анализа

4.2.1. Навеску градуировочного образца или анализируемой пробы массой 0,03 г помещают в кратер спектрально-чистого угольного электрода диаметром 3 мм и глубиной 2 мм. Источником возбуждения является дуга постоянного тока напряжением 200—400 В и силой тока 8 А. Электрод с навеской пробы или градуировочного образца служит анодом, а спектрально-чистый уголь, заточенный на конус с площадкой диаметром 1,5—2 мм, — катодом.

При фотографировании спектров в кассету спектрографа помещают фотопластинки типа I. Ширина щели спектрографа 0,012 мм. Межелектродный промежуток, равный 2,5 мм, при горении дуги (по мере сгорания электродов) корректируют по проекции на диафрагме. Предварительный обжиг, необходимый для выгорания основной массы олова, равен 40 с, рабочая экспозиция — 60 с.

Спектры анализируемых проб и градуировочных образцов должны быть сняты на одной и той же фотопластинке. Для каждого градуировочного образца получают не менее трех спектрограмм, для пробы — четыре спектрограммы (по две от каждого разложения).

Проявление и фиксирование проводят по ГОСТ 10691.0 — ГОСТ 10691.4.

4.3. Обработка результатов

4.3.1. В полученных спектрограммах фотометрируют линию алюминия 309,2 нм и линию олова 322,3 нм. Вычисляют разность почернений $\Delta S = S_{Al} - S_{Sn}$ и находят $\Delta S_{ср}$.

Градуировочные графики строят в координатах $\Delta S_{ср} - \lg C$, где C — концентрация алюминия в градуировочных образцах. По величине ΔS пробы по градуировочному графику определяют концентрацию примеси в пробе.

4.3.2. Абсолютные допускаемые расхождения результатов параллельных определений при доверительной вероятности $P = 0,95$ не должны превышать значений, приведенных в табл. 4.

Таблица 4

Массовая доля алюминия, %	Абсолютное допускаемое расхождение, %
От $3 \cdot 10^{-4}$ до $6 \cdot 10^{-4}$	0,0002
Св. $6 \cdot 10^{-4}$ » $1 \cdot 10^{-3}$	0,0003
» $1 \cdot 10^{-3}$ » $2 \cdot 10^{-3}$	0,0005

5. ПОЛУКОЛИЧЕСТВЕННЫЙ СПЕКТРАЛЬНЫЙ МЕТОД ОПРЕДЕЛЕНИЯ АЛЮМИНИЯ И ЖЕЛЕЗА

5.1. Сущность метода

Метод основан на фотографировании спектров стандартных образцов предприятия (СОП) и проб, возбуждаемых в искровом разряде и визуальном сравнении почернений аналитических линий определяемых элементов, полученных по спектрограмме.

5.2. Аппаратура, реактивы и растворы — по разд. 2.

5.3. Проведение анализа

5.3.1. В качестве стандартных образцов предприятия для определения алюминия и железа используют образцы металлического олова с известными массовыми долями алюминия $3 \cdot 10^{-4}$ % и железа $1 \cdot 10^{-4}$ %.

Стандартные образцы предприятия приготавливают в виде стержней диаметром 7—8 мм и длиной 70—80 мм путем разливки олова в изложницу.

5.3.2. Перед съемкой торцы анализируемых и стандартных образцов затачивают на плоскость. Источником возбуждения является дуга переменного тока силой 3—3,5 А.

5.3.3. Съемку проб и стандартных образцов проводят на спектрографе. Промежуточная диафрагма и ширина щели подбираются оптимальными от типа прибора и пластинок. Экспозиция — не менее 20 с.

5.3.4. В кассету спектрографа в длинноволновую часть спектра помещают пластинку типа СП-2.

Для стандартного образца снимают не менее двух спектрограмм, для каждой пробы — не менее трех.

5.3.5. Полученную фотопластинку со спектрограммами устанавливают на спектропроектор и визуально сравнивают почернения аналитических линий алюминия и железа в стандартном образце предприятия и в пробах.

Рекомендуемые аналитические линии: Fe — 358,1 нм; Al — 396,1 нм.

Раздел 5. (Введен дополнительно, Изм. № 3).

ИНФОРМАЦИОННЫЕ ДАННЫЕ

1. РАЗРАБОТАН И ВНЕСЕН Министерством цветной металлургии СССР

РАЗРАБОТЧИКИ

В.С. Баев, Т.П. Алманова, Г.М. Власова, В.С. Мешкова, Л.В. Мищенко, Л.Д. Савилова,
Р.Д. Тресницкая

2. УТВЕРЖДЕН И ВВЕДЕН В ДЕЙСТВИЕ Постановлением Государственного комитета СССР по стандартам от 13.12.78 № 3300

3. ВЗАМЕН ГОСТ 15483.10—70 в части разд. 2

4. ССЫЛОЧНЫЕ НОРМАТИВНО-ТЕХНИЧЕСКИЕ ДОКУМЕНТЫ

Обозначение НТД, на который дана ссылка	Номер раздела, пункта	Обозначение НТД, на который дана ссылка	Номер раздела, пункта
ГОСТ 3118—77	2	ГОСТ 10691.4—84	3.2; 4.2.1
ГОСТ 4328—77	2	ГОСТ 10691.6—88	2
ГОСТ 4461—77	2	ГОСТ 14261—77	2
ГОСТ 6709—72	2	ГОСТ 15483.0—78	1.1
ГОСТ 7657—84	2	ГОСТ 18300—87	2
ГОСТ 9433—80	2	ГОСТ 19908—90	2
ГОСТ 10691.0—84	3.2; 4.2.1	ГОСТ 20288—74	2
ГОСТ 10691.1—84	3.2; 4.2.1	ГОСТ 20490—75	2
ГОСТ 10691.2—84	3.2; 4.2.1	ГОСТ 24363—80	2
ГОСТ 10691.3—84	3.2; 4.2.1	ГОСТ 25336—82	2

5. Ограничение срока действия снято по протоколу № 4—93 Межгосударственного Совета по стандартизации, метрологии и сертификации (ИУС 4—94)

6. ПЕРЕИЗДАНИЕ (июнь 1999 г.) с Изменениями № 1, 2, 3, утвержденными в августе 1984 г., октябре 1985 г., июне 1989 г. (ИУС 12—84, 1—86, 10—89)

Редактор *Л.И. Нахимова*
Технический редактор *В.Н. Прусакова*
Корректор *В.С. Черная*
Компьютерная верстка *В.И. Грищенко*

Изд. лиц. № 021007 от 10.08.95. Сдано в набор 17.05.99. Подписано в печать 02.07.99. Усл. печ. л. 1,40.
Уч.-изд. л. 1,10. Тираж 133 экз. С3265. Зак. 539.

ИПК Издательство стандартов, 107076, Москва, Колодезный пер., 14.
Набрано в Издательстве на ПЭВМ

Филиал ИПК Издательство стандартов — тип. "Московский печатник", Москва, Лялин пер., 6.
Плр № 080102