

**УПОРЫ ГАЕЧНЫЕ ДЛЯ БОРШТАНГ
И РАСТОЧНЫХ ОПРАВОК**

КОНСТРУКЦИЯ

Издание официальное

БЗ 10—98

УПОРЫ ГАЕЧНЫЕ ДЛЯ БОРШТАНГ
И РАСТОЧНЫХ ОПРАВОК

Конструкция

ГОСТ
15514—70Nut stops for boring bars and boring arbors.
Design

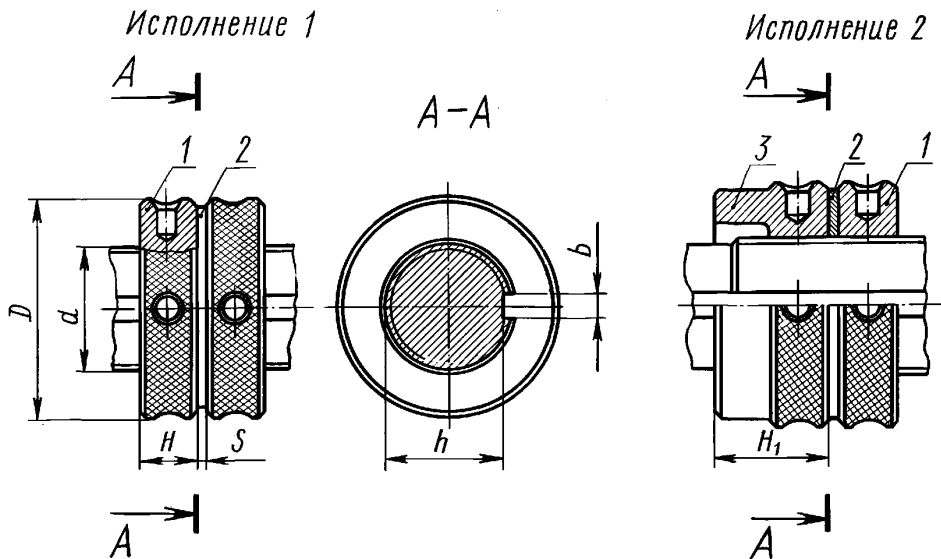
ОКП 39 2800

Дата введения 01.01.71

1. Настоящий стандарт распространяется на гаечные упоры, применяемые в борштангах и расточных оправках.

(Измененная редакция, Изм. № 1).

2. Размеры гаечных упоров должны соответствовать указанным на чертеже и в таблице.



1 — гайка по ГОСТ 13040 (1 шт. для исполнения 2, 2 шт. для исполнения 1);
2 — шайба по ГОСТ 15512 (1 шт.); 3 — гайка упорная по ГОСТ 15511 (1 шт.)

мм

Номинальный диаметр резьбы d	Шаг резьбы	D	H	H_1	s	b	h		
10	1,0	26	8	—	2,0	3	9		
12		28					11		
14		30					13		
16		32				4	15		
18		34					17		
20		36	19						
22		38	21						
24		42	10			23			
27		45				26			
30		1,5	52			12	20	5	27
33	55			30					
36	60			33					
39	63			36					
42	65			39					
45	75		14	22	42				
48					45				
52					80	48			
56					90	16	25		52
60									56
64	60								
72	105	68							
76	110	72							
80	120	18	32	2,5	76				
85					81				
90					125	86			
95					130	91			
100					140	96			
110			—		106				

3. Допуск симметричности паза относительно оси борштанги — 0,2 мм.

4. Неуказанные предельные отклонения размеров: H14, h14, $\pm \frac{t}{2}$.

5. Резьба метрическая — по ГОСТ 24705. Поле допуска резьбы — 6g по ГОСТ 16093.

3—5. (Измененная редакция, Изм. № 2).

ИНФОРМАЦИОННЫЕ ДАННЫЕ

1. РАЗРАБОТАН И ВНЕСЕН Министерством станкостроительной и инструментальной промышленности СССР

РАЗРАБОТЧИКИ

В.В. Андреев, Е.М. Коваленко, В.Д. Поляков, А.З. Старосельский, О.Ф. Хмунина

2. УТВЕРЖДЕН И ВВЕДЕН В ДЕЙСТВИЕ Постановлением Комитета стандартов, мер и измерительных приборов при Совете Министров СССР от 13.02.70 № 163
3. ВЗАМЕН МН 2677—61; МН 2678—61
4. ССЫЛОЧНЫЕ НОРМАТИВНО-ТЕХНИЧЕСКИЕ ДОКУМЕНТЫ

Обозначение НТД, на который дана ссылка	Номер пункта
ГОСТ 13040—67	2
ГОСТ 15511—70	2
ГОСТ 15512—70	2
ГОСТ 16093—81	5
ГОСТ 24705—81	5

5. Проверен в 1989 г. Ограничение срока действия снято Постановлением Госстандарта от 30.01.90 № 123
6. ПЕРЕИЗДАНИЕ (февраль 1999 г.) с Изменениями № 1, 2, утвержденными в марте 1980 г., январе 1990 г. (ИУС 5—80, 5—90)

Редактор *Р.Г. Говердовская*
 Технический редактор *Л.А. Кузнецова*
 Корректор *А.С. Черноусова*
 Компьютерная верстка *С.В. Рябовой*

Изд. лиц. № 021007 от 10.08.95. Сдано в набор 17.03.99. Подписано в печать 30.03.99. Усл.печ.л. 0,47. Уч.-изд.л. 0,35.
 Тираж 145 экз. С 2423. Зак. 806.

ИПК Издательство стандартов, 107076, Москва, Колодезный пер., 14.
 Набрано в Издательстве на ПЭВМ
 Калужская типография стандартов, ул. Московская, 256.
 ПЛР № 040138