

**ЛЕНТА ПОЛИВИНИЛХЛОРИДНАЯ
ЭЛЕКТРОИЗОЛЯЦИОННАЯ
С ЛИПКИМ СЛОЕМ**

ТЕХНИЧЕСКИЕ УСЛОВИЯ

Издание официальное

М Е Ж Г О С У Д А Р С Т В Е Н Н Ы Й С Т А Н Д А Р Т

ЛЕНТА ПОЛИВИНИЛХЛОРИДНАЯ
ЭЛЕКТРОИЗОЛЯЦИОННАЯ С ЛИПКИМ СЛОЕМ

Технические условия

ГОСТ
16214—86Polyvinylchloride electroinsulating tape with adhesive layer.
SpecificationsМКС 83.140.10
ОКП 22 4522Дата введения 01.07.87

Настоящий стандарт распространяется на поливинилхлоридную электроизоляционную ленту с липким слоем (далее — ленту), предназначенную для изоляции проводов и кабелей при ремонте и сращивании электрокабелей с неметаллическими оболочками, работающих в статическом состоянии при температуре от минус 50 до плюс 70 °С.

Стандарт устанавливает требования к ленте, изготавливаемой для нужд народного хозяйства и экспорта.

Требования настоящего стандарта являются обязательными.

(Измененная редакция, Изм. № 1, 2).

1. ТЕХНИЧЕСКИЕ ТРЕБОВАНИЯ

1.1. Поливинилхлоридная электроизоляционная лента с липким слоем должна изготавливаться в соответствии с требованиями настоящего стандарта по технологическому регламенту, утвержденному в установленном порядке.

1.2. Ленту изготавливают на основе пленки из поливинилхлоридного изоляционного пластика марки И40-13 по ГОСТ 5960 или из поливинилхлоридной композиции с нанесением на одну сторону липкого слоя на основе перхлорвинилового смолы.

(Измененная редакция, Изм. № 2).

1.2а. Ленту, предназначенную для экспорта, изготавливают в климатическом исполнении Т по ГОСТ 15150.

1.2б. Внешний вид рулона должен соответствовать контрольному образцу, утвержденному в установленном порядке.

1.2а, 1.2б. (Введены дополнительно, Изм. № 1).

1.3. Лента должна соответствовать размерам, указанным в табл. 1.

(Измененная редакция, Изм. № 2).

1.4. По внешнему виду и основным характеристикам лента должна соответствовать нормам, указанным в табл. 2.

Т а б л и ц а 1

| мм | |
|-----------|-----------|
| Толщина | Ширина |
| 0,20±0,05 | 15±2,0 |
| | 20±2,0 |
| | 30±3,0 |
| | 40±3,0 |
| 0,30±0,05 | 20±2,0 |
| | 30±3,0 |
| | 50±3,5 |
| 0,40±0,05 | 30±3,0 |
| | 0,45±0,05 |

П р и м е ч а н и е . Допускается по требованию потребителя изготавливать ленту другой ширины.



| Наименование показателя | Норма | | Метод испытания |
|---|--|---|--|
| | Высший сорт | Первый сорт | |
| 1. Внешний вид ленты | Лента не должна иметь отверстий, пузырей, складок, трещин и посторонних включений, пропусков клеевого слоя и надрывов на кромках | | По п. 4.5 |
| 2. Внешний вид рулона | Выпуклость витков ленты и сквозные зазоры между витками на торцах рулона не допускаются Поверхность рулона должна быть гладкой | Выпуклость витков ленты и сквозные зазоры между витками на торцах рулона допускаются | По п. 4.6 |
| 3. Цвет ленты | Неокрашенная, белая, черная, серая, светло-синяя, голубая, фиолетовая, красная, розовая, оранжевая, коричневая, желтая, зеленая, синяя | | » |
| 4. Прочность при растяжении, МПа (кгс/см ²), не менее | 14,7 (150) | 13,7 (140) | По ГОСТ 14236 и п. 4.7 настоящего стандарта |
| 5. Относительное удлинение при разрыве, %, не менее | 190 | | То же |
| 6. Температура хрупкости, °С, не выше | Минус 30 | | По п. 4.8 |
| 7. Удельное объемное электрическое сопротивление при 20 °С, Ом·см, не менее | 1·10 ¹² | | По ГОСТ 6433.2 и п. 4.9 настоящего стандарта |
| 8. Липкость, с, не менее: | | | По п. 4.10 |
| для ленты толщиной 0,20 мм | 45 | 40 | |
| для ленты толщиной 0,30 мм и выше | 50 | 50 | |

П р и м е ч а н и я :

1. Показатель удельного объемного электрического сопротивления для лент шириной 15 и 20 мм не определяют.
2. Данные о массе 1 м ленты приведены в приложении 2.
3. Показатели «прочность при растяжении» и «относительное удлинение при разрыве» для лент, предназначенных для розничной торговли, не определяются.
4. Справочные показатели для ленты приведены в приложении 3.

(Измененная редакция, Изм. № 1, 2).

1.5. Коды ОКП ленты в зависимости от ее сорта, толщины, ширины и цвета приведены в приложении 1.

1.6. Условное обозначение ленты с липким слоем состоит из сокращенного названия материала (лента ПВХ), ширины, толщины в миллиметрах, цвета, сорта и обозначения настоящего стандарта.

Пример условного обозначения поливинилхлоридной электроизоляционной ленты с липким слоем шириной 15 мм, толщиной 0,20 мм, красного цвета, первого сорта:

Лента ПВХ 15 × 0,20, красная, 1 сорта, ГОСТ 16214—86.

(Измененная редакция, Изм. № 2).

2. ТРЕБОВАНИЯ БЕЗОПАСНОСТИ

2.1. Лента не является токсичным материалом. При эксплуатации ее в комнатных или атмосферных условиях выделение вредных примесей в концентрациях, опасных для организма человека, не происходит.

2.2. При воздействии температуры (170±5) °С выделяется хлористый водород.

Предельно допустимая концентрация (ПДК) хлористого водорода в воздухе рабочей зоны производственного помещения не должна превышать 5 мг/м³ по ГОСТ 12.1.007.

Метод определения содержания хлористого водорода — по ГОСТ 12.1.007.

Класс опасности — 2 по ГОСТ 12.1.007.

Помещение для производства ленты должно быть оснащено приточно-вытяжной вентиляцией.

2.3. Лента взрывобезопасна, трудновоспламеняема, горит при поднесении открытого огня и затухает при вынесении ее из пламени.

При горении выделяется окись углерода, винилхлорид и трикрезилфосфат.

2.4. При пожаре должны применяться следующие огнетушащие вещества: двуокись углерода, распыленная вода, пена, порошок.

Тушение пожара необходимо проводить в кислородно-изолирующих противогазах и защитных костюмах.

2.2—2.4. **(Измененная редакция, Изм. № 2).**

2.5. Безопасность технологического процесса производства ленты должна соответствовать требованиям ГОСТ 12.1.004, ГОСТ 12.1.010 и ГОСТ 12.3.030.

(Введен дополнительно, Изм. № 2).

3. ПРАВИЛА ПРИЕМКИ

3.1. Ленту принимают партиями. Партией считают количество ленты массой не более 1500 кг одной ширины и толщины, одновременно изготовленной из пленки одной партии и оформленной одним документом о качестве.

3.2. Документ о качестве должен содержать следующие данные:

наименование предприятия-изготовителя и (или) его товарный знак;

условное обозначение ленты;

номер партии, количество единиц упаковки;

количество рулонов в партии (для лент, предназначенных для розничной торговли);

массу нетто;

дату изготовления;

штамп отдела технического контроля;

результаты проведенных испытаний или подтверждение соответствия ленты требованиям настоящего стандарта;

обозначение настоящего стандарта.

3.1, 3.2. **(Измененная редакция, Изм. № 2).**

3.3. Для проверки соответствия ленты требованиям настоящего стандарта проводят приемо-сдаточные и периодические испытания.

Приемо-сдаточные испытания по пп. 1.3 и 1.4 (кроме показателя «температура хрупкости») проводят на 0,1 % рулонов от партии, но не менее чем на трех рулонах.

Периодические испытания по п. 1.4 (по показателю «температура хрупкости») проводят не реже одного раза в квартал на 0,1 % рулонов от партии, но не менее чем на трех рулонах.

(Измененная редакция, Изм. № 1).

3.4. При получении неудовлетворительных результатов испытания хотя бы по одному из показателей по нему проводят повторные испытания на удвоенной выборке. Результаты повторных испытаний распространяют на всю партию.

4. МЕТОДЫ ИСПЫТАНИЙ

4.1. Для проведения испытаний от каждого отобранного рулона отрезают по 2 м ленты, при этом два верхних витка для испытаний не используют.

4.2. Образцы перед испытанием выдерживают при температуре (22±4) °С в течение 3 ч, рулоны ленты (для определения внешнего вида рулона) — в течение 24 ч.

(Измененная редакция, Изм. № 2).

4.3. Толщину ленты определяют микрометром с ценой деления 0,01 мм по ГОСТ 6507 на отрезке длиной 300 мм.

Отрезок перегибают пополам липким слоем внутрь и первое измерение проводят на расстоянии 30 мм от края, два последующих — через каждые 30 мм. Показания микрометра делят пополам.

При этом ни один результат измерения не должен выходить за пределы норм, указанных в табл. 1.

С. 4 ГОСТ 16214—86

За результат испытаний принимают среднее арифметическое результатов всех измерений.

4.4. Ширину ленты и диаметр рулона измеряют любым измерительным инструментом с ценой деления 1 мм.

4.5. Внешний вид ленты определяют в процессе изготовления визуально без применения увеличительных приборов.

4.6. Внешний вид рулона определяют сравнением с контрольным образцом, цвет — визуально.

4.7. Прочность при растяжении и относительное удлинение при разрыве определяют при температуре $(22 \pm 4)^\circ\text{C}$ по ГОСТ 14236 на пяти образцах длиной (150 ± 1) мм и шириной $(10 \pm 0,2)$ мм, вырезанных в продольном направлении.

Расчетная длина образца при испытании должна быть $(50 \pm 0,5)$ мм, расстояние между захватами — 60 мм.

Скорость раздвижения зажимов испытательной машины должна быть (500 ± 50) мм/мин.

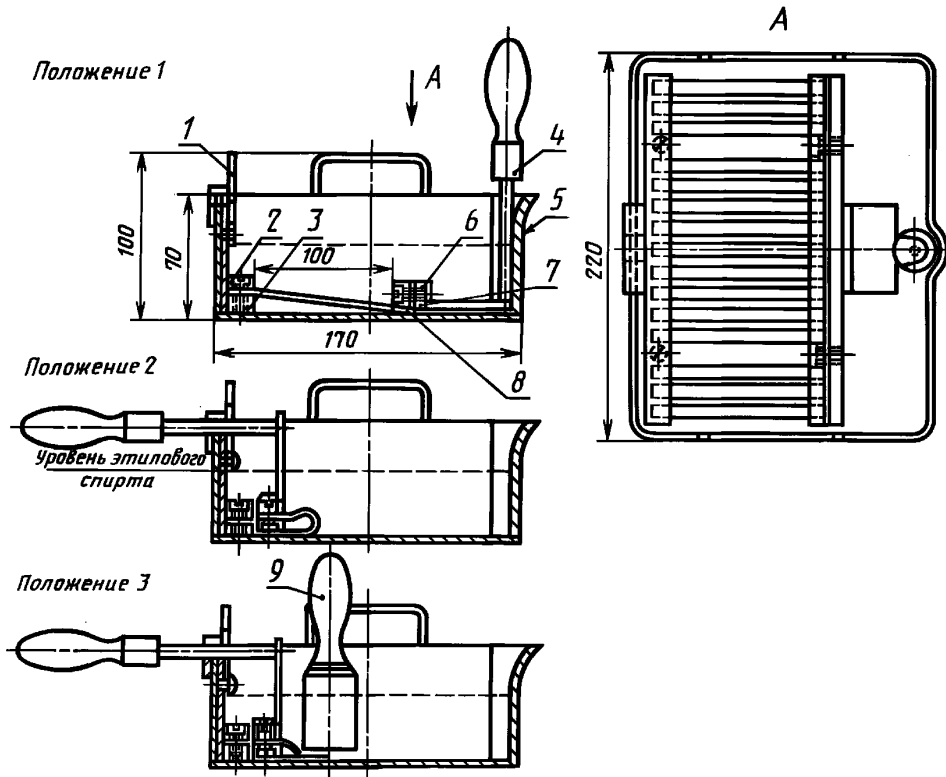
За результат испытания принимают среднее арифметическое результатов пяти параллельных определений, полученных на образцах, разрушившихся в рабочей части. Допускаемое отклонение каждого результата не должно быть более 20 % от среднего арифметического.

4.6, 4.7. (Измененная редакция, Изм. № 1).

4.8. Температуру хрупкости определяют на трех образцах размером 130×10 мм.

Прибор для испытания состоит из четырехугольной металлической ванны размером $220 \times 170 \times 70$ мм, изолированной снаружи теплоизоляционным материалом, и специального приспособления для зажима испытываемых образцов (см. чертеж). В ванну наливают этиловый спирт по ГОСТ 17299 или ГОСТ 18300 до 40 мм ее высоты, охлаждают добавлением твердой углекислоты по ГОСТ 12162 до температуры минус 30°C . Образцы, зажатые между зажимами 2 и 7 специального приспособления, помещают в ванну в натянутом состоянии (положение 1). Длина образца между зажимами должна быть 100 мм. Образцы выдерживают при заданной температуре 5 мин, после чего поворотом рукоятки зажим 7 прикладывают к зажиму 2 (положение 2). Место перегиба прижимают пестиком и проглаживают, в результате чего достигают перегиба образцов на 180° (положение 3).

Образцы не должны иметь трещин и изломов в месте перегиба.



1 — защелка; 2 — зажим; 3 — брусок; 4 — ручка; 5 — ванна; 6 — брусок; 7 — зажим; 8 — образцы; 9 — пестик

4.9. Удельное объемное электрическое сопротивление определяют по ГОСТ 6433.2 при температуре (22 ± 4) °С и постоянном напряжении 1000 В, применяя латунные электроды диаметром $(10,0\pm 0,2)$ мм.

Испытания проводят на трех образцах ленты, имеющих форму квадрата со стороной, равной ширине ленты, сложенных пополам липким слоем внутрь и на стеклянной подложке прокатывают его шесть раз роликом массой 10 кг и диаметром 150 мм.

(Измененная редакция, Изм. № 1, 2).

4.10. Липкость определяют при температуре (22 ± 4) °С на трех образцах длиной 400 мм и шириной, равной ширине ленты.

Образец ленты перегибают пополам липким слоем внутрь и на стеклянной подложке прокатывают его шесть раз роликом массой 10 кг и диаметром 150 мм, оставляя несклеенными концы длиной 50 мм. На прокатанной части образца отмечают рабочий участок длиной 100 мм и через 5 мин после прокатки проводят испытания.

Один прокатанный конец образца ленты закрепляют при помощи зажима в штативе, а к другому свободному концу подвешивают груз, массу которого (X) в граммах вычисляют по формуле

$$X = 20b,$$

где b — ширина ленты, мм;

20 — условный коэффициент.

Показателем липкости считают время в секундах, в течение которого происходит расклеивание ленты на длине 100 мм.

За результат испытания принимают среднее арифметическое результатов всех измерений, при этом ни один из результатов измерения не должен выходить за пределы норм, установленных в табл. 2.

(Измененная редакция, Изм. № 1, 2).

5. УПАКОВКА, МАРКИРОВКА, ТРАНСПОРТИРОВАНИЕ И ХРАНЕНИЕ

5.1. Ленту наматывают на бобины, трубки и стержни, изготовленные по нормативно-технической документации.

Наружный диаметр рулона ленты должен быть (85 ± 15) мм.

Длина бобины, стержня и трубки должна соответствовать ширине ленты.

5.2. Торцы каждого рулона ленты высшего сорта должны быть защищены прокладками из пленки.

Каждые 10—20 рулонов ленты упаковывают в поливинилхлоридную пленку по ГОСТ 16272 или полиэтиленовую пленку по ГОСТ 10354 и затем укладывают в ящики (предварительно выложенные упаковочной бумагой по ГОСТ 8273 или ГОСТ 2228) типов III—1 и III—2 по ГОСТ 2991 или типов II-1, III, IV и VI по ГОСТ 5959 размерами по ГОСТ 18573, ГОСТ 16511, ГОСТ 22638 и ГОСТ 21140 исходя из габаритных размеров и массы упаковываемого груза или в ящики из гофрированного картона по ГОСТ 13516, или ГОСТ 13841, или ГОСТ 22702. Кроме того, рулоны ленты упаковывают блоками в термоусадочную пленку по ГОСТ 25951.

Допускается по согласованию с потребителем использование других ящиков, обеспечивающих сохранность ленты при транспортировании и хранении.

Масса брутто ящика или блока должна быть не более 25 кг для лент, предназначенных для розничной торговли. В каждый ящик или блок вкладывают этикетку, содержащую следующие данные:

наименование предприятия-изготовителя и (или) его товарный знак;

условное обозначение ленты;

номер партии, дату изготовления;

массу нетто;

массу брутто;

количество рулонов в единице упаковки, цену, артикул и номер прејскуранта (для ленты, предназначенной для розничной торговли);

обозначение настоящего стандарта.

Упаковывание ленты, отправляемой в районы Крайнего Севера и приравненные к ним местности, — по ГОСТ 15846.

5.1, 5.2. **(Измененная редакция, Изм. № 2).**

С. 6 ГОСТ 16214—86

5.3. Ленту транспортируют всеми видами транспорта в крытых транспортных средствах мелкими или малотоннажными отправлениями в соответствии с правилами перевозки, действующими на данном виде транспорта.

Ленту транспортируют в пакетированном виде на плоских поддонах размером 800 × 1200 мм массой брутто 1,0 т по ГОСТ 9078 или в универсальных контейнерах типа УУК-3 и УАК-1,25 по ГОСТ 18477.

Пакеты формируют габаритными размерами 1240 × 840 × 1350 мм и массой брутто не более 1,25 т по ГОСТ 24597.

Пакетирование осуществляют механизированным или ручным способом. Пакеты транспортируют по ГОСТ 26663.

Материал для скрепления ящиков из гофрированного картона — клеевая лента по ГОСТ 18251 или шпагат по ГОСТ 17308.

Средства скрепления транспортных пакетов — по ГОСТ 21650, материал для скрепления — стальная низкоуглеродистая проволока общего назначения по ГОСТ 3282, полиэтиленовая термоусадочная пленка по ГОСТ 25951.

(Измененная редакция, Изм. № 1).

5.4. Транспортная маркировка — по ГОСТ 14192 с указанием основных, дополнительных, информационных надписей и манипуляционных знаков «Беречь от влаги», «Беречь от нагрева».

5.5. Транспортная маркировка наносится на каждый ящик, контейнер, пакет и должна содержать:

- наименование предприятия-изготовителя и (или) его товарный знак;
- условное обозначение ленты или наименование продукции, сорт, размеры и цвет;
- номер партии, дату изготовления;
- номер единицы упаковки;
- массу нетто;
- массу брутто;

количество рулонов в единице упаковки, цену, артикул и номер прејскуранта (для ленты, предназначенной для розничной торговли);

обозначение настоящего стандарта.

Транспортная маркировка, надписи для лент, предназначенных для экспорта, — в соответствии с требованиями договора между предприятием и внешнеторговой организацией.

5.6. Ленту хранят в закрытых складских помещениях при температуре от плюс 5 до плюс 35 °С и относительной влажности до 80 % на расстоянии не менее 1 м от приборов центрального отопления.

Не допускается хранить ленту вместе с органическими растворителями, кислотами, химикатами, легковоспламеняющимися и горючими жидкостями и другими агрессивными средами.

5.4—5.6. **(Измененная редакция, Изм. № 2).**

5.7. В полевых условиях ленту хранят по ГОСТ 15150, разд. 10, в условиях 5 (ОЖ 4).

6. ГАРАНТИИ ИЗГОТОВИТЕЛЯ

6.1. Изготовитель гарантирует соответствие ленты требованиям настоящего стандарта при соблюдении условий упаковки, транспортирования и хранения.

6.2. Гарантийный срок хранения ленты — 10 лет со дня изготовления.

6.3. Гарантийный срок хранения ленты в полевых условиях — 3 года со дня изготовления.

ПРИЛОЖЕНИЕ 1
Справочное

| Толщина ленты, мм | Ширина ленты, мм | Сорт | Код ОКП ленты цвета | | | |
|-------------------|------------------|--------|---------------------|--------------|--------------|--------------|
| | | | неокрашенной | белого | черного | серого |
| 0,20 | 15 | Высший | 22 4522 0101 | 22 4522 0201 | 22 4522 0301 | 22 4522 0401 |
| | 15 | Первый | 22 4522 0102 | 22 4522 0202 | 22 4522 0302 | 22 4522 0402 |
| | 20 | Высший | 22 4522 0103 | 22 4522 0203 | 22 4522 0303 | 22 4522 0403 |
| | 20 | Первый | 22 4522 0104 | 22 4522 0204 | 22 4522 0304 | 22 4522 0404 |
| | 30 | Высший | 22 4522 0105 | 22 4522 0205 | 22 4522 0305 | 22 4522 0405 |
| | 30 | Первый | 22 4522 0106 | 22 4522 0206 | 22 4522 0306 | 22 4522 0406 |
| | 40 | Высший | 22 4522 0107 | 22 4522 0207 | 22 4522 0307 | 22 4522 0407 |
| | 40 | Первый | 22 4522 0108 | 22 4522 0208 | 22 4522 0308 | 22 4522 0408 |
| 0,30 | 20 | Высший | 22 4522 0109 | 22 4522 0209 | 22 4522 0309 | 22 4522 0409 |
| | 20 | Первый | 22 4522 0110 | 22 4522 0210 | 22 4522 0310 | 22 4522 0410 |
| | 30 | Высший | 22 4522 0111 | 22 4522 0211 | 22 4522 0311 | 22 4522 0411 |
| | 30 | Первый | 22 4522 0112 | 22 4522 0212 | 22 4522 0312 | 22 4522 0412 |
| | 50 | Высший | 22 4522 0113 | 22 4522 0213 | 22 4522 0313 | 22 4522 0413 |
| | 50 | Первый | 22 4522 0114 | 22 4522 0214 | 22 4522 0314 | 22 4522 0414 |
| 0,40 | 30 | Высший | 22 4522 0115 | 22 4522 0215 | 22 4522 0315 | 22 4522 0415 |
| | 30 | Первый | 22 4522 0116 | 22 4522 0216 | 22 4522 0316 | 22 4522 0416 |
| 0,45 | 50 | Высший | 22 4522 0117 | 22 4522 0217 | 22 4522 0317 | 22 4522 0417 |
| | 50 | Первый | 22 4522 0118 | 22 4522 0218 | 22 4522 0318 | 22 4522 0418 |

Продолжение

| Толщина ленты, мм | Ширина ленты, мм | Сорт | Код ОКП ленты цвета | | |
|-------------------|------------------|--------|---------------------|--------------|--------------|
| | | | светло-синего | голубого | фиолетового |
| 0,20 | 15 | Высший | 22 4522 0501 | 22 4522 0601 | 22 4522 0701 |
| | 15 | Первый | 22 4522 0502 | 22 4522 0602 | 22 4522 0702 |
| | 20 | Высший | 22 4522 0503 | 22 4522 0603 | 22 4522 0703 |
| | 20 | Первый | 22 4522 0504 | 22 4522 0604 | 22 4522 0704 |
| | 30 | Высший | 22 4522 0505 | 22 4522 0605 | 22 4522 0705 |
| | 30 | Первый | 22 4522 0506 | 22 4522 0606 | 22 4522 0706 |
| | 40 | Высший | 22 4522 0507 | 22 4522 0607 | 22 4522 0707 |
| | 40 | Первый | 22 4522 0508 | 22 4522 0608 | 22 4522 0708 |
| 0,30 | 20 | Высший | 22 4522 0509 | 22 4522 0609 | 22 4522 0709 |
| | 20 | Первый | 22 4522 0510 | 22 4522 0610 | 22 4522 0710 |
| | 30 | Высший | 22 4522 0511 | 22 4522 0611 | 22 4522 0711 |
| | 30 | Первый | 22 4522 0512 | 22 4522 0612 | 22 4522 0712 |
| | 50 | Высший | 22 4522 0513 | 22 4522 0613 | 22 4522 0713 |
| | 50 | Первый | 22 4522 0514 | 22 4522 0614 | 22 4522 0714 |
| 0,40 | 30 | Высший | 22 4522 0515 | 22 4522 0615 | 22 4522 0715 |
| | 30 | Первый | 22 4522 0516 | 22 4522 0616 | 22 4522 0716 |
| 0,45 | 50 | Высший | 22 4522 0517 | 22 4522 0617 | 22 4522 0717 |
| | 50 | Первый | 22 4522 0518 | 22 4522 0618 | 22 4522 0718 |

| Толщина ленты, мм | Ширина ленты, мм | Сорт | Код ОКП ленты цвета | | | |
|-------------------|------------------|--------|---------------------|--------------|--------------|--------------|
| | | | красного | розового | оранжевого | коричневого |
| 0,20 | 15 | Высший | 22 4522 0801 | 22 4522 0901 | 22 4522 1001 | 22 4522 1101 |
| | 15 | Первый | 22 4522 0802 | 22 4522 0902 | 22 4522 1002 | 22 4522 1102 |
| | 20 | Высший | 22 4522 0803 | 22 4522 0903 | 22 4522 1003 | 22 4522 1103 |
| | 20 | Первый | 22 4522 0804 | 22 4522 0904 | 22 4522 1004 | 22 4522 1104 |
| | 30 | Высший | 22 4522 0805 | 22 4522 0905 | 22 4522 1005 | 22 4522 1105 |
| | 30 | Первый | 22 4522 0806 | 22 4522 0906 | 22 4522 1006 | 22 4522 1106 |
| | 40 | Высший | 22 4522 0807 | 22 4522 0907 | 22 4522 1007 | 22 4522 1107 |
| | 40 | Первый | 22 4522 0808 | 22 4522 0908 | 22 4522 1008 | 22 4522 1108 |
| 0,30 | 20 | Высший | 22 4522 0809 | 22 4522 0909 | 22 4522 1009 | 22 4522 1109 |
| | 20 | Первый | 22 4522 0810 | 22 4522 0910 | 22 4522 1010 | 22 4522 1110 |
| | 30 | Высший | 22 4522 0811 | 22 4522 0911 | 22 4522 1011 | 22 4522 1111 |
| | 30 | Первый | 22 4522 0812 | 22 4522 0912 | 22 4522 1012 | 22 4522 1112 |
| | 50 | Высший | 22 4522 0813 | 22 4522 0913 | 22 4522 1013 | 22 4522 1113 |
| | 50 | Первый | 22 4522 0814 | 22 4522 0914 | 22 4522 1014 | 22 4522 1114 |
| 0,40 | 30 | Высший | 22 4522 0815 | 22 4522 0915 | 22 4522 1015 | 22 4522 1115 |
| | 30 | Первый | 22 4522 0816 | 22 4522 0916 | 22 4522 1016 | 22 4522 1116 |
| 0,45 | 50 | Высший | 22 4522 0817 | 22 4522 0917 | 22 4522 1017 | 22 4522 1117 |
| | 50 | Первый | 22 4522 0818 | 22 4522 0918 | 22 4522 1018 | 22 4522 1118 |

| Толщина ленты, мм | Ширина ленты, мм | Сорт | Код ОКП ленты цвета | | |
|-------------------|------------------|--------|---------------------|--------------|--------------|
| | | | желтого | зеленого | синего |
| 0,20 | 15 | Высший | 22 4522 1201 | 22 4522 1301 | 22 4522 1401 |
| | 15 | Первый | 22 4522 1202 | 22 4522 1302 | 22 4522 1402 |
| | 20 | Высший | 22 4522 1203 | 22 4522 1303 | 22 4522 1403 |
| | 20 | Первый | 22 4522 1204 | 22 4522 1304 | 22 4522 1404 |
| | 30 | Высший | 22 4522 1205 | 22 4522 1305 | 22 4522 1405 |
| | 30 | Первый | 22 4522 1206 | 22 4522 1306 | 22 4522 1406 |
| | 40 | Высший | 22 4522 1207 | 22 4522 1307 | 22 4522 1407 |
| | 40 | Первый | 22 4522 1208 | 22 4522 1308 | 22 4522 1408 |
| 0,30 | 20 | Высший | 22 4522 1209 | 22 4522 1309 | 22 4522 1409 |
| | 20 | Первый | 22 4522 1210 | 22 4522 1310 | 22 4522 1410 |
| | 30 | Высший | 22 4522 1211 | 22 4522 1311 | 22 4522 1411 |
| | 30 | Первый | 22 4522 1212 | 22 4522 1312 | 22 4522 1412 |
| | 50 | Высший | 22 4522 1213 | 22 4522 1313 | 22 4522 1413 |
| | 50 | Первый | 22 4522 1214 | 22 4522 1314 | 22 4522 1414 |
| 0,40 | 30 | Высший | 22 4522 1215 | 22 4522 1315 | 22 4522 1415 |
| | 30 | Первый | 22 4522 1216 | 22 4522 1316 | 22 4522 1416 |
| 0,45 | 50 | Высший | 22 4522 1217 | 22 4522 1317 | 22 4522 1417 |
| | 50 | Первый | 22 4522 1218 | 22 4522 1318 | 22 4522 1418 |

Масса 1 м поливинилхлоридной электроизоляционной ленты

| Толщина, мм | Ширина, мм | Масса 1 м, г |
|-------------|------------|--------------|
| 0,20 | 15 | 3,8 |
| 0,20 | 20 | 5,1 |
| 0,20 | 30 | 8,4 |
| 0,20 | 40 | 10,9 |
| 0,30 | 20 | 7,6 |
| 0,30 | 30 | 16,2 |
| 0,30 | 50 | 17,0 |
| 0,40 | 30 | 16,0 |
| 0,45 | 50 | 26,7 |

(Измененная редакция, Изм. № 2).

Справочные показатели поливинилхлоридной электроизоляционной ленты с липким слоем

| Наименование показателя | Норма |
|--|------------|
| Прочность при отслаивании, Н (кгс/см), от: | |
| нержавеющей стали | 10,8 (110) |
| медной фольги | 7,8 (80) |
| алюминиевой фольги | 9,8 (100) |
| поливинилхлоридной пленки | 18,6 (190) |
| Сцепление при разматывании, см/мин | 10—15 |
| Класс горючести | VTM—0 |

(Введено дополнительно, Изм. № 2).

ИНФОРМАЦИОННЫЕ ДАННЫЕ

1. РАЗРАБОТАН И ВНЕСЕН Министерством химической промышленности СССР

РАЗРАБОТЧИКИ

Ю.Б. Зимин, С.В. Остапчук, Т.А. Иваненко, В.С. Тхай

2. УТВЕРЖДЕН И ВВЕДЕН В ДЕЙСТВИЕ Постановлением Государственного комитета СССР по стандартам от 26.06.85 № 1855

3. ВЗАМЕН ГОСТ 16214—70

4. ССЫЛОЧНЫЕ НОРМАТИВНО-ТЕХНИЧЕСКИЕ ДОКУМЕНТЫ

| Обозначение НТД, на который дана ссылка | Номер пункта | Обозначение НТД, на который дана ссылка | Номер пункта |
|--|--------------|--|--------------|
| ГОСТ 12.1.004—91 | 2.5 | ГОСТ 14236—81 | 1.4, 4.7 |
| ГОСТ 12.1.007—76 | 2.2 | ГОСТ 15150—69 | 1.2а, 5.7 |
| ГОСТ 12.1.010—76 | 2.5 | ГОСТ 15846—2002 | 5.2 |
| ГОСТ 12.3.030—83 | 2.5 | ГОСТ 16272—79 | 5.2 |
| ГОСТ 2228—81 | 5.2 | ГОСТ 16511—86 | 5.2 |
| ГОСТ 2991—85 | 5.2 | ГОСТ 17299—78 | 4.8 |
| ГОСТ 3282—74 | 5.3 | ГОСТ 17308—88 | 5.3 |
| ГОСТ 5959—80 | 5.2 | ГОСТ 18251—87 | 5.3 |
| ГОСТ 5960—72 | 1.2 | ГОСТ 18300—87 | 4.8 |
| ГОСТ 6433.2—71 | 1.4, 4.9 | ГОСТ 18477—79 | 5.3 |
| ГОСТ 6507—90 | 4.3 | ГОСТ 18573—86 | 5.2 |
| ГОСТ 8273—75 | 5.2 | ГОСТ 21140—88 | 5.2 |
| ГОСТ 9078—84 | 5.3 | ГОСТ 21650—76 | 5.3 |
| ГОСТ 10354—82 | 5.2 | ГОСТ 22638—89 | 5.2 |
| ГОСТ 12162—77 | 4.8 | ГОСТ 22702—96 | 5.2 |
| ГОСТ 13516—86 | 5.2 | ГОСТ 24597—81 | 5.3 |
| ГОСТ 13841—95 | 5.2 | ГОСТ 25951—83 | 5.2, 5.3 |
| ГОСТ 14192—96 | 5.4 | ГОСТ 26663—85 | 5.3 |

5. Ограничение срока действия снято Постановлением Госстандарта СССР от 04.09.91 № 1423

6. ИЗДАНИЕ (март 2003 г.) с Изменениями № 1, 2, утвержденными в октябре 1988 г., в июле 1991 г. (ИУС 1—89, 12—91)

Редактор *Р.С. Федорова*
Технический редактор *О.Н. Власова*
Корректор *В.И. Варенцова*
Компьютерная верстка *Л.А. Круговой*

Изд. лиц. № 02354 от 14.07.2000. Подписано в печать 28.04.2003. Усл. печ. л. 1,40. Уч.-изд. л. 1,20. Тираж 112 экз.
С 10486. Зак. 389.

ИПК Издательство стандартов, 107076 Москва, Колодезный пер., 14.
<http://www.standards.ru> e-mail: info@standards.ru
Набрано в Издательстве на ПЭВМ
Филиал ИПК Издательство стандартов — тип. «Московский печатник», 105062 Москва, Лялин пер., 6.
Плр № 080102